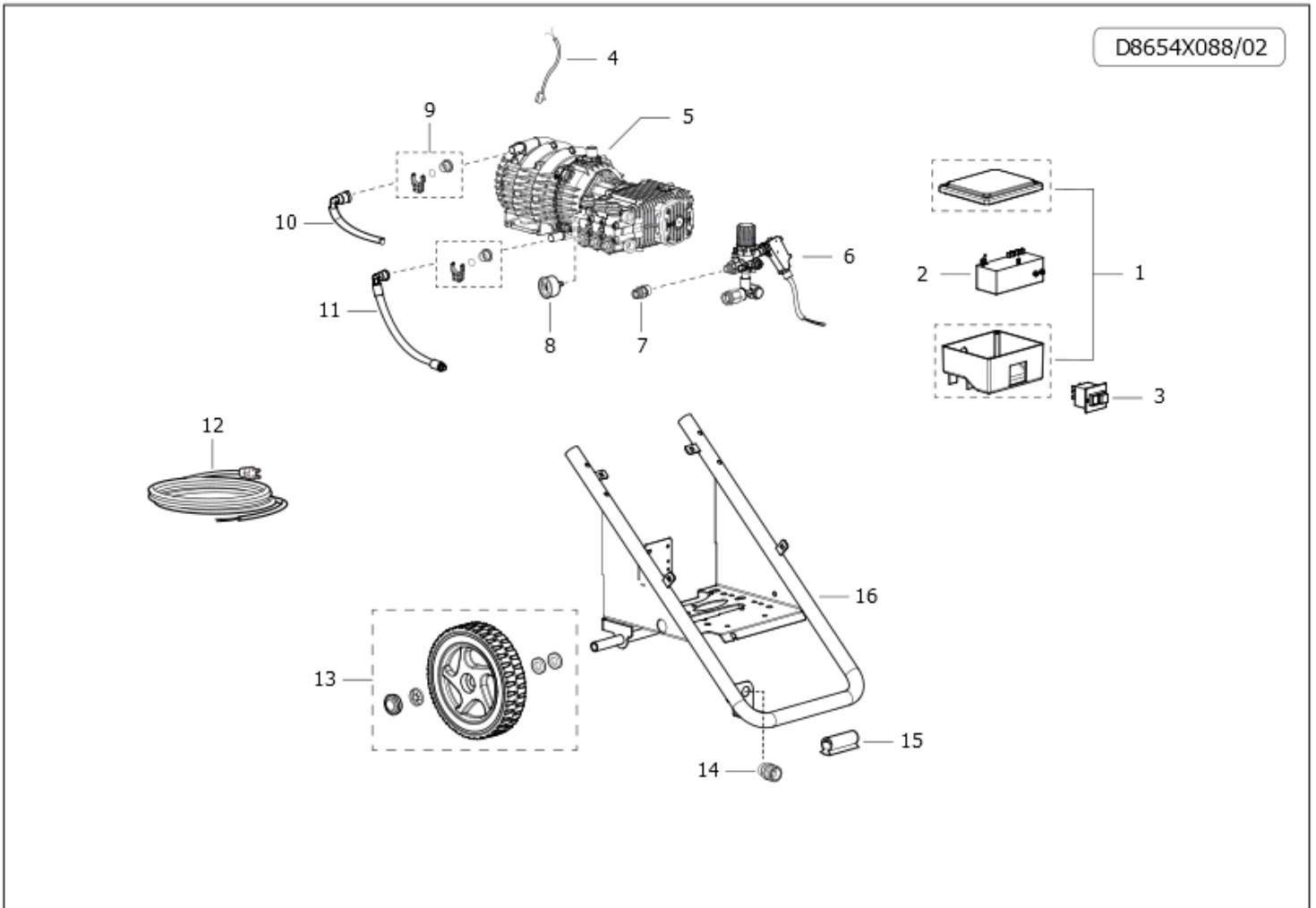


Pos.	Codice Vecchio	Codice	Descrizione	Quantità
1	5.613.0420	00026-01929	MANICO PER COLUMBIA FOAM-ZINCATO-	1
2	4.608.0245	00071-03130	INSERTO AVVOLGICAVO X VERTICALE(PP+20%TC)	3
3	4.007.0277	00030-00549	MOLLA FERMO TUBI MANICO HW	2
4	8.654.X088	10002-09286	HYPHER CR 2021 400/50 TS C/GIUNTO TEST.NICH.	1
5	4.607.0456	00042-03067	COFANO PER COLUMBIA INOX 430 LUCIDO	1
6	5.012.0003	10002-12011	CORR.TUBO FILTRO ASP.DET. MT.1	1
7	7.700.0246	22001-05845	MANUALE COLUMBIA/EXPLORER/DONEC LP 20L A5 188F	1
8	3.700.0030	00080-01695	PISTOLA AL55 350BAR 45L/MIN 160GR+SW8 3/8M+S7+M22(30129100)	1
9	4.618.0143	00080-02347	TUBO 5/16 R1 - 315 bar (31,5 MPa) 10M C/ATT .RAP.1/2 GIR-3/8	1
10	3.701.0027	00080-01724	LANCIA ZNT L=600 RIVEST. +ROS. +ATT.RAP.M22	1
11	5.612.0057	10002-12802	CORREDO PORTAG.ASP.PLASTICA 3/4 D.19 +FILTRO 00005-01650	1
12	3.103.0054	00080-03192	UGELLO A.P.1/8M 15065	1

10002-09286: HYPER CR 2021 400/50 TS C/GIUNTO TEST.NICH.

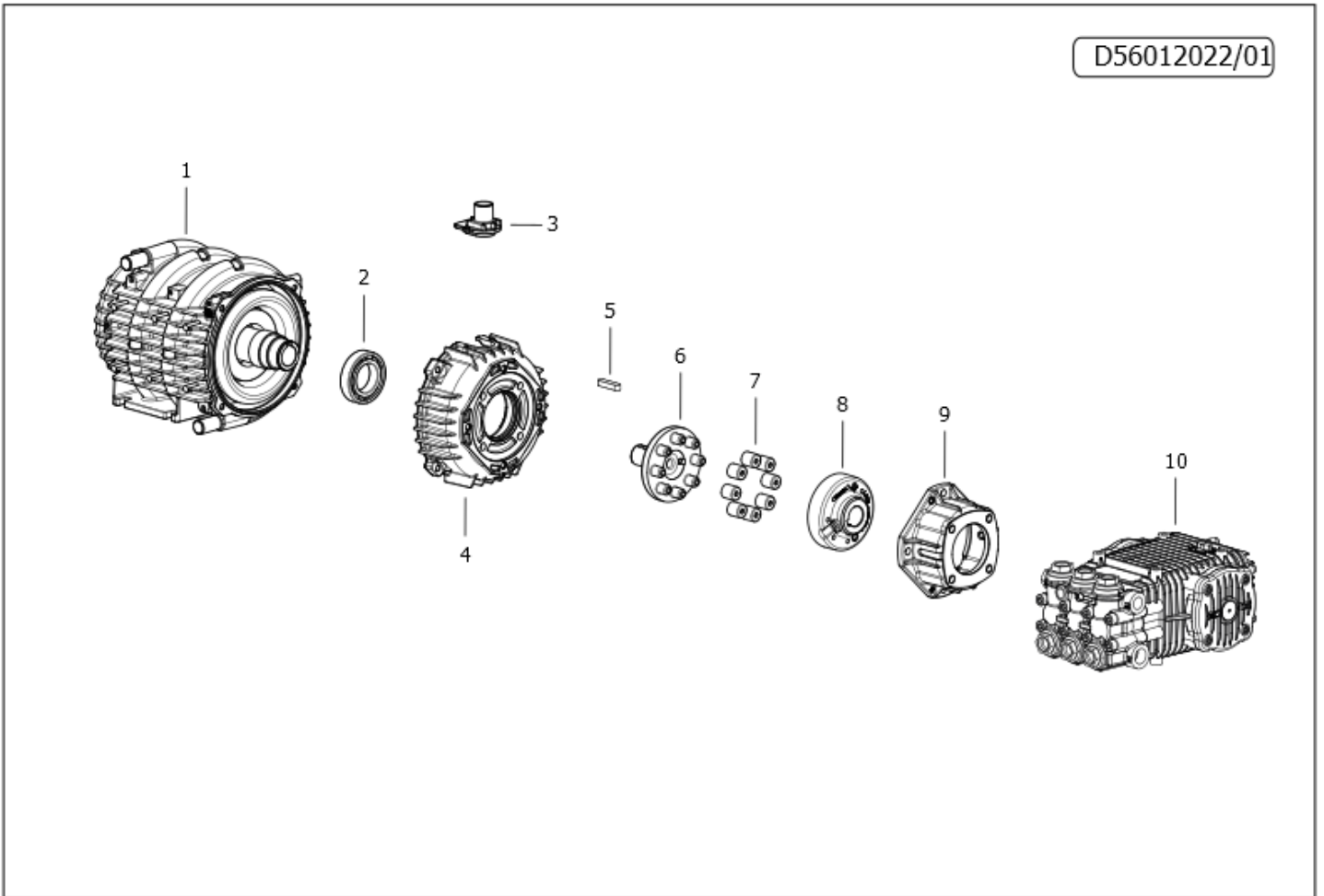
Data di validità: 24/03/2026



Pos.	Codice Vecchio	Codice	Descrizione	Quantità
1	6.605.0059	10001-09997	KIT SCATOLA ELETTRICA+COPERC HIO X TRIFASE	1
2	3.402.0075	00058-01084	TELERUTTORE TLR11FLW PER 7.5KW	1
3	3.401.0122	00057-01152	MICRODISGIUNTORE ETA 3140-F260-P7TI-SGRX-3AC415V-18A	1
4	3.403.0003	00058-01092	PROTETTORE TERMICO L01.080.05.CAVI *UL* L=1200	1
5	5.601.2022	34006-00777	MTP.RA.400/50 4P HP10 2021 SX NICH C/GIUNTO X FREDDO(CL6)	1
6	5.611.0413	10002-16002	ASS. VRA 2,0 TS + COLL 4,5 + MANOP + VALV.TERM	1
7	3.100.0042	00009-02100	INN.RAPIDO 3/8F 06(464)26070040	1
8	3.107.0007	00069-00323	MANOMETRO D.50 0/315 BAR 1/4 POST.	1
9	6.605.0223	10001-10155	KIT FERMI PER TUBI MOT.RA.(46080480/482)	2
10	4.618.0136	00080-02340	TUBO B.P.L=315 SERP.-POMPA MOT.RA.LW LINEA	1
11	4.618.0118	00080-02322	TUBO B.P. L=300 INGR.-SERP. MOT. R.A. 1/2F	1
12	4.612.0032	00058-02729	CAVO ALIM.H05VV-F 4X2,5 L=6700	1
13	6.605.0168	10001-10100	KIT RUOTA 30060155+BORCHIA+FERMO COLUMBIA-HYPER C-HYPER L	2
14	4.606.0028	00009-03235	NIPPLO 1/2 M.3/4 M.	1
15	4.608.0055	00030-00787	PIEDE IN GOMMA ANT.CARRELLO SM ALL	1
16	5.613.0248	00071-03443	TELAIO COLUMBIA-ZINCATO-	1

34006-00777: MTP.R.A.400/50 4P HP10 2021 SX NICH C/GIUNTO X FREDDO(CL6)

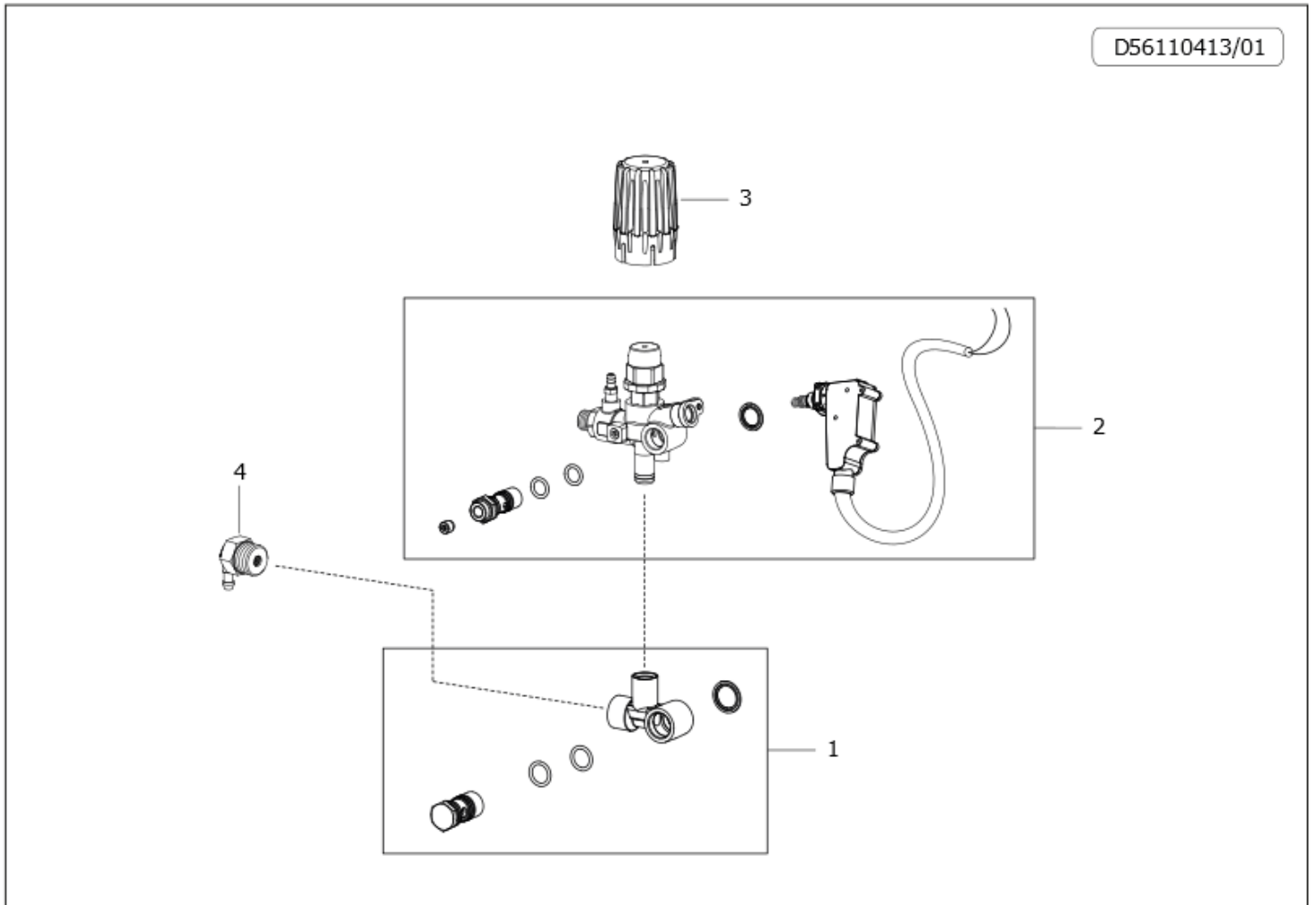
Data di validità: 24/03/2026



Pos.	Codice Vecchio	Codice	Descrizione	Quantità
1	5.609.0447	00059-01619	ASS. MOTORE LW R.A. 380-400V 50/60HZ 3PH D152x165 + PROTEZ.	1
2	3.001.0009	00045-00351	CUSCINETTO 6007-2RS 35X62X14(X MOT.EL.)	1
3	4.605.0070	00057-02082	PASSACAVO M22 PER MOT.R.A.	1
4	4.605.0072	00022-01603	FLANGIA ANT.MOTORE D152 PER POMPA D.61 LAVORATA (ORANGE1)	1
5	3.099.1501	00037-00132	LINGUETTA 8X7X32 UNI 6604A	1
6	4.605.0081	00065-00211	SEMIGIUNTO D.24 LATO MOTORE AC COPP.MOTORE-POMPA	1
7	6.605.0084	10001-10020	KIT N.8 GOMMINI PER GIUNTO LWS	1
8	4.605.0082	00065-00212	SEMIGIUNTO D.24 LATO POMPA ACCOPIAM.MOTORE-POMPA	1
9	4.605.0083	00022-01605	FLANGIA ACCOPP.MOT.-POMPA FL.61	1
10	3.554.0085	31016-00144	FW2 5530S SX VR LAVOR NK ACQ CALDA	1

10002-16002: ASS. VRA 2,0 TS + COLL 4,5 + MANOP + VALV.TERM

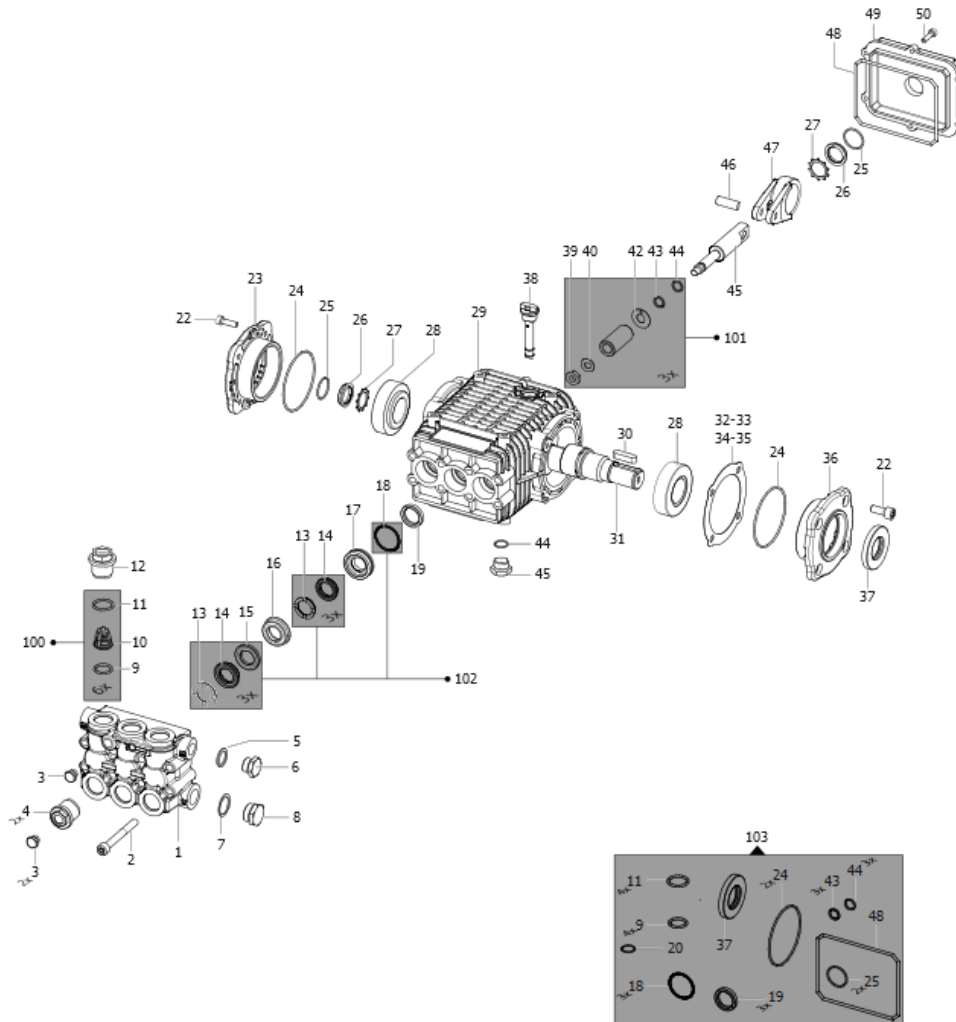
Data di validità: 24/03/2026



Pos.	Codice Vecchio	Codice	Descrizione	Quantità
1	5.611.0395	10002-14490	K COLL VRA CMT X=4,5	1
2	3.555.1536	10002-14546	K VRA CMT 280 BAR G3/8M D2,0	1
3	3.555.0812	00026-00189	MANOP REG PR (CH.27) NERA	1
4	3.555.1153	10002-01130	KIT VALVOLA TERMOSTATICA G1/2'M(1215032900)	1

31016-00144: FW2 5530S SX VR LAVOR NK ACQ CALDA

Data di validità: 24/03/2026



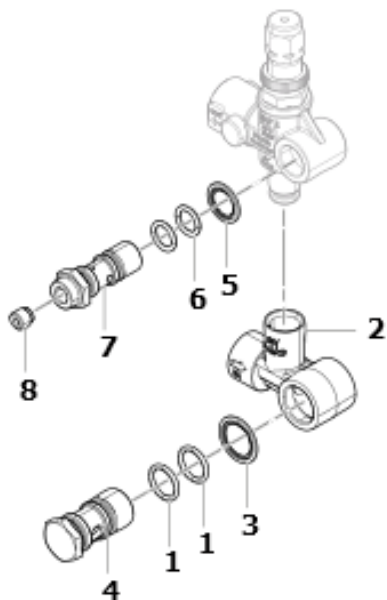
Pos.	Codice Vecchio	Codice	Descrizione	Quantità
1		00027-00439	TE OT FW D20 NICKEL CHIMICO	1
2	3.002.0252	00049-01242	VITE TCEI M8X70 UNI 5931 INOX-BRNY008070-	8
3	3.555.0004	00008-00379	TP G1/4 CONICO OT	3
4	3.555.1678	00008-01281	TP GVAM LW/FW FORO 1/4 NIKEL CHIMIC	2
5	3.555.0620	00005-02364	GU NOR BONDED SEAL M16 AU	1
7	3.555.0013	00052-00041	RT 21,2X27X1,5 AL	1
8		00008-00649	TP G1/2 OT58 NICKEL CHIMICO	1
9	3.555.0005	00005-00421	GUOR 2,62X 17,13	6
10	3.555.1541	10002-01530	K VAM UNI ALTE PORTATE FW2-RW	6
11	3.200.0027	00005-00424	GUOR 2,62X 20,24	6
12		00008-00633	TP GVAM LW NICKEL CHIMICO	4
13	3.555.0140	00001-00079	ANL PR D20	6
14		00004-00373	GU TEN V 20-32 PDF Q5008 ACQ CALDA	6
15	3.555.0138	00001-00076	ANL AEST D20	3
16		00001-00815	ANL 1 POGU D20 FW2 NICKEL	3



Pos.	Codice Vecchio	Codice	Descrizione	Quantità
17		00001-00814	ANL 2° POGU D20 FW2 NICKEL	3
19	3.555.0373	00003-00187	ANL TEN 20X28X5 VT DICHTOMATIK	3
20	3.555.0205	00005-00710	GUOR 2,0 X 14 NBR 70 SH	1
23	3.555.1513	00022-00696	FL PO CUSC CHIU RW	1
24	3.555.0791	00005-01031	GUOR 2,0 X 65	2
25	3.555.0253	00005-00720	GUOR 2,0 X 24	1
26	3.555.0246	00008-00276	TLO LW-FW CON PUNTO ROSSO DI LIV	2
27		00002-00237	SEEGER TIPO ZJ D28 GANDINI	2
28	3.555.0261	00045-00266	CUSC RUL CON 30X62X21,25 32206	2
29	3.555.1546	00041-00236	CRT POM FW2 MAS	1
30	3.555.0044	00037-00007	LING A 8X7X30 UNI6604-6.8	1
31	3.555.1638	00015-01358	AE FW3 D24 MAS ECC 8 (C)	1
32	3.555.0270	00035-00261	DIST DI RASAMENTO SP 0,05	1
33	3.555.0394	00035-00262	DIST DI RASAMENTO SP 0,1	1
34	3.555.0395	00035-00263	DIST DI RASAMENTO SP 0,19	1
35	3.555.0396	00035-00264	DIST DI RASAMENTO SP 0,25	1
36	3.555.0271	00022-00694	FL PO CUSC APERTA RW	1
37		00003-00298	ANELLO TEN 25X52X7 FW3 (00003-00007)	1
38		10002-16144	KIT TAPPO CARICO OLIO CON O-RING	1
39	3.555.0032	00050-00260	D SPEC X PIS FW M8 CH15 H5	3
40	3.555.0033	00052-00037	RT 8,4X16X1,5 CU NON RICOTTO	3
42	3.555.0546	00052-00113	RON ESP ACQ RW	3
43		00005-00685	GUOR 1,78X 7,66 VT	3
44	3.555.0038	00001-00111	ANL BK X OR 1,78X 7,66	3
45	3.555.1280	00016-00404	PIS GUIDA FW3	3
46	3.555.1282	00053-00298	SPINOTTO D10X30	3
47	3.555.1274	00061-00177	BI AL X RW2	3
48	3.555.1277	00005-00736	GUOR 3,0 X108	1
49	3.555.0144	00039-00177	COP CRT FW	1
50	3.002.0218	00049-01208	VITE TCEI M5X20 INOX UNI 5931	6
100	3.555.1554	10001-01629	K GVAM FW ALTE PORTATE	1
101	3.555.1150	00016-00330	&* K PIS RW D20	1
102	3.555.1555	10001-01384	K GU PR COMPL FW/FW2 D20 ACQ CALDA	1
103	3.555.1607	10001-01477	K GU FW2 HT	1

10002-14490: K COLL VRA CMT X=4,5

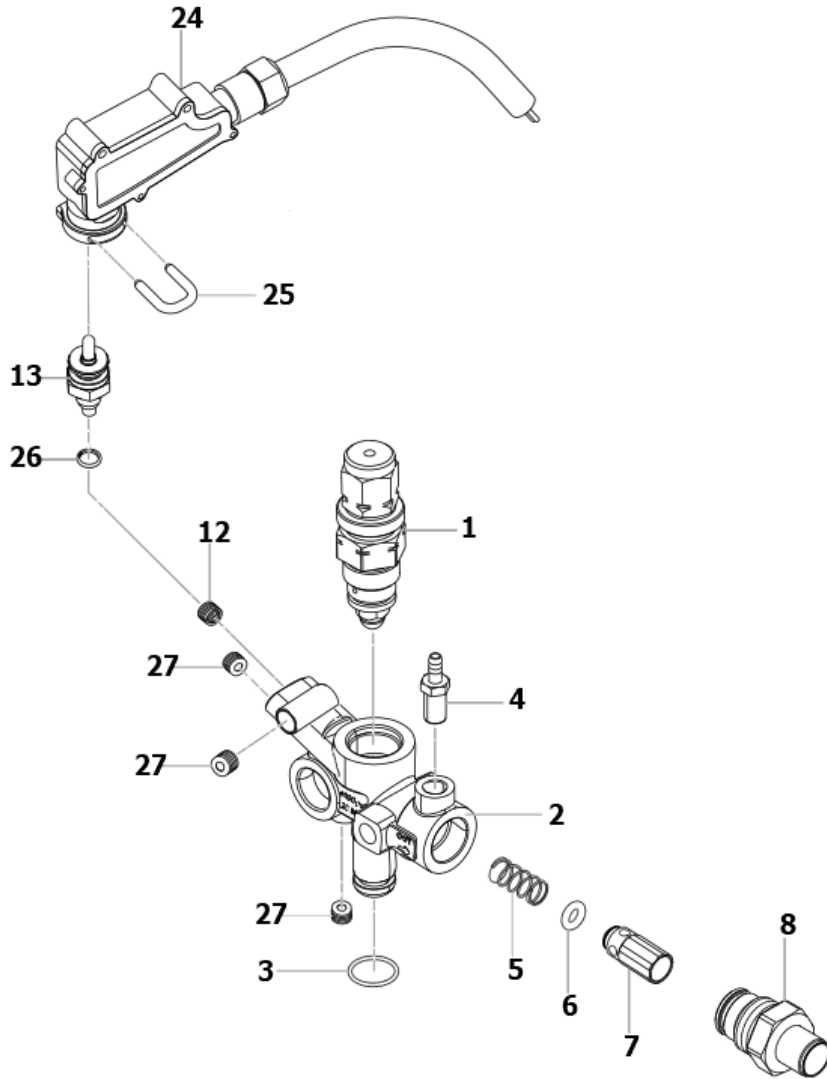
Data di validità: 24/03/2026



Pos.	Codice Vecchio	Codice	Descrizione	Quantità
1	3.200.0142	00005-00679	GUOR 2,62X 15,88 NBR70 RACASP RF200	2
2	3.555.1594	00040-01379	COLLETTORE VRA COMET 4,5	1
3	3.714.0069	00005-00322	GU NOR BONDED SEAL 1/2"	1
4	3.555.1593	00009-03468	VS G1/2 VRA COMET	1
5	3.555.0620	00005-02364	GU NOR BONDED SEAL M16 AU	1
6	3.200.0008	00005-00680	GUOR 2,62X 12,37 NBR70 RACMAN RF200	2
7	3.555.1592	00009-03467	VS G3/8 VRA COMET	1
8	3.555.1596	00050-00182	VS VSTEI G1/8 OT	1

10002-14546: K VRA CMT 280 BAR G3/8M D2,0

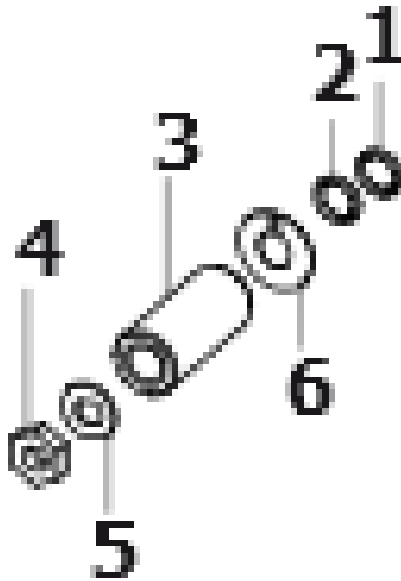
Data di validità: 24/03/2026



Pos.	Codice Vecchio	Codice	Descrizione	Quantità
1	6.605.0238	10001-10169	VALVOLA REGOLAZIONE DWD 310 BAR / L3.1	1
2	3.555.1603	00040-01374	CORPO VRA COMET	1
3	3.555.1627	00005-00434	GUOR 2,62X 10,78 NBR 70SH	1
4		00009-03250	K RPG DET FISSO LAVOR	1
5	3.555.0778	00030-00155	MO PIS NON RITORNO AX	1
6	3.555.1620	00005-01025	GUOR 2,4 X 5,6 NBR 90SH	1
7	3.555.1600	00016-00744	PIS NON RIT VRA 120°	1
8	3.555.1614	10002-14576	K EI D2 G3/8 AX	1
12		00030-00890	MOLLA TOTAL STOP D1,20 L10	1
13	3.555.1616	10002-14479	K ASTA T.S. VRA COMET	1
24	3.555.1618	10002-02519	KIT TOTAL STOP K250 STATIC TRF (CAVO 2X1,5 L=800)	1
25	3.555.0838	00046-00062	GAN FIS VITE SPEC TOTAL STOP KA	1
27	3.555.1619	00049-02260	VSTEI M 6X8 UNI5929 ISO4029 - A2	3

00016-00330: &* K PIS RW D20

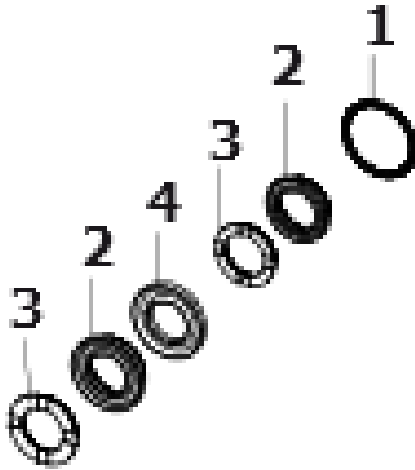
Data di validità: 24/03/2026



Pos.	Codice Vecchio	Codice	Descrizione	Quantità
1	3.555.0038	00001-00111	ANL BK X OR 1,78X 7,66	3
2		00005-00685	GUOR 1,78X 7,66 VT	3
3	3.555.0142	00020-00026	BUSSOLA CERAMICA FW D20	3
4	3.555.0032	00050-00260	D SPEC X PIS FW M8 CH15 H5	3
5	3.555.0033	00052-00037	RT 8,4X16X1,5 CU NON RICOTTO	3
6	3.555.0546	00052-00113	RON ESP ACQ RW	3

10001-01384: K GU PR COMPL FW/FW2 D20 ACQ CALDA

Data di validità: 24/03/2026



Pos.	Codice Vecchio	Codice	Descrizione	Quantità
1	3.200.0186	00005-00520	GUOR 1,78X 31,47	3
2		00004-00373	GU TEN V 20-32 PDF Q5008 ACQ CALDA	6
3	3.555.0140	00001-00079	ANL PR D20	6
4	3.555.0138	00001-00076	ANL AEST D20	3

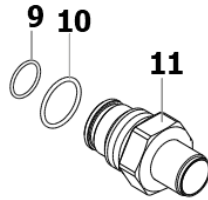
**10001-01477: K GU FW2 HT**

Data di validità: 24/03/2026

Pos.	Codice Vecchio	Codice	Descrizione	Quantità
1	3.555.0038	00001-00111	ANL BK X OR 1,78X 7,66	3
2		00003-00298	ANELLO TEN 25X52X7 FW3 (00003-00007)	1
3	3.555.0373	00003-00187	ANL TEN 20X28X5 VT DICHTOMATIK	3
4	3.555.0005	00005-00421	GUOR 2,62X 17,13	6
5	3.200.0027	00005-00424	GUOR 2,62X 20,24	6
6	3.200.0186	00005-00520	GUOR 1,78X 31,47	3
7		00005-00685	GUOR 1,78X 7,66 VT	3
8	3.555.0205	00005-00710	GUOR 2,0 X 14 NBR 70 SH	1
9	3.555.0253	00005-00720	GUOR 2,0 X 24	2
10	3.555.1277	00005-00736	GUOR 3,0 X108	1
11	3.555.0791	00005-01031	GUOR 2,0 X 65	2

10002-14576: K EI D2 G3/8 AX

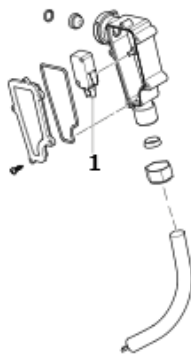
Data di validità: 24/03/2026



Pos.	Codice Vecchio	Codice	Descrizione	Quantità
9	3.555.0206	00005-00415	GUOR 1,78X 15,6 NBR 70	1
10	3.555.0656	00005-00426	GUOR 1,78X 12,42 NBR 70	1
11	3.555.1621	10002-04422	EI D2,0 3/8" AX	1

10002-02519: KIT TOTAL STOP K250 STATIC TRF (CAVO 2X1,5 L=800)

Data di validità: 24/03/2026



Pos.	Codice Vecchio	Codice	Descrizione	Quantità
1	3.555.0930	00057-00360	MCRI TRF 10(3)A 400V ZF/CHERRY	1