



Производитель: ООО "МК Стиль"
Россия, 440015, г. Пенза, ул. Аустрина, 166

Manufacturer: LLC "Furniture Company Style"
Russia, 440015, Penza, st. Austrina, 166

тел./tel.: +7 (8412) 90-81-32

Инструкция по сборке и эксплуатации мебели

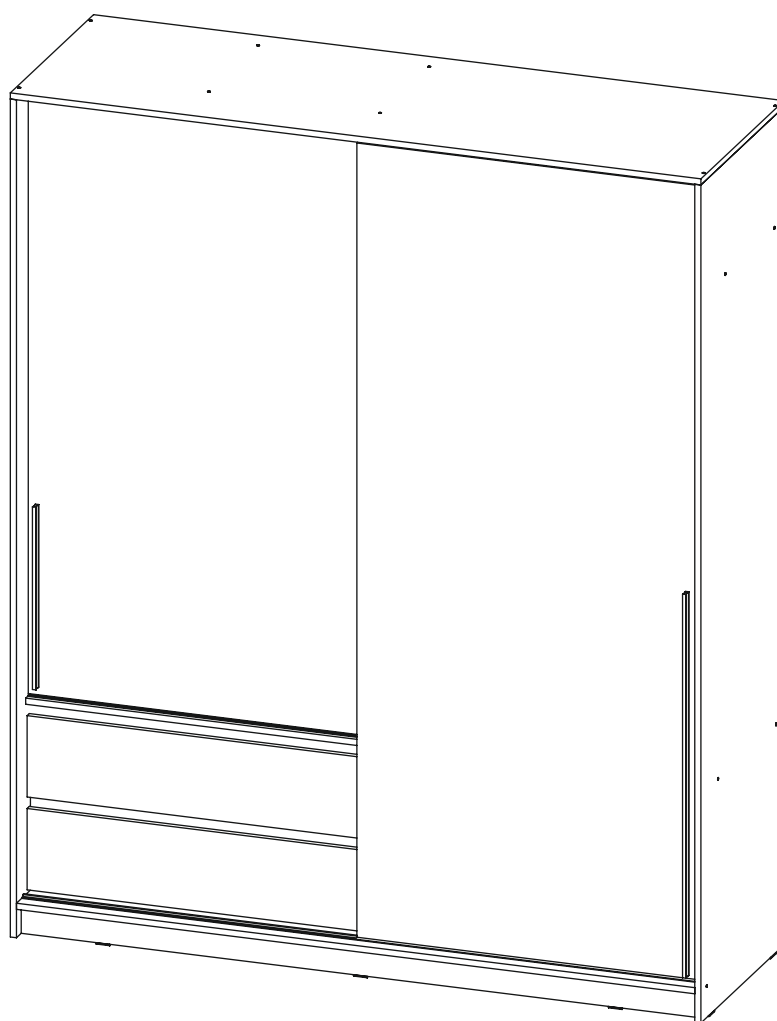
ИНСАЙТ Шкаф-купе ШК-001

Габариты: Д.1 800 x В.2 200 x Г.600 мм

Furniture assembly and operation instructions

INSIGHT Wardrobe SHK-001

Dimensions: L.1800 x H.2200 x D.600 mm



Шкаф ОБЯЗАТЕЛЬНО крепить к стене!

The wardrobe MUST BE fixed to the wall!

Нагрузка на шариковые направляющие до 8кг при равномерно распределённой нагрузке

Load on ball guides up to 8 kg with uniformly distributed load

Уважаемые покупатели!

Рекомендуем доверить сборку Вашей мебели профессиональным сборщикам

Dear customers!

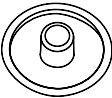
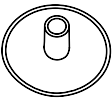
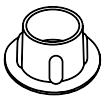

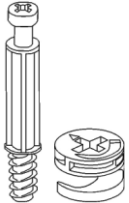

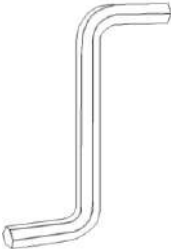

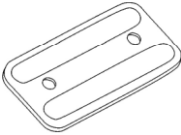

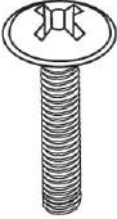




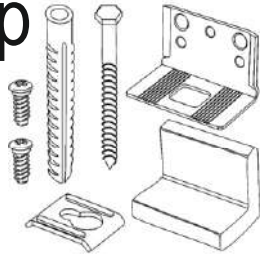
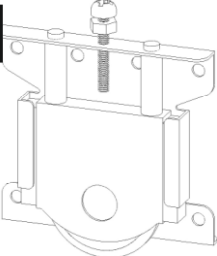


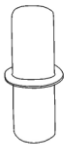

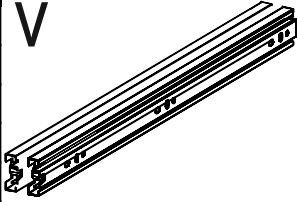
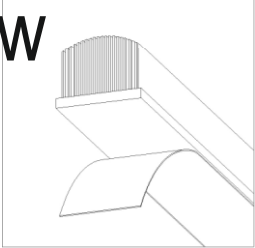
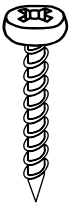
We recommend entrusting the assembly of your furniture to professional assemblers

Дата верстки: 25.02.2026
Layout date: 02/25/2026

Деталировка / Detailing

Упаковка Package	Материал Material	Поз. №	Наименование Name	Кол-во Quantity	Размер Size	
1	ЛДСП 16 мм_2,75 (Каркас) Chipboard 16 mm (Frame)	3	Бок левый Side left	1	2 184	596
	ЛДСП 16 мм_2,75 (Каркас) Chipboard 16 mm (Frame)	4	Бок правый Side right	1	2 184	596
	ЛДСП 16 мм_2,75 (Каркас) Chipboard 16 mm (Frame)	11	Перегородка The partition	1	496	530
	ЛДСП 16 мм_2,75 (Каркас) Chipboard 16 mm (Frame)	16	Стенка ящика Wall of the drawer	4	818	138
	ЛДСП 16 мм_2,75 (Каркас) Chipboard 16 mm (Frame)	17	Планка	2	74	876
	ЛДСП 16 мм_2,75 (Каркас) Chipboard 16 mm (Frame)	18	Бок ящика правый Right side of the drawer	2	450	138
	ЛДСП 16 мм_2,75 (Каркас) Chipboard 16 mm (Frame)	19	Бок ящика левый Left side of the drawer	2	450	138
	ЛХДФ 3,2 мм_БЕЛОЕ LHDF 3.2 mm	22	Дно ящика Drawer bottom	2	848	448
		24	Ручка Furniture handle	1	992	
		25	Ручка Furniture handle	1	476	
	23	Труба-штанга Pipe-barbell	1	870		
2	ЛДСП 16 мм_2,75 (Каркас) Chipboard 16 mm (Frame)	1	Створка 1 The sash 1	1	2 070	884
	ЛДСП 16 мм_2,75 (Каркас) Chipboard 16 mm (Frame)	14	Фасад ящика Drawer front	2	212	870
	ЛДСП 16 мм_2,75 (Каркас) Chipboard 16 mm (Frame)	2	Створка 2 The sash 2	1	1 558	884
3	ЛДСП 16 мм_2,75 (Каркас) Chipboard 16 mm (Frame)	15	Цоколь Base	2	74	1 768
	ЛДСП 16 мм_2,75 (Каркас) Chipboard 16 mm (Frame)	5	Крышка Top cover	1	1 800	596
	ЛДСП 16 мм_2,75 (Каркас) Chipboard 16 mm (Frame)	6	Вязка нижняя Mating down	1	1 768	596
	ЛДСП 16 мм_2,75 (Каркас) Chipboard 16 mm (Frame)	7	Вязка Mating	1	1 768	530
	ЛХДФ 3,2 мм_БЕЛОЕ LHDF 3.2 mm	21	Задняя стенка Back wall	5	423	1 796
		27	Направляющая однополо Single-lane guide rail	4	1 768	
	26	Планка соединит. для ДВП Connecting strip for LHDF	4	1 768		
4	ЛДСП 16 мм_2,75 (Каркас) Chipboard 16 mm (Frame)	8	Перегородка средняя The partition middle	1	1 582	490
	ЛДСП 16 мм_2,75 (Каркас) Chipboard 16 mm (Frame)	9	Перегородка левая The partition left	1	1 582	490
	ЛДСП 16 мм_2,75 (Каркас) Chipboard 16 mm (Frame)	10	Вязка Mating	1	876	490
	ЛДСП 16 мм_2,75 (Каркас) Chipboard 16 mm (Frame)	12	Полка Shelf	6	430	490
	ЛДСП 16 мм_2,75 (Каркас) Chipboard 16 mm (Frame)	20	Панель жесткости The stiffness panel	2	106	450
		500	Фурнитура Furniture fittings	1	490	165

Набор фурнитуры / Set of fittings

<p>a</p>  <p>x46</p>	<p>b</p>  <p>x2</p>	<p>c</p>  <p>D 8 mm x6</p>	<p>d</p>  <p>6,3*50 mm x46</p>	<p>e</p>  <p>x2</p>
<p>f</p>  <p>2 * 20 mm x200</p>	<p>g</p>  <p>x1</p>	<p>h</p>  <p>x1</p>	<p>I</p>  <p>x10</p>	<p>j</p>  <p>M6, D8, L10 mm x6</p>
<p>k</p>  <p>M6 * 25 mm x6</p>	<p>l</p>  <p>3,5*15 mm x20</p>	<p>m</p>  <p>4*30 mm x8</p>	<p>n</p>  <p>4,2x14 mm ЧЁРНЫЙ / black x32</p>	<p>o</p>  <p>4,2*14 mm x32</p>
<p>p</p>  <p>x2</p>	<p>q</p>  <p>x8</p>	<p>r</p>  <p>x4</p>	<p>s</p>  <p>x2</p>	<p>t</p>  <p>x24</p>
<p>u</p>  <p>8*30 mm x8</p>	<p>v</p>  <p>450 mm x2</p>	<p>w</p>  <p>M7x6 mm x4</p>	<p>z</p>  <p>3,5x30 mm x7</p>	

Приемка мебели

При получении рекомендуется проверить мебель на предмет ее комплектности и внешних качественных признаков. Следует вскрыть упаковку, осмотреть лицевые панели, зеркала, стеклянные элементы, проверить наличие и комплектность фурнитуры, убедиться в отсутствии видимых дефектов. Необходимо помнить, что принятие мебели без указания на явные недостатки, которые могли быть обнаружены при обычном осмотре, лишает покупателя права впоследствии предъявлять по ним претензии. При этом недостатком или дефектом мебели не считаются:

- Наличие определенных особенностей в его элементах, обусловленных стилистическим замыслом производителя в подборе исходных материалов или связанных с природным происхождением используемых материалов, с их несущественными отличиями фактур и/или оттенков.
- Незначительная разность цветовых оттенков облицовочных тканей, а также покрытий из искусственной и натуральной кожи.
- Незначительная разность цветовых оттенков и отличие рисунка и/или декора. Складки и морщины на обивочных материалах мягких элементов, возникающие по причине нагрузок в результате упаковки и/или в процессе транспортировки, и исчезающие после разглаживания рукой, также не являются дефектом.



Общие условия эксплуатации и ухода за мебелью

1. Мебель должна эксплуатироваться в сухих и теплых помещениях, не подверженных перепадам температур, имеющих отопление и вентиляцию при температуре воздуха не ниже +10 град С и не выше +40 град С с относительной влажностью 45-75%. Существенные отклонения от указанных режимов приводят к значительному ухудшению потребительских качеств и повреждения мебели.
2. Запрещается устанавливать нагревательные приборы (печки, плиты, духовки, световые элементы и др.) рядом с фасадами, т.к. контакт с поверхностями или воздухом, температура которых превышает 80 градусов по Цельсию может привести к оплавлению, деформации и отслоению пластика ПВХ от основы фасада. Избегать повышенной влажности. Рекомендуем установить принудительную вытяжку в зоне установки плиты.
3. Во избежание выгибания и разбухания деталей из ЛДСП / МДФ следует оберегать их поверхность от длительного воздействия влаги. Недопустимо попадание на поверхности жидкостей, растворяющих пластики, пленку ПВХ (кислоты, растворитель, спирт, ацетон, бензин и др.).
4. Следует оберегать фасады от механических повреждений, которые могут быть вызваны воздействием твердых предметов, абразивных порошков.
5. Во избежание возникновения царапин, нельзя подвергать любому механическому воздействию рисунок на фасадах с фотопечатью.
6. Старайтесь нагружать кухонные навесные шкафы и выдвижные кухонные ящики равномерно, обеспечивая равновесие скользящих частей. Предметы на полках рекомендуется размещать по принципу: наиболее тяжелые – ближе к краям (стенкам ящика), более легкие ближе к центру. Помните о недопустимости статической вертикальной нагрузки для выдвижных кухонных ящиков из ЛДСП более 5 кг, на полки шкафов и столов – более 8 кг.
7. При эксплуатации выдвижных ящиков и раздвижных дверей не прилагайте чрезмерных усилий. Секции с полками из ЛДСП предназначены для хранения сухой посуды и кухонных принадлежностей. Для хранения мокрой посуды предназначены специальные секции с металлическими полками и закреплённым снизу поддоном.
8. Не допускается длительное воздействие прямых солнечных лучей, которое может привести к цветовым изменениям на поверхностях мебели или материале обивки.
9. После 6 месяцев эксплуатации мебели под нагрузкой может сложиться ситуация, когда некоторые механические детали, такие как петли, направляющие, замки и т.д., утратят оптимальную настройку, выполненную во время сборки и установки мебели. Смазка механических узлов со временем высыхает, теряет свои свойства. Подобные явления проявляются в затруднении и скрипе при открывании створок, механизмов раскладывания, механизмов выдвижения ящиков. В таких случаях не следует прилагать чрезмерные физические усилия, а необходимо выполнить своевременную регулировку петель или смазку подвижных частей механизмов специальными смазочными средствами.
10. В процессе эксплуатации мебели резьбовые соединения следует периодически подтягивать.

Для сохранения и поддержания мебели в хорошем состоянии в течение длительного срока рекомендуем прочитать подробные инструкции по уходу и эксплуатации мебели, представленные на нашем сайте mcstyle.ru во вкладке «ПОКУПАТЕЛЯМ» в шапке сайта.

Гарантийные обязательства

Изготовитель гарантирует соответствие мебели требованиям ГОСТ 16371-2014, ГОСТ 19917-2014 при соблюдении условий транспортирования, эксплуатации, хранения и сборки. Гарантийный срок эксплуатации изделия - 24 месяца с даты производства. Гарантии не распространяются на изделия поврежденные при перевозке, а также при не соблюдении правил сборки, эксплуатации и хранения, изложенных в настоящей инструкции. Все виды деталей изображены схематично и могут отличаться от оригиналов. Производитель оставляет за собой право вносить изменения в конструкцию, не ухудшающие ее эксплуатационные характеристики.

Завод на производстве № от (дата выпуска)		Логотип для маркировки	
Перечень используемой фурнитуры		Название изделия	
- Маркировка - (динамическое наименование изделия)		- Маркировка - (динамическое наименование изделия)	
[Серия номенклатуры]		[Серия номенклатуры]	
Наименование	Кол-во	<p>Произведено в России Производитель ООО "МК СТИЛЬ" 440016, Пензенская обл, Пенза г, Аустралия ул, дом № 199 Дата выпуска: 2023.08.08 Соответствует ГОСТ 16371-2014, 19917-1993 Габаритные размеры: Длина x Высота x Глубина Вес: в кг Гарантийный срок: 2 года Срок службы: 10 лет</p> 	
Плита 2 * 20 мм	100		
Вентушка - для евро-створки безфорц	89		
Вентушка телескопическая D 6 мм - Белая	4		
Юбка для створки евро	1		
Коробка (2-хвост) под фурнитуру 400x100x100 мм	1		
накладка 66*64*20 мм № 1 металл	10		
петля - четырехкомбинированная (металл)	3		
направляющая - общий	8		
ручка С28 мет + мет 128 мм	8		
створка-евро 6,8*60 мм	88		
створка-оборка	1		
шарик Ø90 мм	4		
шарик - 3,8*16 мм (рейс)	80		

Вложенный в фурнитуру

«Маркировочный ярлык» отрезать по линии и приклеить на заднюю стенку изделия по окончании сборки.

Спасибо за покупку!

• Acceptance of Furniture

Upon receiving, it is recommended to inspect the furniture for completeness and visible quality attributes. The packaging should be opened to check the front panels, mirrors, glass elements, the presence and completeness of hardware, and to ensure there are no visible defects. It is important to remember that accepting furniture without noting obvious defects that could be detected during a standard inspection deprives the buyer of the right to make claims regarding these defects later. However, the following are not considered defects or flaws in the furniture:


- The presence of certain features in its elements determined by the manufacturer's stylistic intent in the selection of raw materials or associated with the natural origin of the materials used, including minor differences in texture and/or shades.
- Slight differences in the color shades of upholstery fabrics, as well as coatings made of artificial or natural leather.
- Small variations in color shades and differences in the pattern and/or decoration. Wrinkles in upholstery materials of soft elements resulting from packaging and/or transportation that disappear after smoothing by hand are also not considered defects.

General Conditions for Use and Care of Furniture

1. Furniture must be used in dry and warm rooms not subject to temperature fluctuations, equipped with heating and ventilation, with air temperature not lower than +10°C and not higher than +40°C, and relative humidity between 45-75%. Significant deviations from these conditions lead to a noticeable deterioration in the furniture's quality and damage.
 2. Do not place heating devices (stoves, ovens, lighting elements, etc.) near the facades, as contact with surfaces or air temperatures exceeding 80°C can cause melting, deformation, and detachment of PVC plastic from the facade base. Avoid high humidity. It is recommended to install forced exhaust ventilation in the area near the stove.
 3. To prevent warping and swelling of chipboard/MDF parts, protect their surfaces from prolonged exposure to moisture. Liquids that can dissolve plastics or PVC film (acids, solvents, alcohol, acetone, gasoline, etc.) must not come into contact with the surfaces.
 4. Protect facades from mechanical damage that may result from contact with hard objects or abrasive powders.
 5. To avoid scratches, do not subject the printed design on facades with photo printing to any mechanical impact.
 6. Distribute weight evenly in kitchen wall-mounted cabinets and sliding drawers to maintain the balance of sliding parts. Items on shelves should be arranged as follows: heavier items closer to the edges (cabinet walls), lighter items toward the center. Avoid exceeding the static vertical load limits: for sliding kitchen drawers made of chipboard – no more than 5 kg, and for cabinet and table shelves – no more than 8 kg. Do not apply excessive force when operating sliding drawers and doors.
 7. Sections with chipboard shelves are intended for storing dry dishes and kitchen utensils. Special sections with metal shelves and a tray installed underneath are designed for storing wet dishes.
 8. Prolonged exposure to direct sunlight is not allowed, as it may lead to color changes on furniture surfaces or upholstery material.
 9. After 6 months of using the furniture under load, certain mechanical parts such as hinges, guides, locks, etc., may lose the optimal adjustment performed during the furniture's assembly and installation. Lubricants in mechanical units may dry out over time and lose their properties. These issues can manifest as difficulty or creaking when opening doors, unfolding mechanisms, or sliding drawers. Do not apply excessive physical force in such cases; instead, make the necessary adjustments to the hinges or lubricate the moving parts of the mechanisms with special lubricants.
 10. During the use of the furniture, threaded connections should be periodically tightened.
- To keep and maintain your furniture in good condition over the long term, we recommend reading the detailed care and maintenance instructions available on our website mestyle.ru in the "CUSTOMERS" section in the website's header.

Warranty Obligations

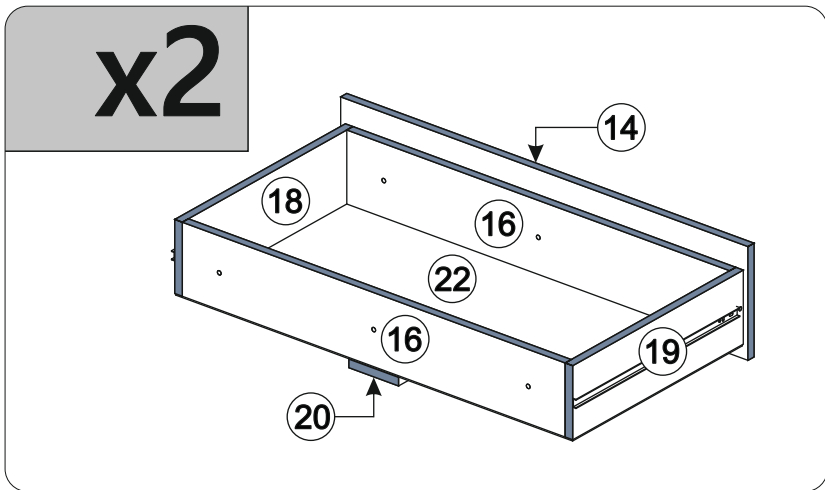
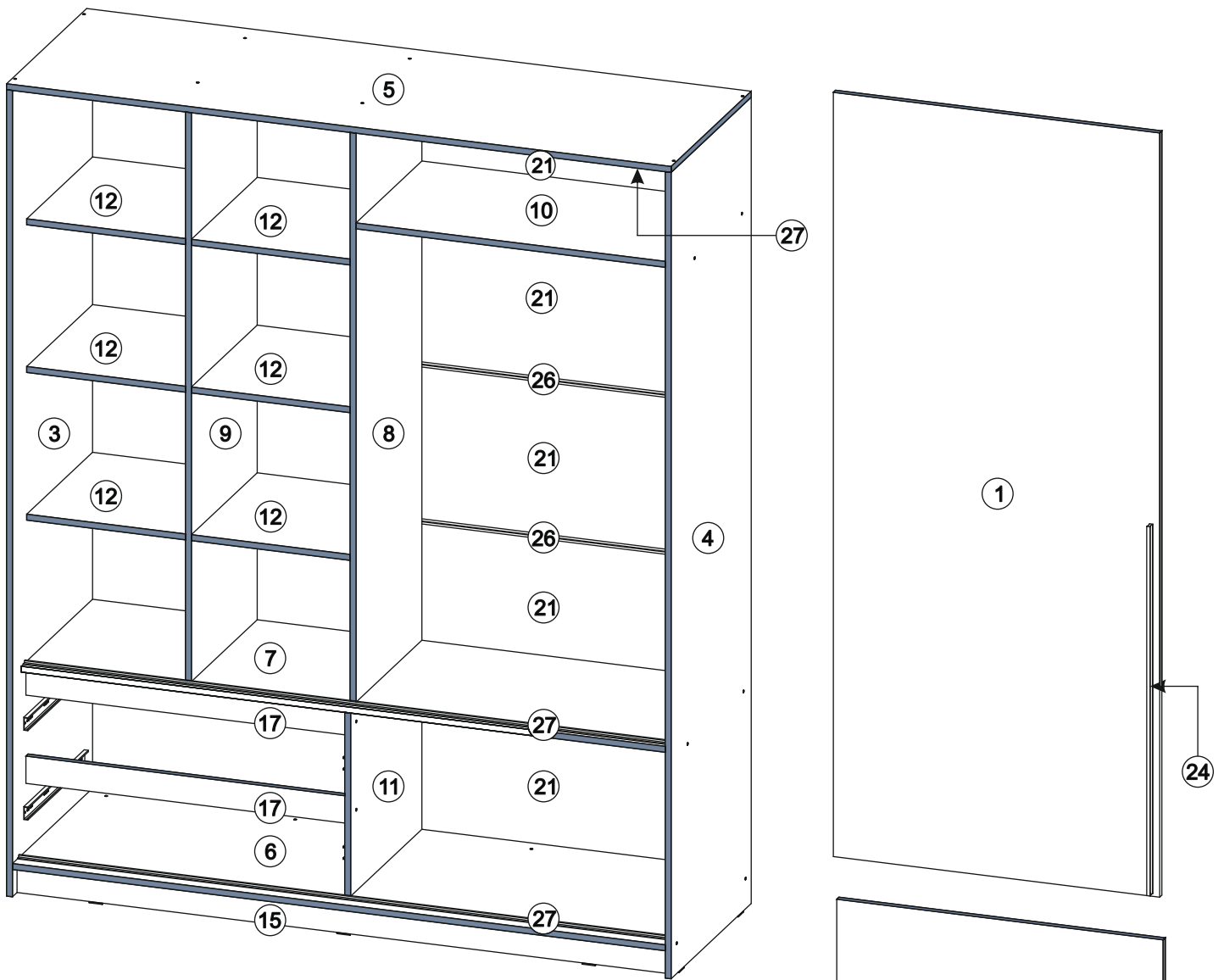
The manufacturer guarantees that the furniture meets the requirements of GOST 16371-2014 and GOST 19917-2014, provided that the conditions of transportation, use, storage, and assembly are followed. The warranty period for the product is 24 months from the date of manufacture. The warranty does not cover products damaged during transportation or those not assembled, used, or stored according to the rules outlined in this manual. All types of parts are depicted schematically and may differ from the originals. The manufacturer reserves the right to make changes to the design that do not impair its performance.

Завод на производстве № от (дата выпуска)		Логотип для маркировки	
Перечень комплектующей фурнитуры		Название изделия	
- Марку/Фабрику - (динамическое наименование изделия)		- Марку/Фабрику - (динамическое наименование изделия)	
[Серия номенклатуры]		[Серия номенклатуры]	
Наименование	Кол-во		
Панель 2 * 20 мм	100	Произведено в России Производителю ООО "МК СТИЛЬ" 440016, Пензенская обл, Пенза г, Аутострада ул, дом № 199 Дата выпуска: 2022.08.08 Соответствует ГОСТ 16371-2014, 19917-2014 Габаритные размеры: Длина x Высота x Глубина в кг Гарантийный срок: 2 года Срок службы: 10 лет 	
Заглушка - для евро-отказки белфорц	88		
Заглушка телескопическая D 5 мм - Белфорц	4		
Кнопка для отжима евро	1		
Коробка (Z-картон) под фурнитуру 400x100x100 мм	1		
Кнопка 68*64*20 мм № 1 металл	10		
Панель - четырёхкоммерочная накладка (опция)	8		
Полупанель - обр-ный	8		
ручка С28 мет + мет 128 мм	8		
отжим-евро 6,8*90 мм	88		
опанель-обр-ный	1		
шпатель 8*90 мм	4		
шпатель - 3,8*16 мм (металл)	80		

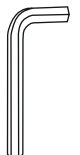
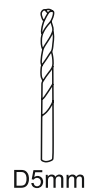
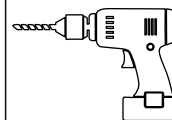
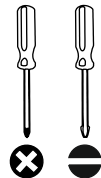
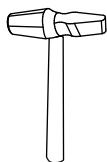
Included in the hardware:

The "Marking label" should be cut along the indicated line and attached to the back wall of the product upon completion of assembly.

Thank you for your purchase!



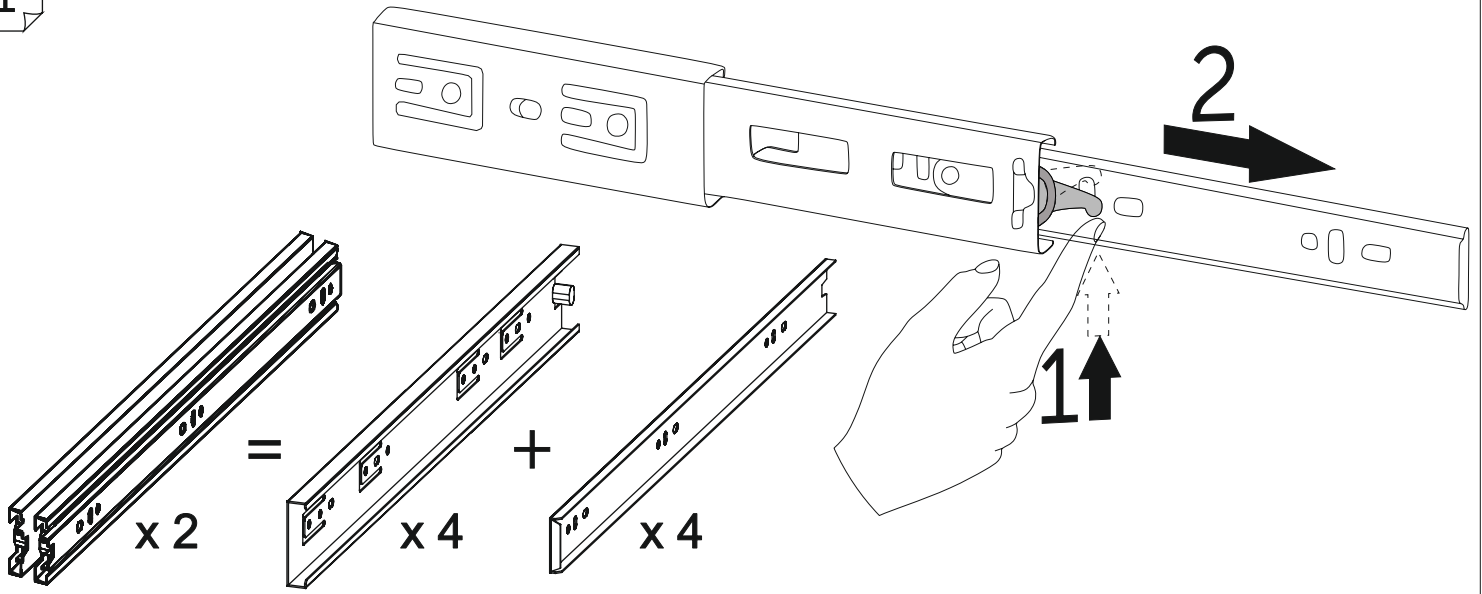
В процессе сборки Вам понадобится /
During the assembly process you will need:



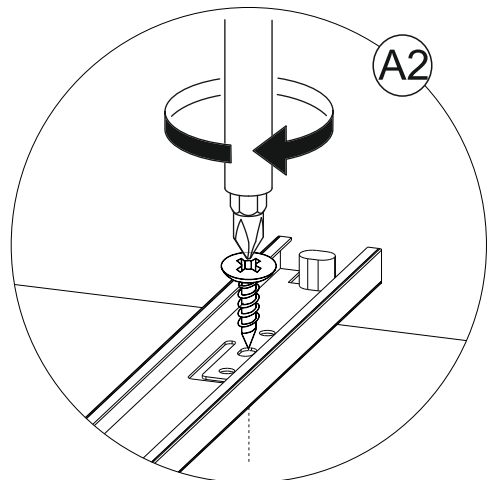
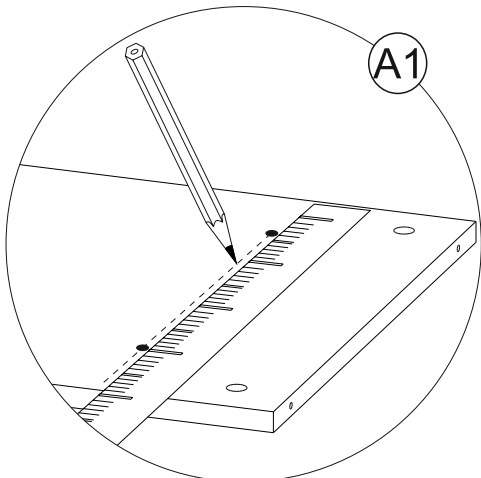
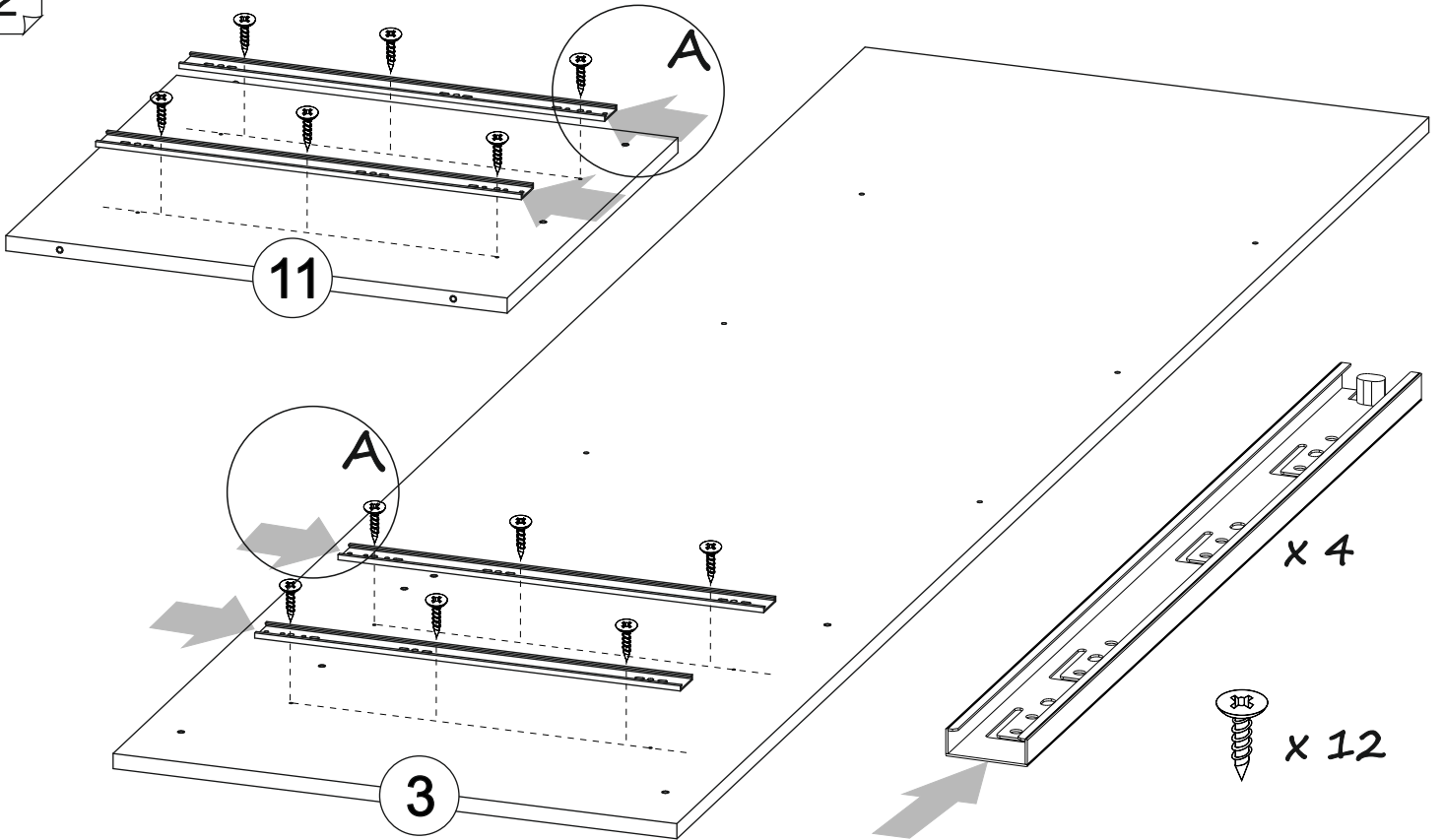
D5mm

№6

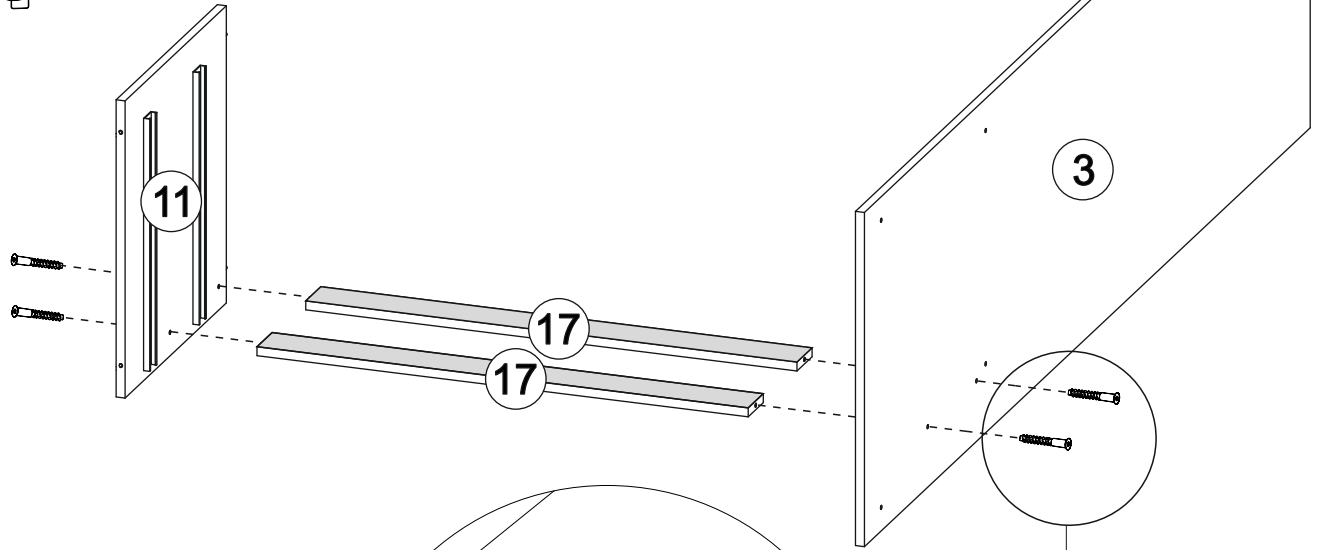
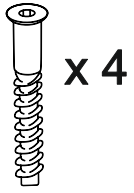
1



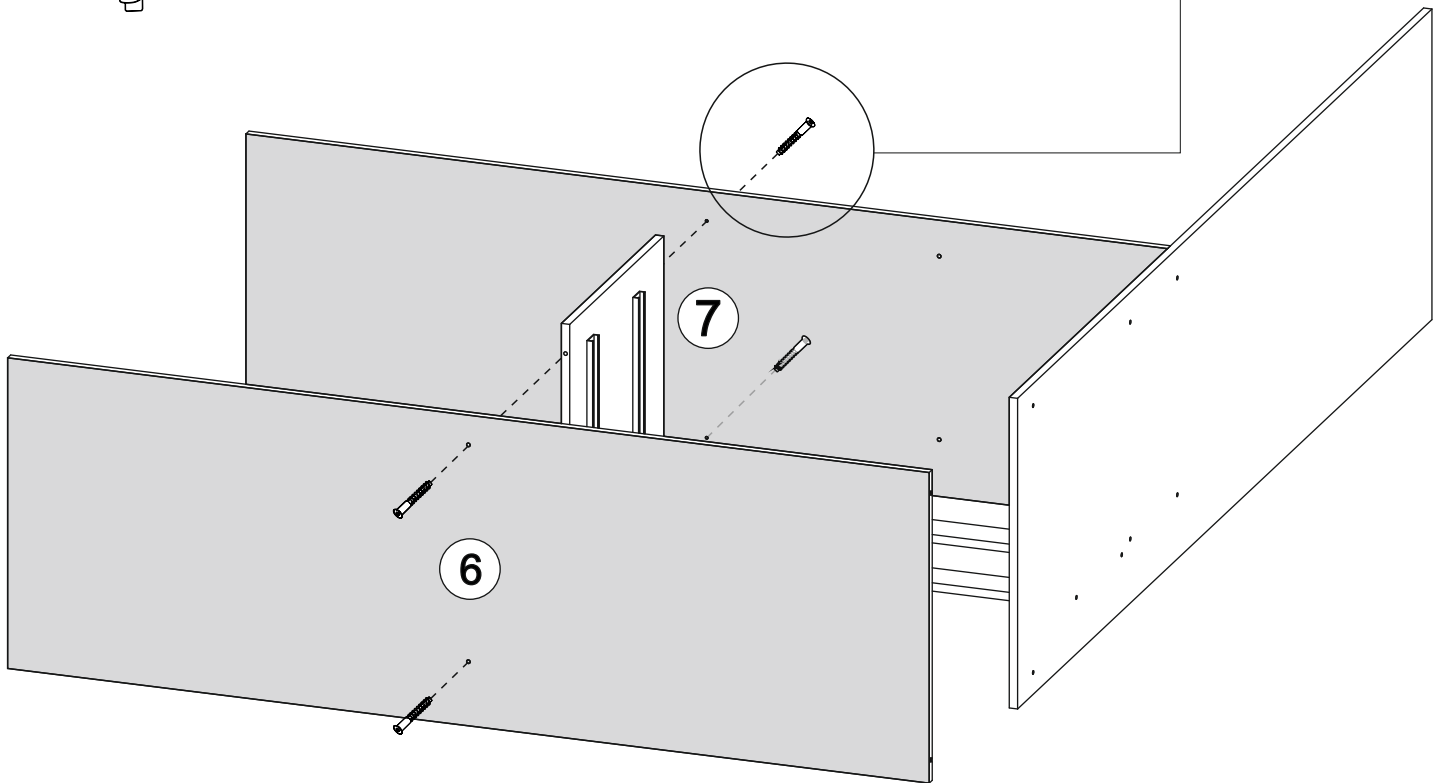
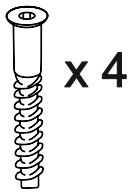
2



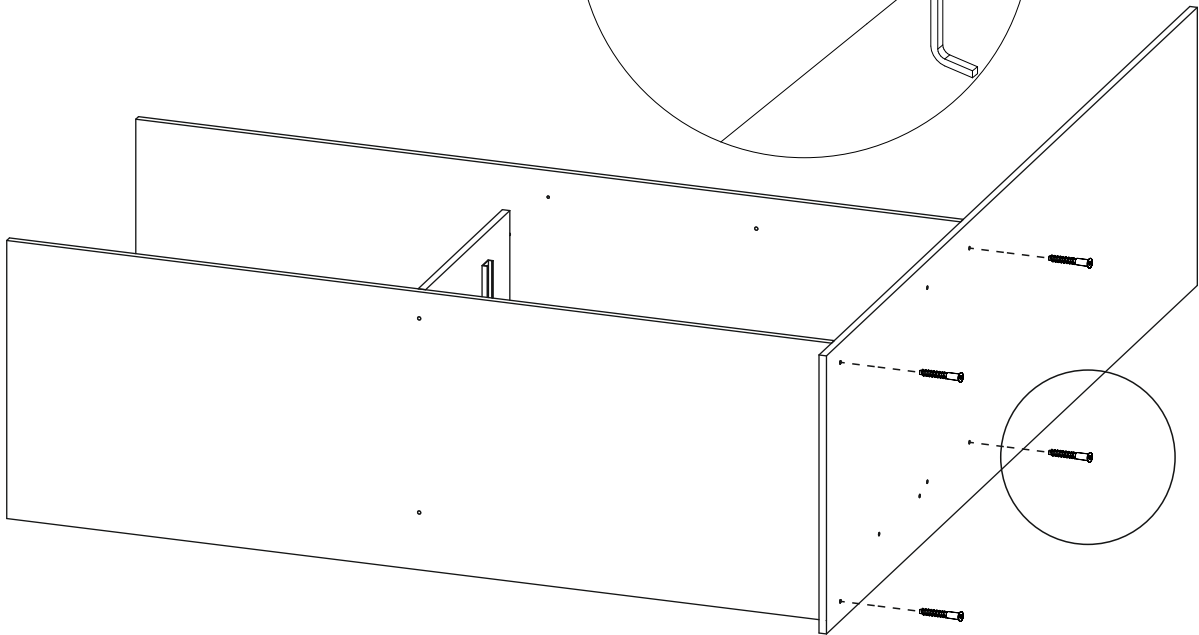
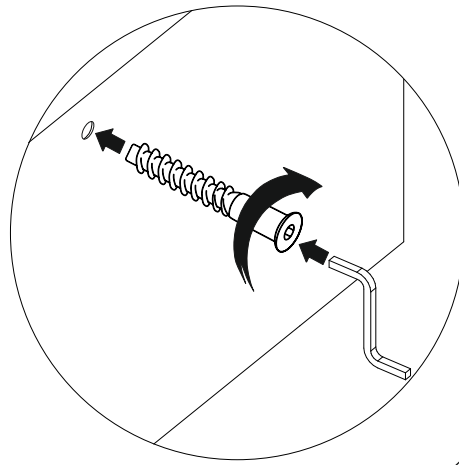
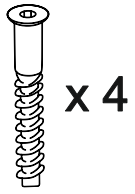
3



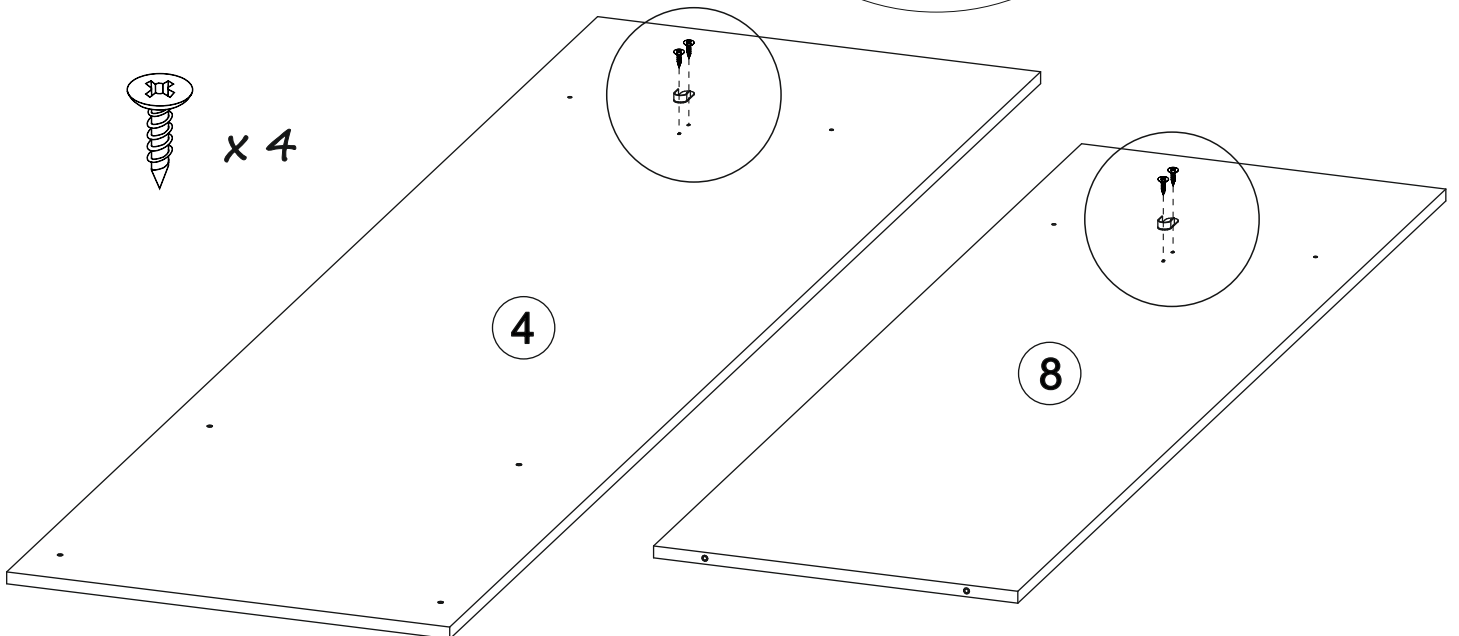
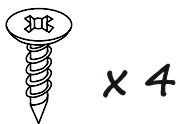
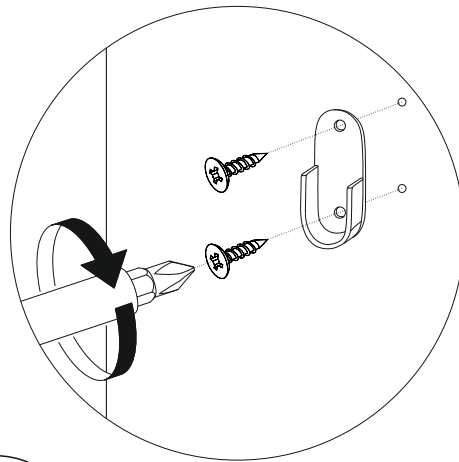
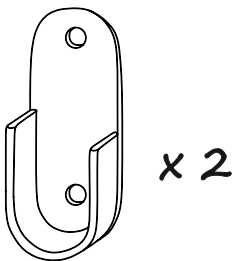
4



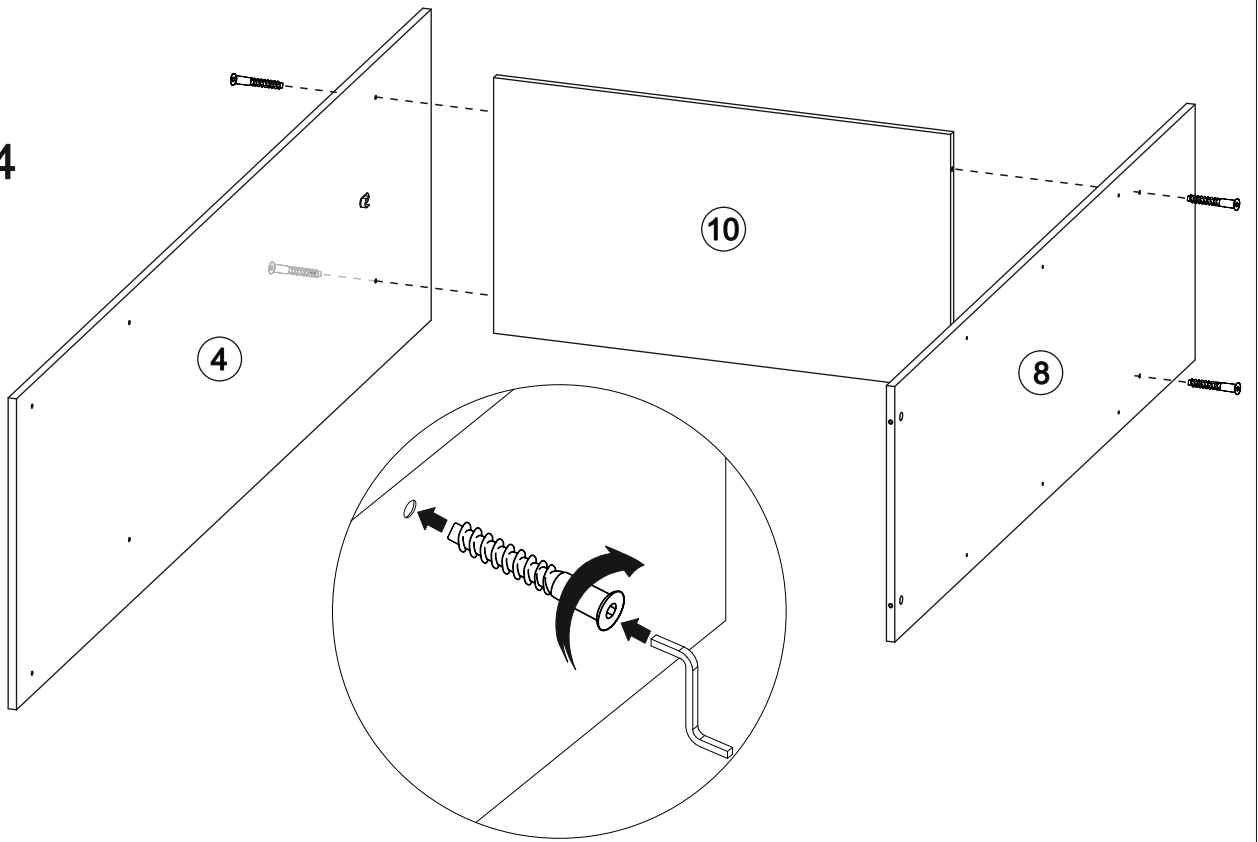
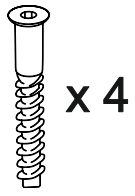
5



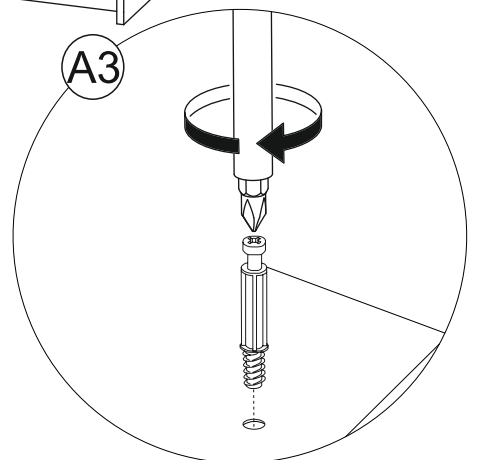
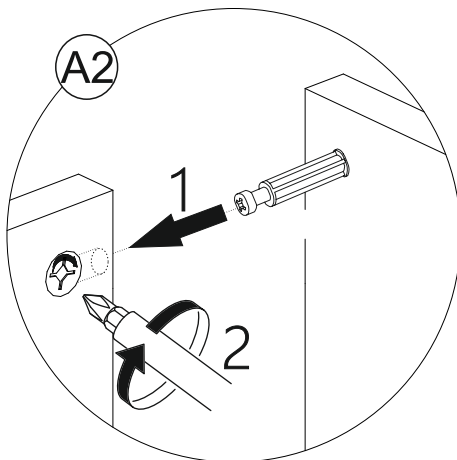
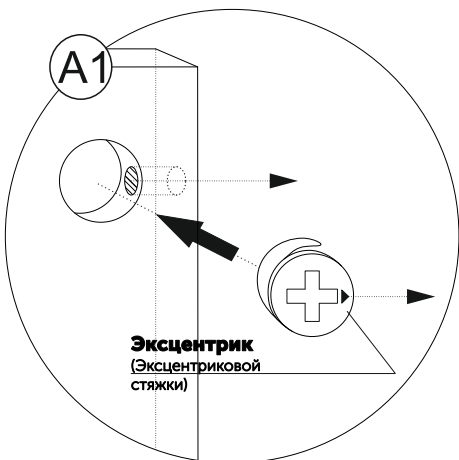
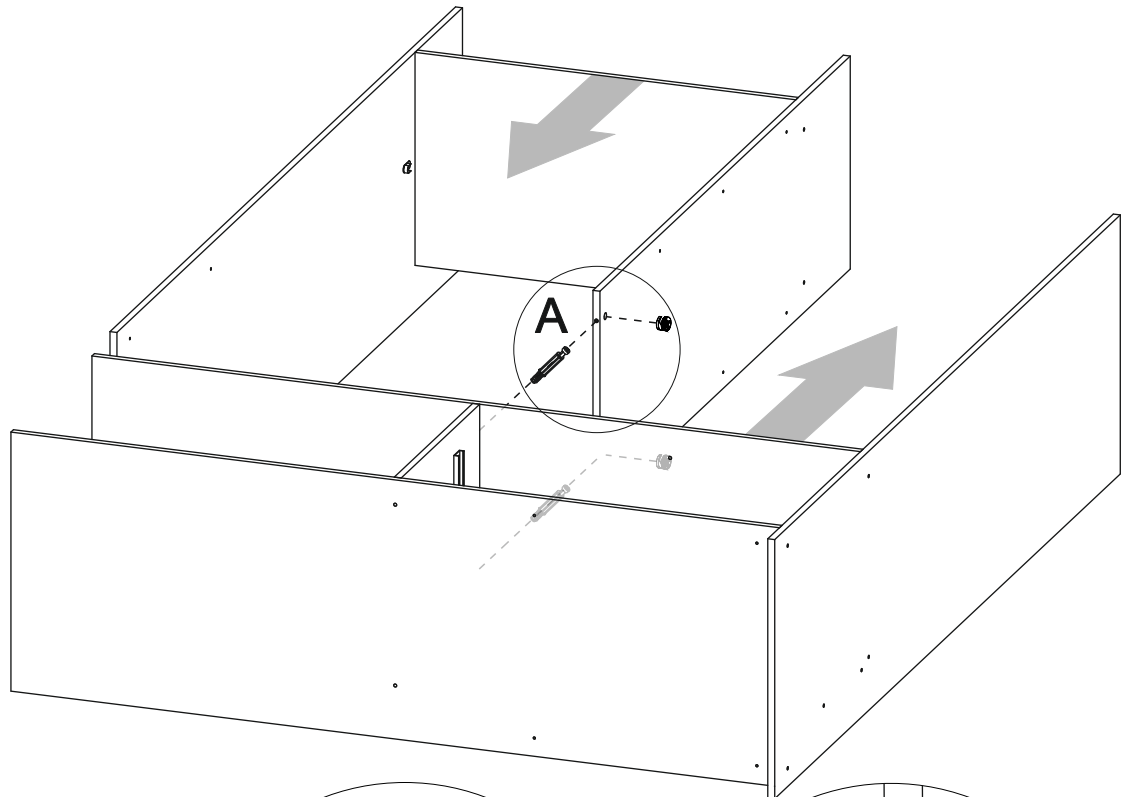
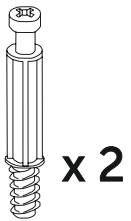
6



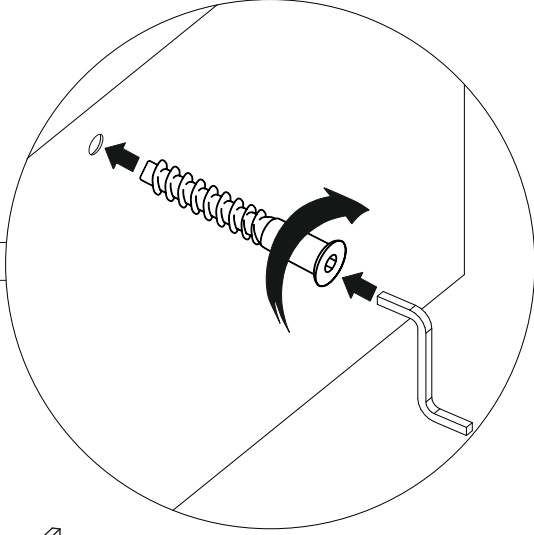
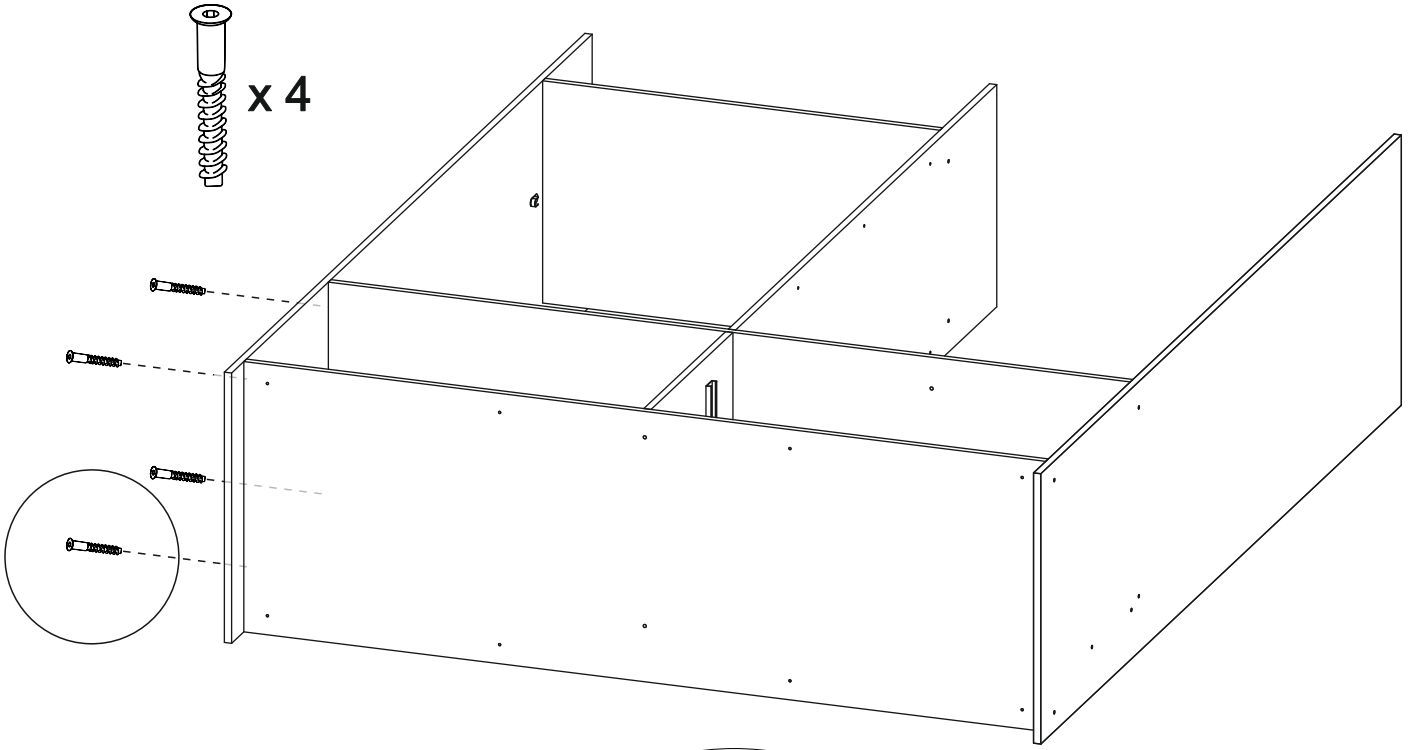
7



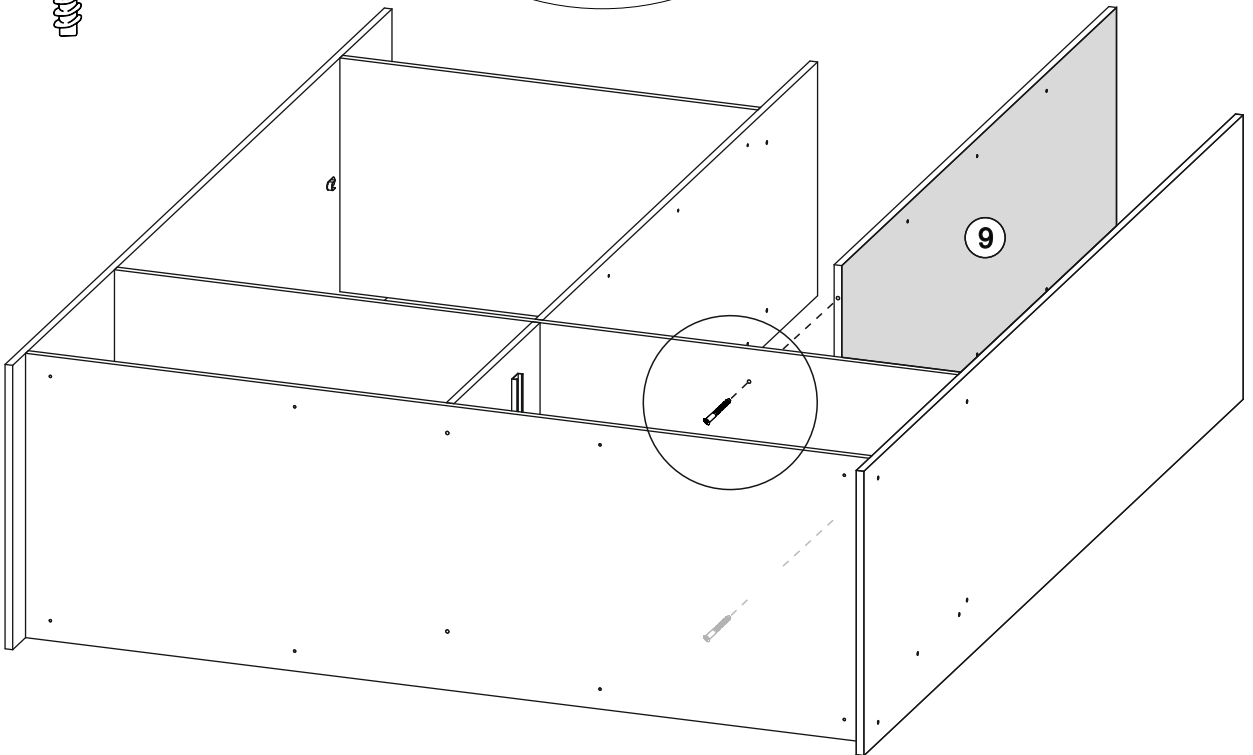
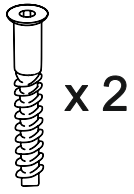
8



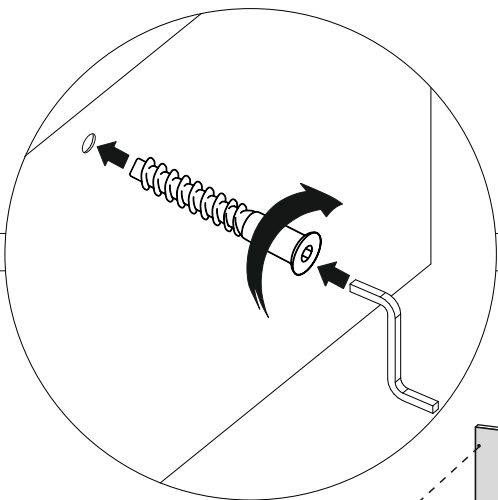
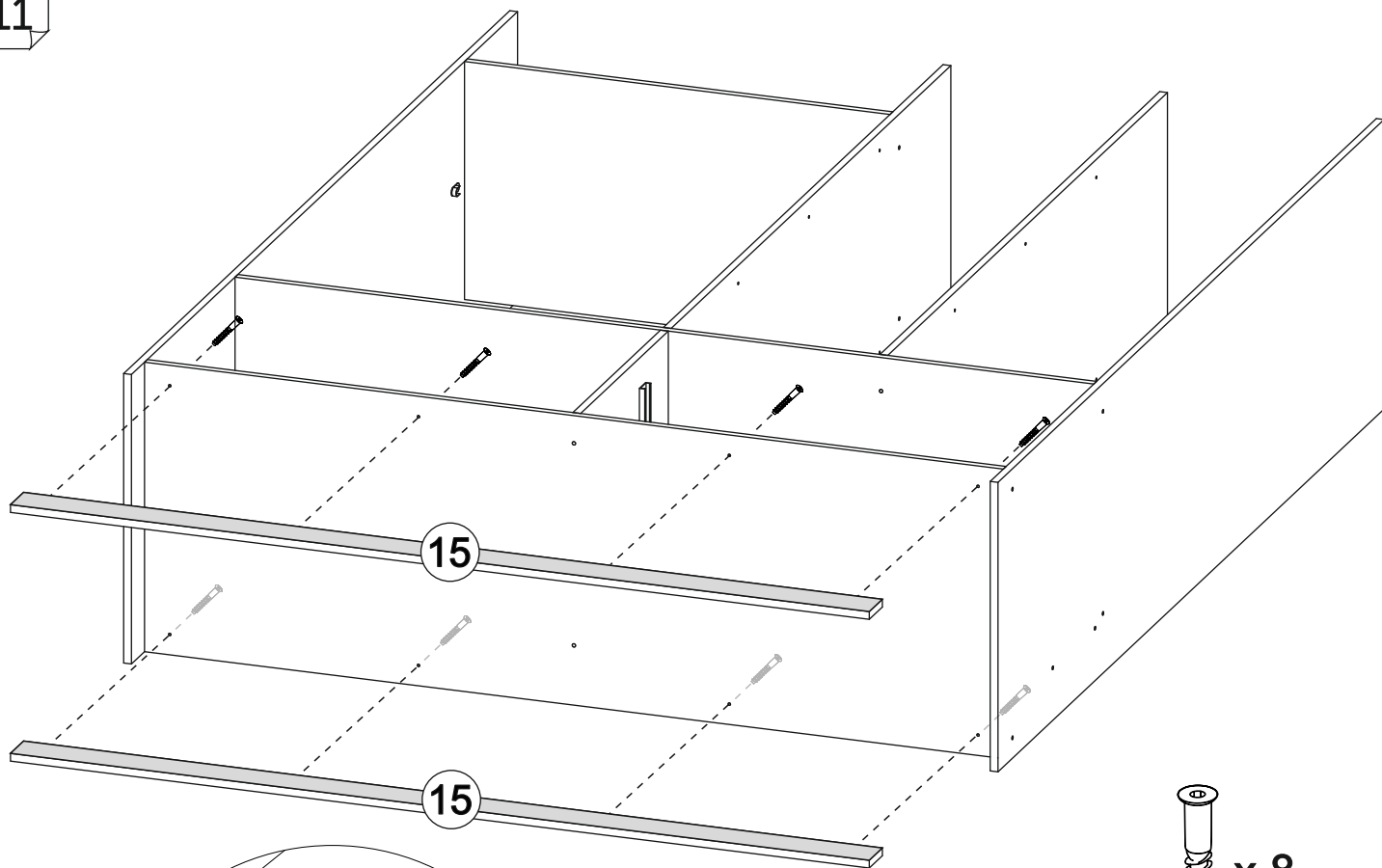
9



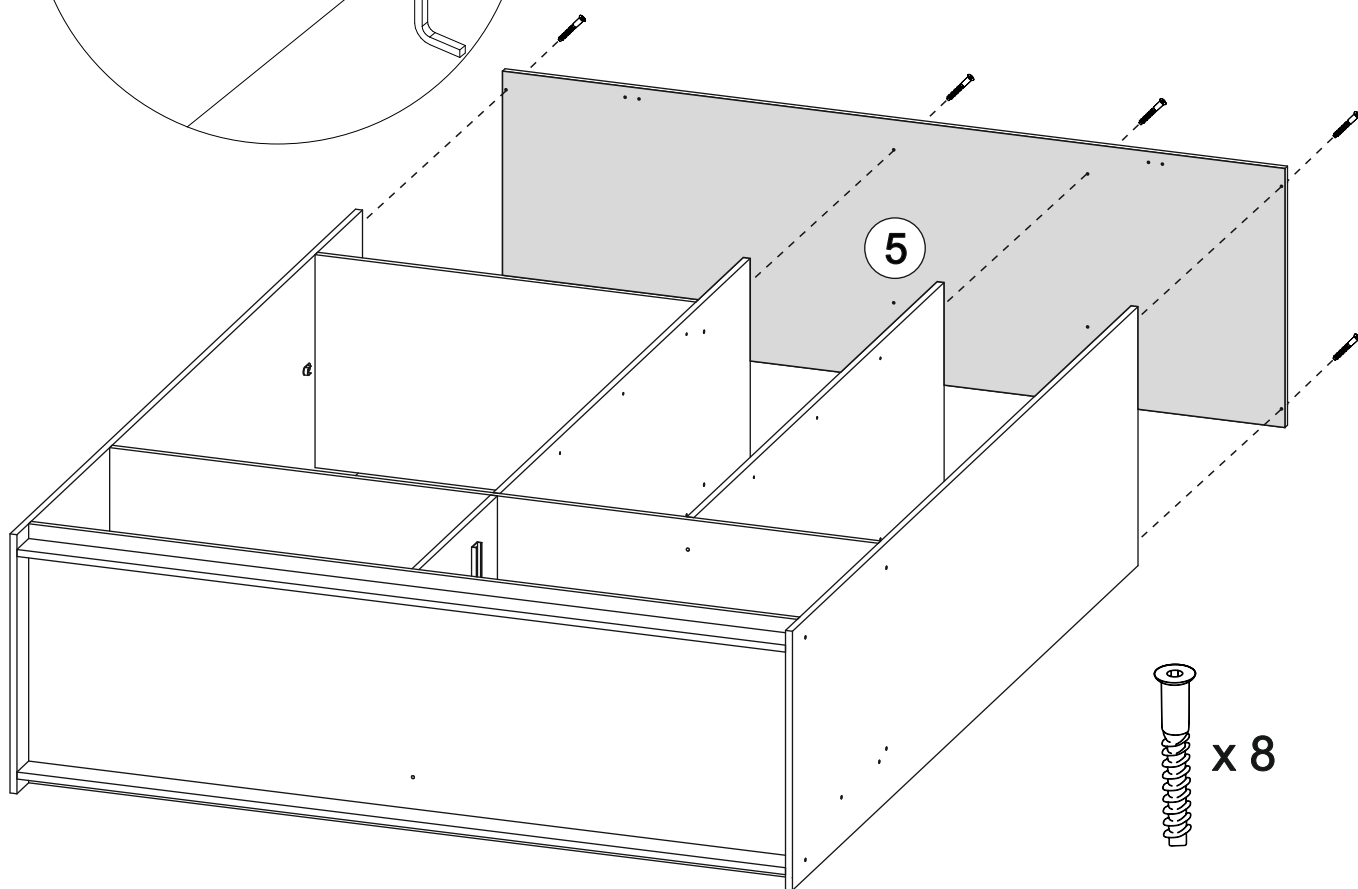
10



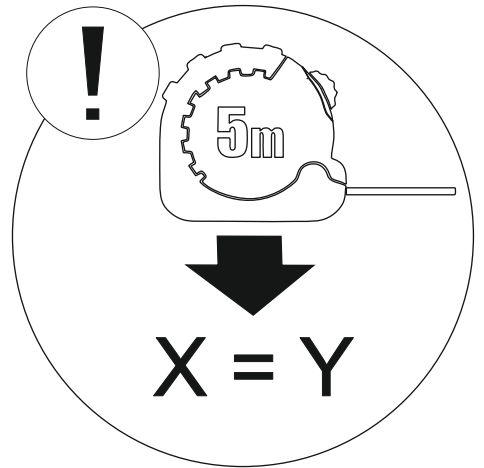
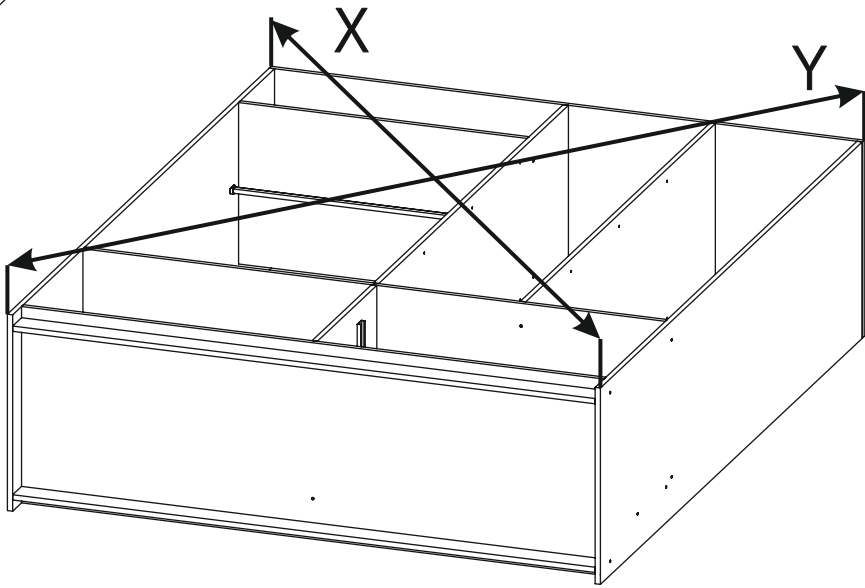
11



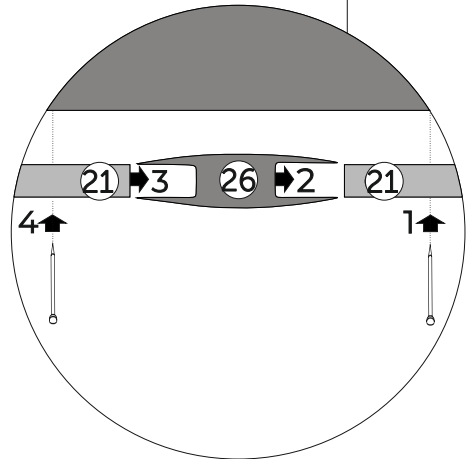
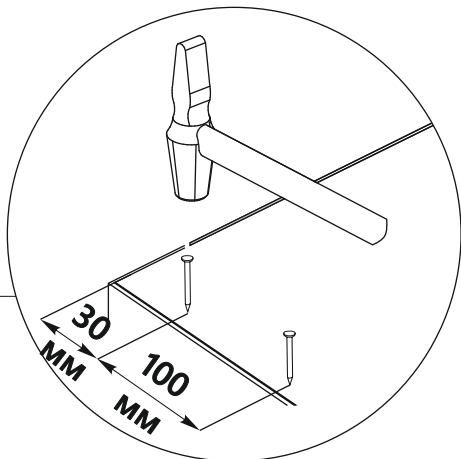
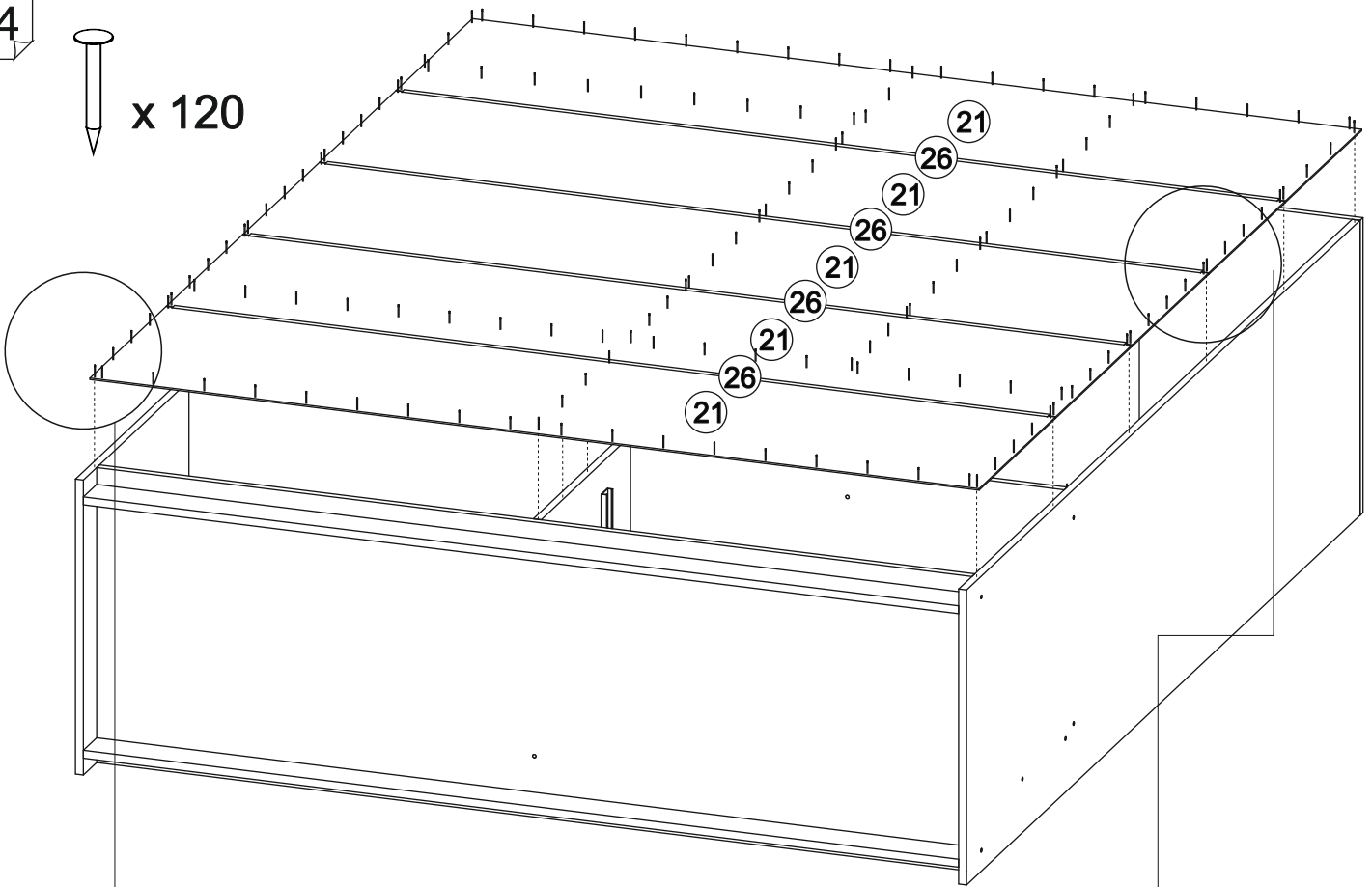
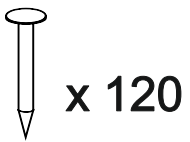
12



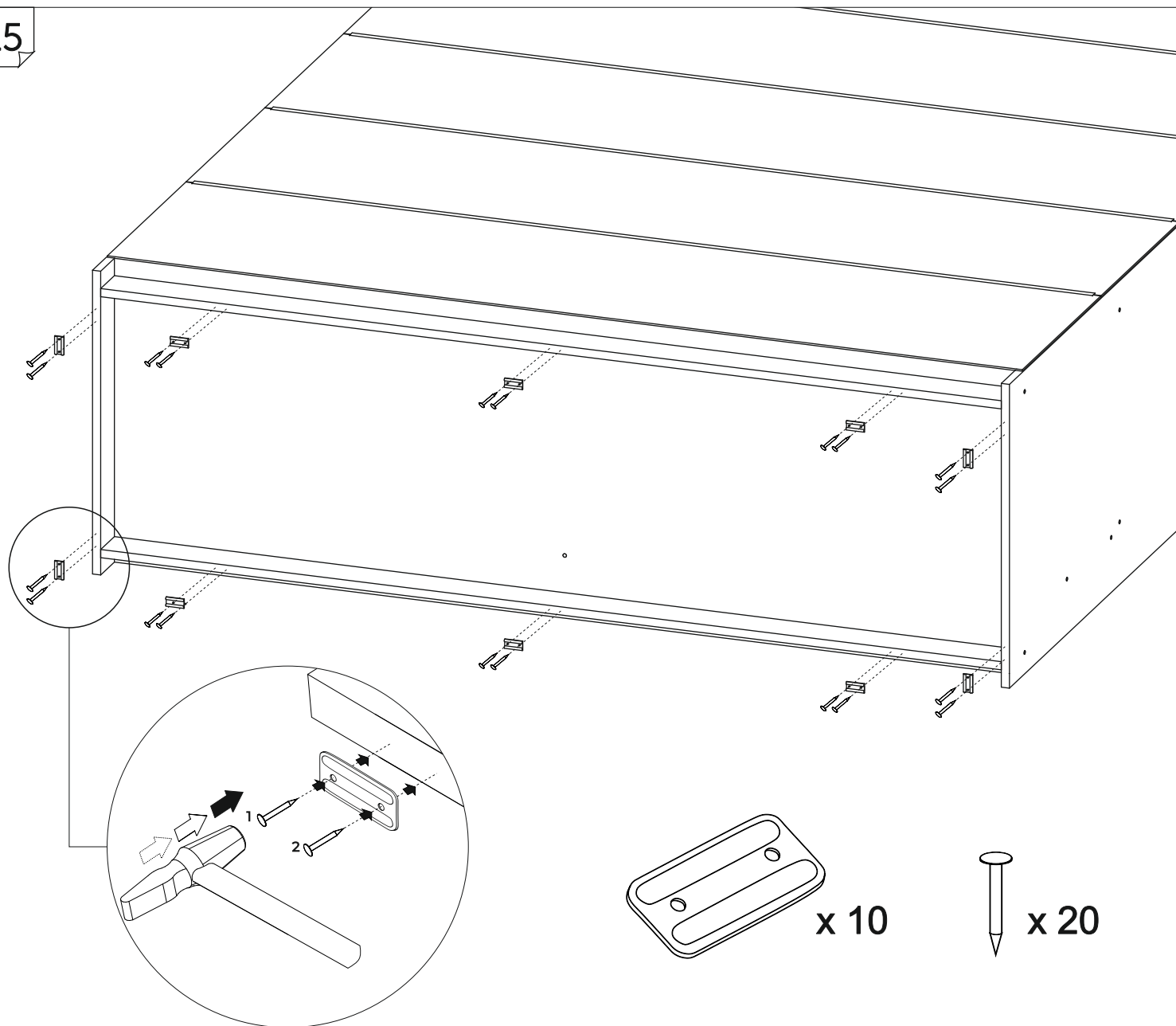
13



14



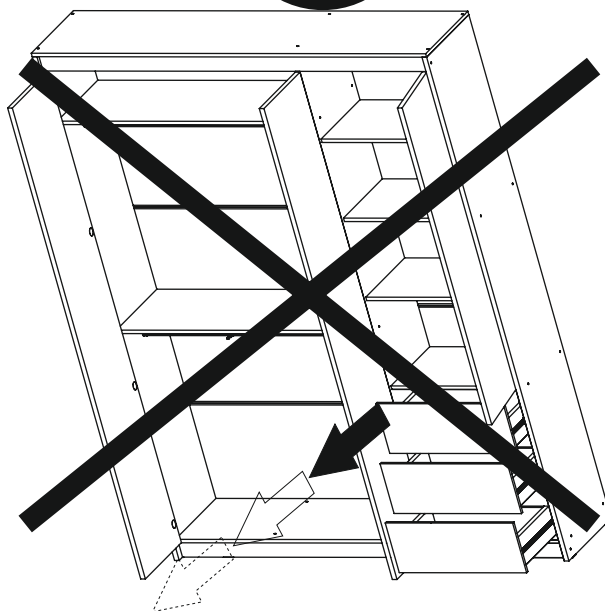
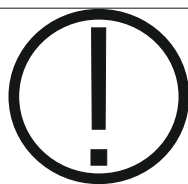
15



ВНИМАНИЕ!!!

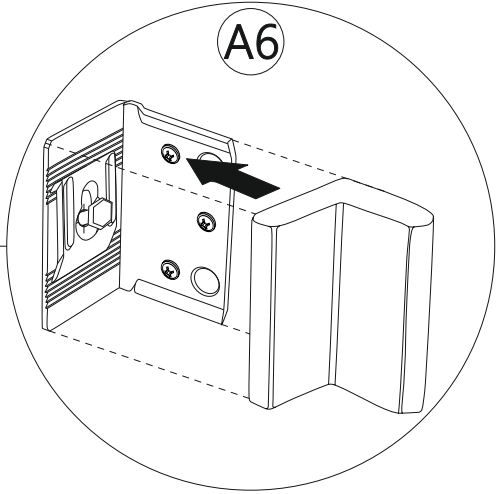
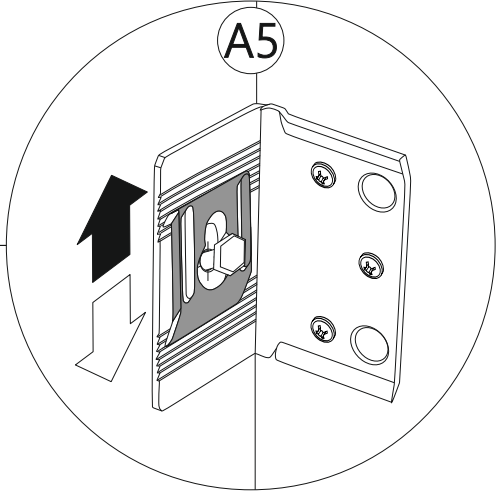
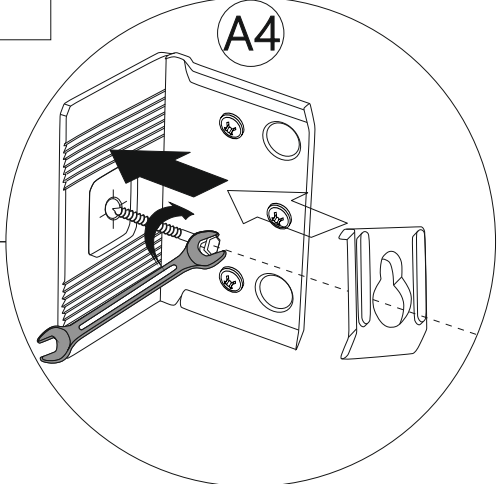
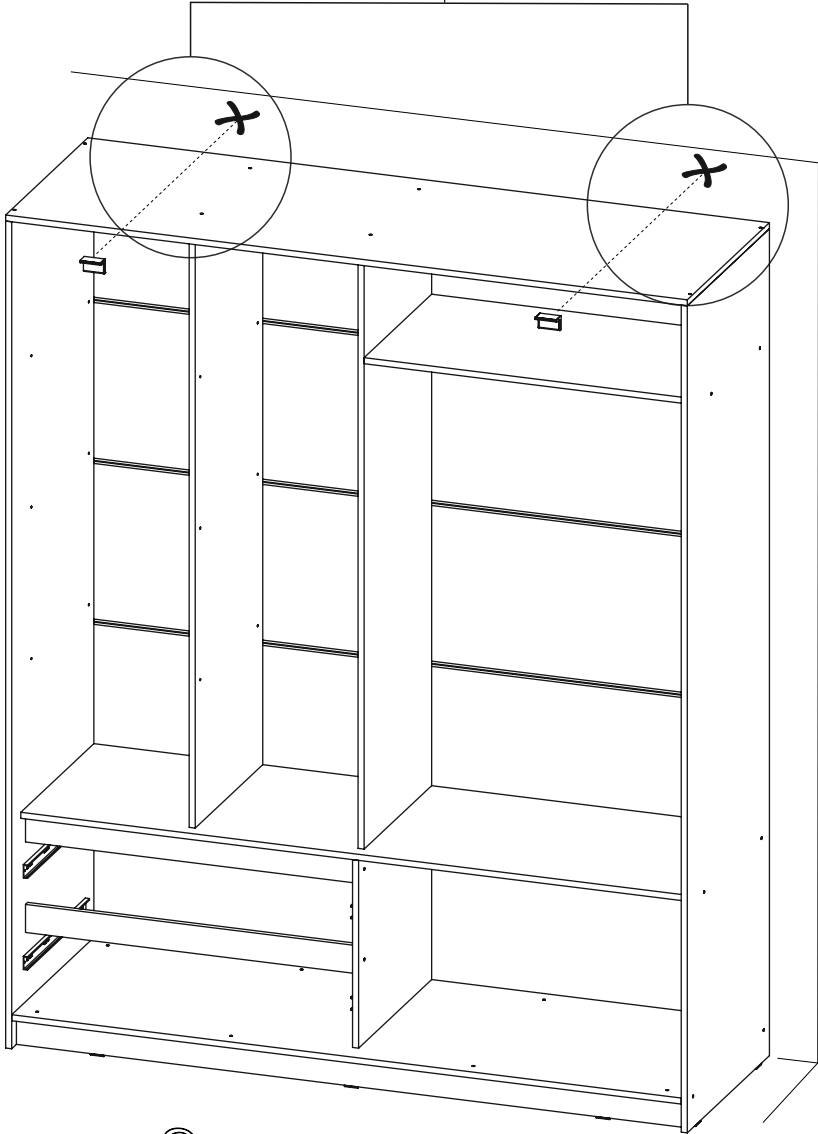
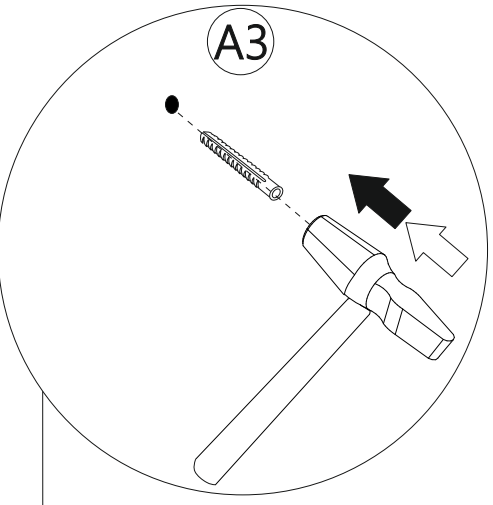
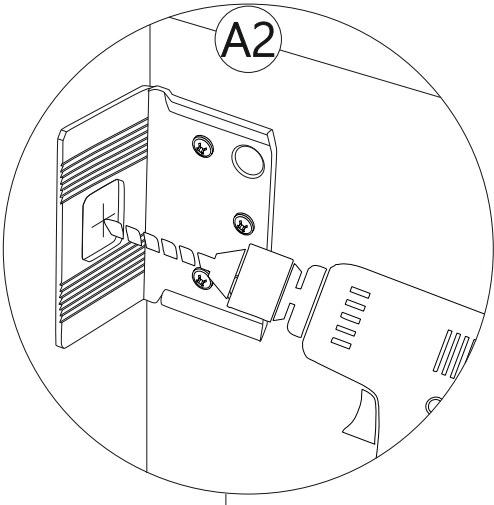
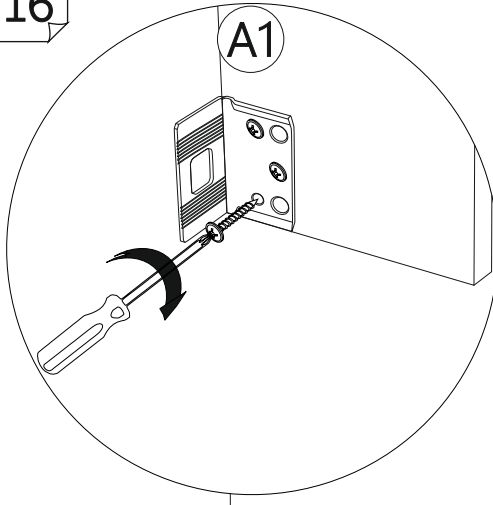
Во избежание
опрокидывания
изделия
с полностью
выдвинутыми
ящиками


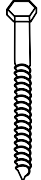
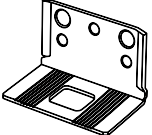
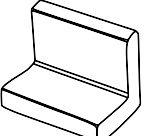


НЕОБХОДИМО
произвести монтаж
к стене!



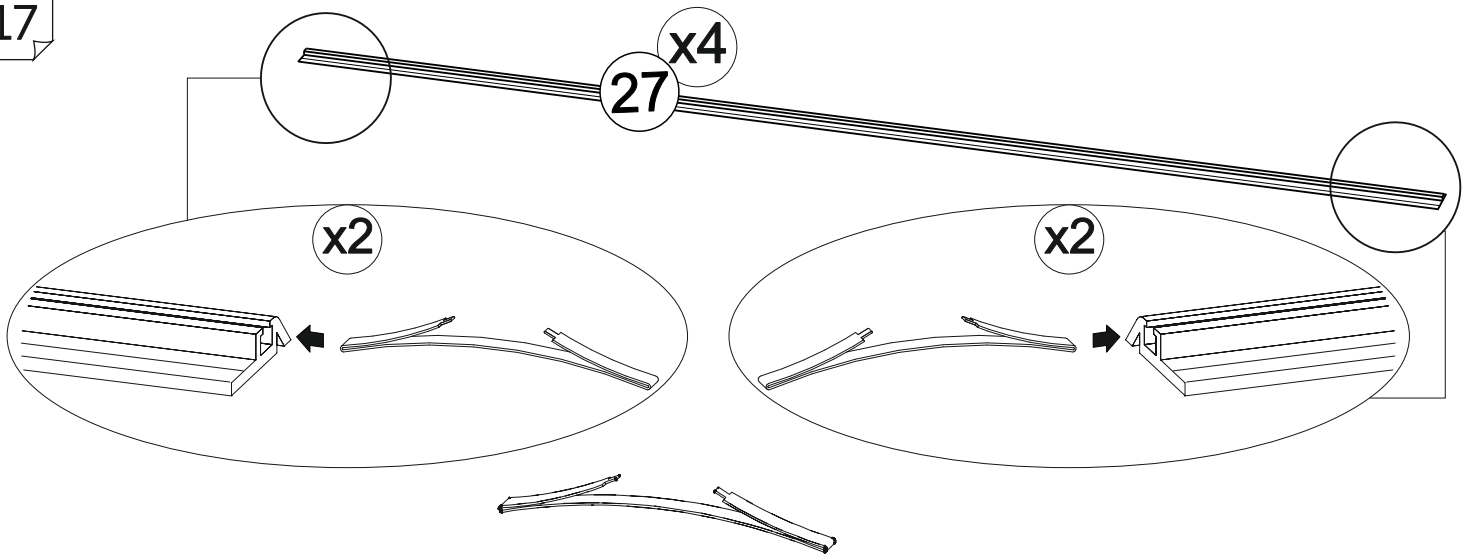
Attention!!!

To avoid
tipping over the
product
with
the drawers fully
extended
It is **NECESSARY**
to install it to the
wall!

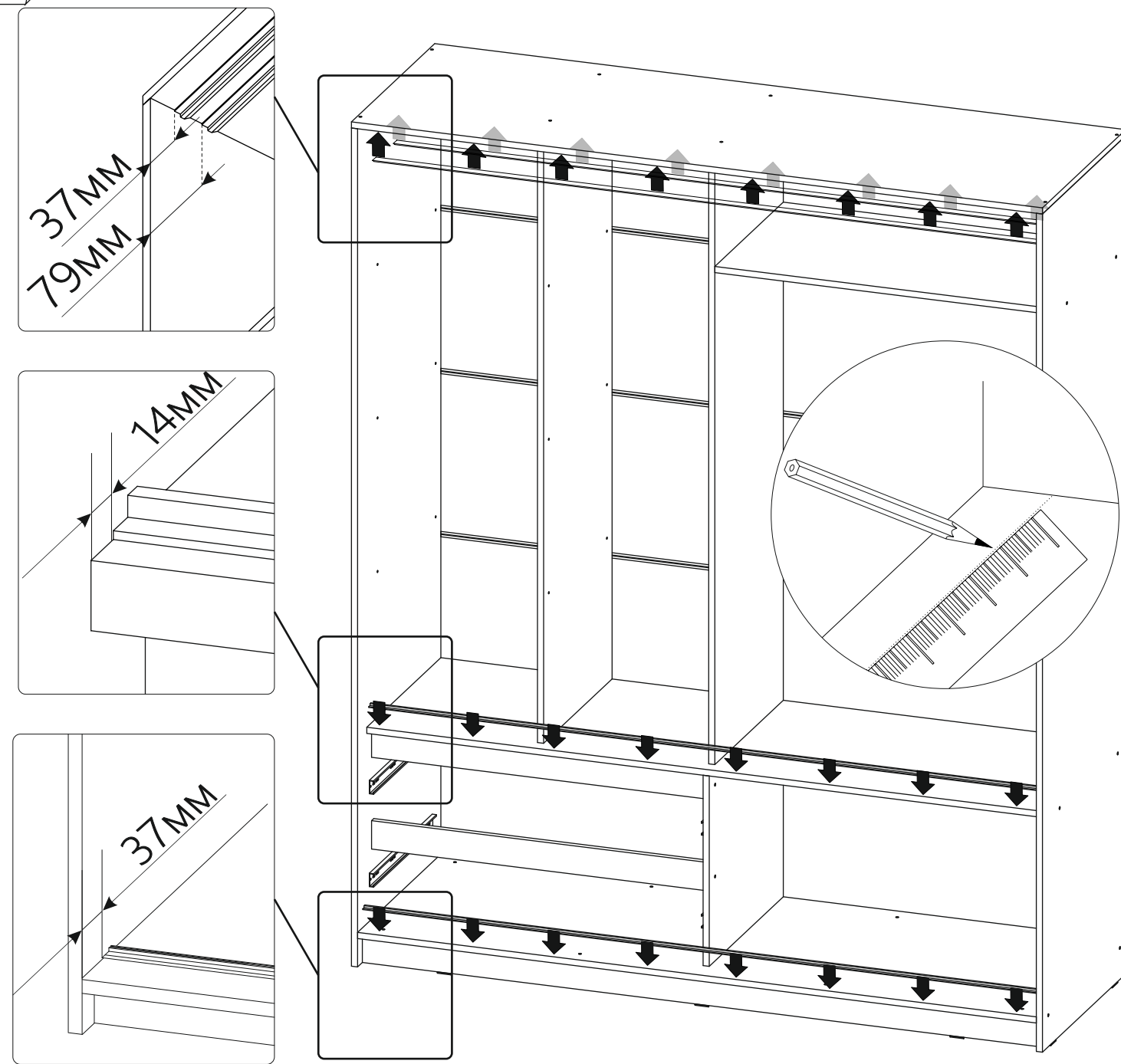


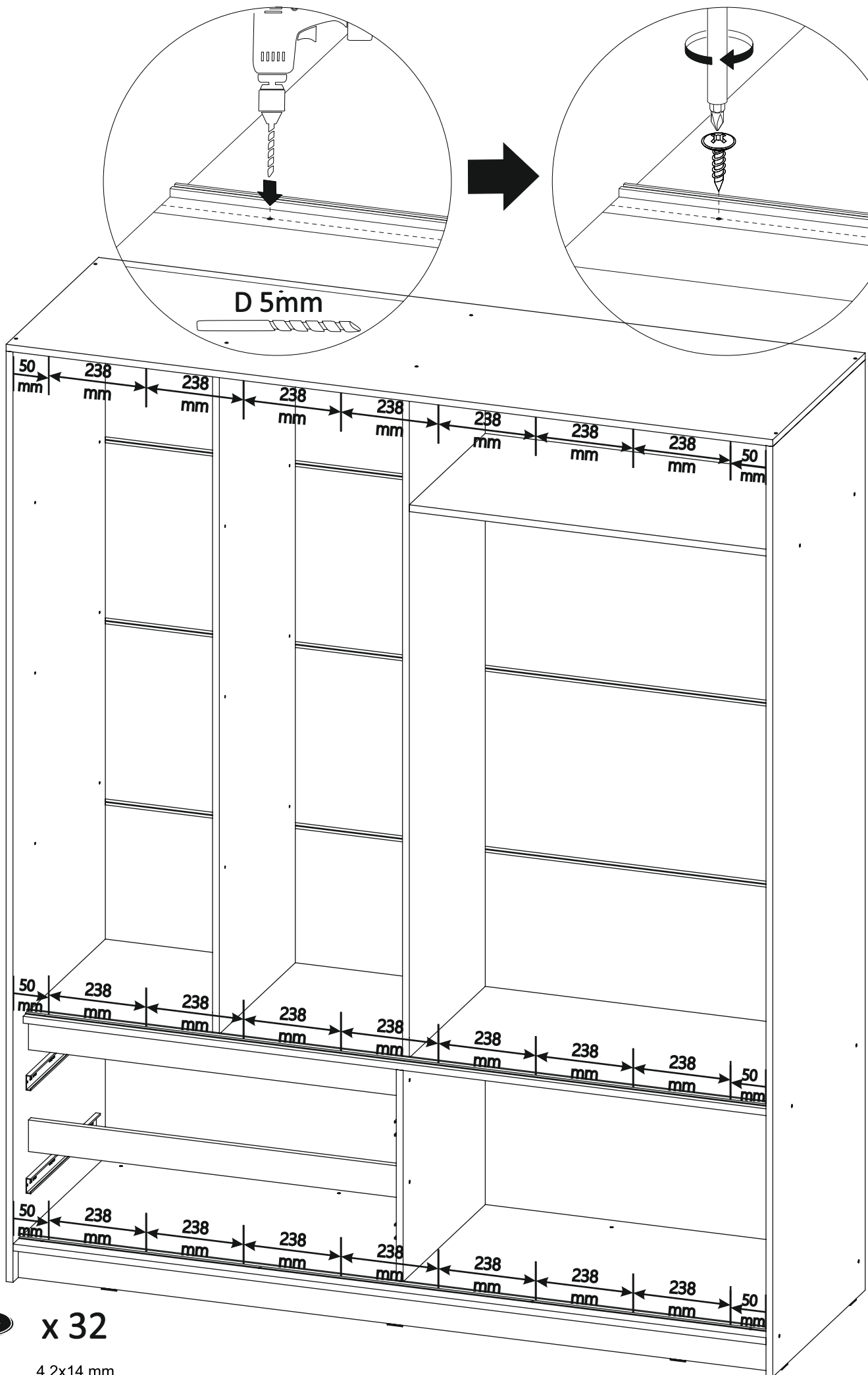
-  x 2
-  x 2
-  x 2
-  x 2
-  x 6
-  x 2

17



18

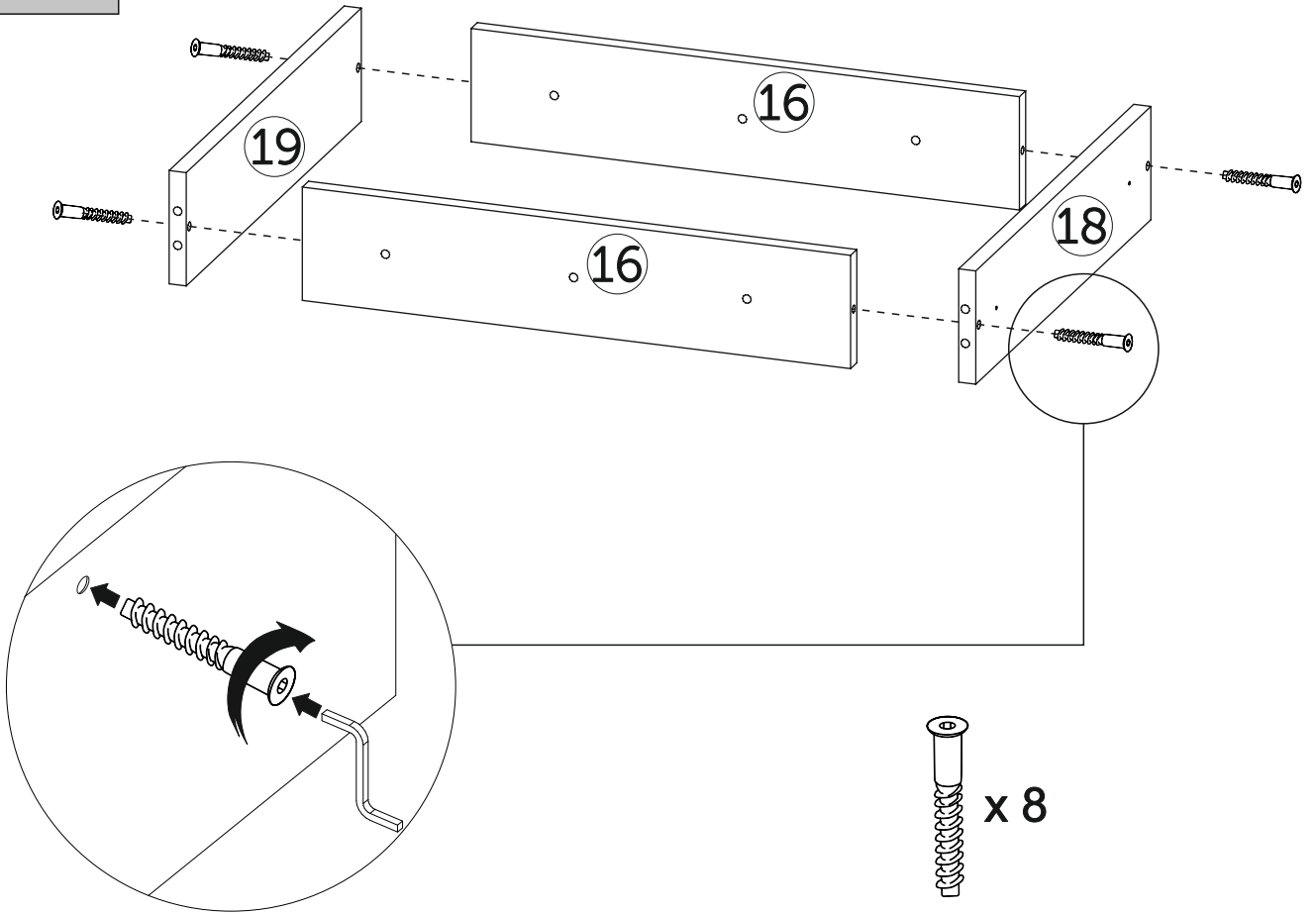




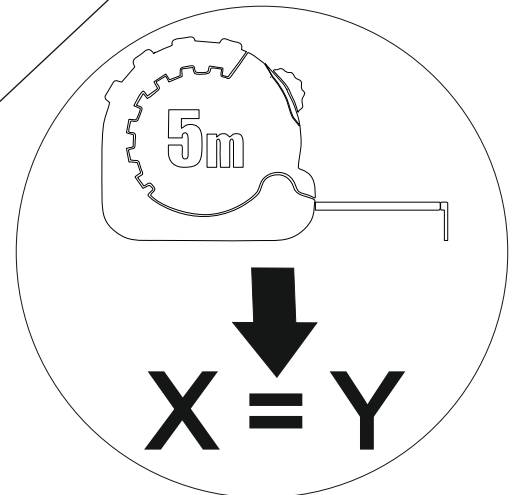
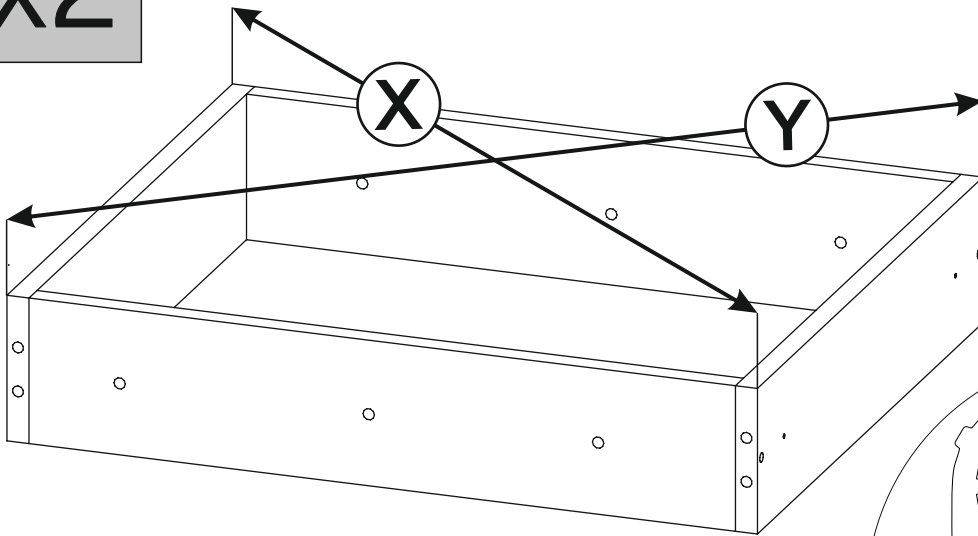
x 32

4,2x14 mm
ЧЁРНЫЙ / black

20
x2

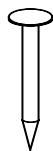
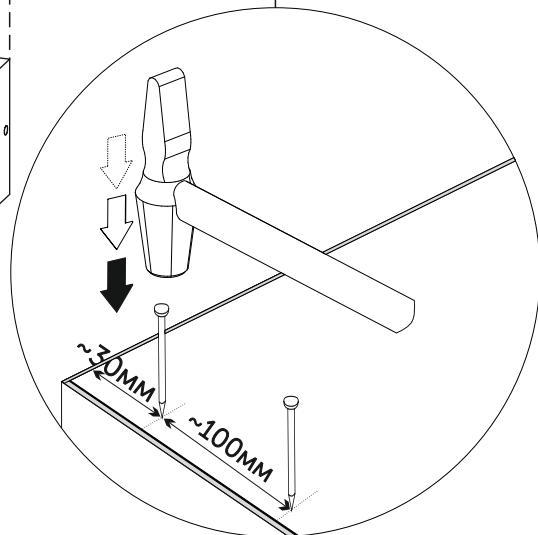
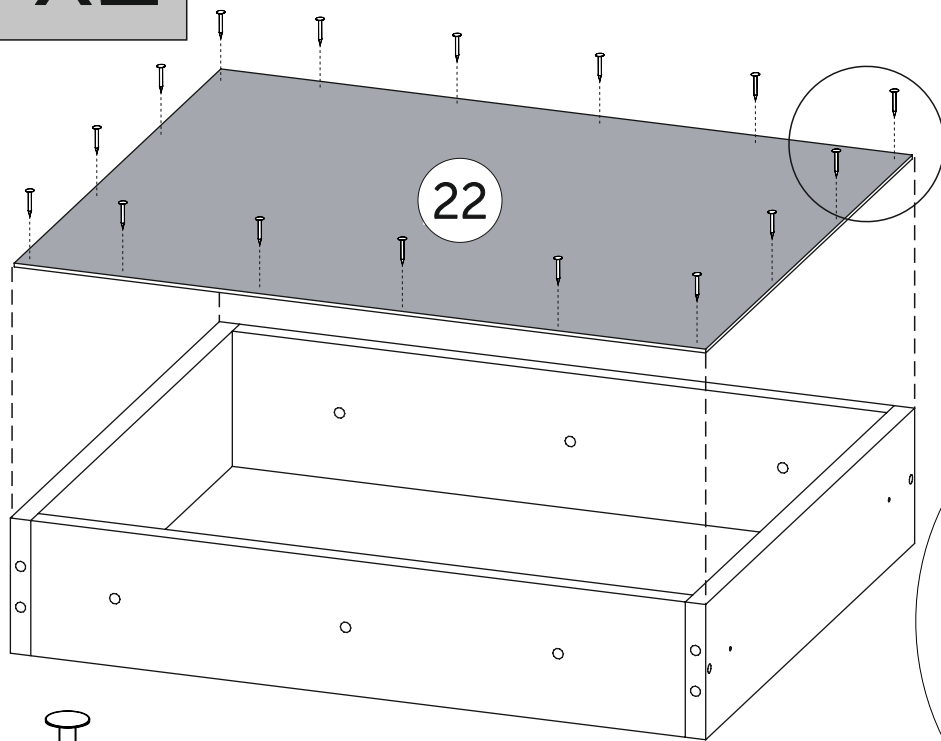


21
x2



22

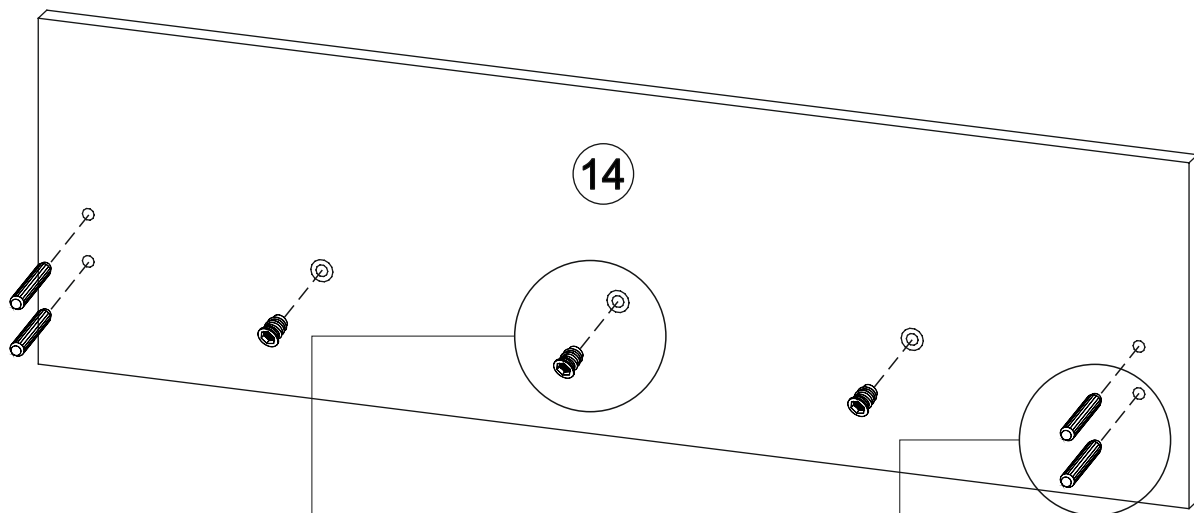
x2



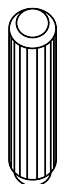
x 60

23

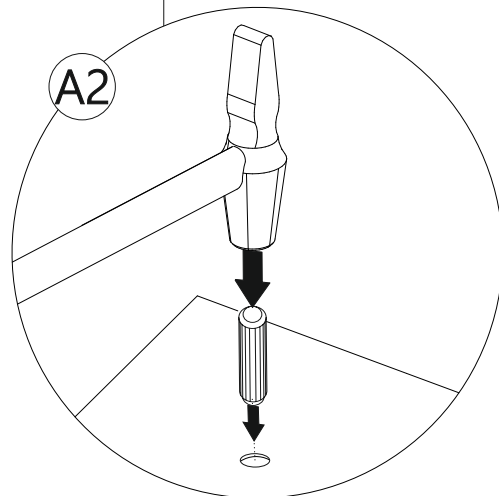
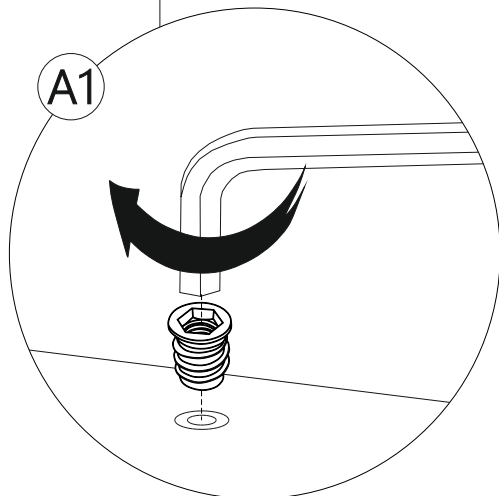
x2



x 6

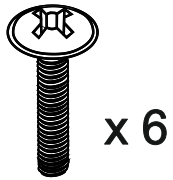
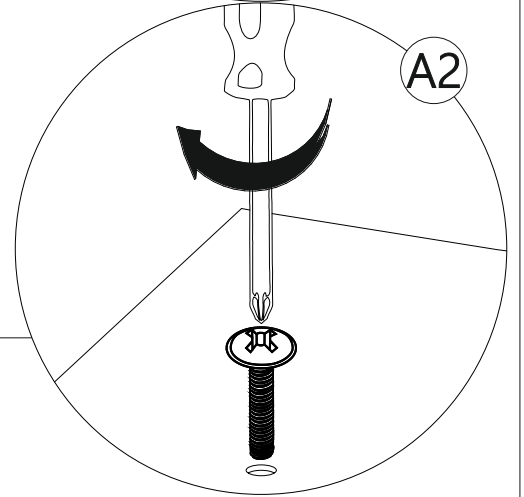
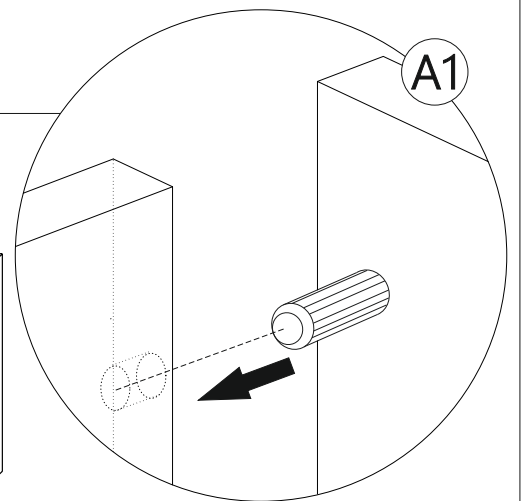
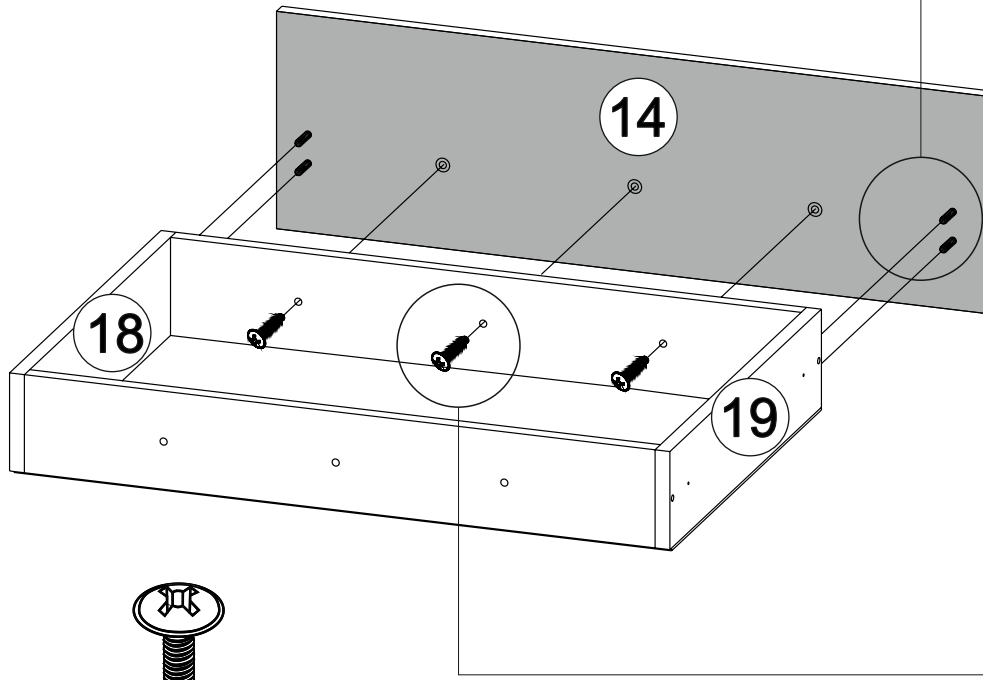


x 8



24

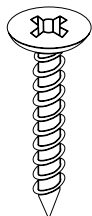
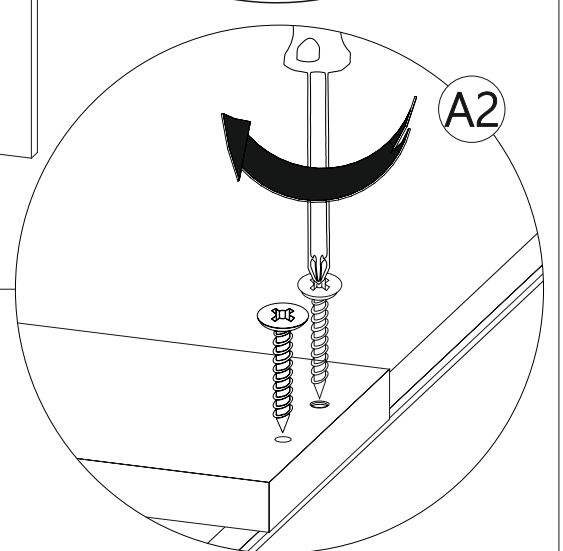
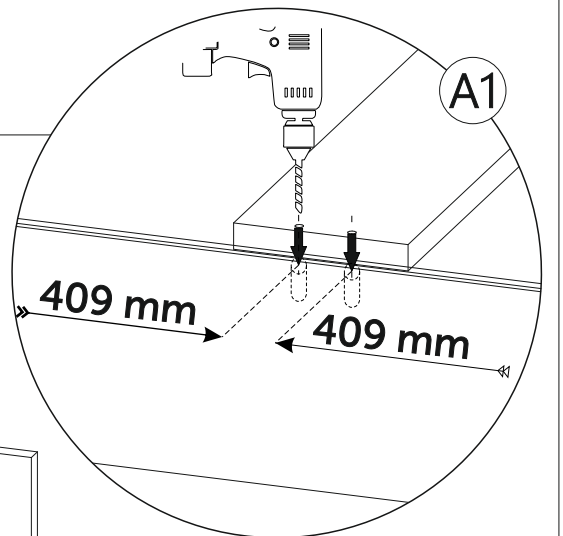
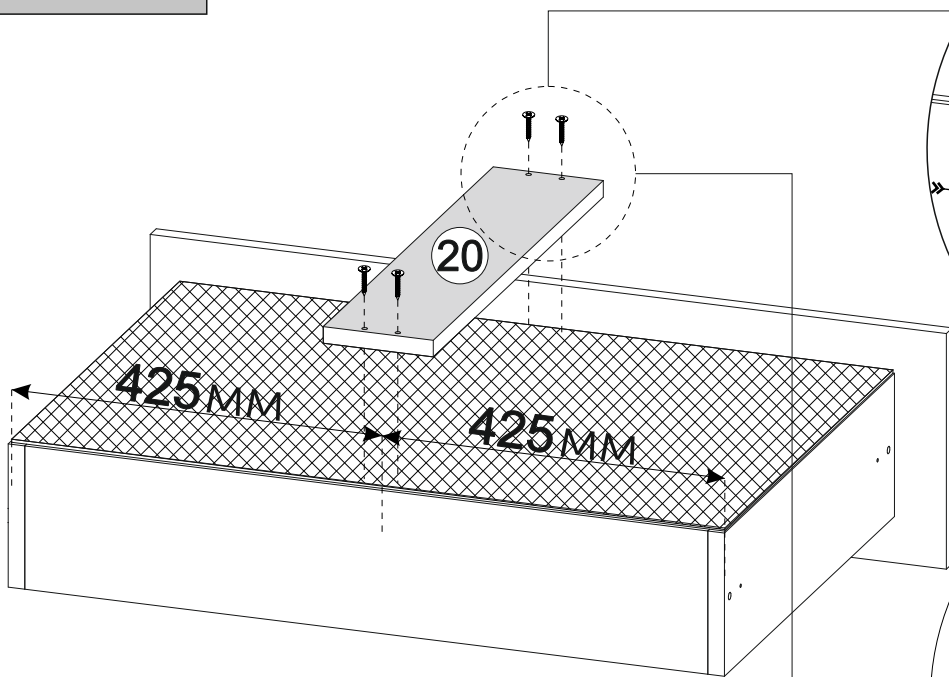
x2



x 6

25

x2



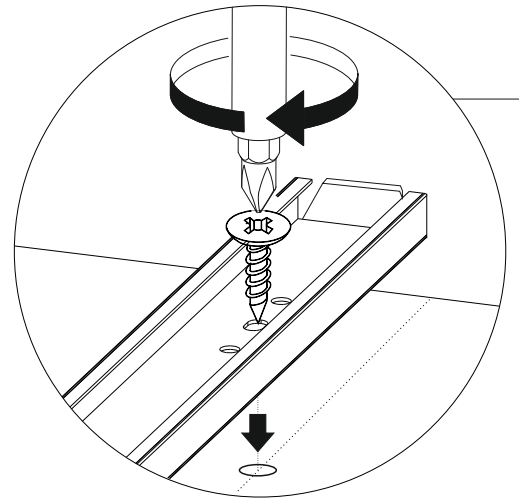
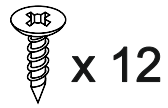
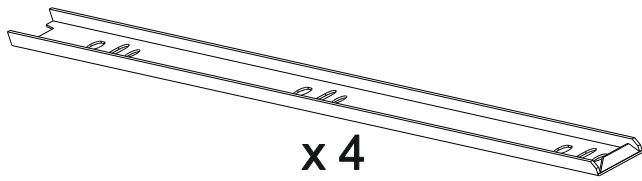
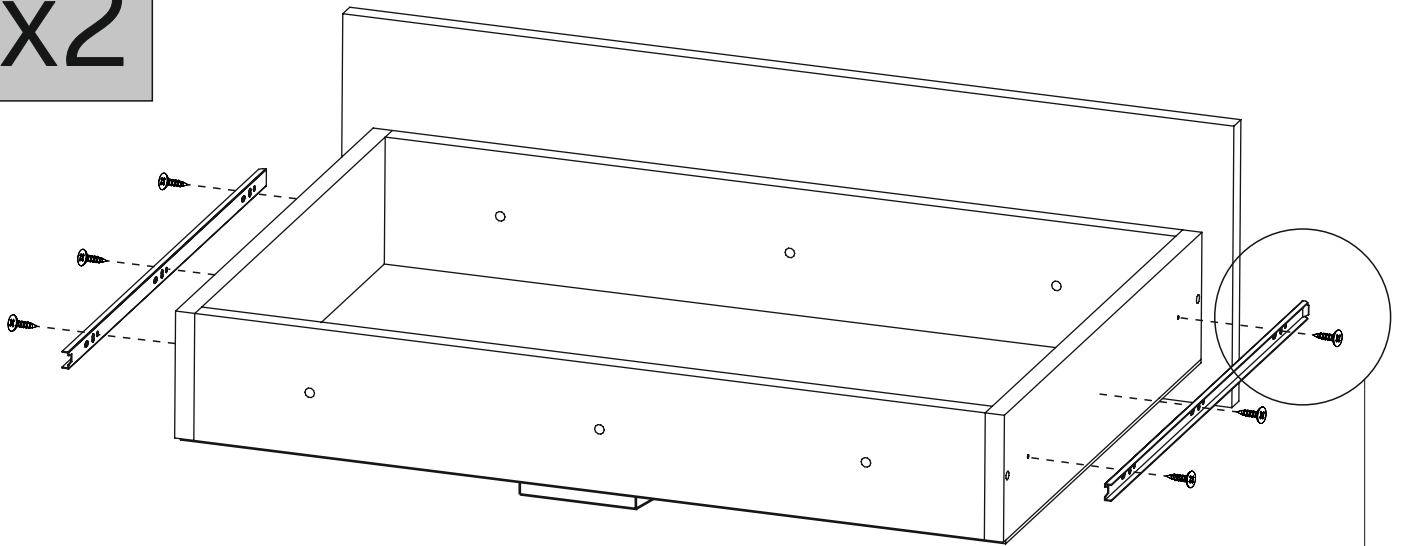
x 8

(4 * 30 mm)

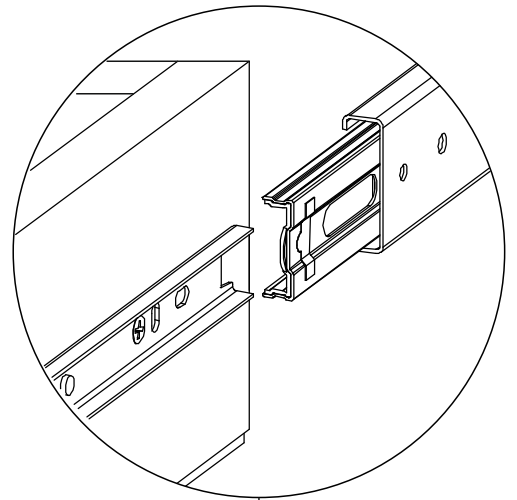
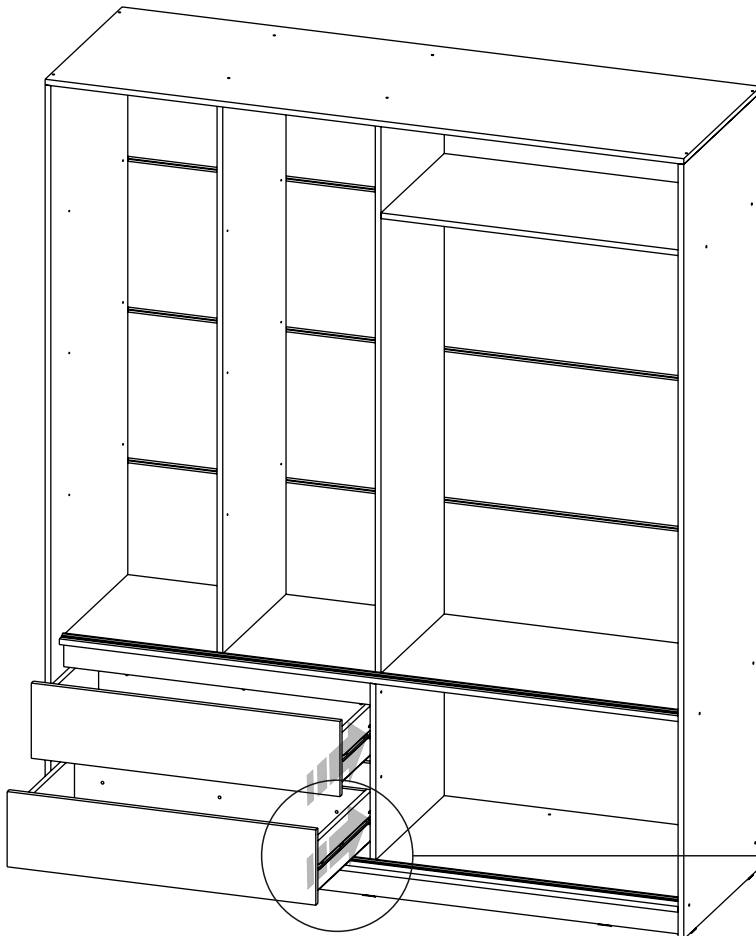


26

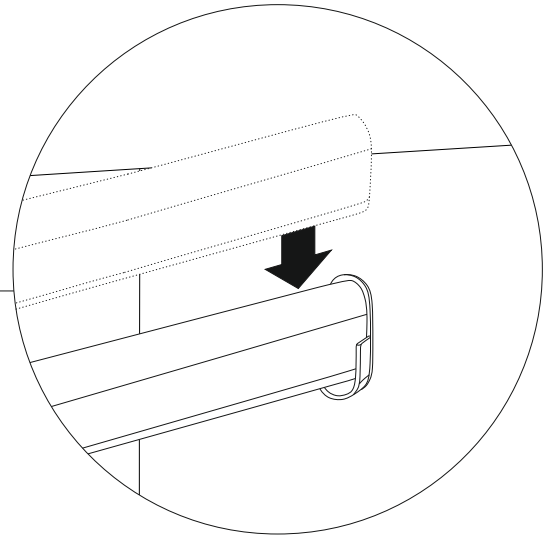
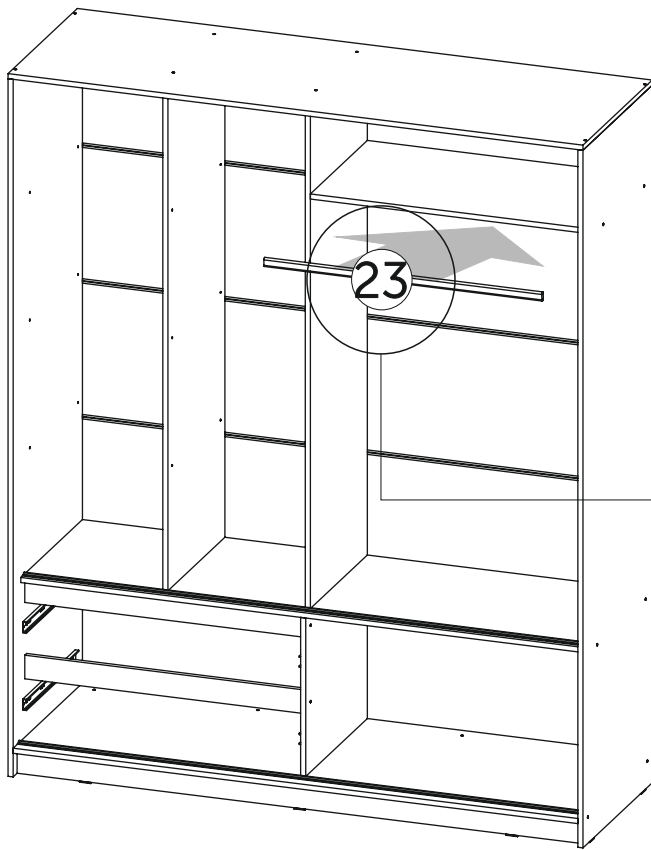
x2



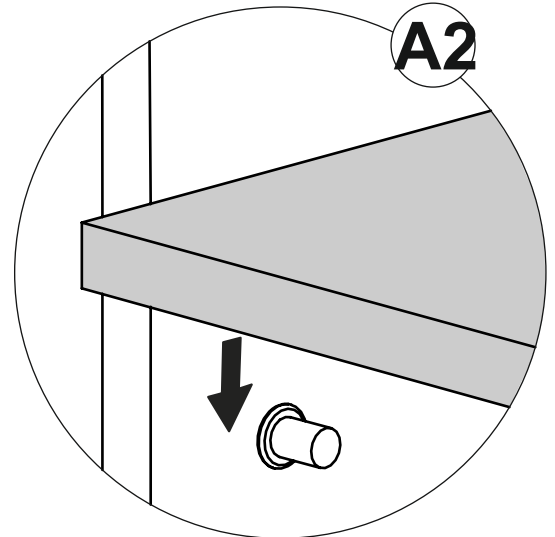
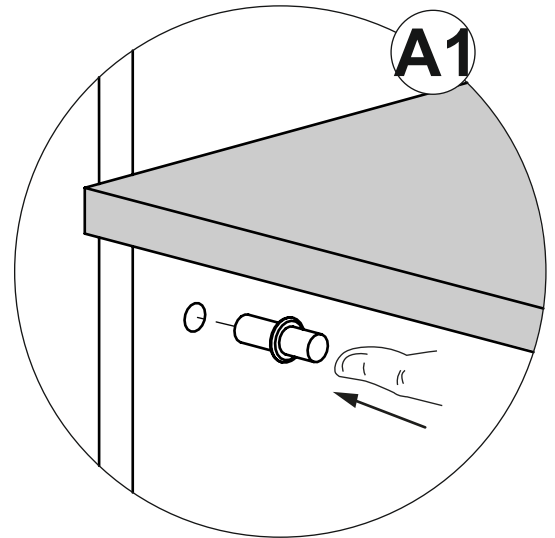
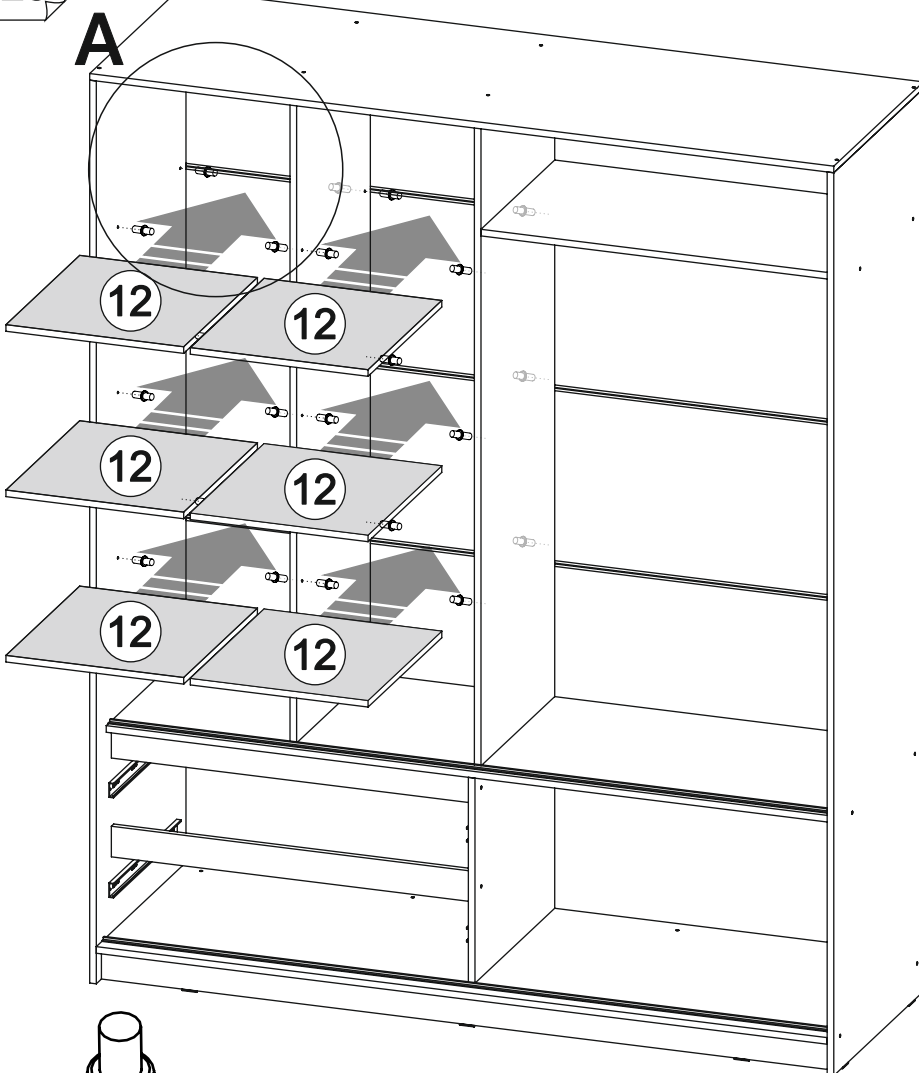
27



28



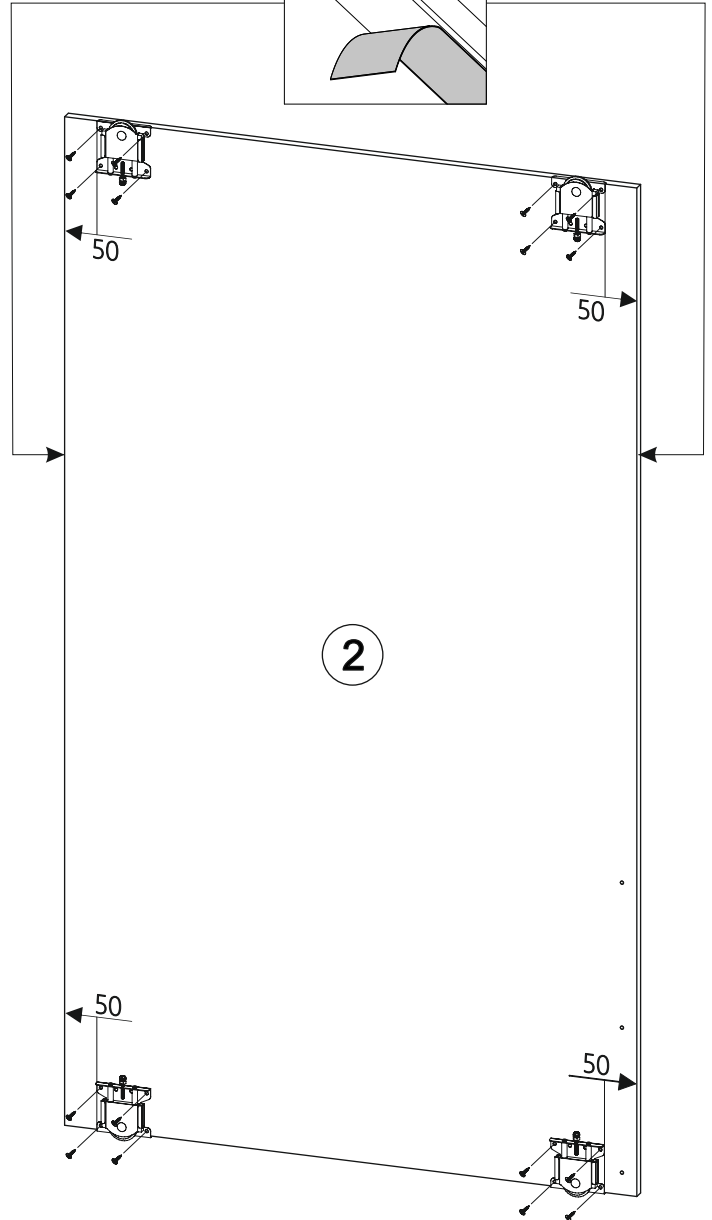
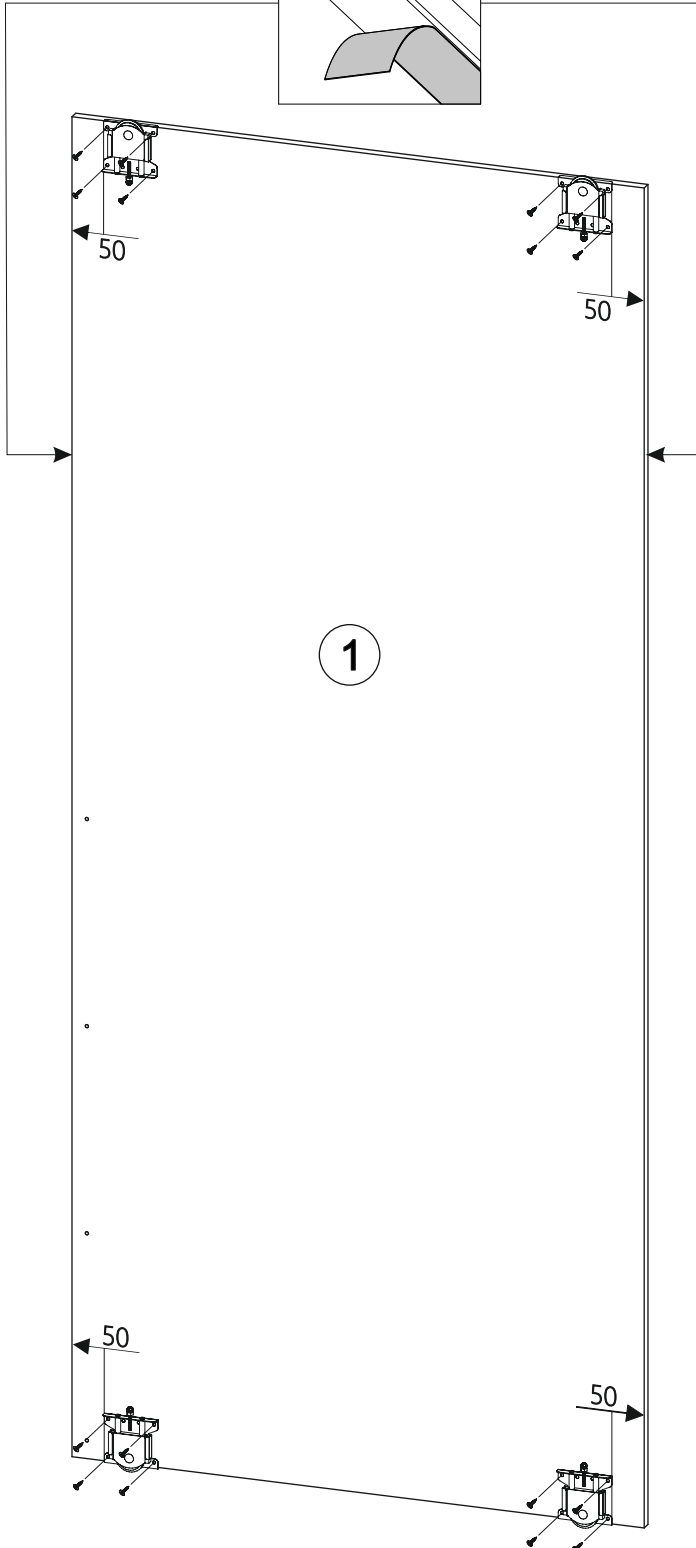
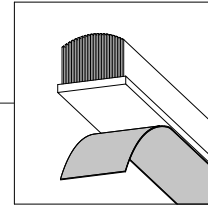
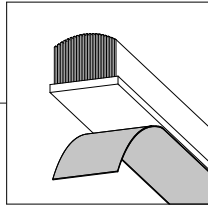
29

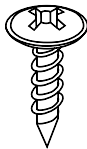


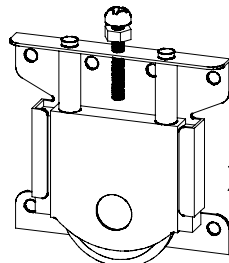
30

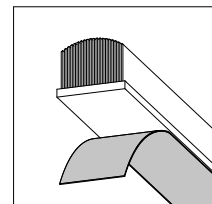
Перед установкой роликов удалить транспортировочный стопор с них!!!

Before installing the rollers, remove the transport stopper from them!!!

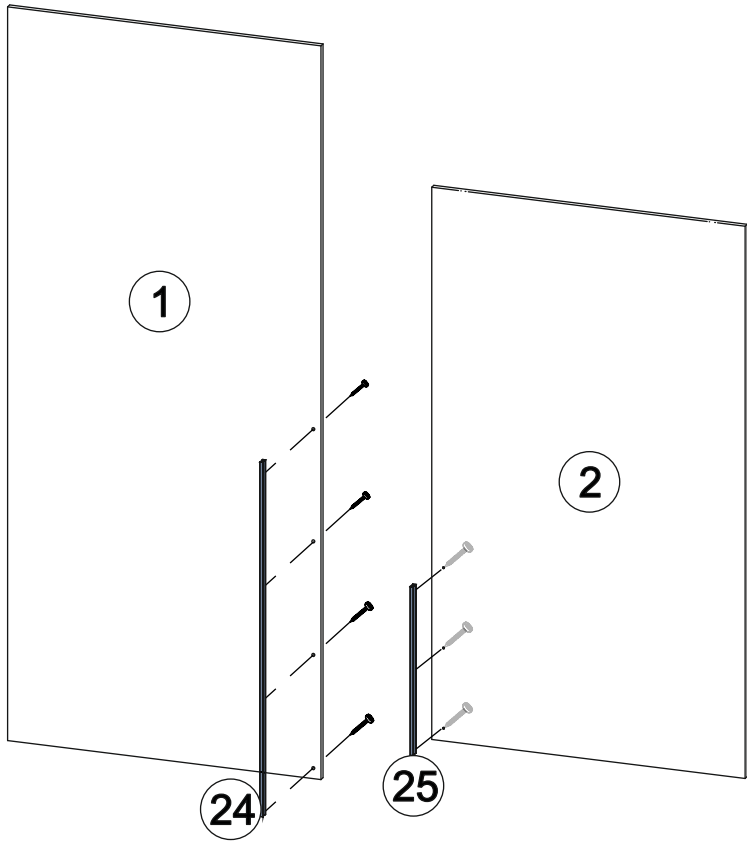



 **x 16**
(4,2 * 16 mm)

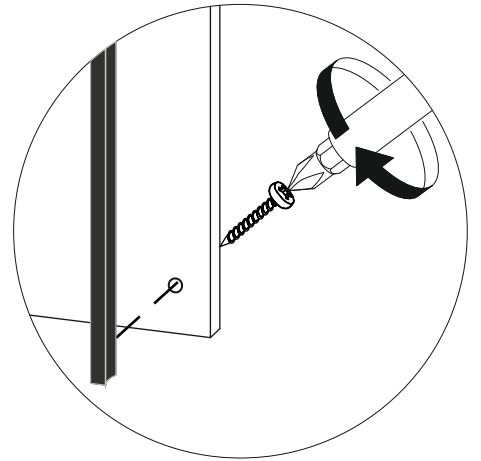
 **x 8**

 **x 4**

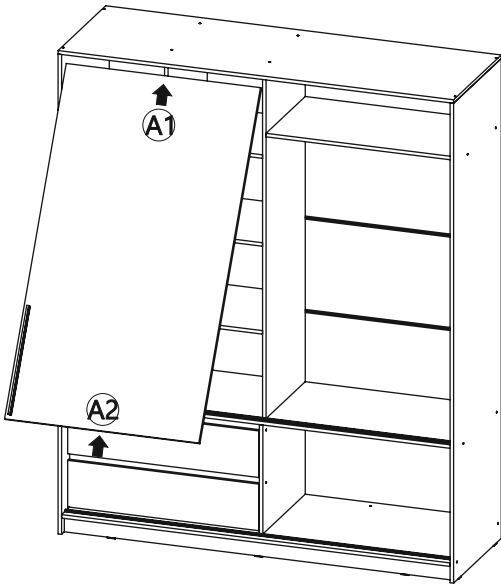
31



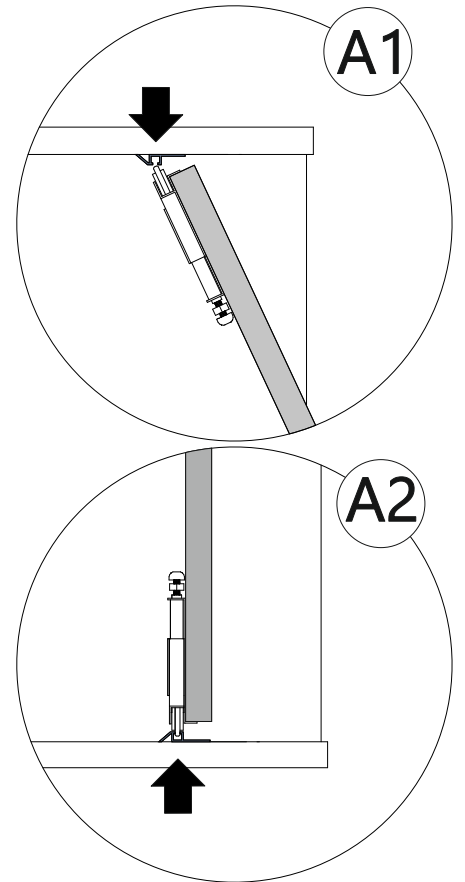
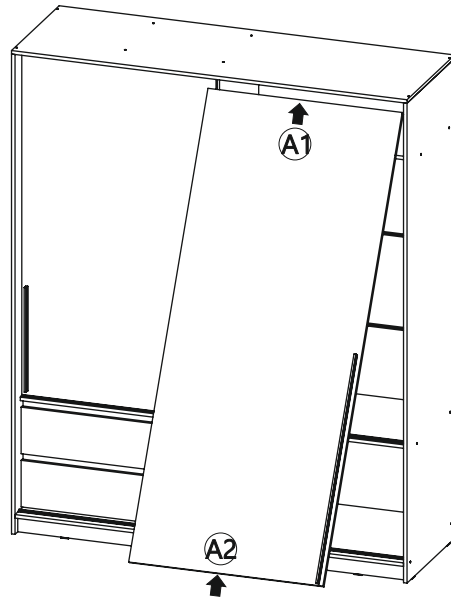
 x 7
(3,5 * 30 mm)



32



33



34

