

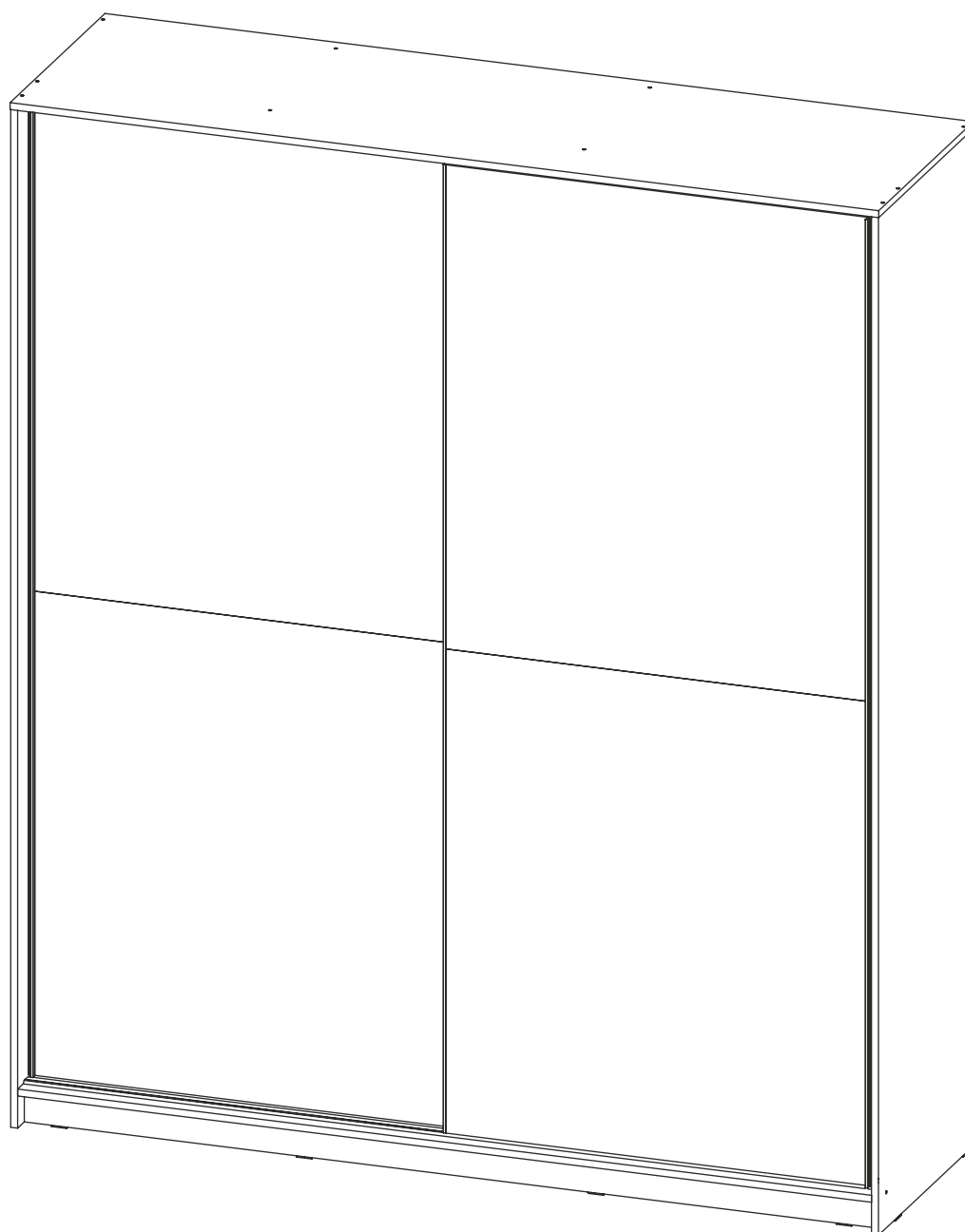


Производитель ООО "МК Стиль"  
Россия, 440015, Пензенская обл.,  
г.Пенза, ул. Аустрина, 166  
тел.: +7 (8412) 90-81-32

Инструкция по сборке и эксплуатации мебели

## **БОХО Шкаф-купе ШК-005 (2.0 м)**

Габариты: Д.2 000 x В.2 360 x Г.605 мм



Шкаф **ОБЯЗАТЕЛЬНО** крепить к стене! УНИВЕРСАЛЬНАЯ СБОРКА.

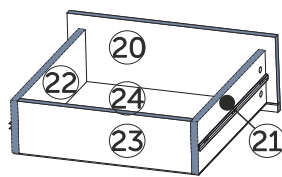
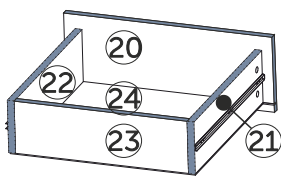
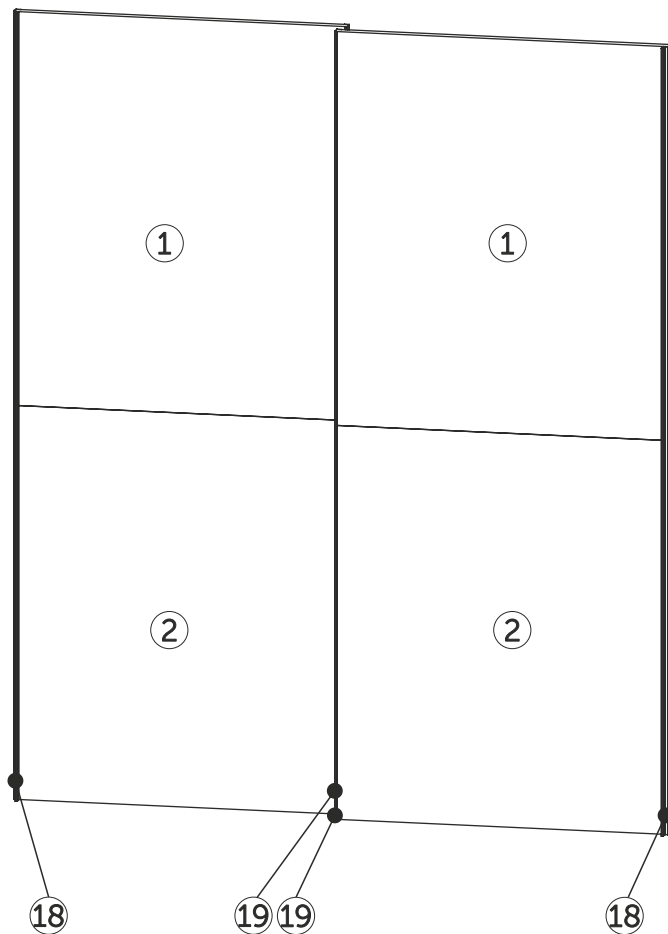
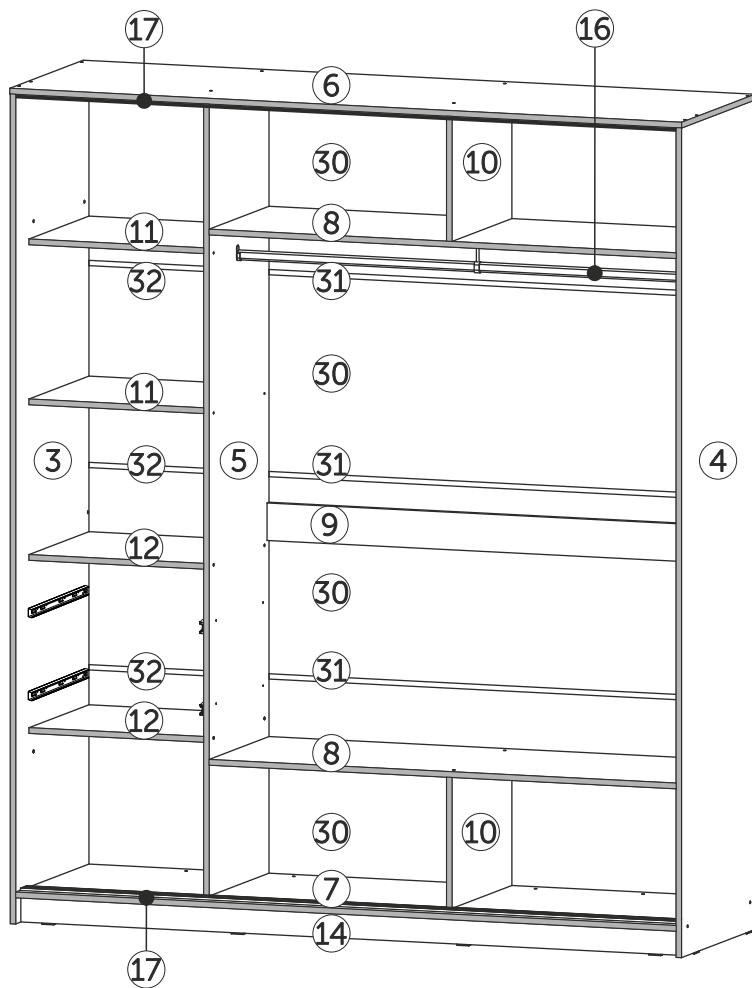
*Уважаемые покупатели!  
Рекомендуем доверить сборку Вашей мебели профессиональным сборщикам*

Дата верстки: 27.05.2024

**Состав упаковок**

Упаковка	Материал	Поз.	Наименование	Кол-во	Размер	
1	ЛДСП 16 мм(Каркас)	2	Створка	2	1 115	990
	ЛДСП 16 мм(Фасад)	1	Створка	2	1 115	990
2	ЛДСП 16 мм(Каркас)	5	Перегородка	1	2 254	490
	ЛДСП 16 мм(Каркас)	3	Бок левый_	1	2 344	599
	ЛДСП 16 мм(Каркас)	4	Бок правый_	1	2 344	599
	ЛДСП 16 мм(Каркас)	9	Планка жесткости	1	1 430	106
3	ЛДСП 16 мм(Каркас)	20	Фасад ящика (Кромка_ПАЗ)	2	204	516
	ЛДСП 16 мм(Каркас)	12	Вязка	2	520	490
	ЛДСП 16 мм(Каркас)	23	Задняя стенка ящика	2	463	138
	ЛДСП 16 мм(Каркас)	21	Бок ящика левый	2	450	138
	ЛДСП 16 мм(Каркас)	22	Бок ящика правый	2	450	138
	ЛДСП 16 мм(Каркас)	10	Перегородка	2	370	490
	ЛДСП 16 мм(Фасад)	11	Полка	2	520	490
	Фурнитура в коробе/комплектующая	500	Фурнитура (ВНУТРИ УПАКОВКИ)	1		
4	ЛДСП 16 мм(Каркас)	8	Вязка	2	1 430	490
	ЛДСП 16 мм(Каркас)	6	Крышка верхняя	1	2 000	600
	ЛДСП 16 мм(Каркас)	7	Вязка нижняя	1	1 966	599
	ЛХДФ 3,2 мм_БЕЛОЕ	24	Дно ящика	2	491	455
	ЛХДФ 3,2 мм_БЕЛОЕ	30	Задняя стенка	4	1 995	570
	Планка соединительная для ДВП	31	_Планка соединительная для ДВП	3	1 429	
	Планка соединительная для ДВП	32	_Планка соединительная для ДВП	3	521	
	Труба-штанга (3 м)	16	Труба-штанга (3м)	1	1 425	
5	ЛДСП 16 мм(Каркас)	14	Планка/Цоколь	3	1 966	74
	Профиль задней дв. RP04 Черный 4.9 м	19	_Профиль задней дв. RP04	2	2 230	
	Профиль ручка KU12 верт. ассиметр. Черный 4,8м	18	_Профиль ручка KU12 верт. ассиметр.	2	2 230	
	ТА 1-03 (6,0м) Нижняя направляющая_ЧЕРНЫЙ МАТ	17	ТА 1-03 (6,0м) Нижняя направляющая	2	1 965	

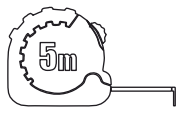
Условное обозначение:  - Кромочный материал



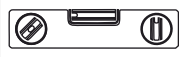
**В процессе сборки Вам понадобится:**



Схема сборки



Рулетка



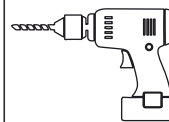
Уровень



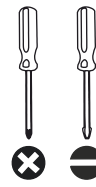
Сверло D5мм



Сверло D8мм



Дрель

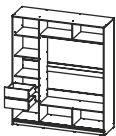
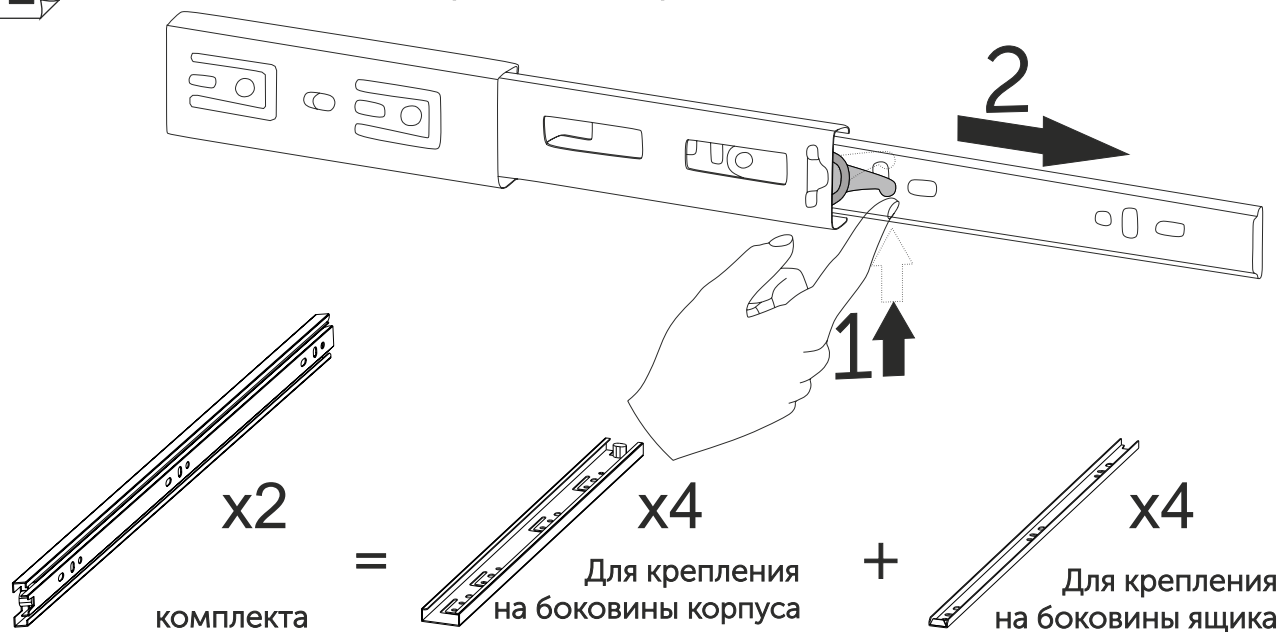


Отвертки



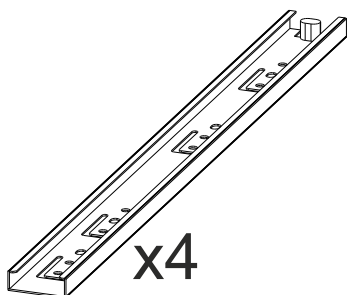
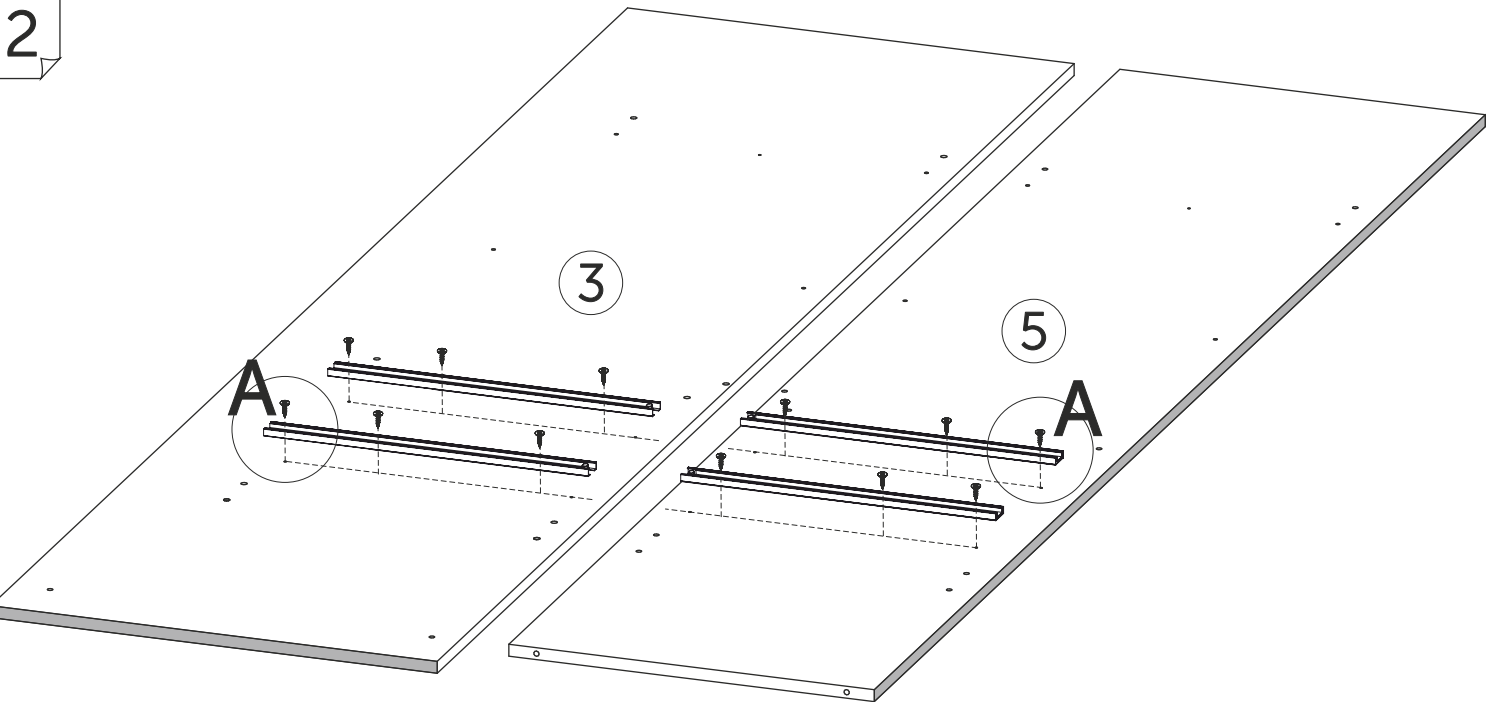
Молоток

# 1 Разъединение шариковой направляющей

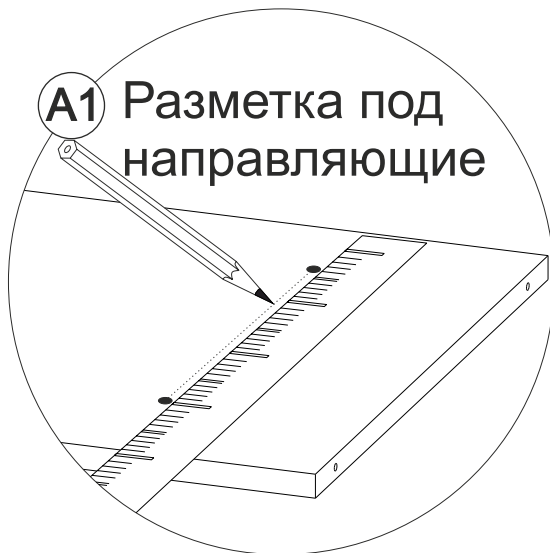


## Вариант сборки корпуса «Ящики слева».

(Для сборки корпуса «Ящики справа» перейдите сразу к шагу 10).

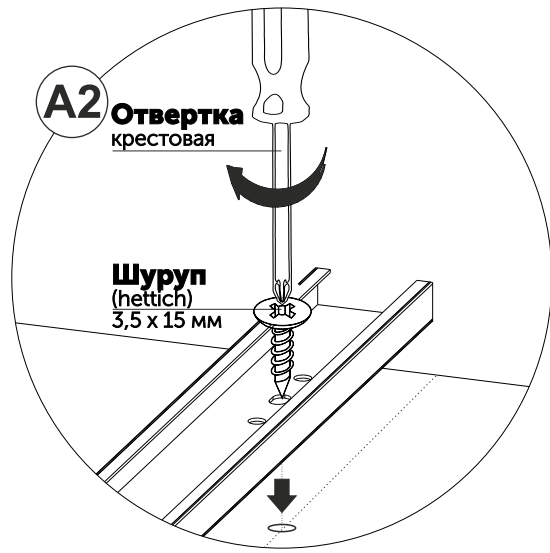


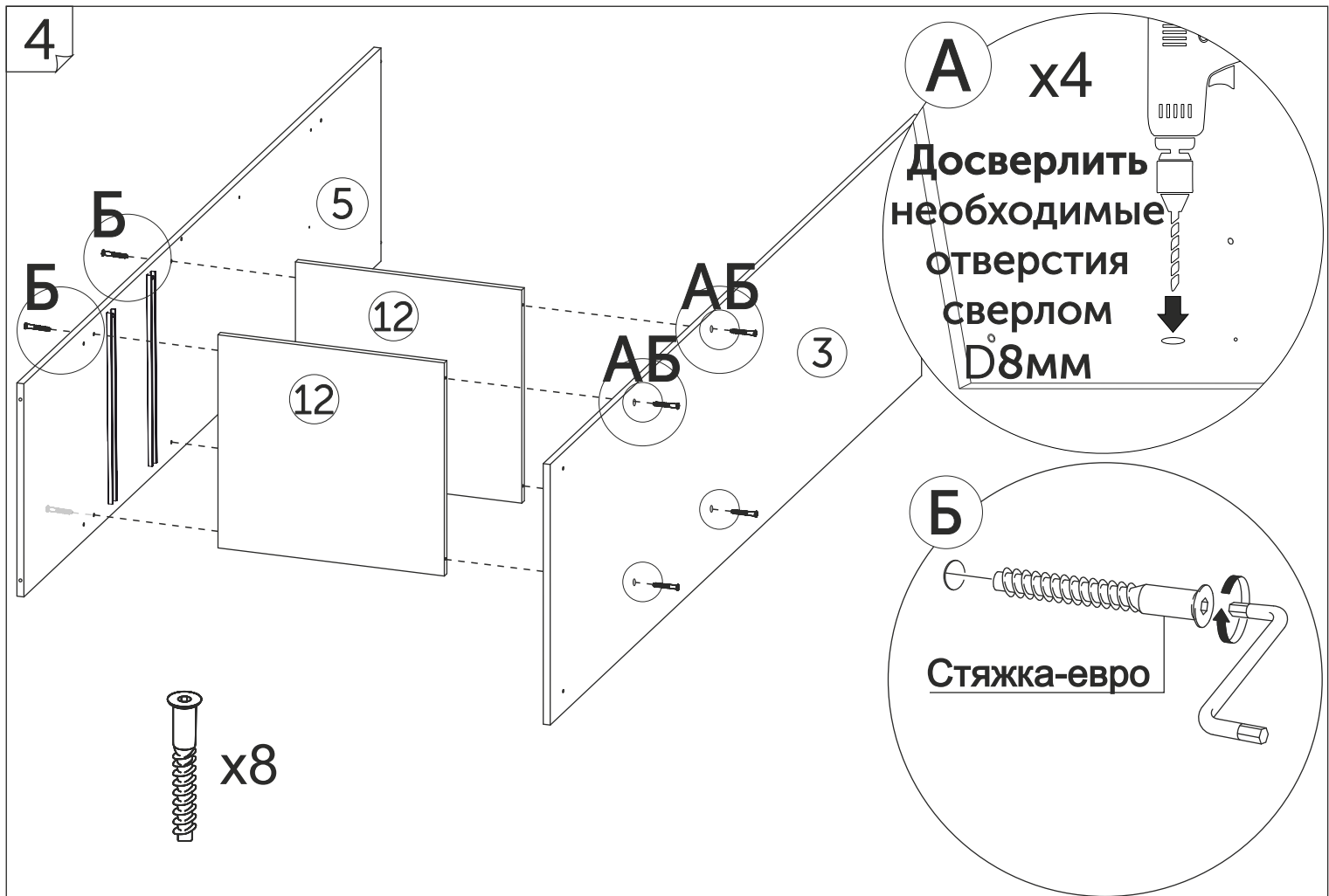
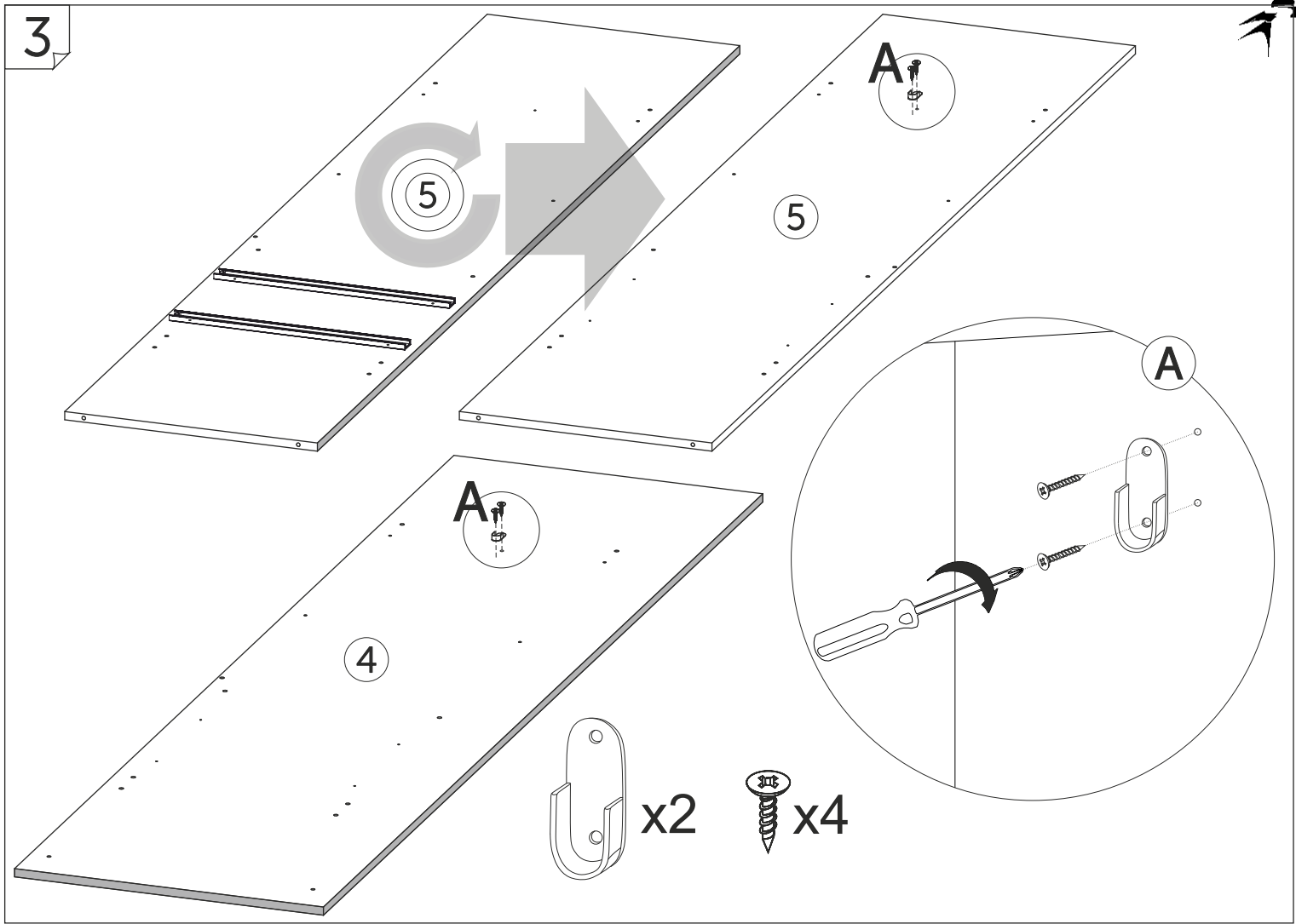
A1 Разметка под направляющие



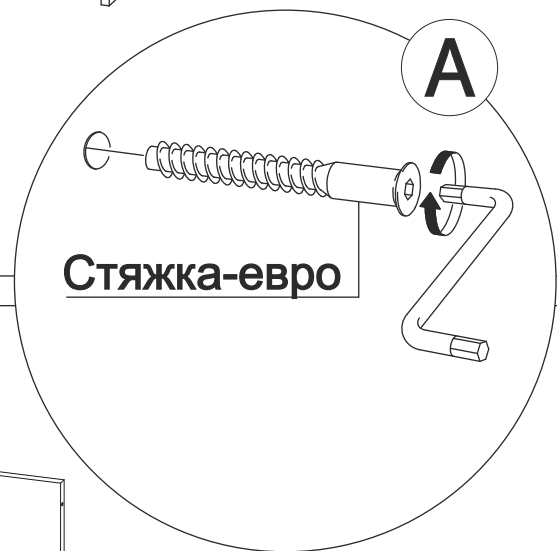
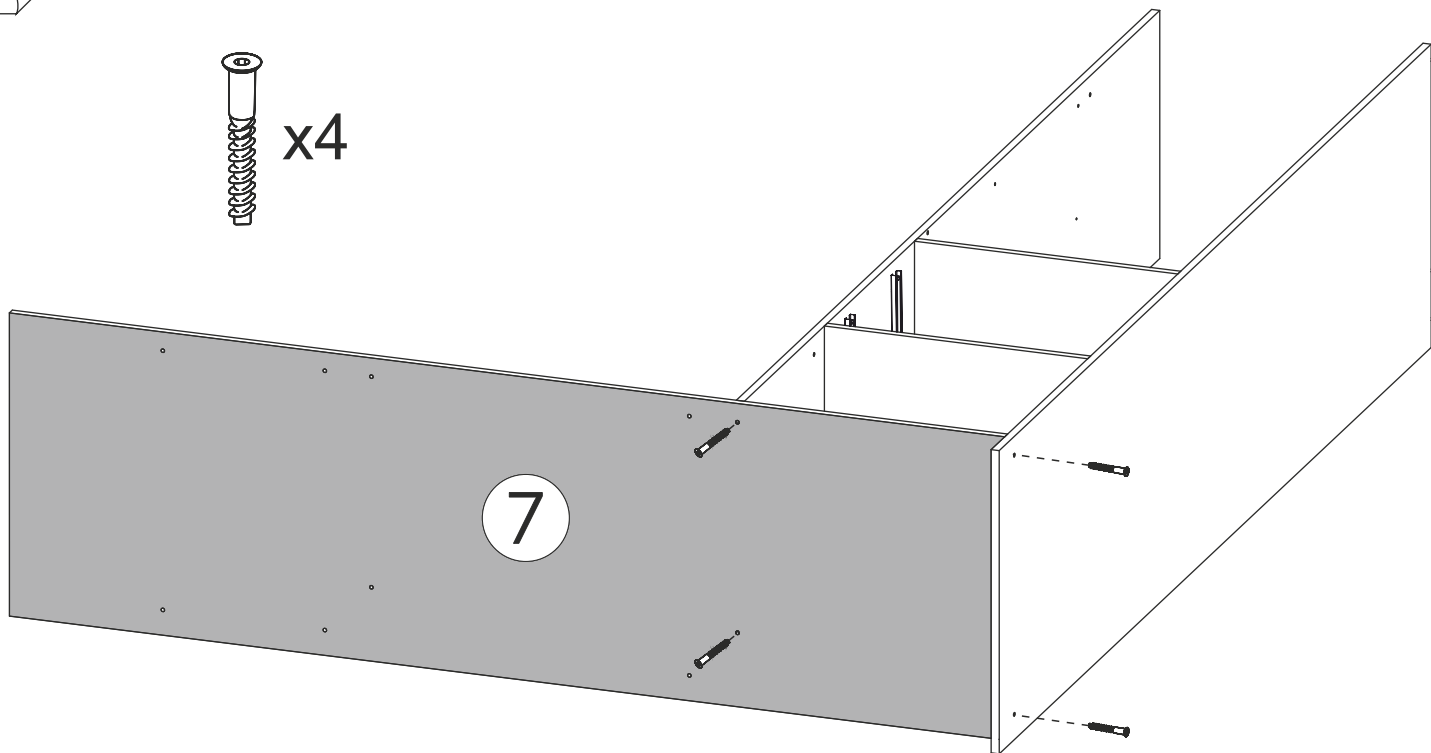
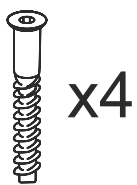
A2 Отвертка крестовая

Шуруп (hettich) 3,5 x 15 мм

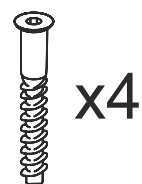
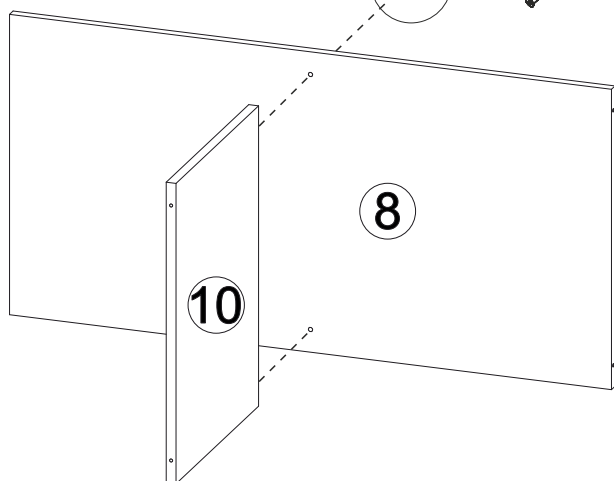
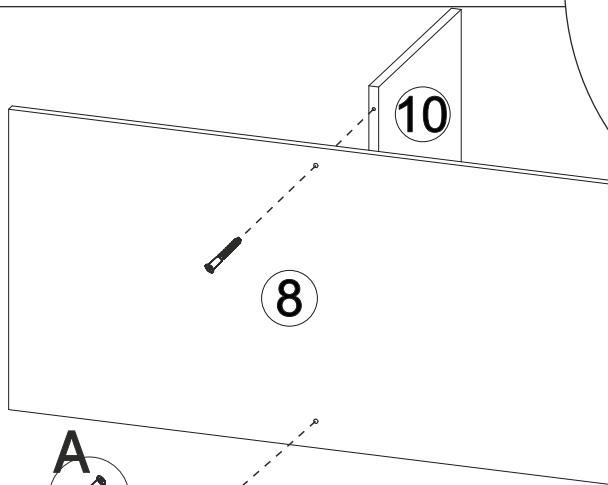


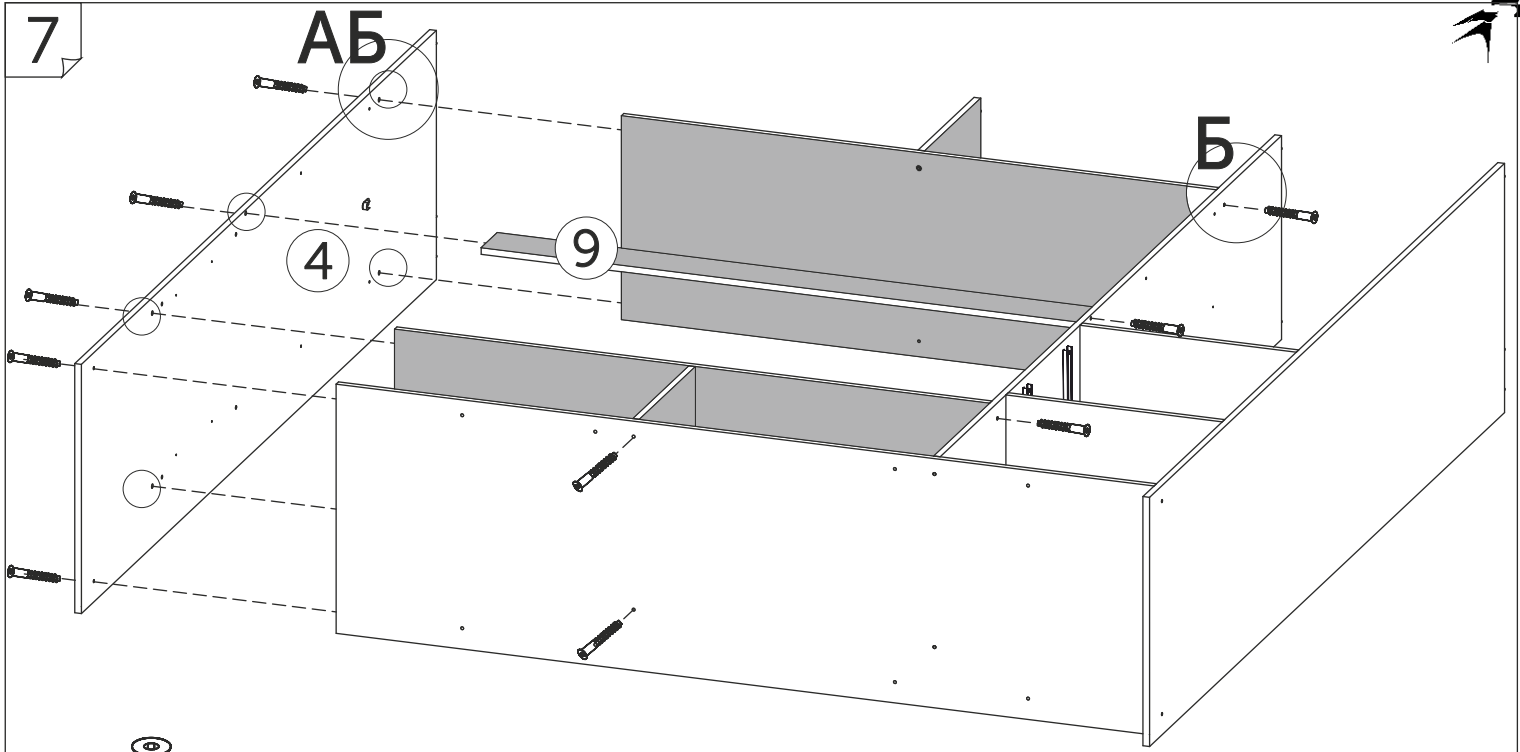


5

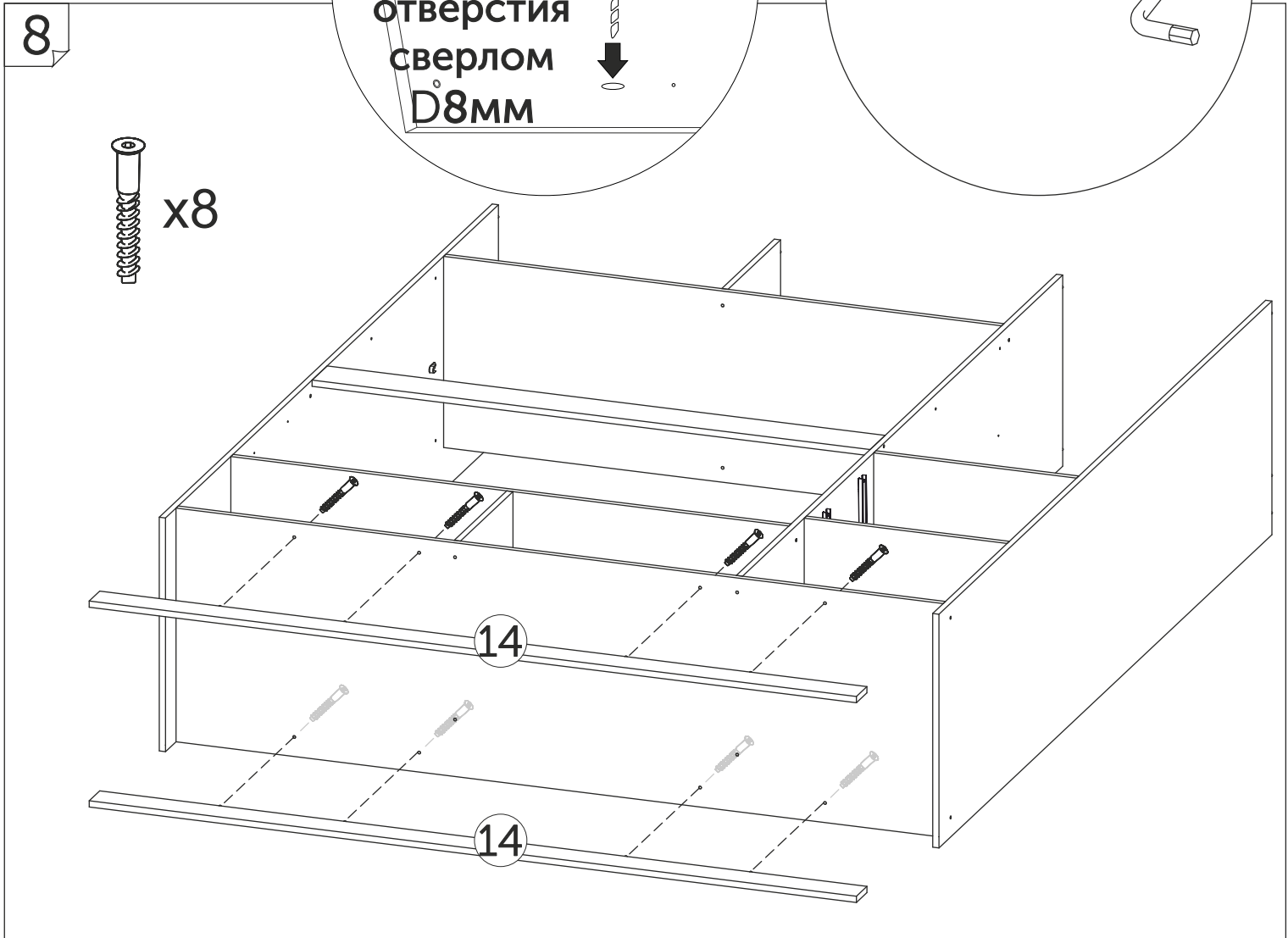
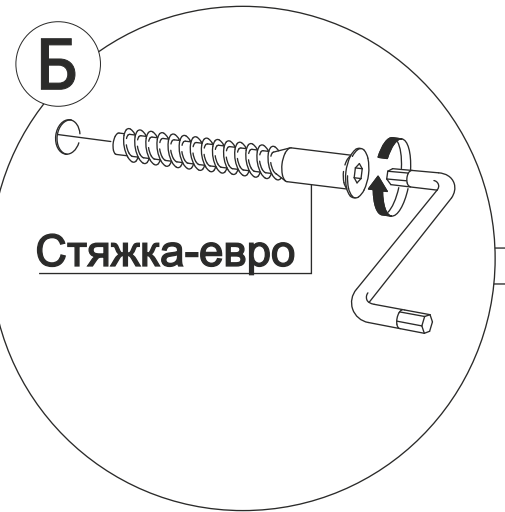


6

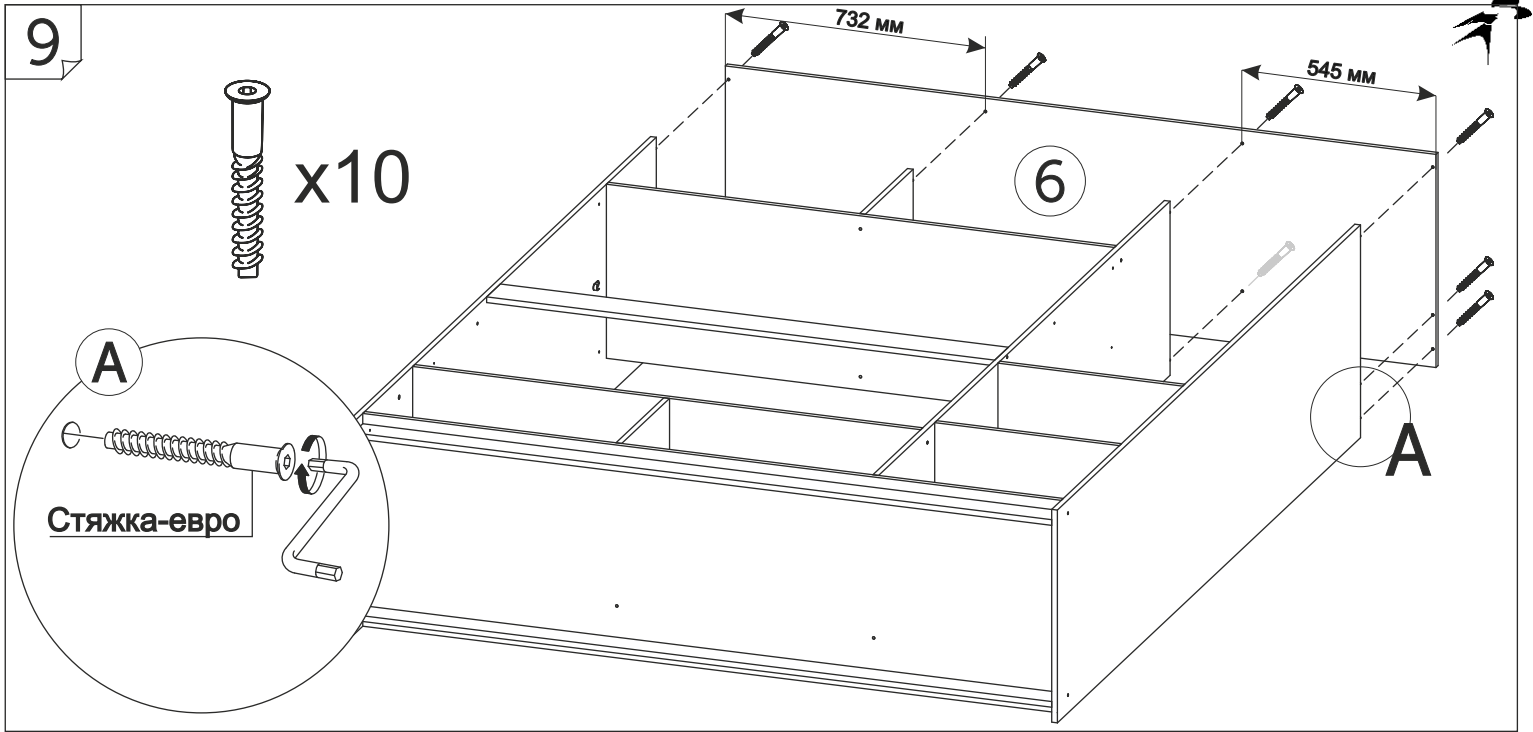




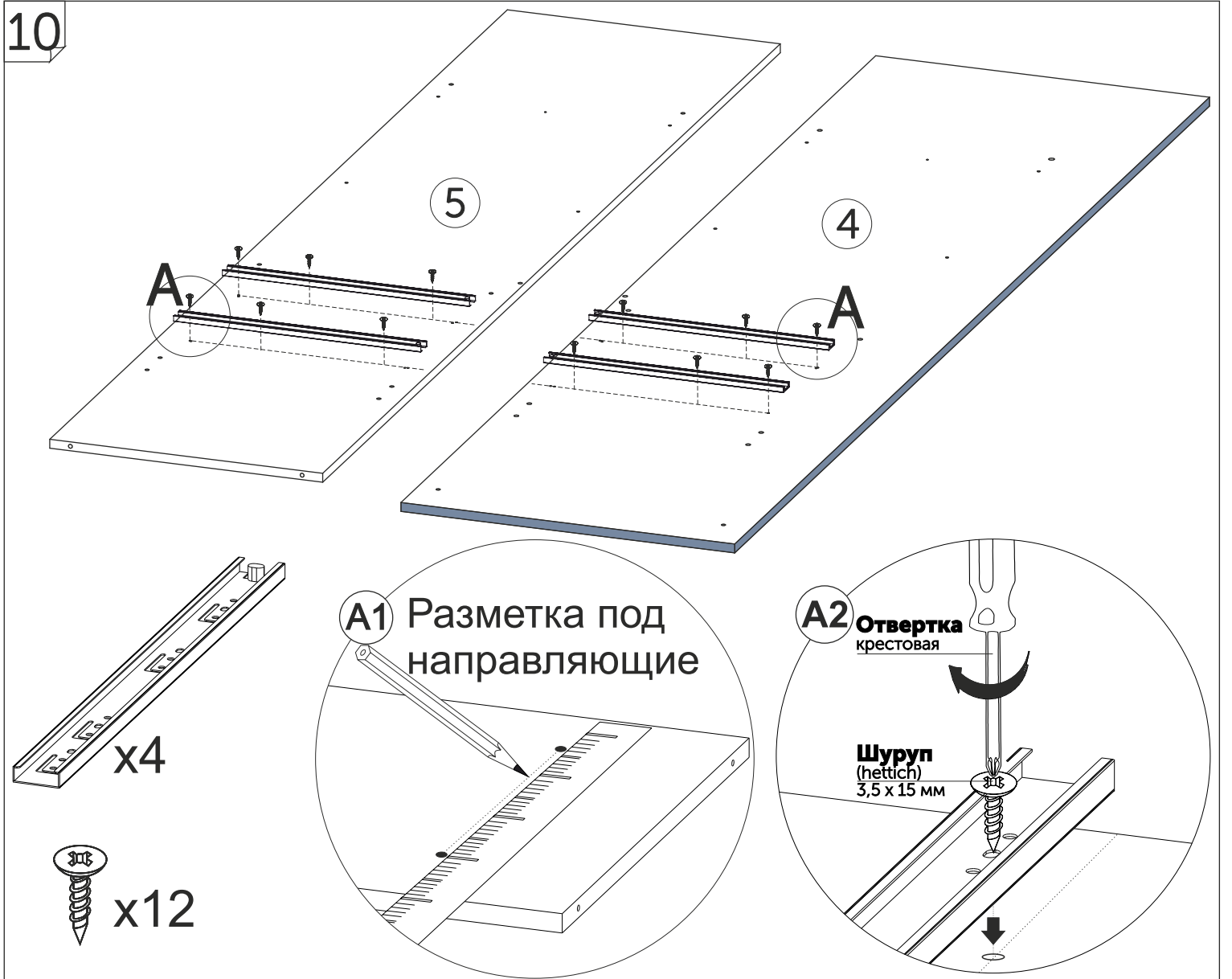
x14



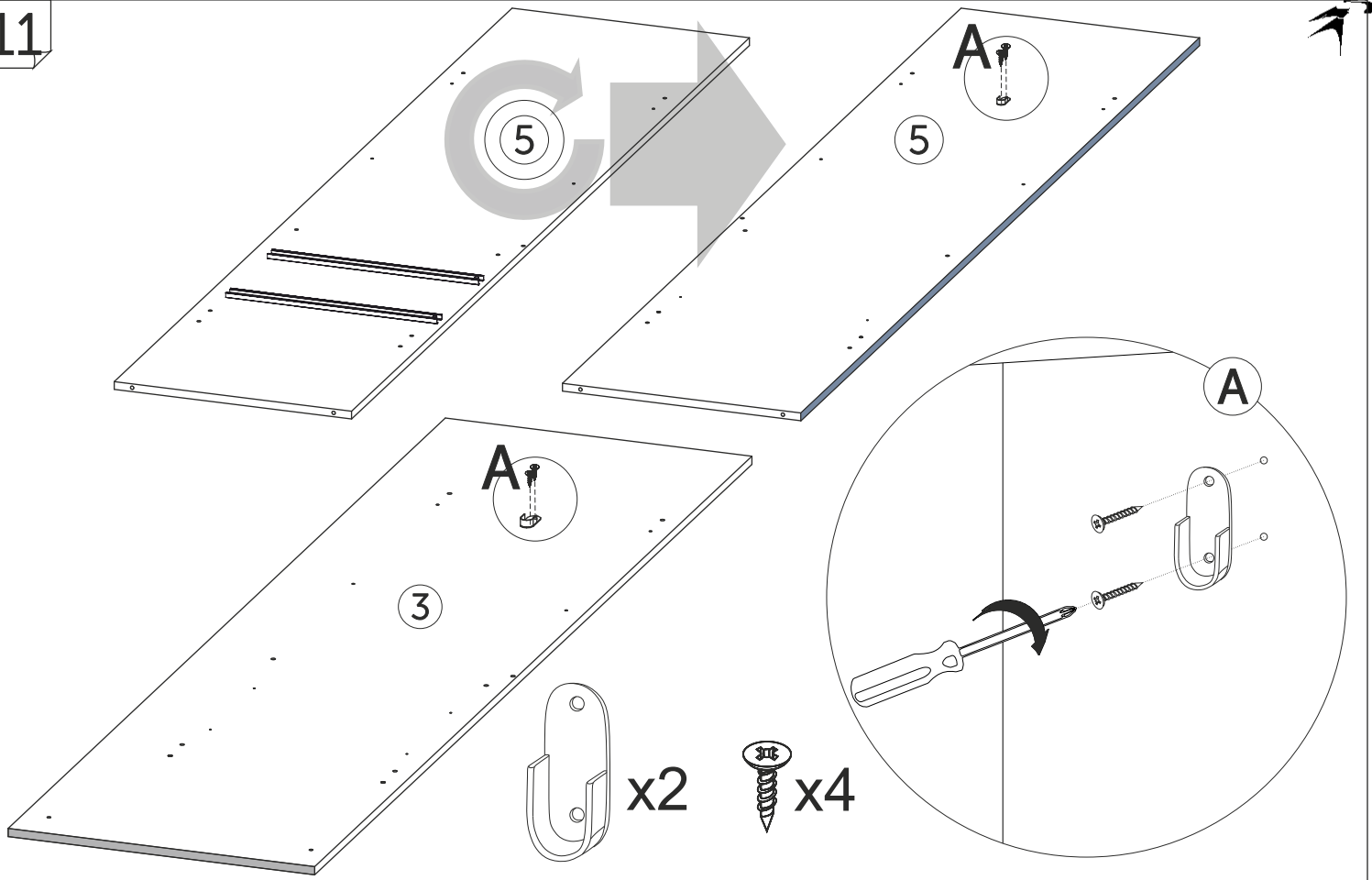
x8



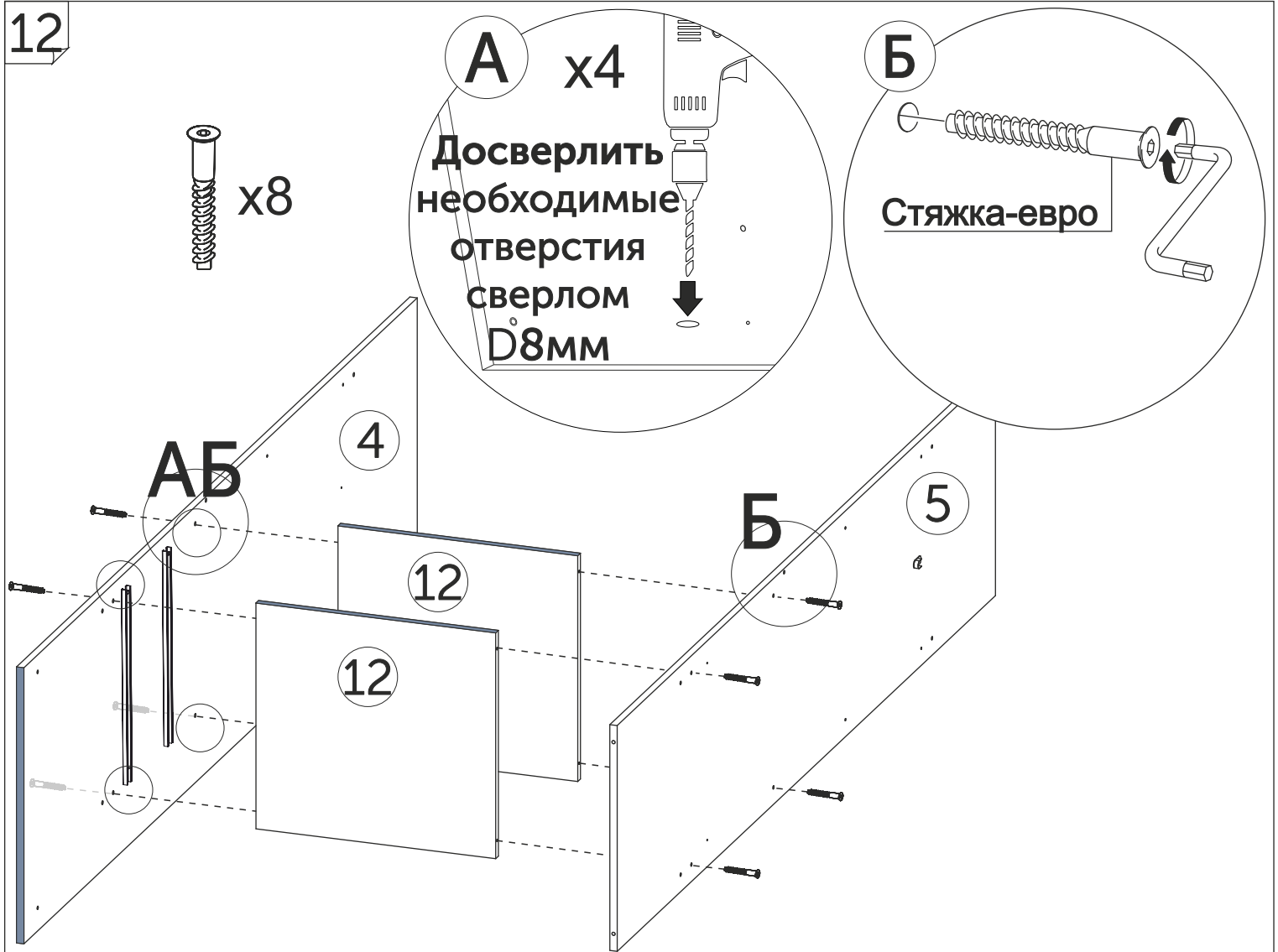
**Вариант сборки корпуса «Ящики справа».**  
 (Для продолжения сборки корпуса «Ящики слева»,  
 перейдите сразу к шагу 19).



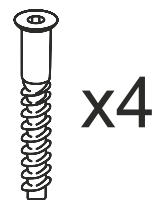
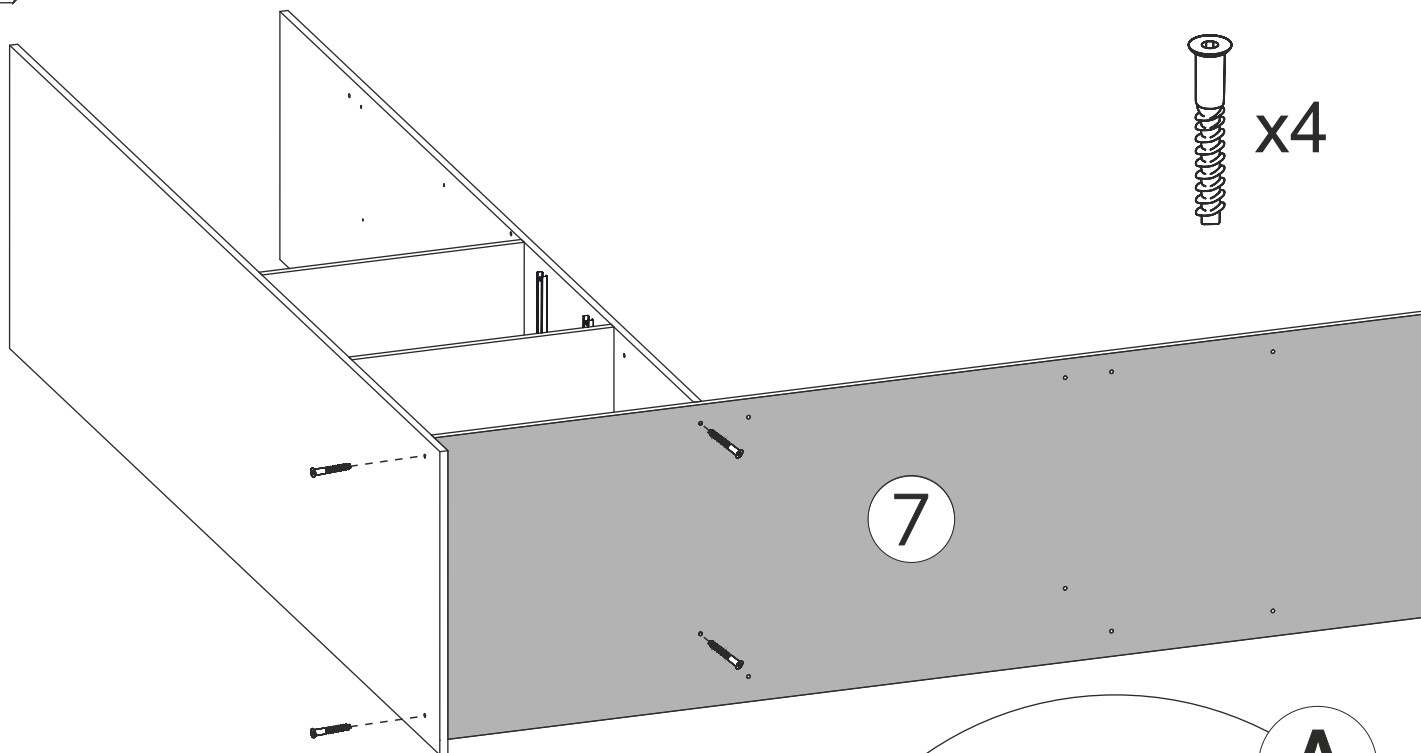
11



12



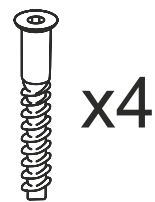
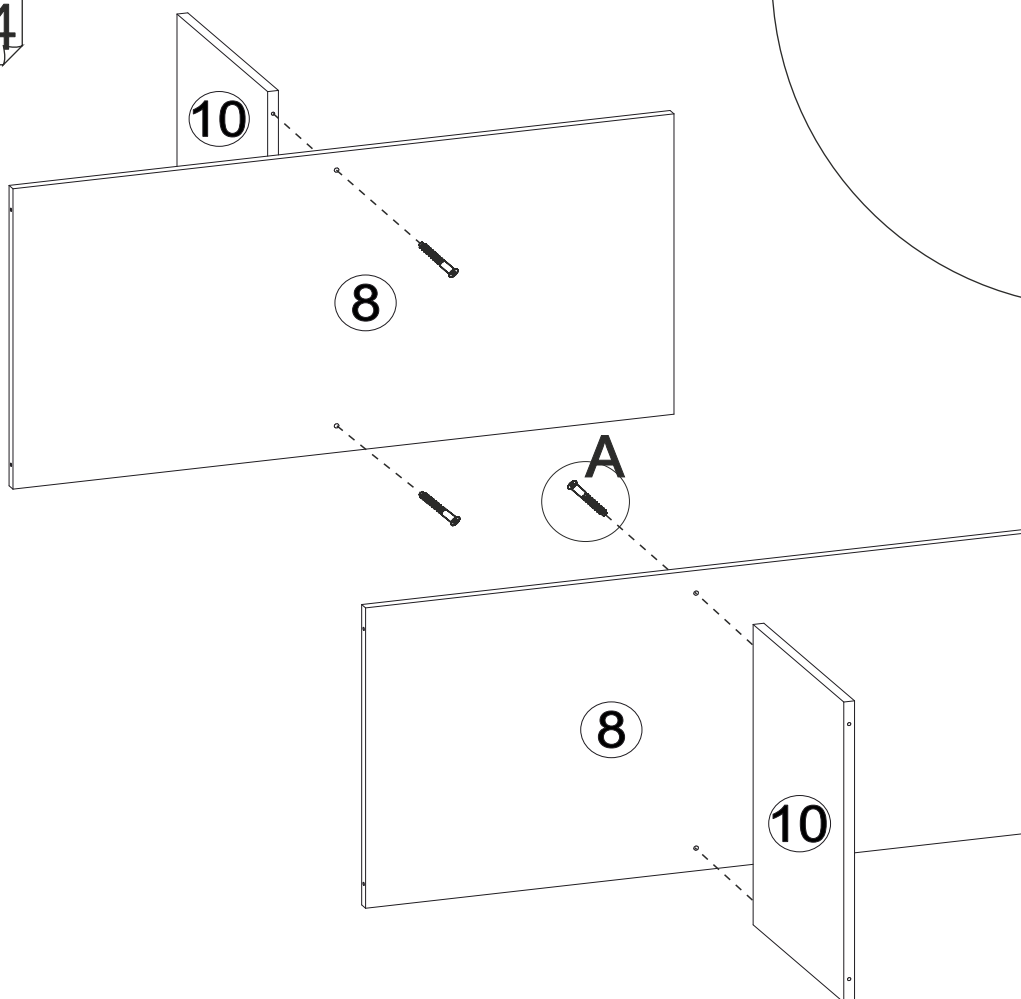
13



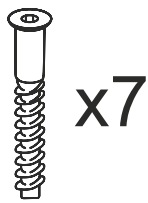
Стяжка-евро

A

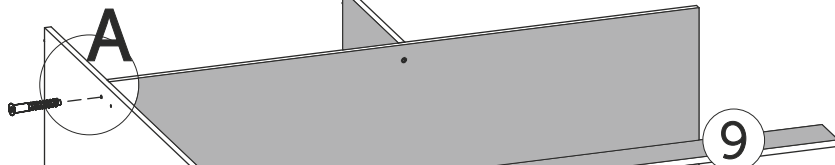
14



15

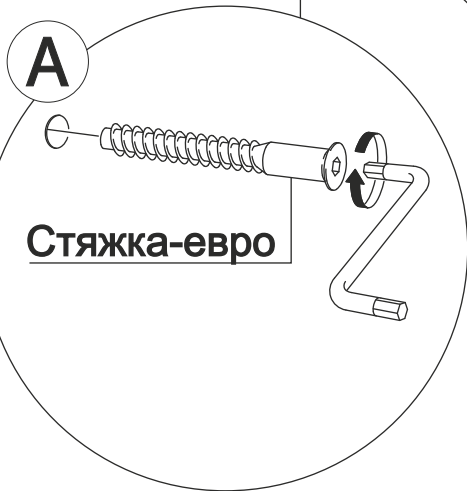


x7



A

9

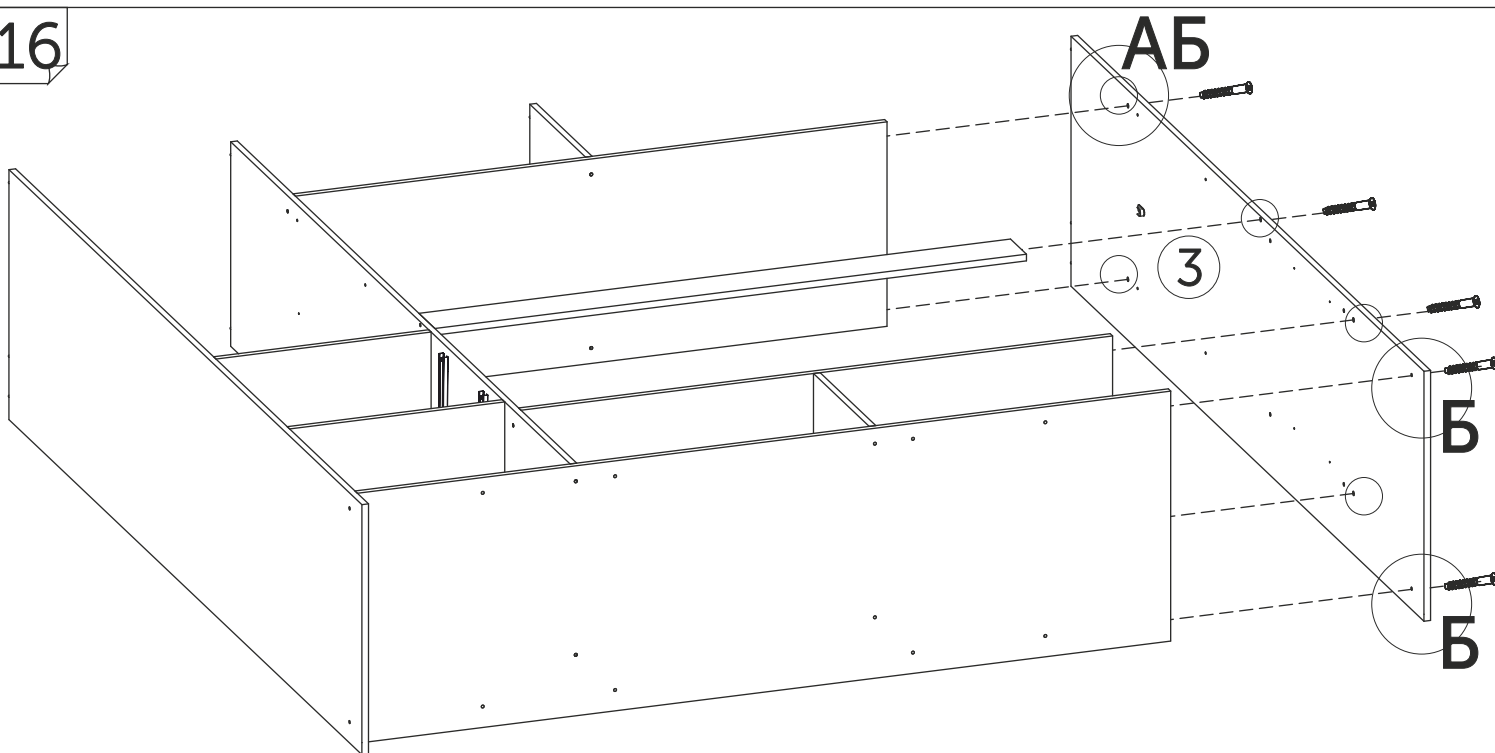


A

Стяжка-евро

A

16

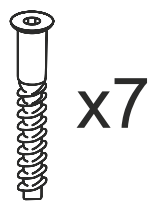


АБ

3

Б

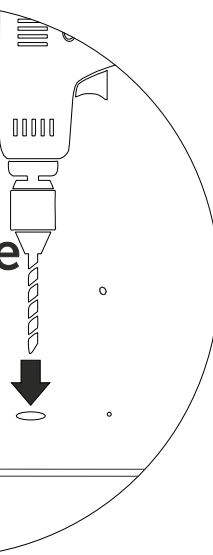
Б



x7

A x5

Досверлить  
необходимые  
отверстия  
сверлом  
D8мм

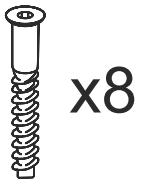
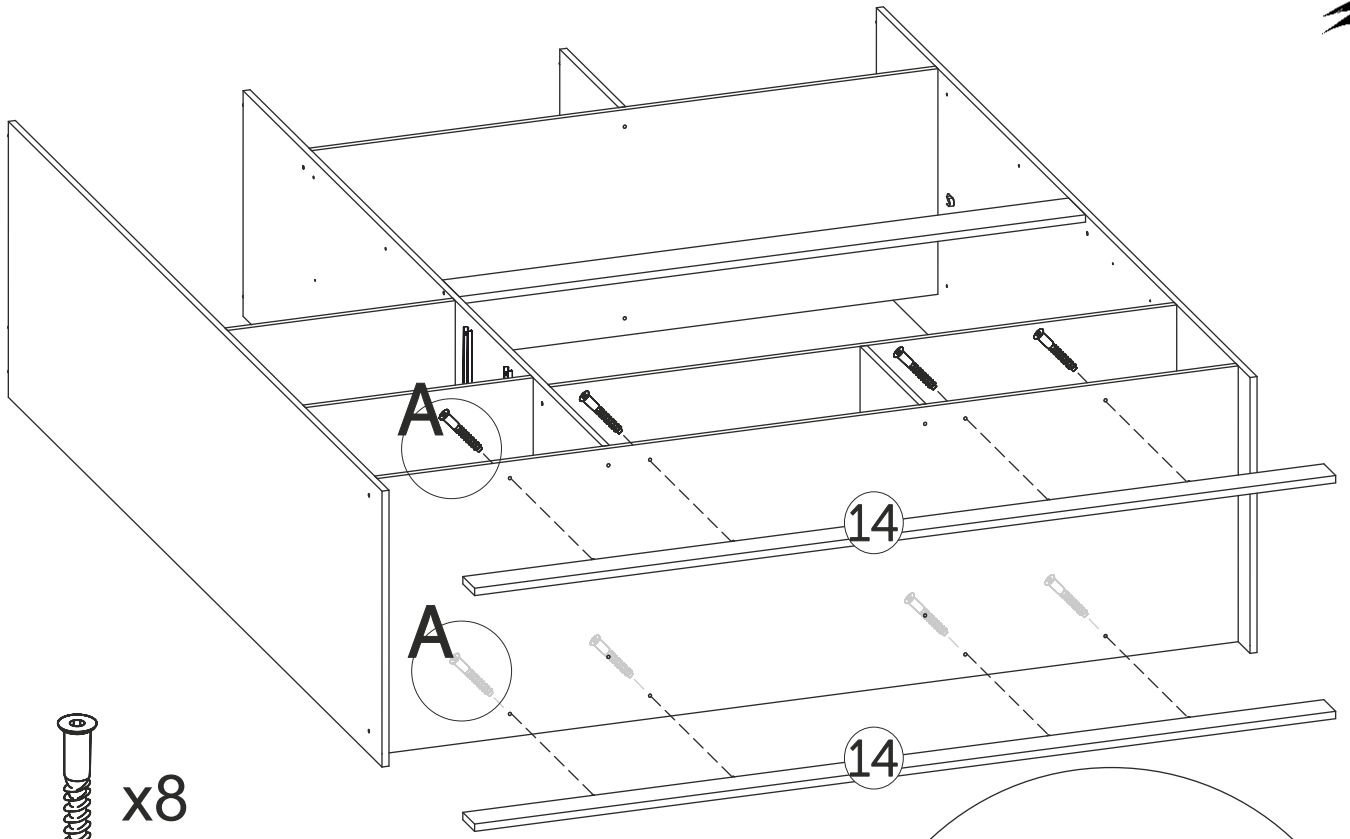


Б

Стяжка-евро

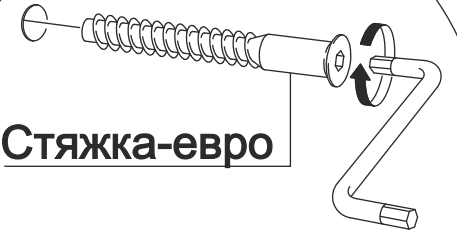


17

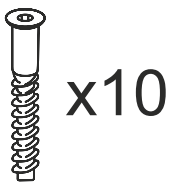
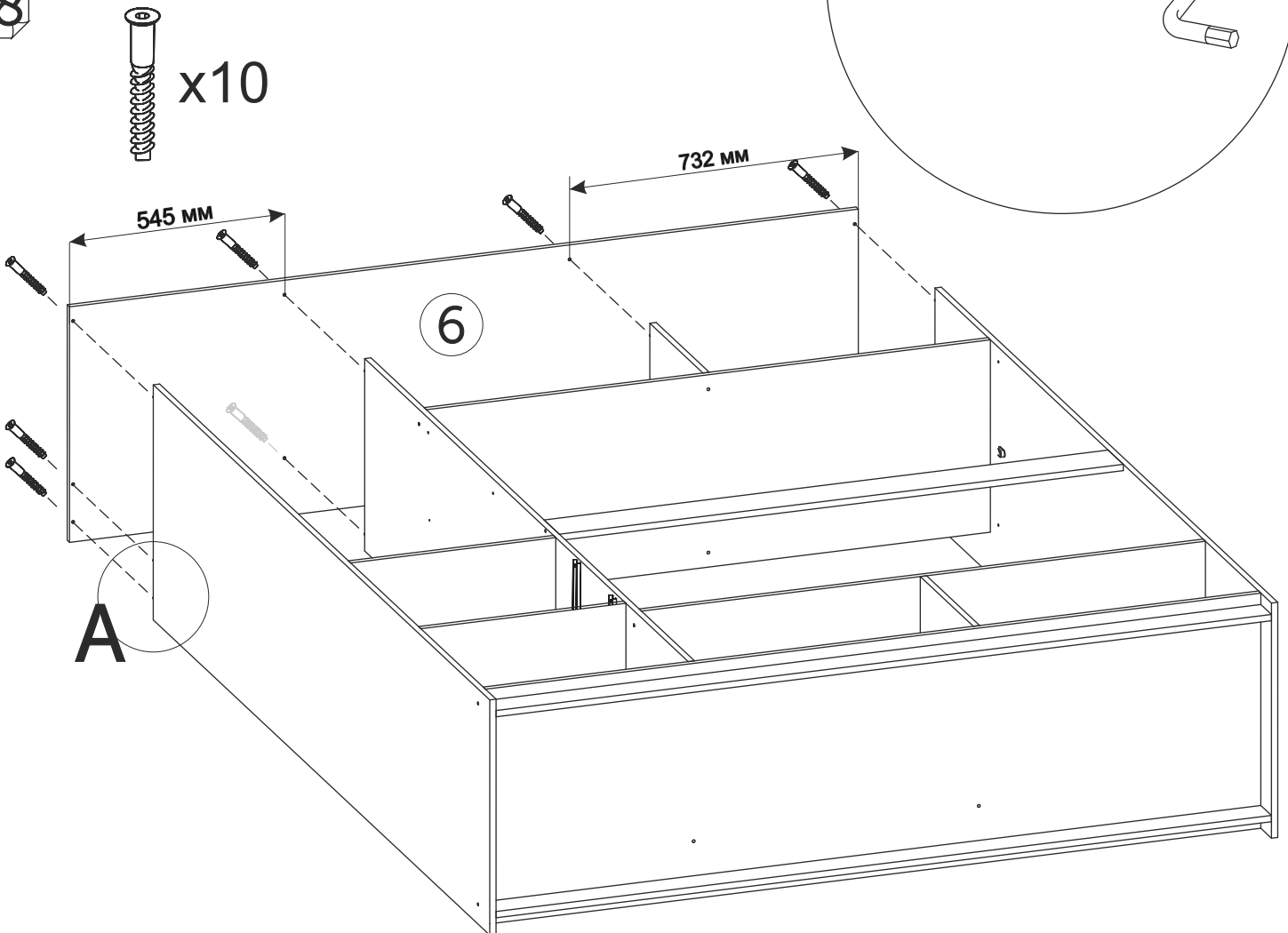


x8

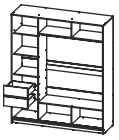
A Стяжка-евро



18



x10

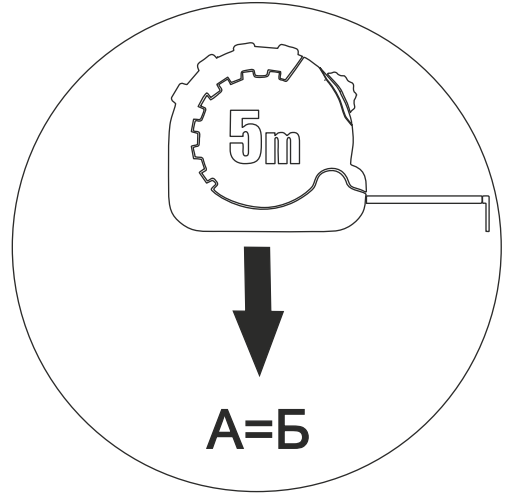
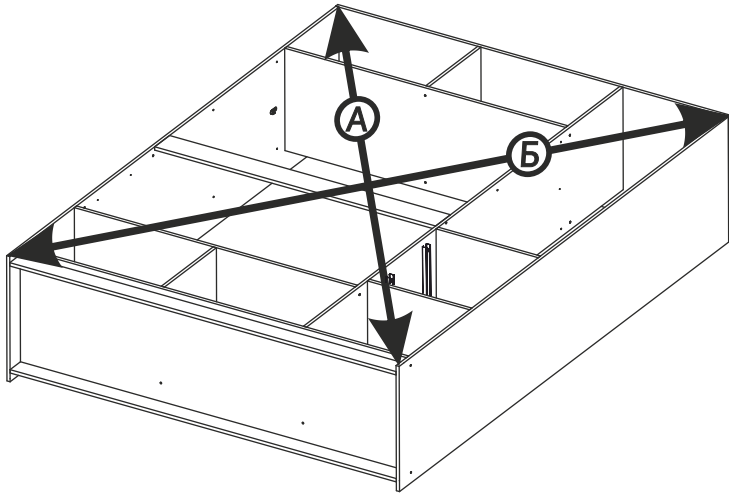


Здесь и далее изображения соответствуют  
Варианту сборки «Ящики слева».

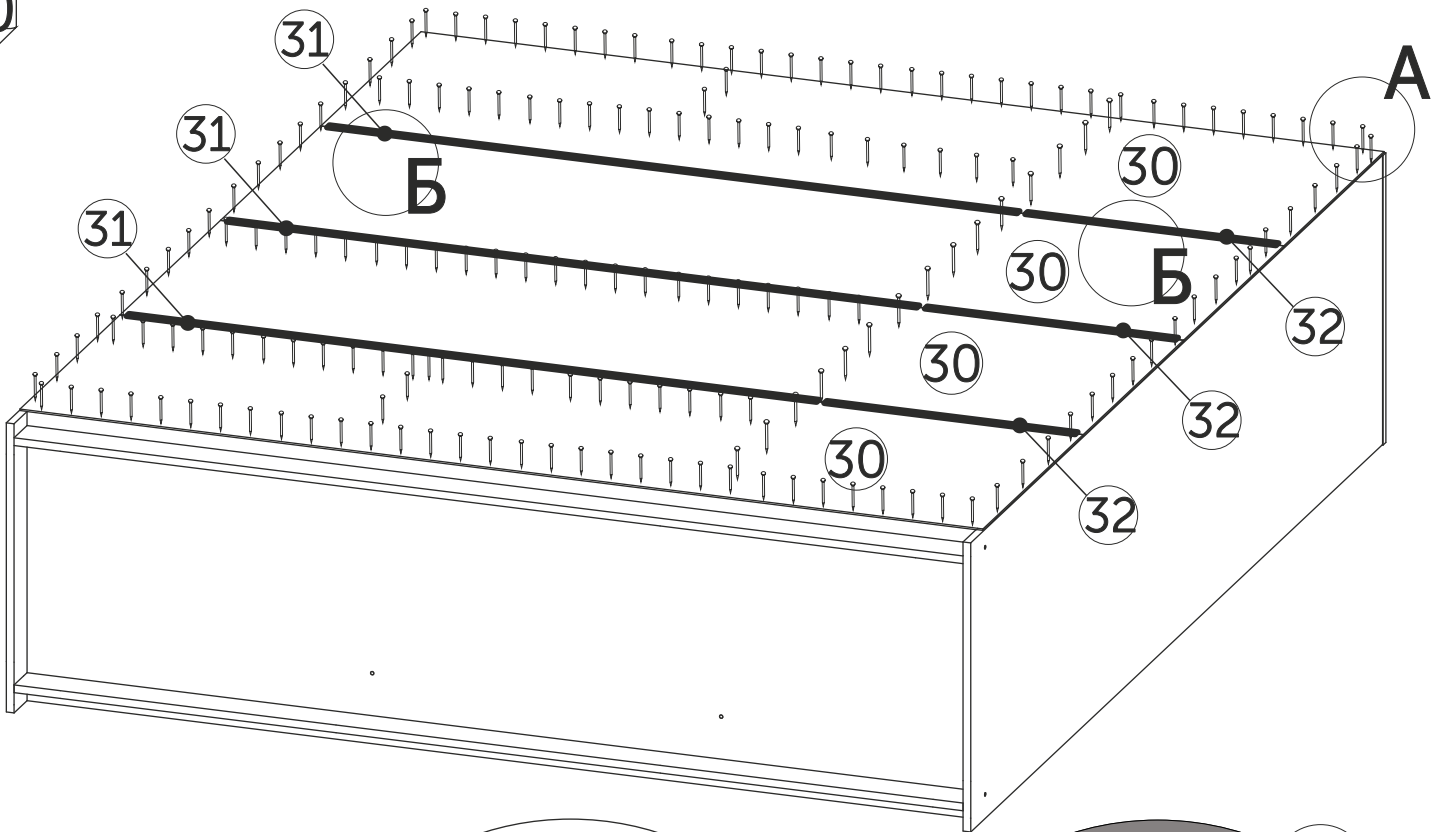


( Для варианта «Ящики справа» шаги по сборке аналогичные )

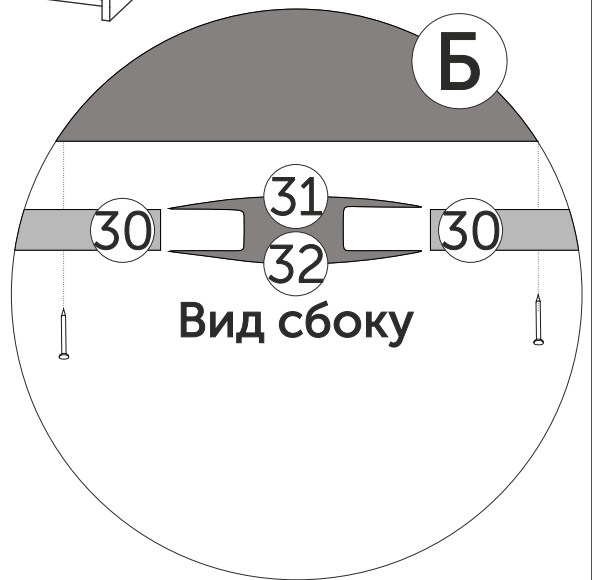
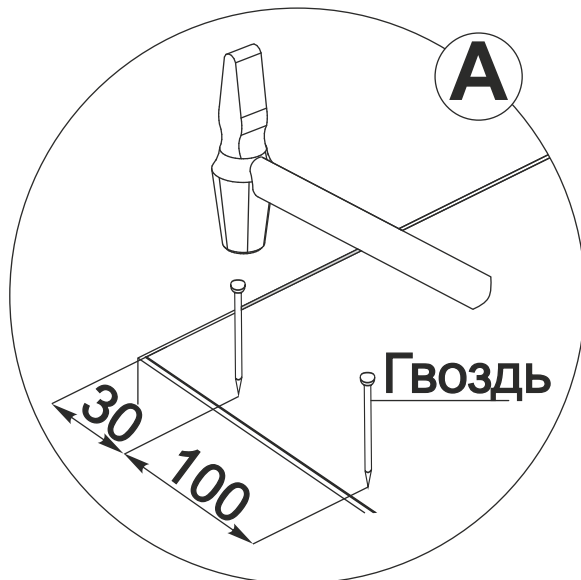
19

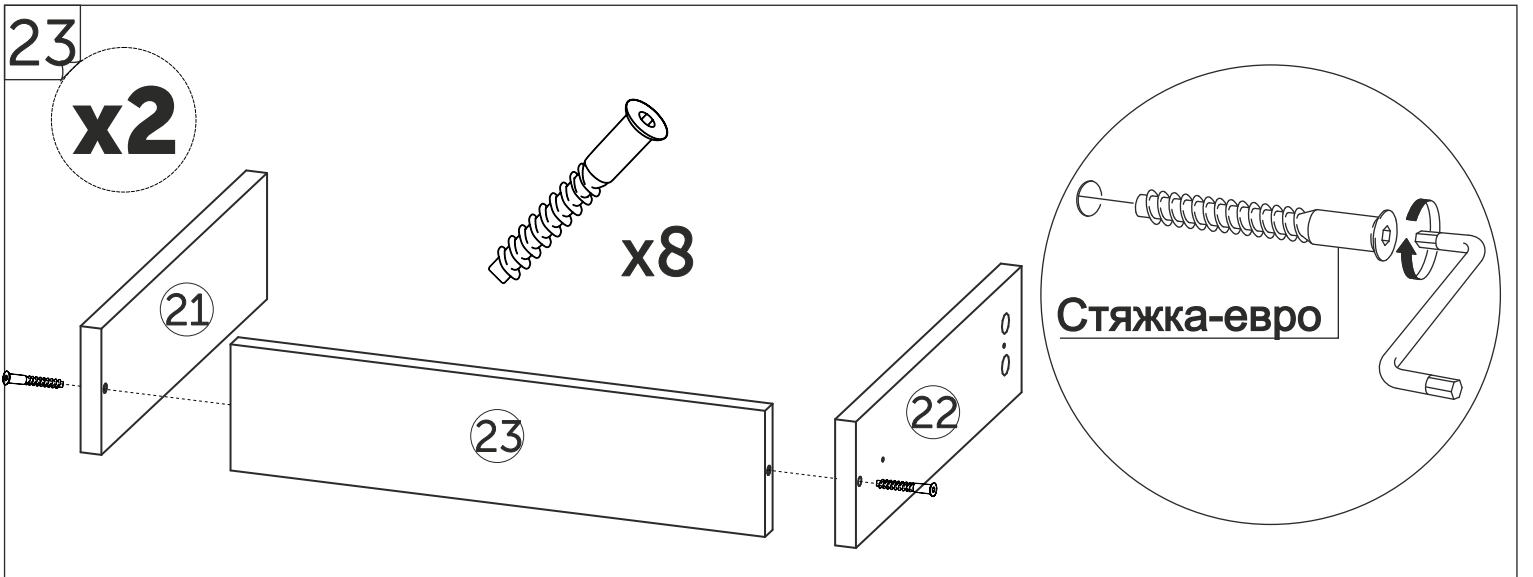
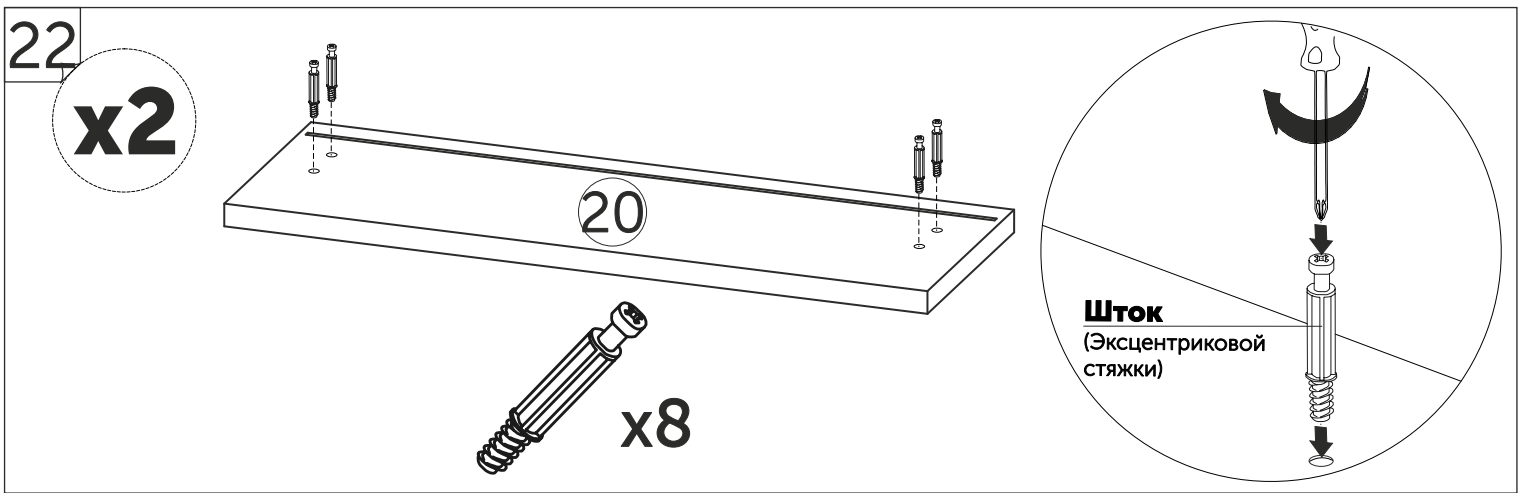
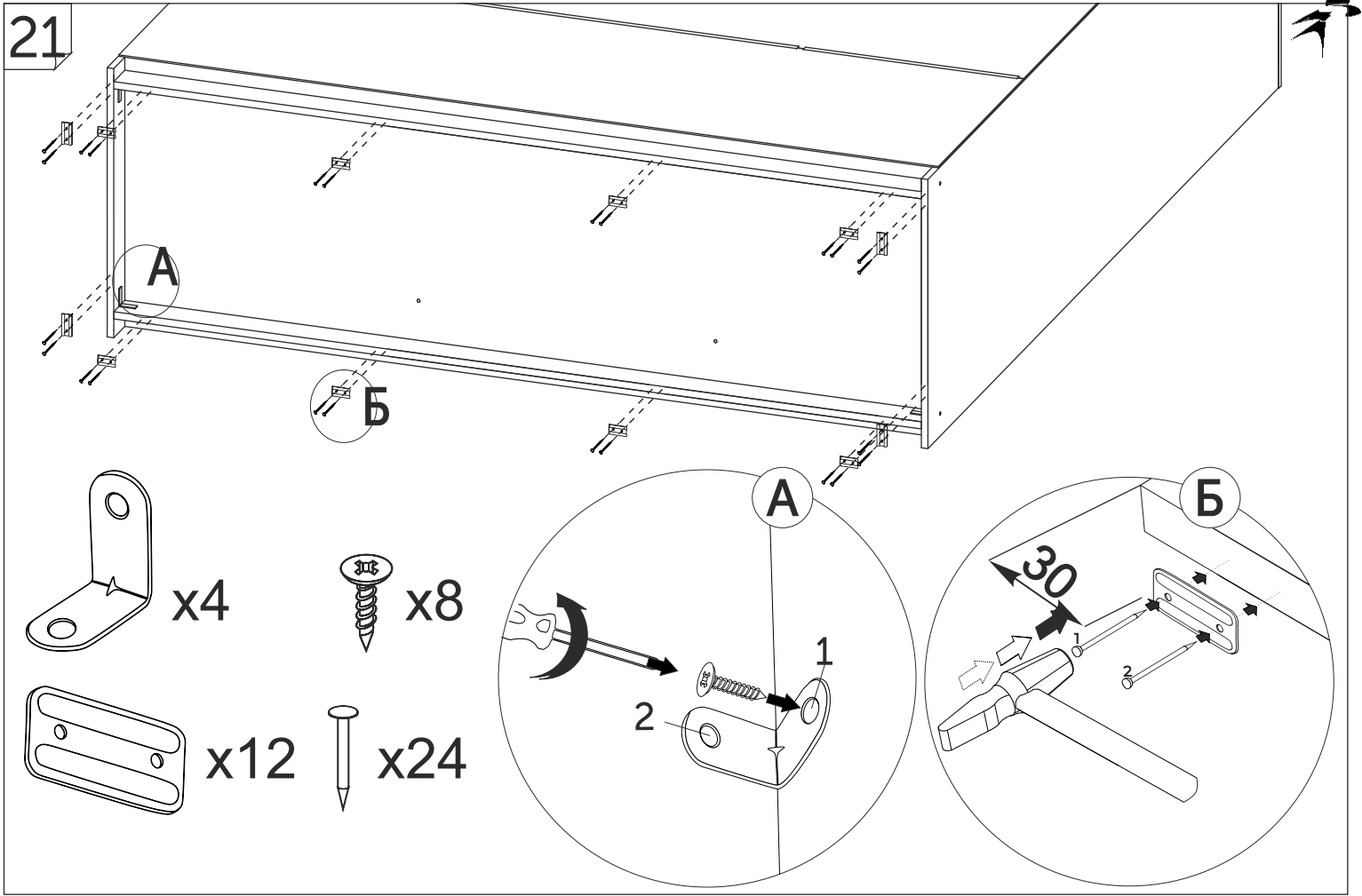


20



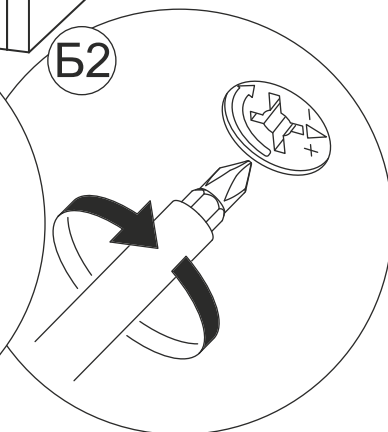
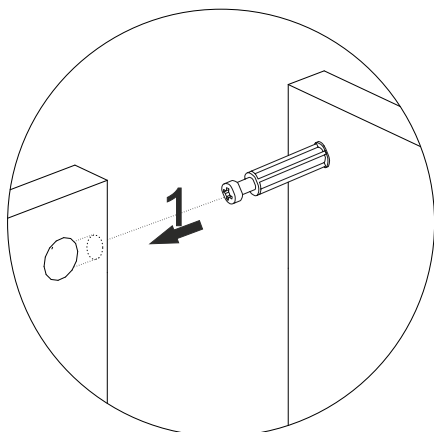
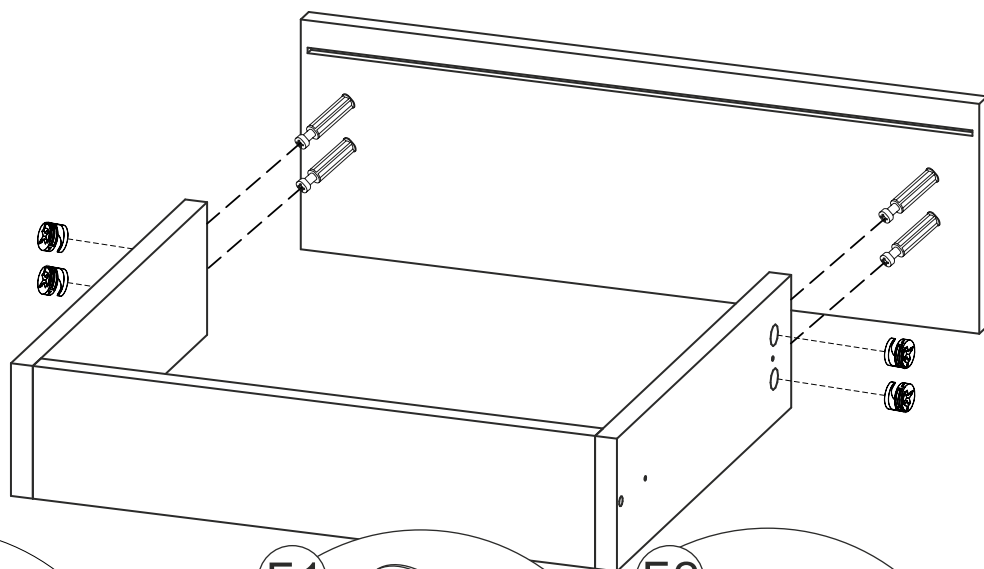
x130





24

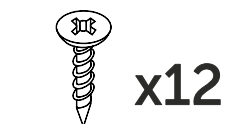
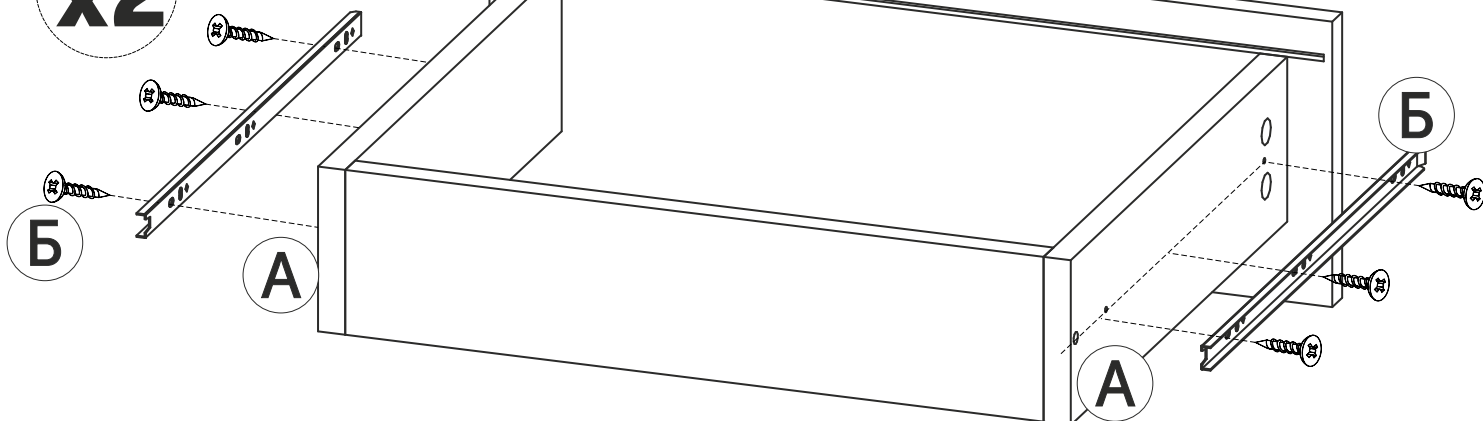
x2



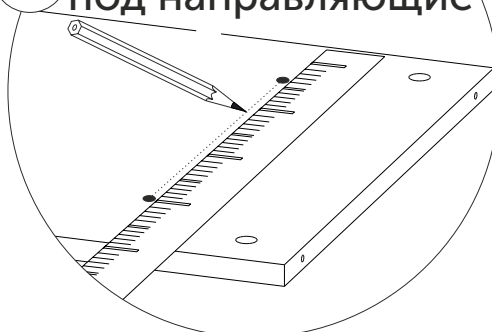
Эксцентрик  
стяжки эксцентриковой

25

x2

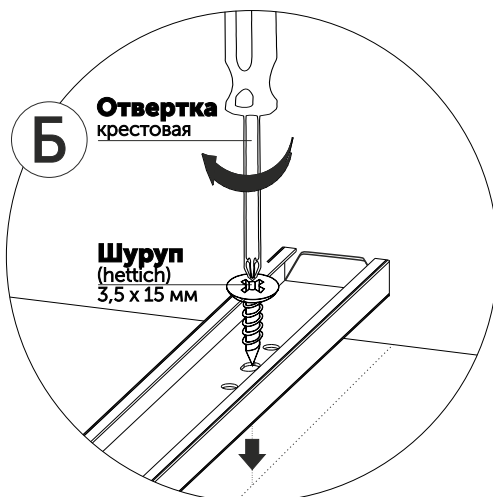


А РАЗМЕТКА  
под направляющие



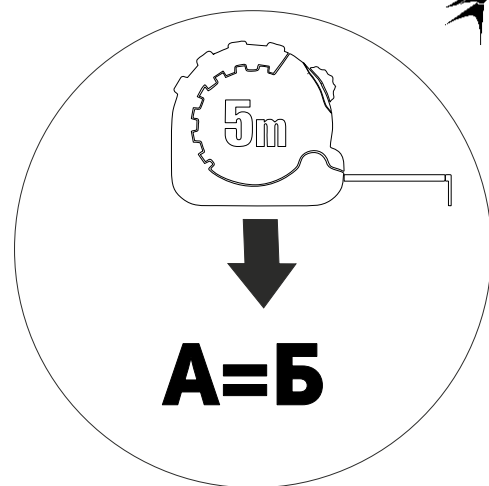
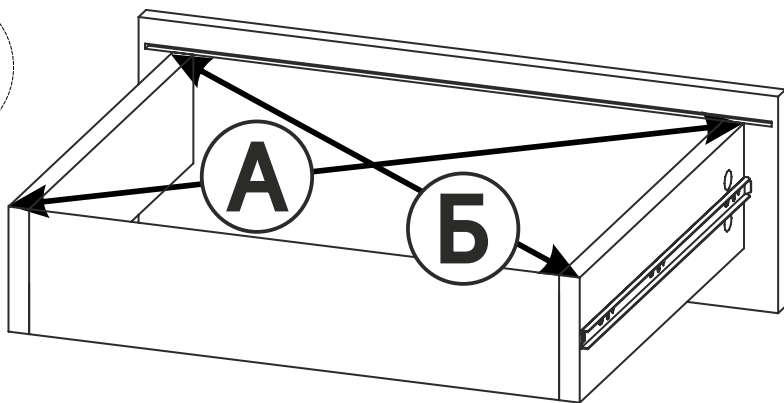
Б Отвертка  
крестовая

Шуруп  
(hettich)  
3,5 x 15 мм

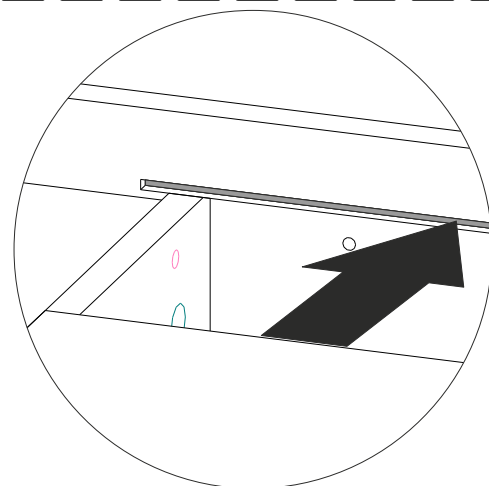
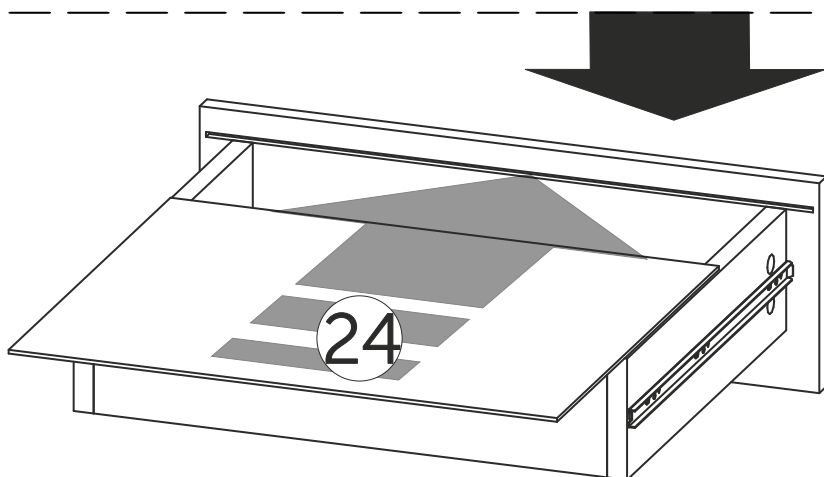


26

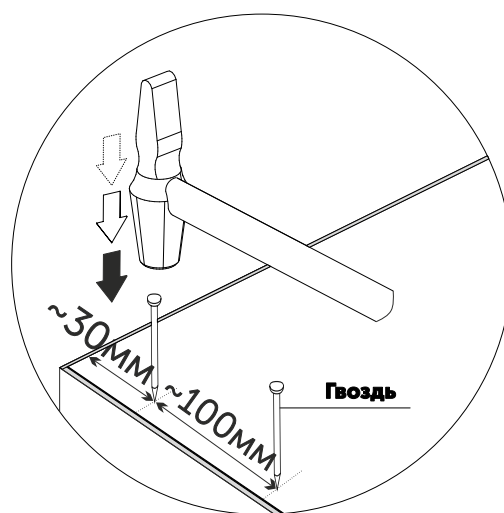
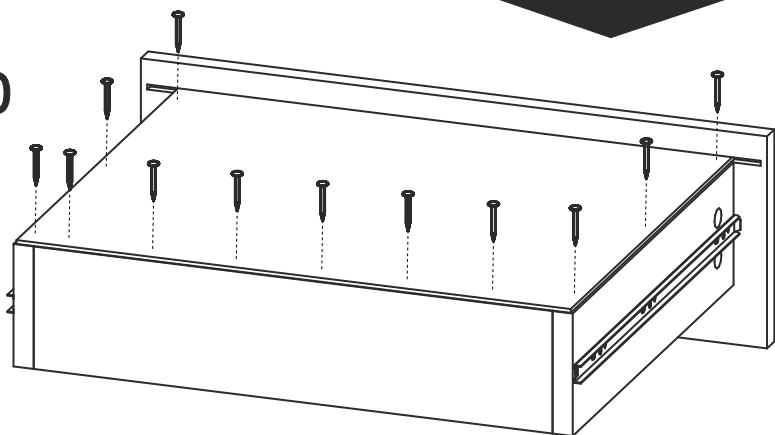
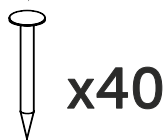
x2



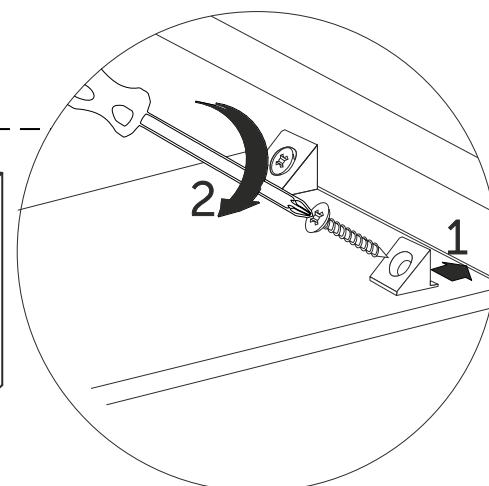
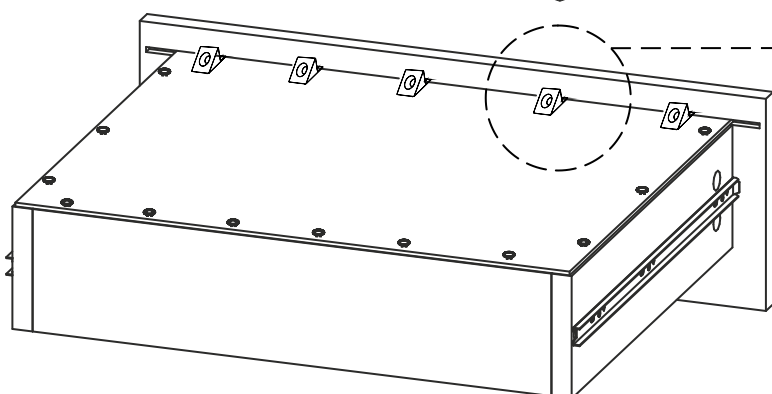
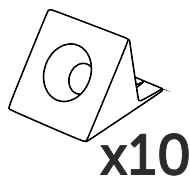
27



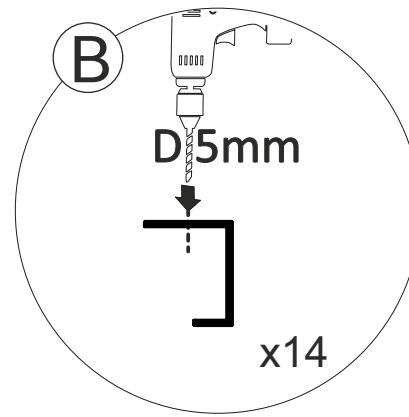
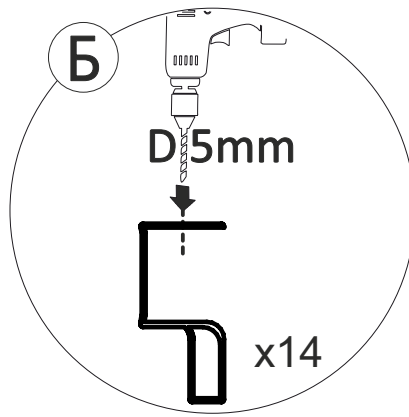
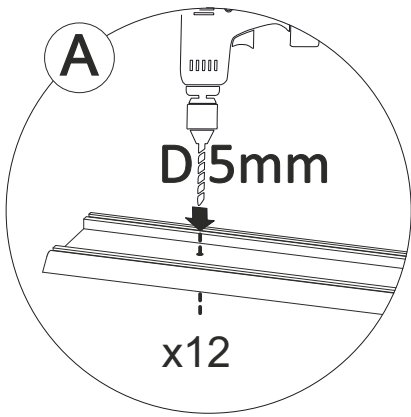
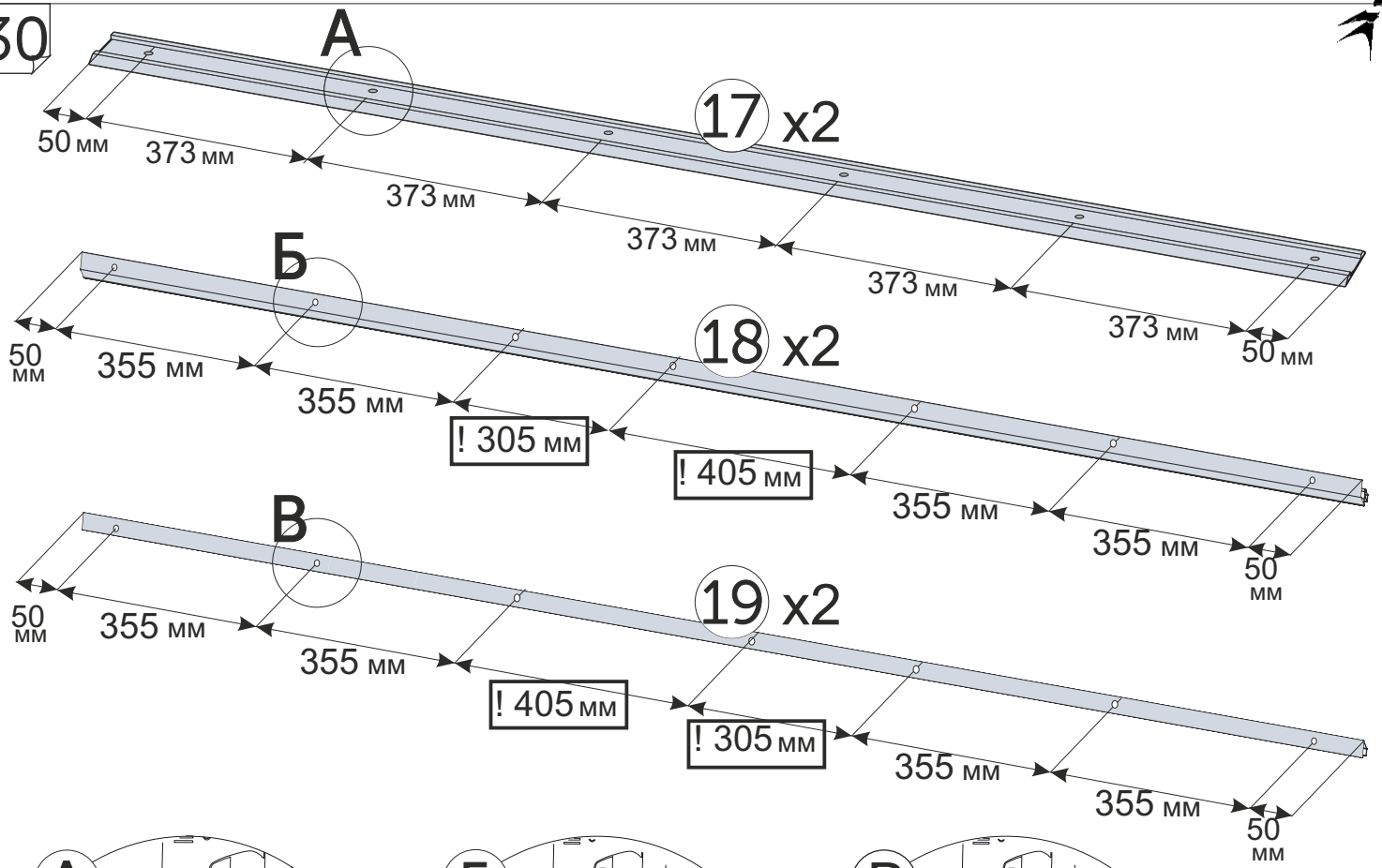
28



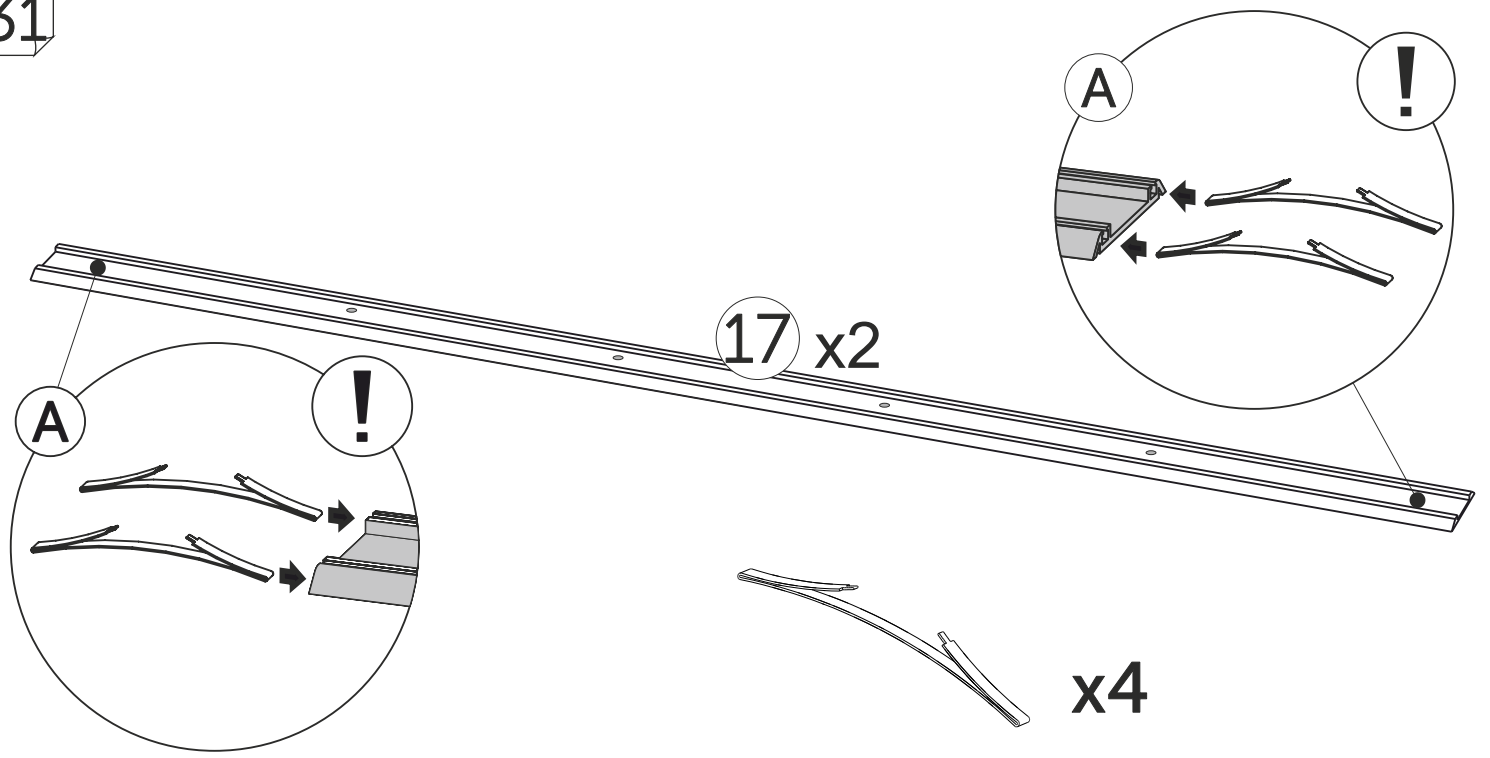
29

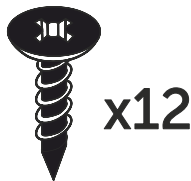
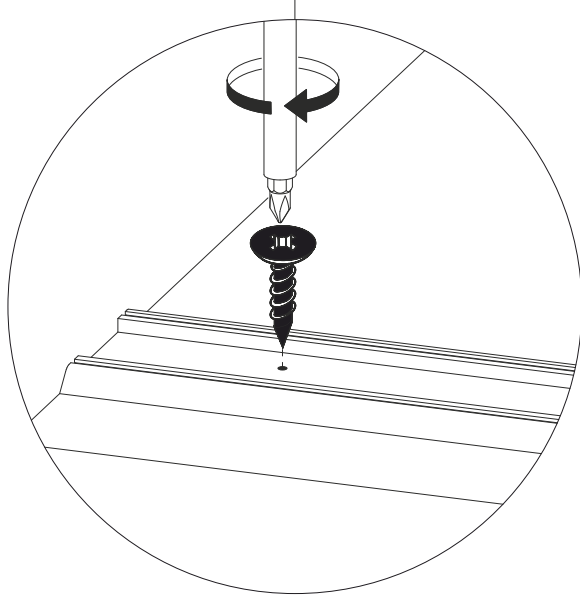
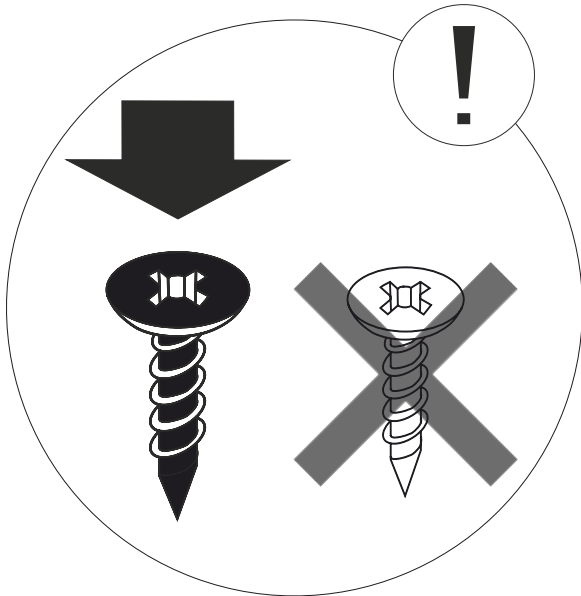
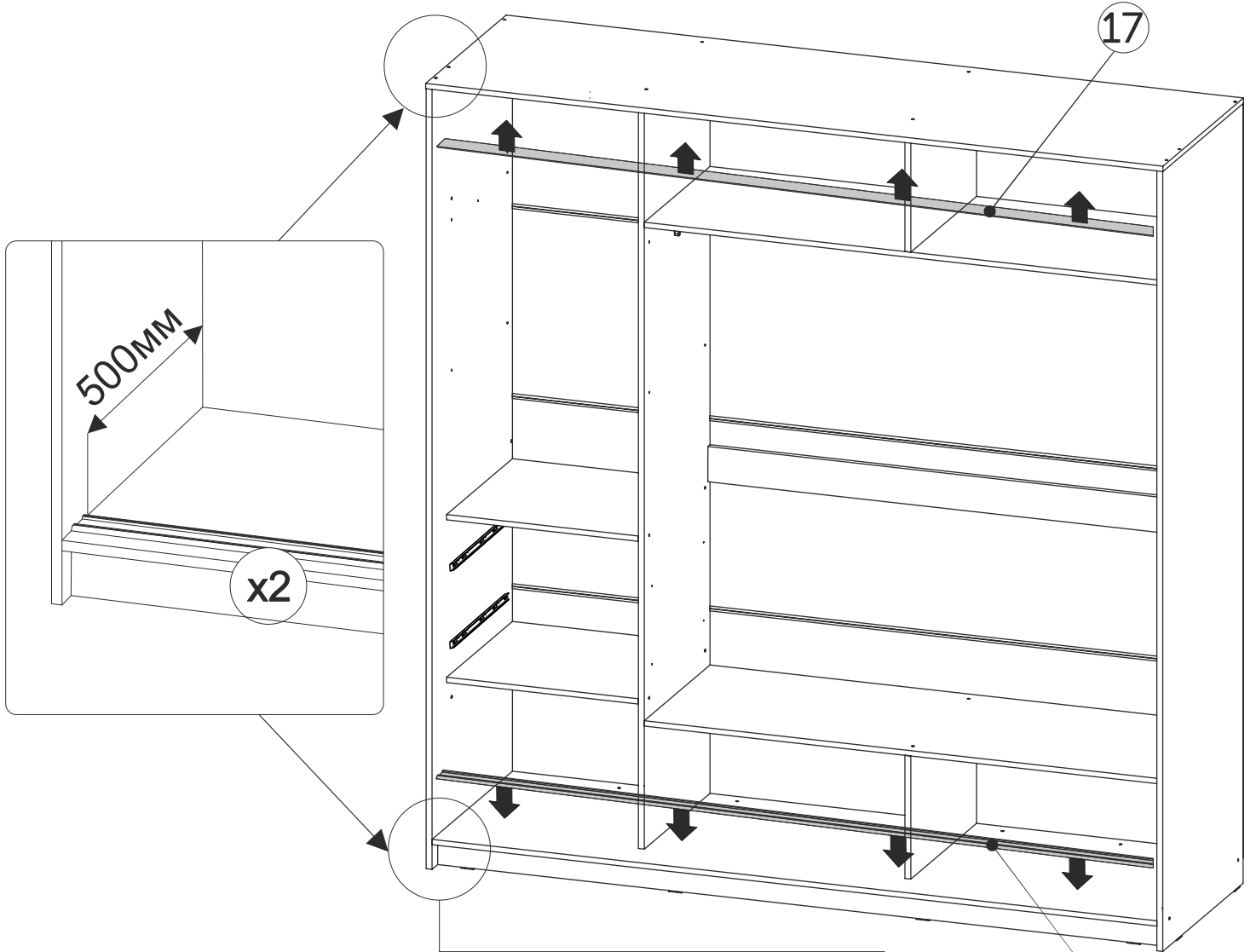


30

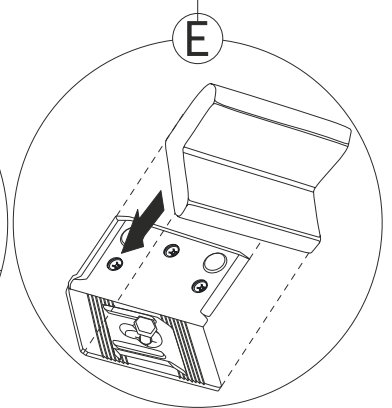
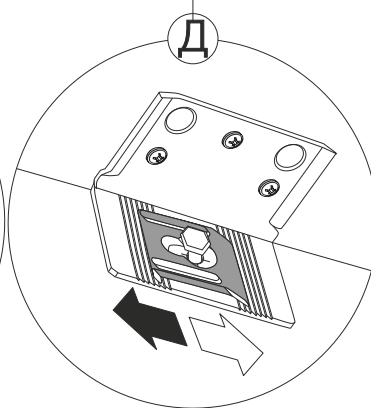
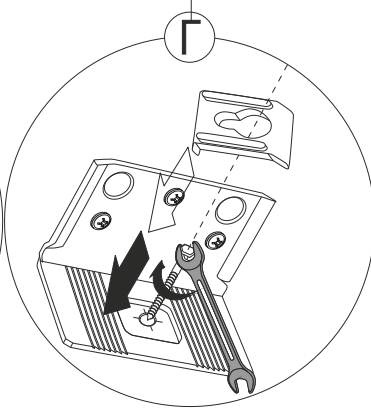
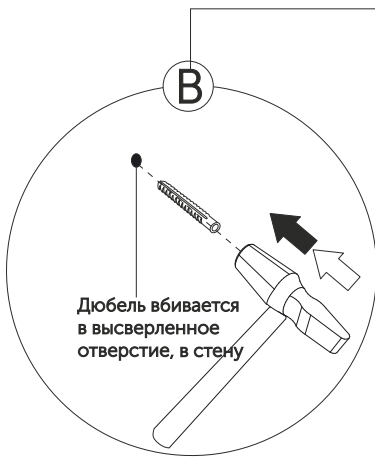
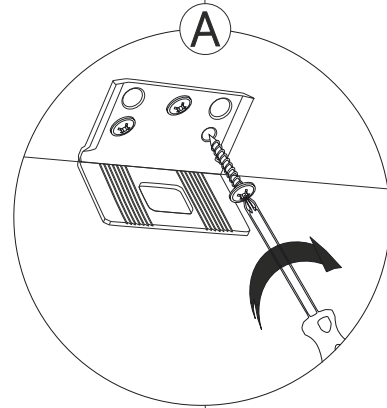
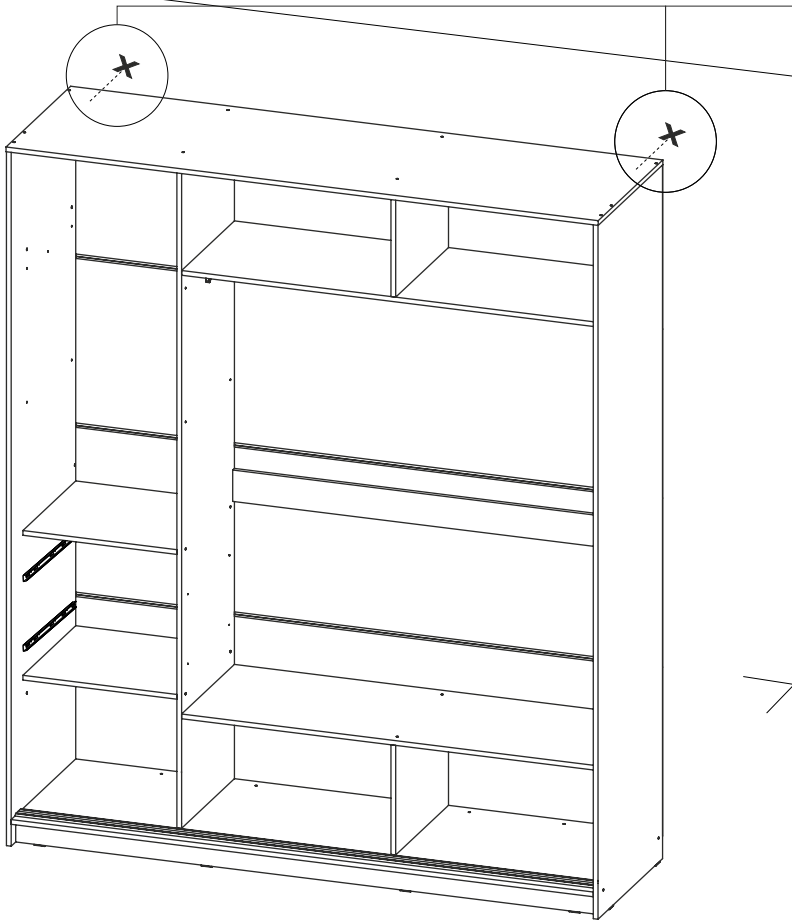


31





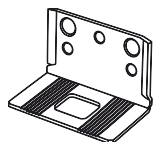
# !!! ОБЯЗАТЕЛЬНОЕ Крепление к стене



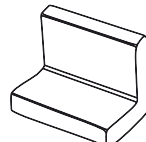
x 2



x 2



x 2



x 2

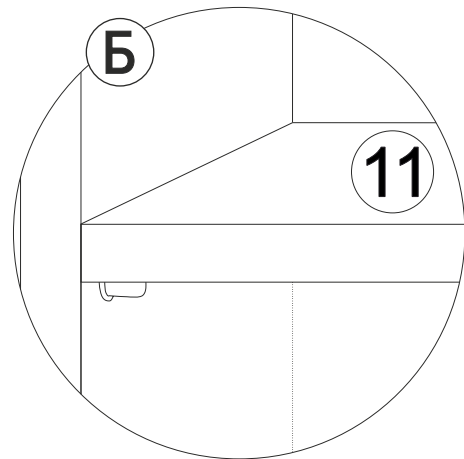
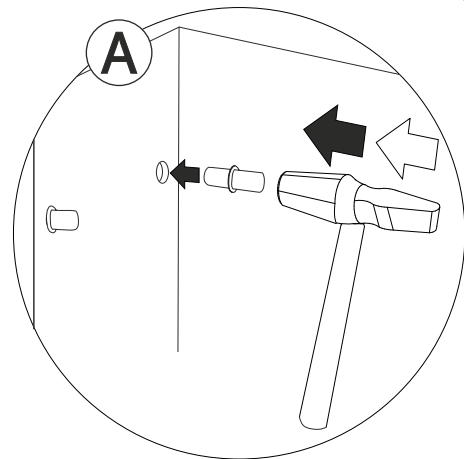
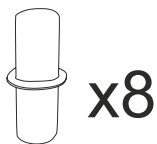
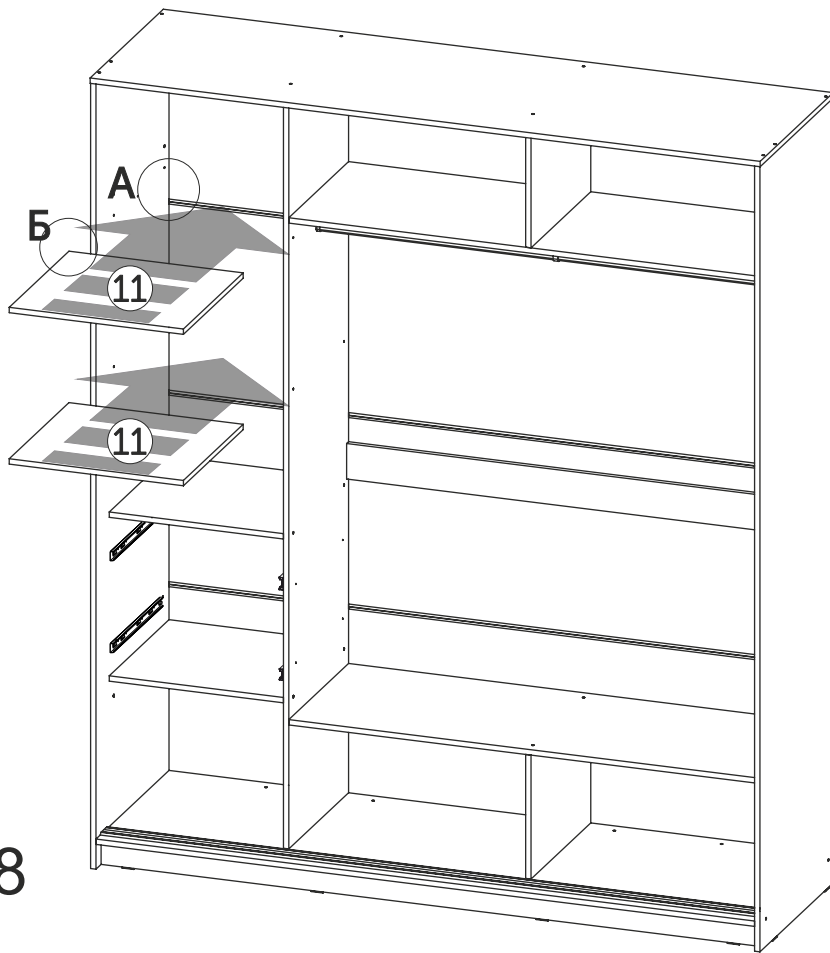


x 2



x 6

34



35

