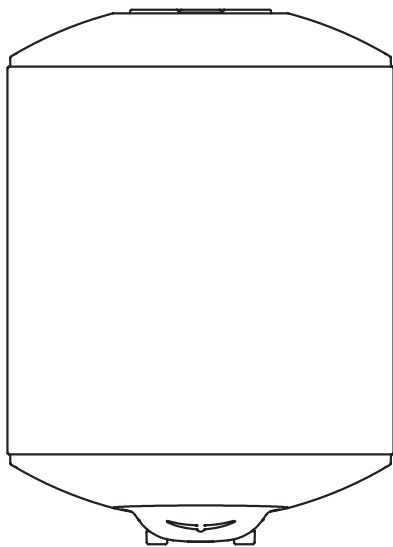


# ecostar



## SMILE

**ИНСТРУКЦИЯ ПО ЭКСПЛУАТАЦИИ**

**ВОДОНАГРЕВАТЕЛЬ ЭЛЕКТРИЧЕСКИЙ  
(накопительного типа)**

Перед началом эксплуатации водонагревателя внимательно изучите данное руководство и храните его в доступном месте.

**EAC**

**СОДЕРЖАНИЕ**

ИСПОЛЬЗУЕМЫЕ ОБОЗНАЧЕНИЯ .....	2
ПРАВИЛА БЕЗОПАСНОСТИ .....	3
НАЗНАЧЕНИЕ .....	4
ПРИНЦИП РАБОТЫ.....	4
УСТРОЙСТВО ПРИБОРА.....	5
ТЕХНИЧЕСКИЕ ХАРАКТЕРИСТИКИ .....	6
УСТАНОВКА .....	8
ЭКСПЛУАТАЦИЯ.....	12
ОБСЛУЖИВАНИЕ .....	13
ПОИСК И УСТРАНЕНИЕ НЕИСПРАВНОСТЕЙ .....	14
ЭЛЕКТРИЧЕСКАЯ ПРИНЦИПИАЛЬНАЯ СХЕМА .....	14
ТРАНСПОРТИРОВКА И ХРАНЕНИЕ .....	15
КОМПЛЕКТАЦИЯ.....	15
СРОК ЭКСПЛУАТАЦИИ .....	15
ДАТА ИЗГОТОВЛЕНИЯ .....	15
ПРАВИЛА УТИЛИЗАЦИИ .....	15
СЕРТИФИКАЦИЯ ПРОДУКЦИИ.....	16
ИНФОРМАЦИЯ О ПРОВЕДЕННОМ ОБСЛУЖИВАНИИ .....	16
ГАРАНТИЙНЫЕ ОБЯЗАТЕЛЬСТВА .....	17

**Уважаемый покупатель!**

Поздравляем вас с покупкой и благодарим за удачный выбор водонагревателя ECOSTAR. Перед началом эксплуатации прибора просим вас внимательно ознакомиться с руководством по эксплуатации.

**ИСПОЛЬЗУЕМЫЕ ОБОЗНАЧЕНИЯ****ОСТОРОЖНО!**

Требования, несоблюдение которых может привести к серьезной травме или летальному исходу.

**Примечание:**

1. Если поврежден кабель питания, он должен быть заменен авторизованной сервисной службой.
2. Водонагреватель должен быть установлен с соблюдением существующих местных норм и правил эксплуатации электрических сетей.
3. В тексте и цифровых обозначениях инструкции могут быть допущены опечатки.
4. Если после прочтения инструкции у вас останутся вопросы по эксплуатации прибора, обратитесь к продавцу или в авторизованный сервисный центр для получения разъяснений.
5. На изделии присутствует этикетка, на которой указаны технические характеристики и другая полезная информация о приборе.

**ВНИМАНИЕ!**

Требования, несоблюдение которых может привести к тяжелой травме или серьезному повреждению оборудования.

6. В целях улучшения качества продукции производитель оставляет за собой право изменять комплектующие части изделия для разных партий поставок, цветовую гамму и внешний вид прибора без предварительного уведомления, что не нарушает принятые на территории страны производства/транзита/реализации стандарты качества и нормы законодательства.
7. Индикаторы и символы на дисплее и панели управления водонагревателя могут не совпадать с графическим изображением в руководстве по эксплуатации, это зависит от серии выпуска прибора.

**ПРАВИЛА БЕЗОПАСНОСТИ****ВНИМАНИЕ!****ОСТОРОЖНО!**

- Внимательно прочитайте данное руководство по эксплуатации перед установкой и эксплуатацией. Если у вас возникнут вопросы, обращайтесь к официальному дилеру производителя.
- Используйте прибор только по назначению, указанному в руководстве по эксплуатации.
- Не храните бензин и другие летучие и легко воспламеняющиеся жидкости вблизи водонагревателя – это очень опасно.
- Не подключайте и не отключайте водонагреватель от электрической сети, вынимая вилку из розетки.
- Не засовывайте посторонние предметы в отверстия водонагревателя.
- Запрещается использовать водонагреватель лицам, не знакомым с руководством пользователя, а также детям и лицам, находящимся под воздействием лекарств, алкоголя, людям с ограниченными умственными, сенсорными или физическими способностями, если они не находятся под наблюдением ответственного за их безопасность лица.
- Не допускается использование водонагревателя при наличии каких-либо повреждений у прибора или кабеля, после сбоя в работе, после падения устройства или его повреждения любым другим способом.
- Перед установкой водонагревателя, не подключая его к электросети, проверьте и убедитесь, что в вашей электросети присутствует заземляющий контур. При отсутствии заземляющего контура в вашей электросети эксплуатация водонагревателя опасна для жизни.
- Перед очисткой или обслуживанием, сборкой или разборкой индивидуальных частей и перед перемещением устройства отсоедините его от электрической сети.

- Запрещается включать водонагреватель, если он не наполнен водой.
- Запрещается включать водонагреватель в электрическую сеть через удлинитель.
- Запрещается включать водонагреватель, если он неисправен.
- Запрещается снимать крышку водонагревателя, если он работает.
- Всегда отключайте водонагреватель во время грозы.
- Если из водонагревателя идут странные звуки или дым, немедленно отключите прибор.
- Перед началом чистки и технического обслуживания водонагревателя всегда отключайте его от электрической сети. Чистку и техническое обслуживание производите в соответствии с указаниями данного руководства по эксплуатации.
- Не используйте опасные химические вещества для чистки водонагревателя и не допускайте их попадания на него.
- Во избежание опасности поражения электрическим током поврежденный электрический кабель должен меняться только квалифицированными специалистами сервисного центра.
- Поскольку температура воды в водонагревателе может достигать +75 °C, при использовании водонагревателя не следует подставлять части тела под горячую воду при первом включении. Для предотвращения ожогов правильно отрегулируйте температуру вытекающей воды.
- Не используйте водонагреватель в целях, не предусмотренных этим руководством по эксплуатации.
- Не используйте водонагреватель во взрывоопасной или коррозионной среде.
- Запрещено вносить изменения в конструкцию водонагревателя или модифицировать его.
- Любые сервисные работы должны проводиться авторизованными сервисными центрами. Неправильная установка может повлечь за собой отказ в гарантийном обслуживании.

- Во избежание опасности поражения электрическим током не размещайте электрический кабель рядом с нагревательными приборами и легковоспламеняющимися или горючими веществами.
- Не погружайте корпус водонагревателя в воду и другие жидкости.
- Если устройство не используется, то всегда отсоединяйте штепсельную вилку от электрической розетки.
- Не садитесь, не становитесь и не ставьте какие-либо тяжелые предметы на водонагреватель.
- Не пытайтесь самостоятельно ремонтировать водонагреватель. Для ремонта водонагревателя обратитесь в авторизованный сервисный центр производителя.
- При отключении водонагревателя от сети электропитания не тяните за шнур и не дотрагивайтесь до него влажными руками.
- Не устанавливайте водонагреватель в местах, где он может быть подвержен воздействию прямых солнечных лучей, высоких температур, рядом с чувствительной электротехникой.
- Обязательно убедитесь в том, что напряжение водонагревателя соответствует данным электрической сети.

## НАЗНАЧЕНИЕ

Электрический водонагреватель накопительного типа предназначен для нагрева холодной воды, поступающей из водопровода. Водонагреватель применяется в бытовых целях.

## ПРИНЦИП РАБОТЫ

Водопроводная вода поступает в водонагреватель и равномерно распределяется по всему объему бака благодаря специально установленному рассекателю струи. Это способствует тому, что нагретая с помощью ТЭНа внутри водонагревателя вода теплыми массами постепенно вытесняется вверх, откуда и производится ее забор и подача.

## УСТРОЙСТВО ПРИБОРА

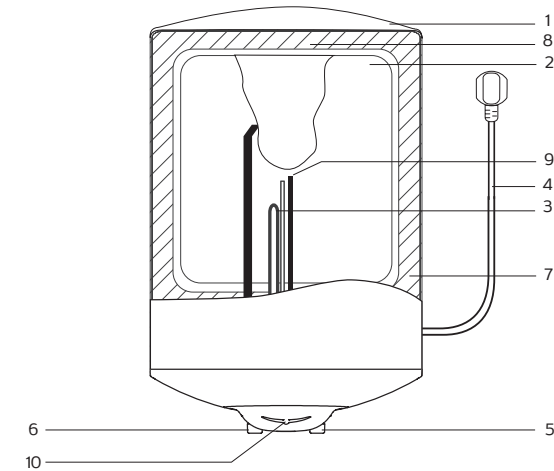


Рис. 1

1. Верхняя защитная крышка
2. Внутренний резервуар
3. Нагревательный элемент (ТЭН)
4. Сетевой шнур
5. Труба подачи холодной воды
6. Труба подачи горячей воды
7. Теплоизоляционный слой из пенополиуретана
8. Внешний корпус
9. Защитный магниевый анод
10. Световой индикатор

## ТЕХНИЧЕСКИЕ ХАРАКТЕРИСТИКИ

Основные размеры

Объем, л	A	B	C	D	E
RWH-R30-FE	389	442	463	214	145,5
RWH-R50-FE	544	442	463	369	145,5
RWH-R80-FE	724	442	463	549	145,5
RWH-R100-FE	864	442	463	689	145,5

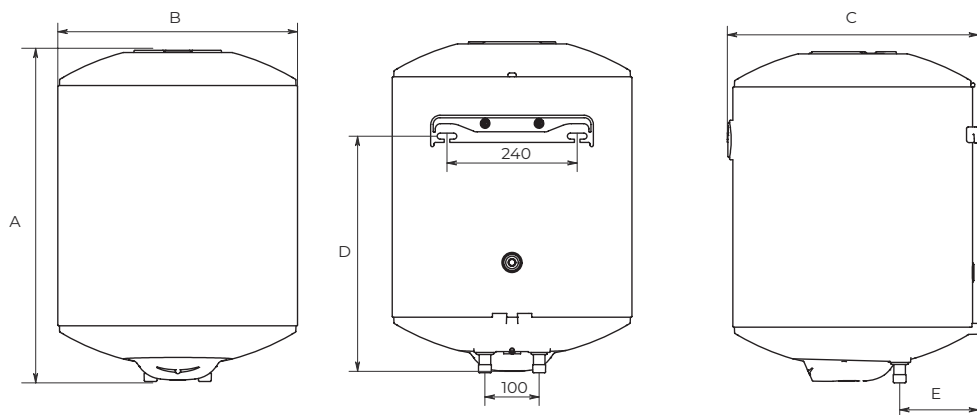


Рис. 2

Параметр / Серия	SMILE			
	EWH-SM30-RE	EWH-SM50-RE	EWH-SM80-RE	EWH-SM100-RE
Объем бака, л	30	50	80	100
Номинальная мощность, Вт	1500	1500	1500	1500
Электропитание, В/Гц	220-240/50	220-240/50	220-240/50	220-240/50
Номинальный ток, А	6,55	6,55	6,55	6,55
Номинальное давление, МПа	0,7	0,7	0,7	0,7
Минимальное давление воды, Бар	1	1	1	1
Максимальное давление воды, Бар	7	7	7	7
Максимальная температура воды, °С	65	70	70	70
Время нагрева, мин.*	65	105	170	210
Степень влагозащиты	IP24	IP24	IP24	IP24
Класс электрозащиты	Class I	Class I	Class I	Class I
Размеры нетто (ШхВхГ), мм	440*400*460	440*540*460	440*725*460	440*865*460
Размеры упаковки (ШхВхГ), мм	468*435*490	468*590*490	468*770*490	468*905*490
Вес нетто, кг	11	16,5	20,5	23
Вес брутто, кг	13,5	18	22	24,5

\* при  $\Delta t^\circ = 45^\circ \text{C}$



**Монтаж водонагревателя**
**ВНИМАНИЕ!**
**ОСТОРОЖНО!**

Пожалуйста, для установки водонагревателя используйте принадлежности, предоставленные производителем. Электрический водонагреватель нельзя крепить на стене до того, как вы убедитесь, что кронштейн установлен надёжно и прочно. В противном случае электрический водонагреватель может упасть со стены, что может привести к его повреждению и даже к серьёзным происшествиям с причинением вреда здоровью и получением травм. При определении точек для отверстий под анкерные болты следует предусмотреть свободное пространство между нижней частью водонагревателя и полом не менее 0,6 м.

**ВНИМАНИЕ!**

Давление воды в водонагревателе соответствует давлению воды в водопроводной магистрали. Если в магистрали давление превышает 0,7 МПа, то следует смонтировать перед водонагревателем редуктор давления, чтобы давление не превышало 0,7 МПа.

1. Определите точки для отверстий под распорные болты с крюками (определяются в соответствии со спецификацией прибора, который вы выбрали). Просверлите в стене два отверстия соответствующей глубины с использованием сверла, подходящего по размеру под распорные болты, прилагаемые к водонагревателю, вставьте винты, поверните крюк вверх, плотно затяните гайки и затем повесьте электрический водонагреватель на эти крюки (см. Рис. 5).

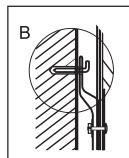


Рис. 5

2. Прикрепите сетевую розетку к стене. Требования к розетке следующие: 220 В / 10 А, однофазная, трёхпроводная. Рекомендуется разместить розетку с правой стороны выше водонагревателя.

**ВНИМАНИЕ!**

В местах или на стене, куда может попасть вода, высота установки электрической розетки должна быть не менее 1,8 м.

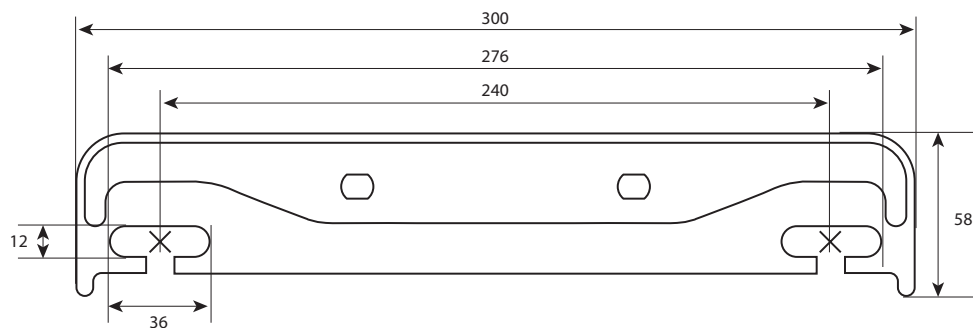


Рис. 6. Кронштейн крепления

**Подключение к водопроводной магистрали**

1. Водонагреватель подключается к водопроводной сети с давлением минимум 0,1 МПа, максимум 0,7 МПа.
2. Для подключения водонагревателя к водопроводу применяются трубы диаметром G1/2.
3. Чтобы предотвратить протечки, при подсоединении труб используйте резиновые уплотнительные прокладки на резьбовых окончаниях труб.
4. На входной патрубок, обозначенный голубым цветом и знаком направления течения воды, накрутите предохранительный клапан так, чтобы течение воды совпадало с направлением стрелки на корпусе клапана. На отверстие сброса давления предохранительного клапана наденьте дренажную трубку для отвода воды (ее появление возможно при нагревании) в канализацию.
5. Водонагреватель со смонтированным клапаном подключить к водопроводной сети – в месте подведения воды установить отсечной кран.
6. К выходному патрубку, обозначенному красным цветом, подсоединить желаемое количество точек потребления.
7. Открыть отсечной кран и один из разборных кранов. После наполнения резервуара, о чем свидетельствует вытекание воды из разборного крана, закрыть разборный кран и проверить герметичность всех соединений.

**Подключение к электрической сети**

1. Перед подключением убедитесь, что параметры электросети в месте подключения соответствуют параметрам, указанным на маркировочной табличке с техническими данными прибора. Водонагреватель рассчитан на подключение к электрической сети с однофазным напряжением 220 В. При установке водонагревателя следует соблюдать действующие правила электробезопасности.
2. Электрические розетка и вилка должны всегда оставаться сухими во избежание утечки электрического тока. Регулярно проверяйте, что электрическая вилка плотно подключена к розетке. Электрическая розетка должна быть рассчитана на номинальный ток не ниже 10 А, электрический кабель с жилой сечением не менее 3×1,5 мм<sup>2</sup> (для меди). Проверку проводите в следующем порядке: вставьте электрическую вилку в розетку, через полчаса работы выключите водонагреватель и выньте вилку из розетки, проверьте рукой, не нагрелась ли вилка. Если вилка нагрелась до температуры выше 50 °С, во избежание повреждений, происшествий, возникновения пожара в результате плохого электрического контакта замените розетку на другую. Это должен делать специалист.

зетки, проверьте рукой, не нагрелась ли вилка. Если вилка нагрелась до температуры выше 50 °С, во избежание повреждений, происшествий, возникновения пожара в результате плохого электрического контакта замените розетку на другую. Это должен делать специалист.

**ОСТОРОЖНО!**

1. Между предохранительным клапаном и входным патрубком нельзя монтировать дополнительные приспособления, например, отсечной кран.
2. Если вода в месте установки содержит большое количество солей кальция, марганца или железа, то необходимо в подводящей системе смонтировать соответствующий фильтр для снижения количества накипи в резервуаре и на нагревательном элементе.
3. Перед подключением накопительного водонагревателя убедитесь в том, что водонагреватель заземлен надлежащим образом. Правильное заземление важно для минимизации ударов током и опасности возгорания. Шнур питания оснащён вилкой с контактом заземления. Устройство должно использоваться с правильно заземленной сетевой розеткой. Если розетка, которую Вы планируете использовать, не заземлена соответствующим образом или защищена предохранителем с задержкой на срабатывание или прерывателем цепи, свяжитесь с квалифицированным электриком для установки правильной розетки.
4. Для обеспечения надёжной работы и безопасной эксплуатации водонагревателя перед первым включением проверьте правильность его подсоединения к электрической сети переменного тока 220 В. Подключаемый водонагреватель должен быть надёжно соединен с заземляющим контуром вашей электрической сети. Использование водонагревателя без заземления опасно для жизни.

## ЭКСПЛУАТАЦИЯ

### Включение водонагревателя

1. Откройте один из кранов выхода горячей воды, затем откройте кран подачи холодной воды. Электрический водонагреватель начнёт заполняться водой. Когда из крана горячей воды свободно вытекает вода, это означает, что водонагреватель полностью заполнился водой и кран выхода горячей воды можно закрыть.
2. Вставьте электрическую вилку в розетку.

## ВНИМАНИЕ!

Во время обычной работы кран подачи холодной воды должен быть установлен в положение «open» («открыт»).

## ВНИМАНИЕ!

Во время нагревания может начать капать вода из отверстия предохранительного клапана. Избежать подтекания воды невозможно и нельзя препятствовать этому, так как блокировка клапана может привести к разрыву внутреннего резервуара (в случае аварии оборудования).

### Выбор режима мощности

Модели серии SMILE работают в одном режиме мощности 1500 Вт и выбор другого режима не предусмотрен.

### Световой индикатор

При включении нагревательного элемента в нижней части корпуса загорится световой индикатор.

### Выключение

Чтобы выключить водонагреватель, выньте электрическую вилку из розетки. Водонагреватель прекратит свою работу. Рекомендуется всегда отключать водонагреватель от электрической сети, если вы не планируете использовать прибор какое-то время.

## ОБСЛУЖИВАНИЕ

1. Проверяйте электрические вилку и розетку как можно чаще. Должен быть обеспечен надёжный электрический контакт, а также правильное заземление. Вилка и розетка не должны чрезмерно нагреваться.
2. Если водонагреватель не используется продолжительное время, особенно в регионах с низкой температурой воздуха (ниже 0° C), для предотвращения повреждения водонагревателя (по причине замерзания воды во внутреннем резервуаре), воду из нагревателя следует слить.
3. Для обеспечения надёжной работы водонагревателя в течение длительного времени, рекомендуется регулярное обслуживание специалистами авторизованных сервисных центров, при котором производится чистка внутреннего резервуара, убираются солевые отложения на электрических нагревательных элементах водонагревателя, а также производится проверка состояния магниевого анода, в случае расхода от половины и более производится его замена. Частота обслуживания водонагревателя зависит от жесткости воды в данной местности. Возможные промежутки от 3-х месяцев до года
4. Частота чистки бака зависит от жесткости воды. Чистку должны производить специалисты авторизованных сервисных центров.
5. Профилактические работы должны производиться при строгом соблюдении инструкции по эксплуатации и техники безопасности специалистами авторизованных сервисных центров.
6. Помните о контрольных проверках исправности действия предохранительного клапана каждые 14 дней. Способ проверки: перевести ручку слива в верхнее положение до ощущения перехода резьбы, и тогда из отверстия клапана должна потечь вода (рис. 7).
7. После проверки вытекания воды верните ручку в предыдущее положение.
8. Нужно проверять периодически на наличие накипи и блокирования. Дренажное клапана, во избежание засорения, производится следующим образом: если клапан имеет рычаг, то его необходимо приподнять несколько раз, если клапан без рычага, его нужно открутить и удалить скопления накипи.

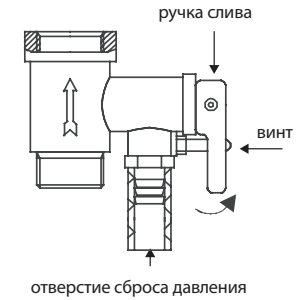


Рис. 7

## ВНИМАНИЕ!

1. Никогда не сливайте воду, если её температура выше 50 °C, т.к. это может привести к ожогам.
2. Если вода не потечет, то клапан испорчен. В этом случае нельзя пользоваться нагревателем и рекомендуется вызвать сервисного мастера.

## ПОИСК И УСТРАНЕНИЕ НЕИСПРАВНОСТЕЙ

Проблема	Возможные причины	Способ устранения
Температура воды слишком высокая	Повреждение системы контроля температуры воды.	Обратиться к специалисту по ремонту, в авторизованный центр.
Вода течет из корпуса прибора	1. Разрушение внутреннего бака (коррозия).	Обратиться к специалисту по ремонту, в авторизованный центр.
	2. Нарушено уплотнение в месте присоединения нагревательного элемента.	
Индикаторные лампочки не горят, вода не греется	1. Повреждение устройства регулирования температуры.	Обратиться к специалисту по ремонту, в авторизованный сервисный центр.
	2. Сработало или не было включено устройство ограничения температуры.	Включите термовыключатель, следуя инструкции по его включению.
	3. Повреждение устройства ограничения температуры.	Обратиться к специалисту по ремонту, в авторизованный центр.
Из крана выхода горячей воды не течет вода	1. Отключена подача воды.	Подождать восстановления подачи воды.
	2. Слишком низкое давление воды.	Включить водонагреватель снова, когда восстановится нормальное давление воды.
	3. Закрыт кран подачи холодной воды.	Открыть кран подачи холодной воды.
Протечка воды	Нарушено уплотнение в месте подключения труб.	Заменить уплотнение соединения.

## ЭЛЕКТРИЧЕСКАЯ ПРИНЦИПАЛЬНАЯ СХЕМА

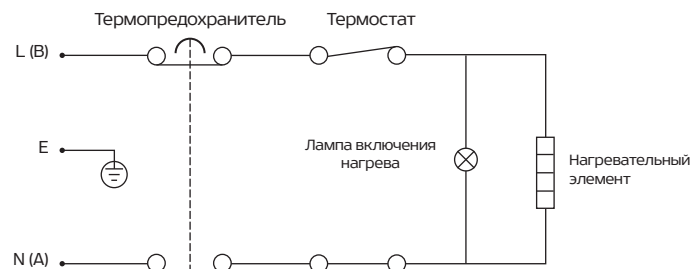


Рис. 8

## ТРАНСПОРТИРОВКА И ХРАНЕНИЕ

1. Продукция должна храниться в сухих, проветриваемых складских помещениях при температуре не ниже  $-30^{\circ}\text{C}$ .
2. При транспортировке и хранении должны строго соблюдаться требования манипуляционных знаков на упаковке прибора.
3. При транспортировке должны быть исключены любые возможные удары и перемещения упаковки внутри транспортного средства.
4. Температурные требования: от  $-30$  до  $+50^{\circ}\text{C}$ .
5. Требования к влажности: от 15 до 85 % (нет конденсата).

## КОМПЛЕКТАЦИЯ

- Водонагреватель – 1 шт.
- Анкерный болт – 2 шт.
- Предохранительный клапан – 1 шт.
- Диэлектрическая муфта – 2 шт.
- Руководство по эксплуатации – 1 шт.
- Гарантийный талон – 1 шт.
- Упаковка – 1 шт.

## СРОК ЭКСПЛУАТАЦИИ

Срок службы водонагревателя составляет 8 лет при условии соблюдения соответствующих правил по установке и эксплуатации.

## ДАТА ИЗГОТОВЛЕНИЯ

Дата изготовления указана на приборе (на этикетке с code-128).

## ПРАВИЛА УТИЛИЗАЦИИ

По истечению срока службы прибор должен подвергаться утилизации в соответствии с нормами, правилами и способами, действующими в месте утилизации.



Не выбрасывайте прибор вместе с бытовыми отходами.

По истечению срока службы прибора, сдавайте его в пункт сбора для утилизации, если это предусмотрено нормами и правилами вашего региона. Это поможет избежать возможных последствий на окружающую среду и здоровье человека, а также будет способствовать повторному использованию компонентов изделия. Информацию о том, где и как можно утилизировать прибор, можно получить от местных органов власти.

**ГАРАНТИЙНЫЕ ОБЯЗАТЕЛЬСТВА**

<b>МОДЕЛЬ</b>	<b>СЕРИЙНЫЙ НОМЕР</b>
ДАТА ПРОДАЖИ	
СВЕДЕНИЯ О ПРОДАВЦЕ:	
Название и адрес, телефон продающей организации	Место печати
ПОДПИСЬ ПОКУПАТЕЛЯ	

(подтверждаю получение исправного, комплектного изделия, с условиями гарантии ознакомлен и согласен, к внешнему виду изделия претензий не имею)

**ИНФОРМАЦИЯ О ПРОВЕДЕННОМ ОБСЛУЖИВАНИИ:**

Номер обслуживания №	Дата проведения	Название сервисного центра	ФИО мастера	Проведённые работы, заменённые компоненты

## ГАРАНТИЙНЫЕ ОБЯЗАТЕЛЬСТВА

### Уважаемый Покупатель!

Благодарим вас за то, что вы отдали предпочтение изделию ECOSTAR. Вы сделали правильный выбор в пользу качественной техники.

Данный документ не ограничивает определённые законом права Покупателей, но дополняет и уточняет оговоренные законом положения. Изложенные в данном гарантийном талоне условия и правила являются добровольными односторонними обязательствами Производителя перед Покупателем и регулируют порядок их взаимоотношений в связи с предоставляемой гарантией качества.

Просим вас внимательно изучить условия гарантии и убедиться, что гарантийный талон был правильно заполнен и имеет штамп Продавца. При отсутствии штампа Продавца и даты продажи (либо кассового чека с датой продажи) гарантийный срок изделия исчисляется с даты производства изделия.

Тщательно проверьте внешний вид изделия и его комплектность, все претензии по внешнему виду и комплектности изделия предъявляйте Продавцу при покупке изделия.

Для установки (подключения) водонагревателей рекомендуем обращаться в наши авторизованные сервисные центры. Продавец/Изготовитель не несет ответственности за недостатки изделия, возникшие из-за его неправильной установки (подключения), невыполнения требований раздела Монтажа Инструкции по эксплуатации.

Информация о сервисных центрах, уполномоченных осуществлять ремонт и техническое обслуживание изделия, находится на сайте ECOSTAR.me

Гарантийный срок на водонагреватели составляет:

- На водосодержащую емкость (стальной бак), на течь бака. Безусловная гарантия 40 месяцев. При регулярном техническом обслуживании гарантия расширяется до 65 месяцев;
- Электрические элементы изделия. Безусловная гарантия 20 месяцев на электрические компоненты. При регулярном техническом обслуживании гарантия расширяется до 30 месяцев.

Информация о проведенном обслуживании фиксируется в руководстве по эксплуатации.

Гарантия на оборудование действует при соблюдении следующих условий эксплуатации:

- использование изделия в строгом соответствии с инструкцией по эксплуатации;
- соблюдение правил и требования безопасности.

Гарантийные сроки распространяются только на изделия, которые использовались в бытовых целях, не связанных с предпринимательской деятельностью.

Гарантийные обязательства распространяются только на виды поломок, вызванные доказанным заводским браком производителя. Все остальные виды поломок должны устраняться силами и за счёт Покупателя.

Гарантия на изделие действует только в случае правильного заполнения гарантийного талона и наличия следующей информации:

- наименование модели;
- серийный номер (находится на специальной этикетке с кодом EAN-128);
- дата продажи;
- печать фирмы-продавца и подписи представителя фирмы-продавца.

В случае выхода из строя изделия в течение гарантийного периода необходимо обращаться в авторизованный сервисный центр (список на сайте ECOSTAR.me) или к Продавцу изделия.

Гарантийный ремонт изделия выполняется в авторизованных сервисных центрах в срок не более 45 (сорока пяти) дней.

Настоящая гарантия не дает права на возмещение и покрытие ущерба, происшедшего в результате переезда и регулировки изделия, без предварительного письменного согласия Изготовителя.

Гарантия не распространяется на: расходные материалы и составляющие части оборудования, выход из строя и/или плановая замена которых в гарантийный период обусловлена самой необходимостью их применения. К ним относятся: фильтры различные, лампы и лампочки различные, предохранители, детали отделки и корпуса. Магнийевый анод является расходным материалом и не подлежит замене по гарантии.



