

## Гарантийный талон

Наименование изделия	Лейка для душа, 3 режима	
Артикул, модель	04102	
Организация-продавец		
Адрес организации-продавца	М.П. Организации-продавца	
Дата продажи		
Подпись продавца		

С условиями предоставления гарантии, правилами транспортировки, хранения, установки и эксплуатации ознакомлен и согласен. Претензий к внешнему виду и комплектности изделия не имею:

(ФИО и подпись покупателя)

1. Гарантийный талон действителен только с печатью организации-продавца.
2. Просим Вас проверить правильность заполнения гарантийного талона. При отсутствии даты продажи срок гарантии автоматически исчисляется от даты изготовления изделия.
3. Импортёр оставляет за собой право потребовать товарный чек (накладную) в случае возникновения вопросов, связанных с подтверждением гарантии изделия.
4. Данным гарантийным талоном подтверждается отсутствие каких-либо заводских дефектов в купленном Вами изделии.

По вопросам гарантийного ремонта, рекламаций и претензий к качеству изделий обращаться по адресу:  
ООО «СантехСтандарт», 192289, Россия,  
г. Санкт-Петербург, ул. Софийская, д. 72, литер А.  
Тел.: 8-800-555-54-70, [www.santehstandart.com](http://www.santehstandart.com)



# AQUALINE

Лейка для душа, 3 режима  
Артикул: 04102



ПАСПОРТ

инструкция по эксплуатации

## 1. Основные сведения об изделии

Лейка для душа (далее – изделие, лейка) прибор сантехнического назначения, предназначенный для распределения воды в душевой системе. Лейка имеет 3 рабочих положения в зависимости от угла поворота сопел.

Изделие не подлежит обязательной сертификации.

Комплект поставки изделия:

- 1) Лейка для душа в сборе;
- 2) Тара.

## 2. Технические характеристики изделия

Условия эксплуатации:

- 1) Изделие предназначено для использования в макроклиматических районах с умеренным и холодным климатом (УХЛ) по категории размещения 4 - ГОСТ 15150-69;
- 2) Температура окружающей среды от +1 до +40 °С;
- 3) Рабочая среда – вода;
- 4) Срок эксплуатации – 5 лет.

Таблица 1 - Технические характеристики изделия

№	Наименование	Ед. изм.	Значение
1	Присоединительная резьба	дюйм	G½
2	Условный проход по ГОСТ 28338-89 (DN)	-	15
3	Номинальное давление (PN)	МПа (бар)	1 (10)
4	Максимальное давление	МПа (бар)	1,5 (15)
5	Разница предельных рабочих температур	°С	2 ~50
6	Рекомендуемый максимальный момент затяжки	Н·м	1

## 3. Габаритные размеры изделия:

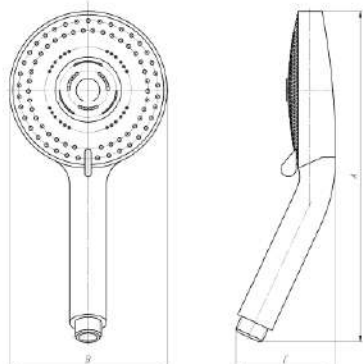


Рисунок 1 – Габаритные размеры изделия

Таблица 2 – Размеры изделия

Артикул	А, мм	В, мм	С, мм
04101	240	97	80

## 4. Состав и устройство изделия

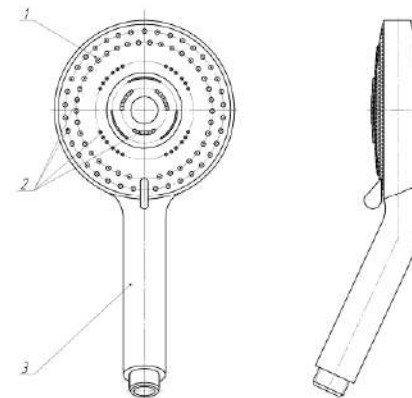


Рисунок 2 – Общий вид и конструкция изделия

Таблица 3 – Лейка для душа

№	Наименование	Материал
1	Крышка душевой лейки	Нейлон (Nylon)
2	Сопло душевой лейки	Бутадиен-нитрильный каучук (NBR)
3	Корпус душевой лейки	АБС-пластик (ABS)

## 5. Принцип работы изделия

В корпус изделия (поз.3) через присоединённый шланг для душа подается вода единым потоком, в крышке (поз.1) через установленные сопла (поз.2) происходит разделение потока. При повороте крышки по часовой или против часовой стрелки происходит смена режима излива. Крышка имеет 3 фиксированных положения, смена режима выполняется за счет отдельных каналов, выполненных в корпусе крышки лейки. Фиксацию положения обеспечивает подпружиненный палец в корпусе изделия.

## 6. Ограничение условий применения изделия

- 1) Запрещено использовать для перемещения питьевой воды.
- 2) Запрещено для перемещения сред агрессивных к материалам изделия.
- 3) Запрещено попадание механических включений и волокнистых загрязнений в корпус лейки.

**ПРЕДОСТЕРЕЖЕНИЕ!**

Всю ответственность за безопасную работу, эксплуатацию и обслуживание изделия несет собственник. Несоблюдение указаний, обозначенных в данной инструкции, может повлечь за собой причинение вреда здоровью и/или нанесению материального ущерба.

**7. Требования по вводу в эксплуатацию**

Монтаж изделия должен осуществляться согласно СП 73.13330.2016. Не допускается использования рычажных ключей при монтаже или демонтаже. После монтажа узлы системы должны быть испытаны на герметичность.

Перед монтажом изделия необходимо произвести визуальный осмотр на предмет качества концевой арматуры, наличия уплотнения, отсутствия повреждений резьбы и возможного наличия других дефектов, которые могут возникнуть при хранении и/или транспортировке изделия. Установка изделия с дефектами строго запрещена!

**ПРЕДОСТЕРЕЖЕНИЕ!**

Внимательно осмотрите изделие, оно должно быть без сколов, трещин, вмятин и механических повреждений!

Установку изделия следует производить только на очищенные от загрязнений соединения. После монтажа необходимо проверить герметичность резьбовых соединений визуально.

**ПРЕДОСТЕРЕЖЕНИЕ!**

В целях предотвращения повреждений изделия вследствие неправильной установки запрещается использовать инструмент, оказывающий нагрузку сжатия на корпус (газовый ключ), осуществлять ударные нагрузки на изделие.

**8. Указания по эксплуатации**

Изделие должно эксплуатироваться при условиях, изложенных в таблице технических характеристик. Не допускается частичный или полный разбор изделия. В процессе эксплуатации изделия не допускается воздействие сред агрессивных к материалам изделия, высоких температур и абразивных чистящих средств.

**9. Обслуживание изделия**

Специального обслуживания не требуется. Периодичность проверки составляет 6 календарных месяцев и заключается в проверке целостности изделия и герметичности затяжки соединений. Изделие, не прошедшее проверку, должно быть немедленно демонтировано.

**ПРЕДОСТЕРЕЖЕНИЕ!**

При нормальных условиях эксплуатации срок службы составляет 5 лет, а гарантийный срок составляет 2 года со дня продажи изделия конечному потребителю (при реализации изделий через торговую сеть). Гарантийный срок хранения изделия – 18 месяцев со дня изготовления. В течение гарантийного срока запрещается любая разборка изделия. В случае обнаружения следов вскрытия в гарантийный период производитель снимает с себя любые гарантийные обязательства.

Таблица 4 - Возможные неисправности изделия и способы их устранения

Неисправность	Причина	Устранение
Изделие плохо разбивает потоки или подает воду не из всех сопел	Загрязнение сопел устройства	Промывка специальным жидким чистящим средством
Изделие протекает в местах монтажа или сборки	Плохая затяжка или герметизация	Повторный монтаж с новым уплотнением
	Брак изготовления резьбовых соединений	Замена изделия на новое

**10. Условия хранения и транспортировки изделия**

Изделие должно храниться в фирменной упаковке предприятия-изготовителя в соответствии с условиями хранения 3 по ГОСТ 15150-69.

Транспортировка изделия должна осуществляться в соответствии с условиями 5 по ГОСТ 15150-69.

Температура хранения: от -10 °С до +40 °С.

**11. Упаковка**

При получении изделия проверьте упаковку и само изделие на наличие повреждений, которые могли быть получены при транспортировке.

Если полученное изделие не соответствует вашему заказу, обратитесь к поставщику изделия.

Если изделие повреждено при транспортировке, немедленно свяжитесь с транспортной компанией и сообщите поставщику оборудования. Поставщик сохраняет за собой право тщательно осмотреть возможное повреждение.

**12. Утилизация изделия**

Утилизация изделия (переплавка, захоронение, перепродажа) должна производиться в порядке, предусмотренным Законами РФ от 04 мая 1999 г. № 96 - ФЗ "Об охране атмосферного воздуха" (с изменениями и дополнениями), от 24 июня 1998 г. № 89-ФЗ (с изменениями и дополнениями) "Об отходах производства и потребления", от 10 января 2002 № 7-ФЗ "Об охране окружающей среды" (с изменениями и дополнениями), а также другими российскими и региональными нормативно-правовыми актами, принятыми в исполнение указанных законов.

Содержание благородных металлов: **нет**

### 13. Гарантийные обязательства

Производитель гарантирует соответствие изделия требованиям безопасности при условии соблюдения потребителем правил транспортировки, хранения, монтажа и эксплуатации изделия.

Гарантия распространяется на все дефекты, возникшие по вине завода-изготовителя.

Гарантия не распространяется на дефекты, возникшие в случаях:

- 1) Нарушения потребителем правил транспортировки, хранения, монтажа и условий эксплуатации изделия;
- 2) Воздействия веществ, агрессивных к материалам изделия;
- 3) Воздействия на изделие чрезмерной физической силы;
- 4) Пожара, стихии и иных обстоятельств непреодолимой силы;
- 5) Постороннего вмешательства в конструкцию изделия;
- 6) Сильного внешнего или внутреннего загрязнения;
- 7) Естественного износа частей оборудования.

Изготовитель оставляет за собой право вносить в конструкцию изделия изменения, не влияющие на заявленные технические характеристики, описанные в настоящем паспорте.

Гарантийный срок хранения изделия – 18 месяцев со дня изготовления.

Гарантийный срок эксплуатации изделия – 1 год со продажи изделия конечному потребителю (при реализации изделий через торговую сеть).

### 14. Гарантийное обслуживание изделия

Претензии к качеству товара могут быть предъявлены в течение всего гарантийного срока. В случае необоснованности претензии затраты на диагностику и экспертизу изделия оплачиваются потребителем (Покупателем). Затраты, связанные с монтажом, демонтажем и транспортировкой неисправного изделия в течение гарантийного срока, Покупателю не возмещаются.

При предъявлении претензий к качеству товара Покупатель должен предоставить следующий перечень документов:

1. Заявление в произвольной форме с указанием наименования организации/ФИО Покупателя, адреса организации/фактического адреса Покупателя, контактного телефона, наименования организации, производившей монтаж изделия, адреса установки изделия, наименования изделия и подробным описанием его неисправности.
2. Документ, подтверждающий покупку изделия (чек, накладная, квитанция и т.п.).
3. Подробные фотографии изделия, подтверждающие его неисправность.
4. Копию гарантийного талона со всеми заполненными графами.

Обращаем внимание, что изготовитель, импортёр или организация-продавец оставляет за собой право запросить у потребителя дополнительные документы, позволяющие определить причину неисправности и размер ущерба.

**Изготовитель:**  
**YUYAO SHENGDI LAI SANITARY WARE FACTORY**  
HUANGLIANGSHAN INDUSTRIAL PARK, LIZHOU DISTRICT, YUYAO, NINGBO, 315400, CHINA  
**ЮЯО ШЕНДИЛАЙ САНИТАРИ ВАРЭ ФАКТОРИ**  
ХУАНШИАН ИНДАСТРИАЛ ПАРК, ЛИДЖУ ДИСТРИКТ, ЮЯО, НИНБО, 315400, КИТАЙ  
**Импортер:**  
**ООО «СантехСтандарт»**  
192289, г. Санкт-Петербург, ул. Софийская, д. 72, лит. А,  
8-800-555-54-70, www.santehstandart.com  
Месяц и год изготовления указаны на упаковке изделия  
Произведено в Китае