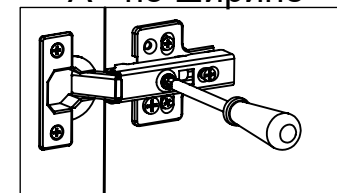


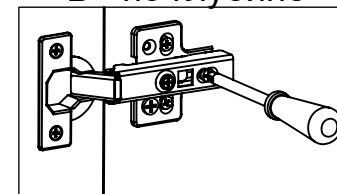
Фурнитура		Позиция, (наименование)	Шкаф 1820ВГВ, размеры	Кол-во
a	Эксцентрик 16шт.	b Дюбель стяжки 16шт.	1 (крышка)	1
c	Шуруп 3x13 12шт.	d Шуруп 3x16 112шт.	2(боковина лев.)	1
e	Ввертыш 58шт.	f Стяжка эксцентрик 58шт.	3 (боковина прав.)	1
g	Петля 20шт.	h Колодка петли 20шт.	4 (перегородка лев.)	1
i	Опора 8шт.	k Гвоздь 2x20 100шт.	5 (перегородка прав.)	1
l	Профиль стыковочный 4шт.	m Ручка 1200 3шт.	6 (щит основания)	1
n	Штангодержатель 4шт.	o Штанга 2 шт.	7 (дверь лев.)	2
			8 (дверь прав.)	2
			9 (полка)	4
			10 (полка)	5
			11 (ребро)	5
			12 (задн. стенка)	5

Регулировка петель:

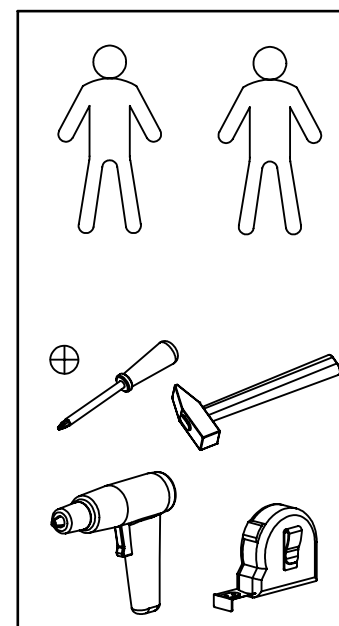
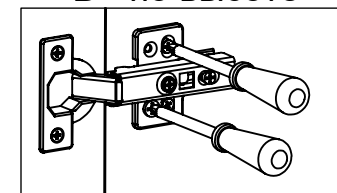
A - по ширине



Б - по глубине



В - по высоте



Последовательность сборки

1. Вскрыть упаковку, аккуратно разложить детали на ровной поверхности, подложив картон.
2. Положить щит основания **6** отметками под шурупы вверх, наложить регулируемые опоры **i** совместив со сквозными отверстиями для регулировки, закрепить шурупами **d**.
3. Уложить боковины **2, 3**, перегородки **4** и **5** отверстиями вверх, ввернуть ввертыши **e** полок **9, 10** и ребер **11** в соответствующие глухие отверстия $\varnothing 5$ мм, аналогичным образом ввернуть ввертыши **e** с обратной стороны перегородок **4** и **5**, с наружных сторон перегородок и внутренним поверхностям боковин **2, 3** приложить к намеченным отверстиям штангодержатели **n**, закрепить шурупами **d**.
4. Приложить колодки петель **h** к боковинам **2, 3** и перегородкам **4, 5** (скоба фиксатора должна быть направлена внутрь шкафа), закрепить шурупами **d**.
5. Вложить эксцентрики стяжек **a** в соответствующие отверстия деталей **2, 3, 4, 5** ориентируя их стрелкой наружу (вверх и вниз соответственно), вставить дюбели эксцентриковых стяжек **b** в отверстия верхних и нижних кромок деталей **2, 3, 4, 5** (полимерная втулка должна выступать не более 12мм).
6. Приложить детали боковин **2, 3**, перегородок **4** и **5** к щиту основания **6** (лицевые кромки деталей должны быть сверху, щит основания должен выступать с лицевой стороны), совмещая соответствующие отверстия с дюбелями стяжек, легким постукиванием осадить детали до соприкосновения кромок, используя отвертку затянуть эксцентрики стяжек **a** по часовой стрелке.
7. Приложить крышку **1**, к деталям боковин **2, 3** и перегородкам **4, 5** (крышка должна выступать с лицевой стороны), совмещая отверстия с дюбелями стяжек **b**, легким постукиванием осадить детали до соприкосновения кромок, затянуть эксцентрики стяжек **a** по часовой стрелке.
8. Уложить полки **9, 10** и ребра **11** на твердой поверхности отверстиями вверх, запрессовать стяжки **f**, ориентируя прорези наружу.
9. Вложить полки **9, 10** и ребра **11** в корпус шкафа, завести стяжки полок и ребер в зацепление с ввертышами **e**, прижать до фиксации, затянуть стяжки повернув винты стяжек **f** по часовой стрелке.
10. Аккуратно перевернуть корпус шкафа лицевыми кромками вниз, наложить задние стенки **12**, состыковать соединителями **l**, равномерно распределить по корпусу шкафа, измерить рулеткой и выровнять диагонали корпуса шкафа, закрепить задние стенки гвоздями **k** с шагом 80...100 мм.
11. Аккуратно уложить двери **7** и **8** лицевой стороной вниз, приложить петли **g**, закрепить шурупами **d**.
12. В зависимости от желаемого расположения ручек приложить к нижней части крайних дверей **7** и внутренней двери **7** или **8** ручку **m**, выровнять относительно нижней кромки, при этом ручка не должна выступать по длине двери **7**, закрепить ручки с тыльной стороны двери шурупами **c**.
13. Установить корпус шкафа в вертикальное положение, переместить корпус в установленное место, при неровностях пола выровнять корпус шкафа с помощью регулируемых опор, поместив отвертку в соответствующее сквозное отверстие щита основания (поворотом по часовой стрелке опора выкручивается и увеличивается по высоте).
14. Приложить собранную дверь **7** к боковине **2** корпуса шкафа, начиная с верхней петли, поочередно зацепляя в передней части крючки петель за пазы в колодках петель, защелкнуть петли прижимая к колодке в задней части. В случае неудачи, петля освобождается нажатием кнопки защелки расположенной в торце петли **g**. Аналогичным образом навесить остальные двери.
15. Отрегулировать прилегание и зазоры дверей руководствуясь рисунками А, Б, В, вложить штанги **o** в штангодержатели **n**.

Правила эксплуатации

Мебель предназначена для эксплуатации в помещениях с температурой от 10 °С до 28 °С и относительной влажностью от 50 % до 70 %.

Мебель следует протирать сухой или хорошо отжатой от воды мягкой тканью, исключить попадание воды и других жидкостей на части мебели, соприкасающиеся с полом.

ЗАПРЕЩАЕТСЯ:

- устанавливать мебель вблизи источников тепла способных поднять температуру на поверхности мебели более 40 °С и в плотную к сырым стенам;
- устанавливать мебель под прямыми солнечными лучами, что может привести к изменению цвета и другим повреждениям;
- перемещать изделия с грузом и поднимая за полки, крышку;
- применять химические чистящие средства для уборки мебели и проводить влажную уборку;
- подвергать мебель механическим воздействиям (ударять, резать и т.д.) нарушающим целостность изделия и его составных частей;
- направлять на лицевые поверхности поток воздуха, превышающий 70 °С, продолжительностью более 5 секунд;
- эксплуатация мебели при вывинченных шурупах, ослабленных стяжках.

Гарантии изготовителя

1. Гарантийный срок эксплуатации изделия - 24 месяца и исчисляется: при розничной продаже - со дня продажи магазином, при внебюджетном распределении - со дня получения ее потребителем, а при отсутствии сведений о дате продажи - с даты изготовления. В период гарантийного срока изготовитель гарантирует ремонт изделия или замену, если потребителем не нарушены правила эксплуатации.

2. Претензии предъявляются потребителем непосредственно в торговую организацию, в которой была приобретена мебель, предъявив настоящее руководство и копию товарного чека.

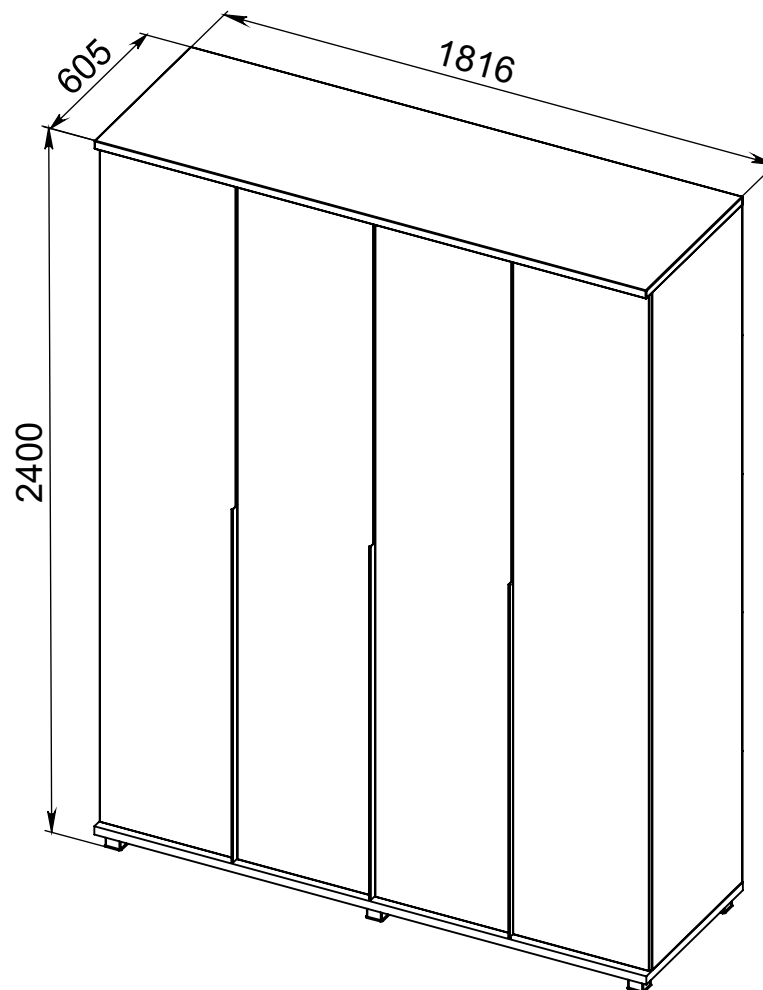
3. Шкаф соответствует требованиям ГОСТ16371.

4. Срок службы мебели - 5 лет.

По дефектам, появившимся из-за несоблюдения покупателем правил эксплуатации, претензии не принимаются.

Частное производственное унитарное предприятие "Сапермебель"

Республика Беларусь
Могилевская обл., Бобруйский р-н.,
д.Щатково, Колодко,48
<https://sapermebel.by>



Шкаф 1820ВПВ

Руководство по сборке и эксплуатации



Декларация о соответствии
ЕАЭС № ВУ/112 11.01. ТР025 018.01 04995 до 24.11.2030