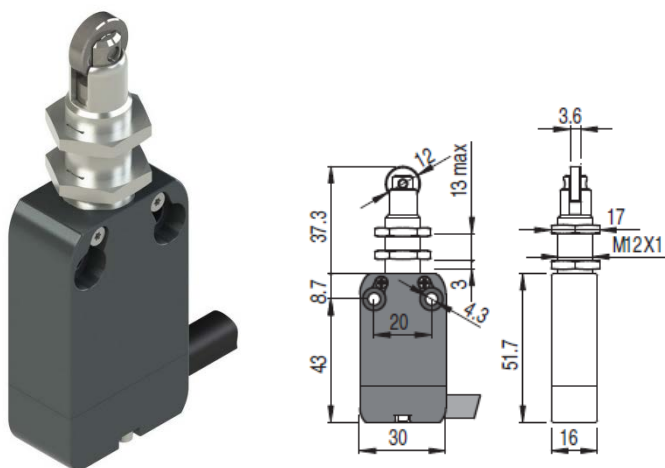


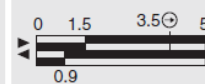
NA B110FB-DN2 Модульный выключатель со встроенным кабелем с роликовым штоком, производитель Pizzato Elettrica, Италия



Компоненты переключателя доступны отдельно

Данная серия изделий имеет модульную конструкцию, что позволяет заказывать отдельные детали по отдельности. Это преимущество позволяет потребителям электротехнических материалов приобретать запасные части, а также создавать индивидуальные комбинации.

B11
1NO+1NC

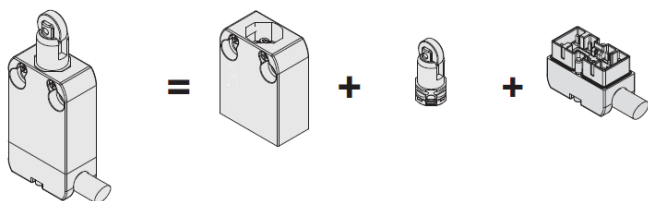


NA B110BB-DN2

NA B11000

VN AA0BB

VN CM11DN2



Характеристики

Вид соединения: металлический разъем 1НО+1НЗ и кабель ПВХ 5x0,75 мм²

Головка: резьбовой шток М12 с роликом

Кабель: тип кабеля N, длина 2 м, 5 проводов

Контактный блок: 1НО+1НЗ мгновенное действие (B11)

Корпус: металлический, 20 мм крепежные отверстия

Механический ресурс: 20 миллионов рабочих циклов

Принудительное открытие: да

Рабочие напряжения при переменном токе: 24В/4А, 120В/4А, 250В/4А

Рабочие напряжения при постоянном токе: 24В/2А, 125В/0,4А, 250В/0,3А

Степень защиты: IP67 и IP69K

Вес: 329 г

Номер производителя: NA B110FB-DN2

Производитель: Pizzato Elettrica