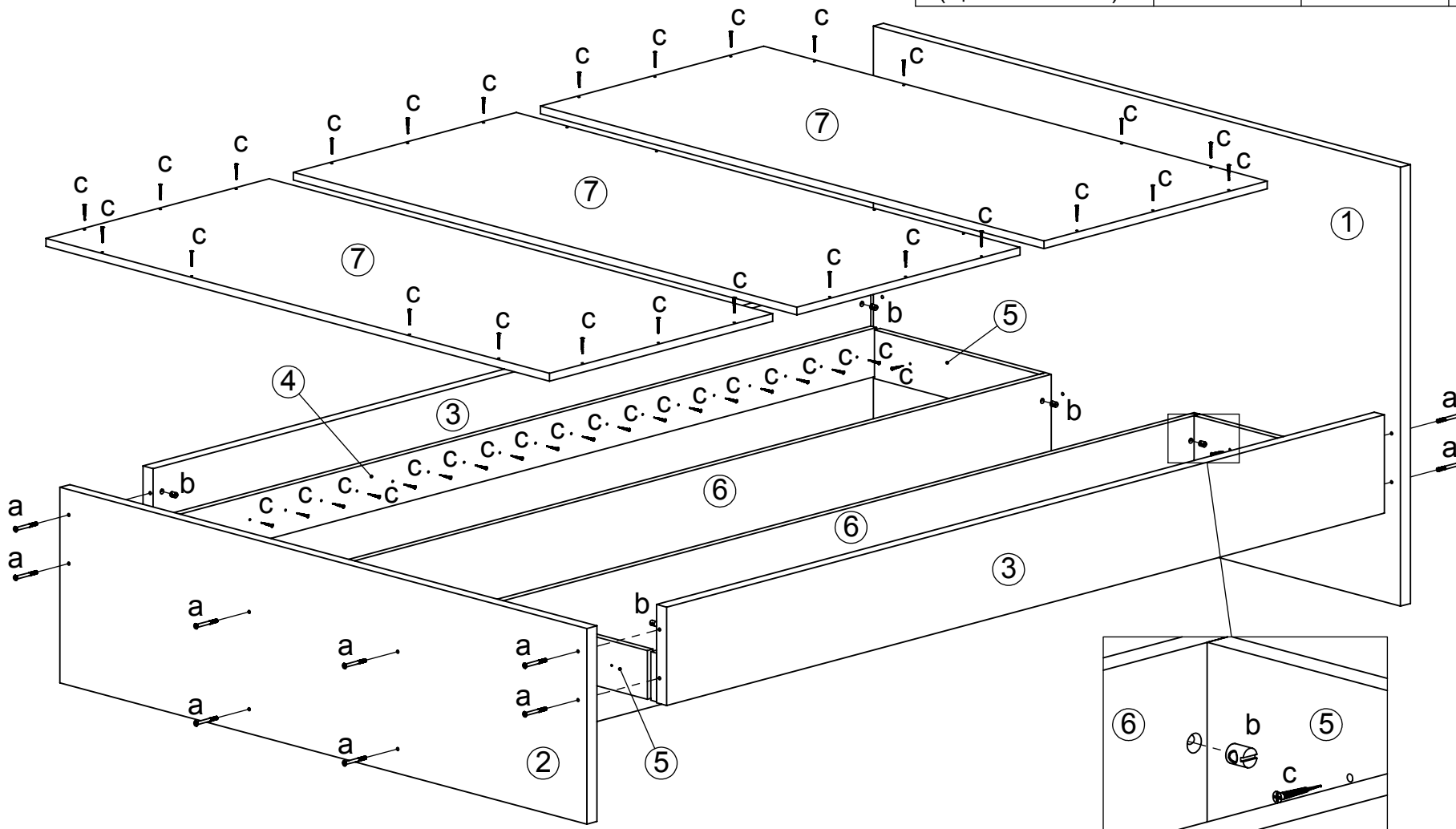


Позиция, (наименование)	Кровать 140 Размеры	Кровать 160 Размеры	Кол-во
1 (спинка большая)	1476x902x28	1676x902x28	1
2 (спинка)	1476x402x28	1676x402x28	1
3 (царга)	2010x202x28	2010x202x28	2
4 (брусок продольн.)	2010x100x16	2010x100x16	2
5 (брусок поперечн.)	463x100x16	463x100x16	4
6 (опора)	2010x300x16	2010x300x16	2
7 (щит основания)	1410x625x16	1610x625x16	3



#### Последовательность сборки

1. Вскрыть упаковку, аккуратно разложить детали на ровной поверхности, подложив картон.
2. Вложить гайки цилиндрические [б] в отверстия царг [3], паз под отвертку должен быть снаружи, сориентировать паз цилиндрической гайки параллельно оси торцевого отверстия под винт, повернув гайку плоской отверткой.
3. Приложить поочередно царги [3] к крайним отверстиям спинки большой [1], сориентировав царги отверстиями с гайками внутрь каркаса кровати, закрепить царги к спинке через сквозные отверстия винтами [а]. Аналогичным образом закрепить спинку [2] к противоположным торцам царг [3].
4. Вложить гайки цилиндрические [б] в отверстия опор [6], паз под отвертку должен быть снаружи, сориентировать паз цилиндрической гайки параллельно оси торцевого отверстия под винт, повернув гайку плоской отверткой.
5. Завести опоры [6] внутрь каркаса, закрепить через сквозные отверстия в средней части спинок [1] и [2], винтами [а].
6. Приложить брусок продольный [4] к царге [3] внутри каркаса кровати, выровнять нижнюю кромку бруска с нижней кромкой царги [3], закрепить брусок шурупами [с]. Аналогично закрепить брусок с противоположной стороны каркаса.
7. Поочередно приложить поперечные бруски к плоскости спинки [1] и [2], выровнять верхнюю кромку поперечного бруска с верхней кромкой продольного бруска с одной стороны и верхней кромкой опоры [6], закрепить бруски шурупами [с]. (Для удобства выравнивания кромок брусков рекомендуется использовать рейку достаточной длины).
8. Наложить щит основания [7] на каркас кровати, сориентировав отверстиями по продольной стороне к спинке большой [1], подвинуть щит основания до упора в плоскость спинки, закрепить через сквозные отверстия шурупами [с]. Аналогичным образом закрепить второй щит у спинки [2]. Наложить третий щит на каркас кровати, выровнять зазоры между соседними щитами, закрепить шурупами с по коротким сторонам.
9. Установить кровать на место, при неровностях пола выровнять каркас, используя подкладки под опорные элементы.

#### Правила эксплуатации

Мебель предназначена для эксплуатации в помещениях с температурой плюс 10...28 градусов и относительной влажностью 50-70 %.

Мебель следует протирать сухой или хорошо отжатой от воды мягкой тканью.

#### ЗАПРЕЩАЕТСЯ:

- устанавливать мебель вблизи источников тепла и в плотную к сырým стенам;
- устанавливать мебель под прямыми солнечными лучами, что может привести к изменению цвета и другим повреждениям;
- перемещать изделие с грузом;
- применять химические чистящие средства для уборки мебели и проводить влажную уборку;
- подвергать мебель механическим воздействиям нарушающим целостность изделия и его составных частей;
- направлять на лицевые поверхности поток воздуха, превышающий 70 градусов, продолжительностью более 5 секунд;
- эксплуатация мебели при вывинченных шурупах, винтах.

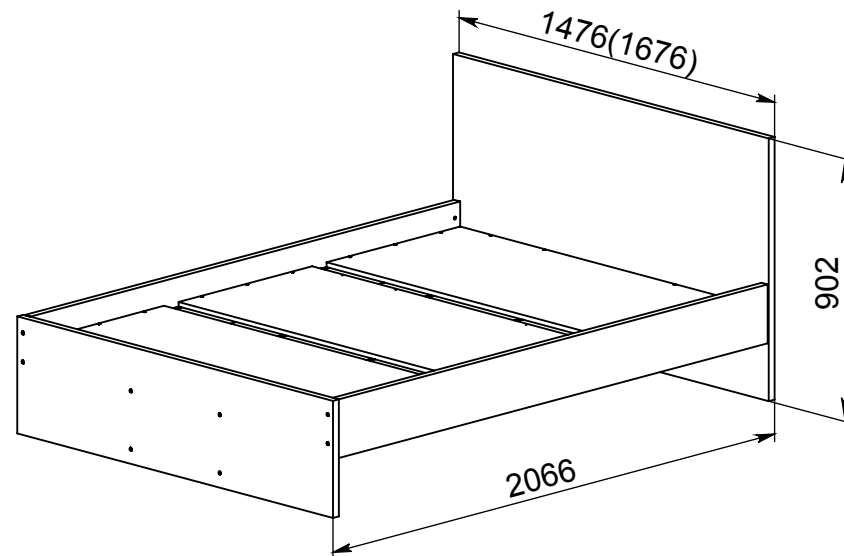
#### Гарантии изготовителя

1. Гарантийный срок эксплуатации изделия - 24 месяца и исчисляется: при розничной продаже - со дня продажи магазином, при вне рыночном распределении - со дня получения ее потребителем, а при отсутствии сведений о дате продажи - с даты выпуска. В период гарантийного срока изготовитель гарантирует ремонт изделия или замену, если потребителем не нарушены правила эксплуатации.
2. Сборку мебели необходимо осуществлять вдвоем! Рекомендуется поручать сборку квалифицированным специалистам, располагающим необходимым опытом и инструментом (отвертка, молоток, шуруповерт, рулетка).
3. Претензии предъявляются потребителем непосредственно в торговую организацию, в которой была приобретена мебель, предъявив настоящее руководство и копию товарного чека.
4. Кровать соответствует требованиям ГОСТ 19917-2014.
5. Срок службы мебели - 5 лет.
6. Предприятие изготовитель оставляет за собой право вносить изменения в конструкцию изделия не ухудшая его конструктивные и эксплуатационные характеристики.

По дефектам, появившимся из-за несоблюдения покупателем правил эксплуатации, претензии не принимаются.




## ЧПУП "САПЕРМЕБЕЛЬ"

Могилевская обл., Бобруйский р-н.,  
д. Щатково, Колодко, 48  
<http://sapermebel.by>



Кровать 140, проект НМ-010.08  
Кровать 160, проект НМ-010.09  
Руководство по сборке и эксплуатации

#### Фурнитура

a	b	c	d
	 Гайка цилиндрическая 16шт.	 Шуруп 3,5x30 74шт.	

**EAC**