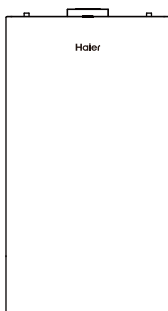


Haier

РУКОВОДСТВО ПО МОНТАЖУ И ЭКСПЛУАТАЦИИ

Настенные газовые котлы

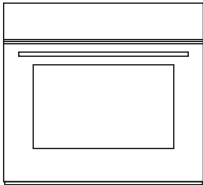
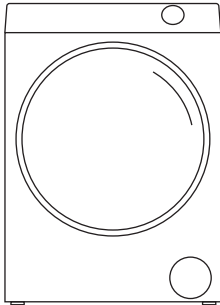
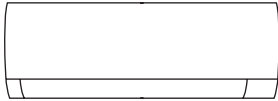
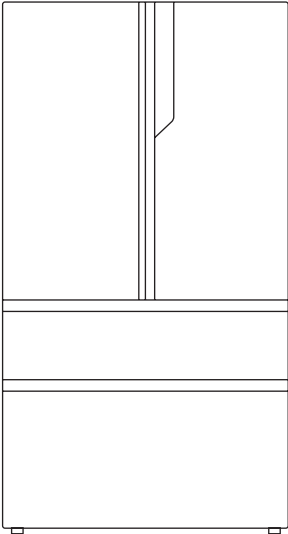


Модели

NeoSlim 1.18 Ti
NeoSlim 2.18 Ti
NeoSlim 1.24 Ti
NeoSlim 2.24 Ti

ПОЖАЛУЙСТА, ВНИМАТЕЛЬНО ПРОЧИТАЙТЕ ДАННОЕ РУКОВОДСТВО ПЕРЕД
ИСПОЛЬЗОВАНИЕМ УСТРОЙСТВА. СОХРАНИТЕ ЕГО ДЛЯ ДАЛЬНЕЙШЕГО ИСПОЛЬЗОВАНИЯ.

Благодарим вас за покупку устройства Haier!



Haier

Содержание

1	ПРИВЕТСТВ	4
2	Краткое описание функций и режимов газового отопительного котла	
2.1	Описание	5
3	Условные знаки и инструкции по безопасности	7
3.1	Описание обозначений	7
3.2	Инструкция по безопасности	7
4	Инструкция по эксплуатации	10
4.1	Панель управления	10
4.2	Включение/выключение газового котла. Сброс блокировки при неисправности	12
4.3	Установка режимов работы	13
4.4	Режим энергосбережения «ECO»	14
4.5	Отключение котла	14
4.6	Состояние выключения экрана	15
4.7	Диагностика и устранение неисправностей	15
5	Проверка и уход	20
5.1	Диагностика и устранение неисправностей	20
5.2	Предметы и этапы контроля	20
6	Приложения	21
6.1	Технические параметры и комплектация	21

1. ПРИВЕТСТВ

Уважаемый покупатель!

Перед монтажом и эксплуатацией внимательно прочитайте настоящее руководство. Компания Naier оставляет за собой право вносить изменения и дополнения в данное руководство без предварительного уведомления.

Приведенные рисунки являются простыми иллюстрациями к изделию и могут отличаться от его фактического внешнего вида.

Сохраняйте это руководство вместе с гарантийным талоном и кассовым чеком.

Производитель оставляет за собой право вносить изменения в конструкцию, дизайн и комплектацию изделия без предварительного уведомления.

Срок службы газового котла — 15 лет.

Производитель оставляет за собой право вносить изменения в конструкцию, комплектацию или технологию изготовления изделия, с целью улучшения его технологических характеристик.

Такие изменения вносятся в изделие без предварительного уведомления Покупателей и не влекут за собой обязательств по изменению/улучшению ранее выпущенных изделий. В тексте и цифровых обозначениях инструкции могут быть допущены технические ошибки и опечатки.

Дата изготовления И гарантийный срок указаны на этикетке устройства.

2.1 Описание



Функция отопления

Газовый котел имеет функцию нагрева контура отопления, которая обеспечивает теплом приборы отопления (радиаторы, теплые полы и др.) помещений в соответствии с установленной температурой и выбранной программой.



Функция нагрева горячей воды

Газовый котел имеет функцию нагрева горячей воды используемой в хозяйственных нуждах. Данная функция является приоритетной перед функцией отопления и при поступлении запроса на нагрев горячей воды, функция отопления отключается. В двухконтурных моделях нагрев горячей воды осуществляется в проточном режиме только при открытом смесительном кране. В одноконтурных моделях возможен нагрев горячей воды в бойлере косвенного нагрева.



Режим антизамерзания «Antifreeze»

Специальный режим работы котла автоматически включающий циркуляционный насос (при температуре 8 °C) и горелку (при температуре 5 °C) предотвращающий замерзание теплоносителя при низких температурах и/или предотвращающий повреждение внутренних узлов котла. Режим имеет многоуровневый алгоритм защиты, который активен если котел подключен к системе энерго- и газоснабжения.



Режим отключения экрана

Автоматический режим экономии энергоресурсов активен в режиме бездействия и/или ожидания при неработающей горелке котла, или когда прибор находится в выключенном состоянии. Выключение экрана происходит автоматически через 2 мин., если не нажимать кнопки на панели управления.



Режим энергосбережения "ECO"

Режим работы котла с пониженной температурой отопления. Используется в качестве энергосберегающего в периоды отсутствия пользователя дома.




Режим отключения экрана

Режим экономии энергоресурсов в случае активации которого экран, при неработающей горелке котла, находится в выключенном состоянии. Выключение экрана происходит через 2 мин.



Режим удаления воздуха "Bubbles free"

Специальный режим выпуска воздуха из системы отопления при первом запуске и/или длительном простое котла. При первичной подаче электропитания (или после длительного отключения) режим запускается автоматически и на дисплее наносится обратный отсчет 99-98-97->... При этом автоматически запускается и останавливается циркуляционный насос и сервопривод 3-х ходового крана. При необходимости выключить режим можно нажав и удерживая кнопку  в течении 6сек.



Режим "ЛЕТО"

Режим предназначен для использования преимущественно в теплое время года, когда отсутствует необходимость в отоплении помещений. В данном режиме котел работает только на нагрев горячей воды (по запросу) исключая нагрев системы отопления.






Режим “ЗИМА”

Предназначен для использования в период отопительного сезона, когда постоянно требуется нагрев системы отопления и нагрев горячей воды.

В данном режиме котел работает с функцией приоритетного приготовления горячей воды перед нагревом системы отопления, т.е. при запросе нагрева горячей воды котел отключает отопление и переходит в режим нагрева горячей воды.

3. Условные знаки и инструкции по безопасности

3.1 Описание знаков

ВНИМАНИЕ!	Неправильная эксплуатация может нанести прямой вред жизни и/или здоровью людей
	Предупреждение! Важные указания несоблюдение которых может вызвать повреждение котла или нарушить его нормальное функционирование.
	Меры предосторожности и шаги по эксплуатации
	Последовательность действий

3.2 Инструкция по безопасности

Перед началом использования газового котла, пожалуйста, внимательно прочитайте эту инструкцию

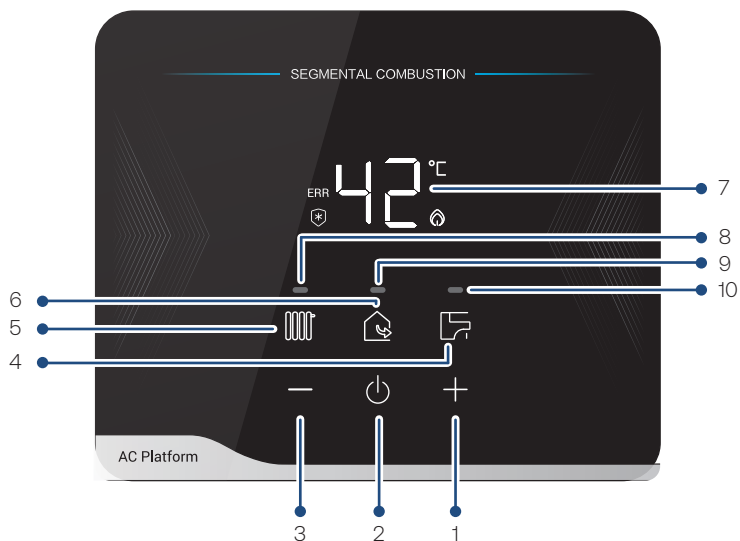
- ◆ Запрещено использовать не оригинальные запасные части, комплектующие и аксессуары.
- ◆ Запрещено использовать котел с другими видами топлива. Тип газа на который настроена работа котла отражен на шильдике котла и в инструкции в таблице технических характеристик.
- ◆ Монтаж, ввод в эксплуатацию, и техническое обслуживание газового котла должны выполняться техническим персоналом, авторизованного сервисного центра, техническими специалистами газового хозяйства или другими организациями имеющими лицензии и допуски на проведение данного вида работ и уполномоченные Haier.
- ◆ При наличии запаха газа необходимо соблюдать следующие инструкции по безопасности:
 - Запретить включать любые электрические выключатели;
 - Не курить и не пользоваться телефоном в опасных зонах;
 - Немедленно закрыть главный клапан газа;
 - Открыть окна для вентиляции;
 - Сообщить об этом в газовую службу или в службу послепродажного обслуживания.
- ◆ Запрещается внесение каких либо изменений в конструкцию котла.
- ◆ Запрещено снимать и/или повреждать пломбы на узлах котла.
- ◆ Техническое обслуживание и ремонт котла должны проводиться только квалифицированным специалистом авторизованного сервисного центра Haier или специализированной организацией Партнера, имеющей письменный договор с таким сервисным центром, который уполномочивает ее на проведение технического обслуживания и ремонта с использованием исключительно оригинальных запасных частей.
- ◆ Установка газового котла в жилых помещениях, в спальнях, гостиных и ваннных комнатах запрещается.
- ◆ Необходимо регулярно проверять газовый тракт и подсоединения на отсутствие утечек газа.

- ◆ Рядом с газовым котлом запрещено размещение и хранение легко-воспламеняемых и взрывоопасных веществ.
- ◆ При монтаже газового котла следует установить газовый запорный клапан на трубопроводе перед котлом, неправильный монтаж системы газоснабжения может привести к утечке газа и взрыву.
- ◆ Неправильная установка дымовой трубы может привести к утечке дымовых газов и поставить под угрозу безопасность. Запрещается эксплуатировать котел без установки дымовой трубы.
- ◆ По степени защиты от поражения электрическим током котел обязательно должен соединяться с защитным проводником заземления в соответствии с действующими федеральными и местными нормами и правилами устройства и эксплуатации электрических установок (ПЭУ).
Не позволяйте маленьким детям играть с упаковочным материалом, снятым с котла (картон, пластиковые пакеты и т.д.) поскольку он может являться для них источником опасности.
- ◆ Неправильная установка газового котла может привести к опасности для личной безопасности пользователя или других лиц или нанести ущерб самому газовому отопительному котлу и другому имуществу. Установка газового котла в подвале не допускается.
- ◆ Запрещено закрывать различные вентиляционные отверстия котла и помещения в котором он установлен.
Помещение, в котором устанавливается котел, должно иметь общеобменную вентиляцию, обеспечивающую воздухообмен в этом помещении не менее 2-х кратного (т.е. постоянную замену воздуха в размере 2-х объемов помещения в м³ в час).
- ◆ Во избежании ожогов запрещено касаться дымовой трубы и патрубков системы отопления при работе котла, т.к. они имеют высокую температуру. Перед осуществлением каких-либо операций по очистке внешней поверхности котла дождитесь понижения температуры в котле до 40 °С.
- ◆ Установка котла должна проводиться только специалистами, имеющими разрешения и лицензии на данный тип работ и с соблюдением действующих государственных и местных норм, а также рекомендаций, изложенных в данной инструкции.
Производитель не несет ответственности за ущерб, вызванный ошибками монтажа и использования, равно, как и несоблюдением действующих государственных и местных норм и инструкций изготовителя.
- ◆ При очистке поверхности газового котла не следует применять агрессивные чистящие средства.
- ◆ Предохранительный клапан отопления и клапан слива отопительной воды не должны обслуживаться пользователем самостоятельно, этим должен заниматься профессионал.
- ◆ В случае, если Вы решили больше не использовать котел, следует обезопасить те части, которые могут явиться потенциальным источником опасности.
Если котел не используется в холодное время года, и существует риск замерзания, выполните соответствующие инструкции из раздела «Опорожнение котла».
- ◆ При выборе мест установки имейте в виду, что газовый котел должен находиться на расстоянии более 500 мм от другого электрооборудования. Запрещено устанавливать котел вблизи приборов с сильным электромагнитным излучением, таких как индукционные плиты и микроволновые печи.
- ◆ Котел должен устанавливаться в помещении, защищенном от замерзания и воздействия атмосферных осадков.
Помещение должно соответствовать требованиям: СНиП 31-01-2003 (для многоквартирных домов); СНиП 31-02-2001 (для частных домов).

- ◆ Минимально возможные размеры — по 50 мм с каждой стороны котла, 200 мм снизу, сверху 250 мм и 500 мм спереди котла. Для удобства проведения работ по техническому обслуживанию котла рекомендуется оставить не менее 200 мм по бокам.
- ◆ Чтобы не нарушить нормальную работу газового котла, держите определенное безопасное расстояние от других газовых приборов.
- ◆ В качестве теплоносителя должна использоваться вода состав которой соответствует СП 31-106-2002 и требованиям изложенным в инструкции:
РН — 7 — 9 ед.
Жесткость — не более 5 ммоль экв/л.
Содержание железа — не более 0,6 мг/л
Электропроводность — не более 200 ед.
Растворенный кислород — не более 0,1 мг/кг
Не допускается наличия механических примесей, агрессивных веществ, нефтепродуктов и их производных.
- ◆ Режим антизамерзания «Antifreeze» работает только если котел подключен к электро и газоснабжению.
- ◆ Котел комплектуется электрокабелем со штепсельной вилкой. В случае необходимости удлинения электрокабеля необходимо использовать трехжильный медный кабель с негорючей изолирующей оболочкой сечением 3 x 1.5 мм.
- ◆ В случае поломки и/или неудовлетворительной работы необходимо сразу же прекратить использование и работу котла, воздерживаясь от каких-либо попыток самостоятельного ремонта или непосредственного вмешательства.
Для диагностики неисправности и ремонта котла обратитесь в специализированную сервисную организацию. Список авторизованных сервисных центров Вы можете узнать у Продавца, на сайте <https://haieronline.ru/support> или позвонив по телефону горячей линии **8-800-250-43-05**.
- ◆ При работе газового котла запрещено открывать его корпус или запускать котел с открытой панелью.
- ◆ Газовый котел должен использоваться по прямому назначению только для отопления помещений, а нагреваемая горячая вода только для хозяйственно-бытовых целей. Запрещается использовать горячую воду для приготовления пищи или в качестве питьевой воды.
- ◆ Запрещено самостоятельно разбирать котел.
- ◆ Подключение системы отопления, системы дымоудаления и электроснабжения должны проводиться в соответствии с требованиями настоящей Инструкции, соответствующих технических инструкций и стандартов.
- ◆ Включение котла в работу допускается только в том случае, если передняя панель закрыта и система дымоудаления подключена к котлу. В противном случае при неблагоприятных условиях эксплуатации существует опасность повреждения имущества, телесных повреждений или даже опасности для жизни.
- ◆ Не следует без особой надобности устанавливать температуру горячей воды выше 50 °С, так как это приводит к повышенному выпадению накипи в теплообменнике котла и необходимости его частой чистки.
Кроме того, это может привести к ожогам по неосторожности.
- ◆ Подключение котла к электросети переменного тока 230 В / 50 Гц должно быть выполнено в соответствии с действующими федеральными и местными нормами и правилами.

4. Инструкция по эксплуатации

4.1 Панель управления



№	Название	Описание
1	Кнопка «+»	Используется для увеличения температуры отопления или горячей воды, изменения параметров в меню, переключения функций и др.
2	Кнопка «ON/OFF»	Предназначена для включения или выключения газового котла, а при блокировке котла в случае некорректной работы и/или возникновения нештатной ситуации, с отображением кода неисправности на дисплее, нажатие на кнопку производит сброс ошибки и перезапуск котла.
3	Кнопка «-»	Используется для уменьшения температуры отопления или горячей воды, изменения параметров в меню, переключения функций и др.
4	Кнопка «Горячая вода»	В зависимости от длительности нажатия имеет разное назначение. Длительное нажатие (5 сек. и более) вкл. или откл. функцию приготовления горячей воды. При включенной функции на панели управления над кнопкой горит соответствующий индикатор. Однократное кратковременное нажатие переводит котел в режим изменения целевой температуры горячей воды. В случае бездействия в течении 5 сек. режим установки температуры автоматически отключается, в память заносится последнее установленное значение температуры.
5	Кнопка «Отопление»	В зависимости от длительности нажатия имеет разное назначение. Длительное нажатие (5 сек. и более) вкл. или откл. функцию отопления. При включенной функции на панели управления над кнопкой горит соответствующий индикатор. Однократное нажатие переводит котел в режим изменения целевой температуры отопления. В случае бездействия в течении 5 сек. режим установки температуры автоматически отключается, в память заносится последнее установленное значение температуры.
6	Кнопка «ECO»	Используется для вкл. или откл. работы прибора в энергосберегающем режиме "ECO" с пониженной температурой отопления.
7	Дисплей	Отображает основные параметры, режимы работы котла и сервисную информацию при настройке. При возникновении неисправности система самодиагностики выводит соответствующий буквенно-цифровой код.
8	Индикатор отопления	Символ горит, когда котел имеет возможность работать на отопление. Мигает при поступлении запроса на включение котла на отопление и его работе в этом режиме.
9	Индикатор «ECO» режима	Когда энергосберегающий режим работает, индикатор всегда включен; когда энергосберегающий режим выключен, индикатор гаснет.
10	Индикатор ГВС	Символ горит, когда котел имеет возможность работать на нагрев ГВС. Мигает при поступлении запроса на включение котла в режиме ГВС и его работе в этом режиме.

Дисплей



Значок	Название	Описание
	Значок отображения температуры и кода неисправности	В режиме работы отображается реальная температура в соответствующем контуре. При настройке/изменении реальная температура изменяется на целевую. При возникновении аварийной ситуации индикация температуры заменяется на буквенно-цифровой код неисправности.
	Режим "Antifreeze"	Символ горит при работе котла в режиме антизамерзания «Antifreeze».
	Ошибка	Мигает одновременно с цифровым кодом неисправности при нештатной работе или возникновении ошибки.
	Значок пламени	Символ горит при фиксации пламени нагорелке.
	Единица измерения температуры	Градус Цельсия.



ВНИМАНИЕ!



Автоматика котла различает кратковременное однократное нажатие на кнопки (1 сек) и длительное (5 сек. и более). При этом на одну и ту же кнопку могут быть заведены две различные функции, которые будут включаться через краткое или длительное нажатие.


4.2 Включение/выключение газового котла. Сброс ошибки и перезапуск котла при неисправности.

1

4.2.1 В выключенном состоянии котла нажмите на панели управления на кнопку , котел переходит в режим пуска, дисплей всегда находится в режиме отображения информации. Повторное нажатие на кнопку , приведет к выключению дисплея и котел выключится;

2

4.2.2 Сброс неисправности

При возникновении ошибок при работе котла или его не корректной работе на дисплее выводится соответствующий код неисправности и автоматика блокирует работу котла. Для сброса ошибки и разблокировки необходимо нажать на кнопку , произойдет перезапуск котла.

4.3 Установка режимов работы

Котел имеет возможность работать в двух основных режимах:

Зимний режим -предназначен для использования в период отопительного сезона, когда постоянно требуется нагрев системы отопления и нагрев горячей воды.

Летний режим - предназначен для использования преимущественно в теплое время года, когда отсутствует необходимость в отоплении помещений. В данном режиме котел работает только на нагрев горячей воды (по запросу) исключая нагрев системы отопления.

Двухконтурные модели по умолчанию настроены на работу в зимнем режиме.

Длительное нажатие (5 сек.и более) кнопки "Отопление" включает или отключает функцию отопления помещений. При включенной функции на панели управления над кнопкой горит соответствующий индикатор. При выключении функции отопления индикатор гаснет и котел переходит в летний режим нагрева только горячей воды.




Одноконтурные модели газовых котлов имеют заводскую настройку только нагрев системы отопления. В случае необходимости нагрева горячей воды для хозяйственных нужд к котлу можно подключить бойлер косвенного нагрева. После выполнения монтажных работ подключения бойлера по гидравлике и NTC датчика температуры бойлера, необходимо установить значения параметра "P0" = 01 (отопление + бак косвенного нагрева) см. меню настроек п. 4.4. Для этого в котел встроено трехходовой кран с сервоприводом и в комплекте поставляется датчикдля измерения температуры воды в бойлере.

1

4.31 Диапазон регулирования температуры в системе отопления составляет 35-85 °С для высокотемпературных (радиаторных) систем отопления и 35-60 °С для низкотемпературных систем отопления (теплые полы).

ВНИМАНИЕ!

Для оптимального использования котла в высокотемпературной системе отопления с завода максимальная температура ограничена на уровне 75 °С. В случае необходимости увеличения максимальной температуры до 85 °С необходимо изменить параметр "С1" в меню настроек см. п. 4.4.


Для регулировки и изменения температуры отопления нажмите кнопку , температура переключится с измеренной на целевую.

Нажимая на кнопки **+** или **-** увеличивайте или уменьшайте заданную температуру до необходимой.

Однократное нажатие на кнопки **+** или **-** изменяет температуру с шагом 1 °С.

Котел автоматически запоминает установленную Вами температуру и при бездействии в течение 5 сек на дисплее целевая температура изменяется на реальную.

2

4.32 Режим горячей воды и установка температуры (диапазон заданной температуры горячей воды : 35-60 °С) Для изменения температуры горячей воды в системе ГВС необходимо нажать кнопку , температура переключится с измеренной на целевую.Нажимая на кнопки **+** или **-** увеличивайте или уменьшайте заданную температуру до необходимой.Однократное нажатие на кнопки **+** или **-** изменяет температуру с шагом 1 °С.Котел автоматически запоминает установленную Вами температуру и при бездействии в течение 5 сек на дисплее целевая температура изменяется на реальную.


3

4.3.3 Таймер ГВС: В качестве дополнительной функции безопасности, время пользования горячей водой ограничено на уровне 60 минут, при превышении этого времени котел выключится. Если вам все еще необходимо пользоваться горячей водой закройте и повторно откройте кран горячей воды, котел включится в режим нагрева ГВС автоматически.



Не следует без особой надобности устанавливать температуру горячей воды выше 50 °С, так как это приводит к повышенному выпадению накипи в теплообменнике котла и необходимости его частой чистки. Кроме того, это может привести к ожогам по неосторожности.

4.4 Режим энергосбережения « ECO »

Специальный режим экономичной работы котла с пониженной температурой отопления в момент отсутствия пользователя в жилом помещении. Для его активации необходимо нажать кнопку  на панели управления. Работа котла в этом режиме визуализируется соответствующей индикацией.

Повторное нажатие на кнопку выключает данный режим и переводит котел в стандартный режим нагрева отопления.




Заводская установка котла при работе в режиме "ECO" составляет 70% от установленной целевой температуры. Для изменения пропорции понижения температуры необходимо установить новые значения параметра "Cu" в меню настроек см. п. 4.4.

4.5 Отключение котла

1

4.5.1 Краткосрочное отключение

Для выключения котла на непродолжительное время нажмите кнопку , при этом дисплей потухнет. Защитная функция антизамерзания «Antifreeze» позволяющая вкл. циркуляционный насос и горелку для предотвращения замерзания теплоносителя при достижении им низких температур остается активной если котел остается подключенным к системе энерго- и газоснабжения.

2

4.5.2 Долгосрочное отключение

Если необходимо выключить котел на длительное время, то рекомендуется дополнительно отключить котел от энерго- и газоснабжения.

ВНИМАНИЕ!

В случае возможных отрицательных температур, слейте воду из котла и системы отопления см. п 4.1.3 « Опорожнение системы» и 4.1.4 « Опорожнение системы ГВС» .

Если в качестве теплоносителя системы отопления используется антифриз, то контур отопления опорожнять не нужно. Однако в любом случае следует опорожнить контур нагрева горячей воды ГВС во избежание замерзания в нем остатков воды.

В случае отключения котла на длительное время, перед его последующим запуском, вызовите технического специалиста авторизованного сервисного центра для проверки котла и системы отопления.

4.6 Состояние выключения экрана

Экран всегда выключен когда котел не работает и находится в режиме ожидания. Для включения дисплея нажмите на любую кнопку. Дисплей автоматически активируется когда котел включает горелку.

4.7 Диагностика и устранение неисправностей

В случае поломки и/или неудовлетворительной работы необходимо сразу же прекратить работу котла, воздерживаясь от каких-либо попыток самостоятельного ремонта или непосредственного вмешательства. Для диагностики неисправности и ремонта котла обратитесь в специализированную сервисную организацию. Список авторизованных сервисных центров Вы можете узнать у Продавца, на сайте <https://haieronline.ru/support> или позвонив по телефону горячей линии **8-800-250-43-05**.

Неисправности котла и способы их устранения.

Код неисправности /описание	Возможная причина	Способ устранения
Запах газа	Утечка газа в соединении	Обратитесь в газоснабжающую организацию
SE / Таймер технического обслуживания	Котел отработал заложенное время до проведения технического обслуживания	Свяжитесь с сервисной организацией для проведения работ по техническому обслуживанию котла
FF / Сбой платы управления	Сбой параметров настройки платы управления Неисправность платы управления	Вызовите сервисного инженера для настройки платы управления Вызовите сервисного инженера для диагностики и ремонта
F1/ Отсутствие пламени	Отсутствие газа	Откройте газовый кран или обратитесь в газоснабжающую или сервисную организацию в случае если все краны открыты.
	Низкое давление газа на входе в котел	Свяжитесь с газоснабжающей компанией
	Неисправность газового клапана	Вызовите сервисного инженера для замены неисправного узла
	Неисправность электрода розжига, его электрокабеля, или окисление контактов	Вызовите сервисного инженера для диагностики и ремонта
F3 / Паразитное пламя	Неисправность автоматики котла	Вызовите сервисного инженера для диагностики и ремонта
	Неисправность электрода ионизации или его электрокабеля	Вызовите сервисного инженера для диагностики и ремонта
	Неисправность газового клапана	Вызовите сервисного инженера для замены неисправного узла
F4 / Отсутствие информации на панели управления	Неисправность платы управления	Вызовите сервисного инженера для диагностики и ремонта
	Неисправность электрода	Вызовите сервисного инженера для диагностики и ремонта
	Неисправность дисплейной платы	Вызовите сервисного инженера для диагностики и ремонта
F5 / Отсутствие связь панели управления с платой управления	Неисправность электрода	Вызовите сервисного инженера для диагностики и ремонта
	Неисправность дисплейной платы	Вызовите сервисного инженера для диагностики и ремонта
	Неисправность платы управления	Вызовите сервисного инженера для диагностики и ремонта

F9 / Наличие пламени в течении 4с после выключения горелки	Неисправность электрода розжига или его электрокабеля	Вызовите сервисного инженера для диагностики и ремонта
	Неисправность газового клапана	Вызовите сервисного инженера для диагностики и ремонта
	Неисправность платы управления	Вызовите сервисного инженера для диагностики и ремонта
FA / Неисправность запорного клапана №1 газовой рампы	Короткое замыкание катушки запорного клапана	Вызовите сервисного инженера для замены клапана
	Обрыв катушки запорного клапана	Вызовите сервисного инженера для замены клапана
	Неисправность электропроводки	Вызовите сервисного инженера для диагностики и ремонта
	Неисправность платы управления	Вызовите сервисного инженера для диагностики и ремонта
Fb / Неисправность запорного клапана №2 газовой рампы	Короткое замыкание катушки запорного клапана	Вызовите сервисного инженера для замены клапана
	Обрыв катушки запорного клапана	Вызовите сервисного инженера для замены клапана
	Неисправность электропроводки	Вызовите сервисного инженера для диагностики и ремонта
	Неисправность платы управления	Вызовите сервисного инженера для диагностики и ремонта
01 / Неудачный розжиг	Отсутствие газа	Откройте газовый кран или обратитесь в газоснабжающую или сервисную организацию в случае если все краны открыты.
	Низкое давление газа на входе в котел	Свяжитесь с газоснабжающей компанией Вызовите сервисного инженера
	Неисправность газового клапана	Вызовите сервисного инженера для замены газового клапана
	Неисправность электрода розжига, его электрокабеля, или окисление контактов	Вызовите сервисного инженера для диагностики и замены блока электродов
	Неисправность электрода ионизации, его электрокабеля, или окисление контактов	Вызовите сервисного инженера для диагностики и замены блока электродов
	Неисправность автоматики котла	Вызовите сервисного инженера для диагностики и ремонта
02 / Перегрев теплоносителя	Отсутствует или слабая циркуляция в системе отопления	Проверить на открытие всю запорную арматуру, убедиться в чистоте фильтров грязевиков, или вызовите специалиста.
	Использование теплоносителя (незамерзающей жидкости) с повышенной вязкостью	Вызовите специалистов монтажной и/или сервисной организации
	Неисправность циркуляционного насоса	Вызовите специалиста сервисной организации
	Неисправность автоматики котла или датчика перегрева	Вызовите специалиста сервисной организации
03 / Контакты прессостата не замкнулись после включения вентилятора	Образование конденсата в импульсных трубках прессостата	Вызовите специалиста сервисной организации для ревизии и удаления конденсата из трубок
	Неисправен прессостат	Вызовите сервисного инженера для замены газового кла
	Неисправность электропроводки	
	Неисправен вентилятор	
	Неисправность платы управления	

04 / Низкое давление воды	Низкое давление в системе отопления	Проверьте показания манометра, если давление менее 0,5 бар, то подпитайте систему отопления до давления 1,2-1,5 бар
	Неисправность реле минимального давления воды	Вызовите специалиста сервисной организации
	Неисправность платы управления	Вызовите сервисного инженера для диагностики и ремонта
31/ Контакты прессостата замкнуты до включения вентилятора	Образование конденсата в импульсных трубках прессостата	Вызовите специалиста сервисной организации для ревизии и удаления конденсата из трубок
	Неисправен прессостат	
	Паразитная тяга внутри воздушной камеры котла	
	Не правильно смонтирован дымоход	Вызовите сервисного инженера для диагностики и ремонта
	Неисправность электропроводки Неисправность платы управления	
32 / Отключение прессостата 3 раза в течении 30 мин при работе горелки	Обледенение оголовка дымохода	Очистите оголовки дымохода от льда
	Образование конденсата в импульсных трубках прессостата	Вызовите специалиста сервисной организации для ревизии и удаления конденсата из трубок
	Не правильно смонтирован дымоход	Вызовите сервисного инженера для диагностики и ремонта
	Не правильная конфигурация и/или не установлена диафрагма (ограничительная шайба) в системе дымоудаления	Вызовите сервисного инженера для диагностики и ремонта
	Неисправен прессостат	Вызовите специалиста сервисной организации для замены узла
	Неисправность электропроводки	Вызовите сервисного инженера для диагностики и ремонта
	Неисправность платы управления	Вызовите сервисного инженера для диагностики и ремонта
41/ Быстрый рост температуры отопления > 6K/min	Отсутствие циркуляции в системе отопления	Проверьте, что запорные краны полностью открыты
		Убедитесь, что фильтра в системе отопления не загрязнены
		Убедитесь что в системе отопления отсутствует воздух
	Убедитесь, что циркуляционный насос работает. При необходимости вызовите сервисного инженера для диагностики.	
	Убедитесь, что трехходовой кран переключен на отопление. При необходимости вызовите сервисного инженера для диагностики.	
	Проверьте, что бы система отопления была полностью обезвоздушена.	
	Вызовите сервисного инженера для диагностики и ремонта	
	Неисправность одного из двух датчиков NTC системы отопления	Вызовите сервисного инженера для диагностики и ремонта

42 / Разница температур между подачей и обратной отопл. > 35 К в течение 5 секунд	Слабая циркуляция в системе отопления	Проверьте, что запорные краны полностью открыты Убедитесь, что фильтр в системе отопления не загрязнены Проверьте, что насос работает на III скорости.
	Неисправность одного из двух датчиков NTC системы отопления	Вызовите сервисного инженера для диагностики
	Давление газа на горелке не соответствует настройкам.	Вызовите сервисного инженера для настройки газового клапана
43 / Разница температур X BC и ГВС < — 10К в течение 5 секунд	Недостаточное давление газа в газопроводе	Обратитесь в газоснабжающую организацию
	Давление газа на горелке не соответствует настройкам.	Вызовите сервисного инженера для настройки газового клапана
	Загрязнен вторичный теплообменник	Вызовите сервисного инженера для диагностики и ремонта
	Загрязнен основной теплообменник	Вызовите сервисного инженера для диагностики и ремонта
	Неисправность одного из двух датчиков NTC системы отопления	Вызовите сервисного инженера для диагностики
	Большой давление в системе водоснабжения	Удостоверьтесь, что давление в системе водоснабжения соответствует требуемому
60 / Разомкнута цепь датчика NTC горячей воды на выходе	Большой расход холодной воды через вторичный теплообменник	Установите шайбу ограничитель расхода перед котлом
	Некорректные настройки платы управления	Вызовите сервисного инженера для настройки
	Неисправен датчик NTC температуры системы горячего водоснабжения	Вызовите специалиста сервисной организации
	Неисправность электропроводки	Вызовите сервисного инженера для диагностики и ремонта
61 / Неисправность датчика NTC горячей воды на выходе	Неисправность электроники котла	Вызовите специалиста сервисной организации
	Неисправен датчик NTC температуры системы горячего водоснабжения	Вызовите специалиста сервисной организации
62 / Разомкнута цепь датчика NTC холодной воды	Неисправность электроники котла	Вызовите специалиста сервисной организации
	Неисправен датчик NTC температуры системы горячего водоснабжения	Вызовите специалиста сервисной организации
	Неисправность электропроводки	Вызовите сервисного инженера для диагностики и ремонта
63 / Неисправность датчика NTC холодной воды	Неисправность электроники котла	Вызовите специалиста сервисной организации
	Неисправен датчик NTC температуры системы горячего водоснабжения	Вызовите специалиста сервисной организации
64 / Разомкнута цепь датчика NTC бойлера	Неисправность электроники котла	Вызовите специалиста сервисной организации
	Неисправен датчик NTC температуры бойлера	Вызовите специалиста сервисной организации
	Неисправность электропроводки	Вызовите сервисного инженера для диагностики и ремонта

65 / Неисправность датчика NTC бойлера	Неисправен датчик NTC температуры бойлера Неисправность электроники котла	Вызовите специалиста сервисной организации Вызовите специалиста сервисной организации
70 / Разомкнута цепь датчика NTC отопления на подаче	Неисправен датчик NTC температуры отопления Неисправность электроники котла	Вызовите специалиста сервисной организации Вызовите специалиста сервисной организации
71 / Неисправность датчика NTC отопления на подаче	Неисправность электропроводки Неисправен датчик температуры системы отопления Неисправность электроники котла	Вызовите сервисного инженера для диагностики и ремонта Вызовите специалиста сервисной организации Вызовите специалиста сервисной организации
72 / Разомкнута цепь датчика NTC отопления на обратке	Неисправен датчик NTC температуры отопления Неисправность электроники котла	Вызовите специалиста сервисной организации Вызовите специалиста сервисной организации
73 / Неисправность датчика NTC отопления на обратке	Неисправность электропроводки Неисправен датчик температуры системы отопления Неисправность электроники котла	Вызовите сервисного инженера для диагностики и ремонта Вызовите специалиста сервисной организации Вызовите специалиста сервисной организации
08 / Сработала система защиты котла от замерзания	Температура в котле менее 2 °C	Прогреть котел электрическим отопителем до температуры выше 2 °C. Если при этом ошибка автоматически не пропадает Вызовите специалиста сервисной организации
При работе сильный шипящий звук.	Неправильный монтаж системы отопления	Вызовите специалистов монтажной организации
	Образование накипи на внутренней поверхности теплообменника Недостаточное количество теплоносителя в системе	Вызовите сервисного инженера для промывки теплообменника Подпитать систему отопления
При работе бурлящий звук.	Воздух в системе отопления	Удалить воздух из системы отопления, при необходимости подпитать
	Недостаточная циркуляция теплоносителя в системе отопления Использование теплоносителя (незамерзающей жидкости) с повышенной вязкостью	Проверить на открытие всю запорную арматуру, убедиться в чистоте фильтров грязевиков, работоспособности циркуляционного насоса Вызовите специалистов монтажной и/или сервисной организации
Котел не набирает мощность.	Давление газа перед котлом менее 13мбар	Обратитесь в газоснабжающую организацию
	Не настроен газовый клапан Мощность котла недостаточна Тепло потери помещения больше чем тепловая мощность котла	Вызовите сервисного инженера для регулировки Замените котел Утеплить помещение или заменить котел
Высокая температура котла, но низкая отопительных приборов.	Большое гидравлическое сопротивление системы отопления.	Вызовите специалиста производившего монтаж системы отопления для устранения повышенного сопротивления.
	Забиты фильтры грязеуловители.	Вызовите специалиста сервисного центра для очистки фильтров

5. Проверка и уход

5.1 Содержание и способ обслуживания

Для обеспечения надежной работы котла и продолжительного срока службы рекомендуется регулярно проверять текущее состояние оборудования и осуществлять его сервисное обслуживание. Рекомендуется ежегодно проводить работы по проверке и обслуживанию котла. Обязательным условием является проведение данных работ обученным и компетентным персоналом авторизованного сервисного центра Haier. Работы, связанные с техническим обслуживанием, не являются гарантийными обязательствами завода-изготовителя и производятся за счет потребителя.



Когда на дисплее появляется индикация «SE», это означает, что необходимо связаться с авторизованным сервисным центром для проведения работ по обслуживанию котла.

5.2 Периодичность и этапы контроля

В нижеприведенной таблице приведены рекомендации завода-изготовителя по периодичности проверки и обслуживания газового котла.

№	Проводимые работы	Периодичность
1	Проведите визуальный осмотр общего состояния котла и работоспособность всех функций.	Каждый год
2	Проверить газопровод на герметичность, наличие повреждений, правильность крепления и сборки	Каждый год
3	Удалить грязь с патрубков воздухозабора, рабочего колеса вентилятора и в камере сгорания	Каждый год
4	Визуально проверить состояние основного теплообменника, обратить внимание на наличие коррозии, отложений сажи и повреждений, при необходимости провести очистку	Каждый год
5	Проверить корректность работы котла с максимальной и минимальной мощностью.	Каждый год
6	Проверить, работает ли тепловое соединение/разъем/ правильно ли подключено	Каждый год
7	Проверить исправность работы газового клапана	Каждый год
8	Проверить давление в расширительном баке.	При необходимости, но не реже чем раз в 2 года
9	Контроль внутреннего состояния и при необходимости промывка основного теплообменника.	При необходимости, но не реже чем раз в 2 года
10	Проверка состояния горелки и при необходимости ее очистка.	Каждый год
11	Проверить систему водопровода отопления и пластинчатый теплообменник на наличие накипи	При необходимости, но не реже чем раз в 2 года
12	Проверка и очистка фильтров грязевиков системы бытовой горячей воды и системы отопления	Каждый год
13	Проверить крыльчатку датчика расхода воды на наличие загрязнения/ повреждения	При необходимости, но не реже чем раз в 2 года
14	Убедитесь, что давление воды в контуре отопления находится в допустимом диапазоне	Каждый год
15	Проверка герметичности системы отопления.	Каждый год
16	Опрос пользователя по замечаниям и жалобам.	Каждый год

6. Приложения

6

Приложение

6.1 Технические параметры и комплектация

Технические параметры

Показатель	Модель			
	NeoSlim 1.18 Ti	NeoSlim 2.18 Ti	NeoSlim 1.24 Ti	NeoSlim 2.24 Ti
Общие данные				
Тип камеры сгорания	Закрытая: удаление продуктов сгорания за счет принудительной тяги создаваемой вентилятором.			
Тип используемого газа	Природный/Сжиженный			
Номинальное давление природного газа, мбар	20	20	20	20
Присоединительное давление природного газа, мбар	3,5-25	3,5-25	3,5-25	3,5-25
Диапазон тепловой мощности горелки (мин.-макс.), кВт	4,5-20,0	4,5-20,0	4,0-26,0	4,0-26,0
Диапазон тепловой мощности в режиме отопление (мин.-макс.), кВт	3,9-17,8	3,9-17,8	3,4-23,9	3,4-23,9
Диапазон тепловой мощности в режиме ГВС (мин.-макс.), кВт	/	3,9-17,8	/	3,4-23,9
Макс. расход природного газа, м ³ /час	2,1	2,1	2,75	2,75
Макс. потребление сжиженного газа, кг / час	1,63	1,63	2,15	2,15
Максимальный объем выделения дымовых газов, кг/с	0,015	0,015	0,019	0,019
КПД при номинальной мощности, %	92,5	92,5	92,5	92,5
Максимальная температура дымовых газов, °C	128	128	146	146
Минимальная температура дымовых газов, °C	70	70	62	62
Остаточный напор вентилятора, Па	40	40	65	65
Система отопления				
Диапазон регулирования температуры, °C	35-85	35-85	35-85	35-85
Максимальная температура теплоносителя, °C	90	90	90	90
Максимальное давление в системе отопления, бар	3,0	3,0	3,0	3,0
Объем расширительного бака, л.	6	6	6	6
Давление в расширительном баке, бар	1	1	1	1
Система горячего водоснабжения				
Диапазон регулирования температуры, °C	/	35-60	/	35-60
Минимальное / максимальное давление в водопроводе, бар	/	0,3-10,0	/	0,3-10,0
Расход воды (ΔT=25 °C), л/мин	/	10,5	/	13,7
Расход воды (ΔT=30 °C), л/мин	/	8,7	/	11,4
Расход воды (ΔT=35 °C), л/мин	/	7,5	/	9,8
Расход воды в контуре ГВС для включения, л/мин	/	2,7	/	2,7
Электрические характеристики				
Номинальное напряжение / частота, В/Гц	230/50	230/50	230/50	230/50
Диапазон рабочего напряжения, В	150-250	150-250	150-250	150-250
Потребляемая мощность, Вт	130	130	145	145
Степень защиты	IPX4	IPX4	IPX4	IPX4
Габаритные и присоединительные размеры				
Высота, мм	725	725	725	725
Ширина, мм	400	400	400	400
Глубина, мм	240	240	240	240
Вес нетто, кг	29,5	29,5	30,0	30,0
Отопление подача, дюйм	3/4	3/4	3/4	3/4
Отопление обратна, дюйм	3/4	3/4	3/4	3/4
Вход холодной воды, дюйм	1/2	1/2	1/2	1/2
Выход горячей воды, дюйм	3/4	1/2	3/4	1/2
Подсоединение газа, дюйм	3/4	3/4	3/4	3/4
Система дымо/воздуховода	60/100	60/100	60/100	60/100
	80/80	80/80	80/80	80/80
Тип дымоудаления	C12-C22-C42-C52-C62-C82-B22-B32			

RU

Данные приведенные в таблице получены при нормальных условиях: атмосферное давление 101,3 кПа, температура окружающего воздуха 15 С, низшая теплотворность природного газа 34,02 Мдж/м³. Мы приносим извинения за то, что в связи с усовершенствованием продукции, полученный вами котел может не полностью соответствовать параметрам производительности, указанным в данном руководстве. Информация в этом руководстве может быть изменена без предварительного уведомления!

График: Расходо-напорные характеристики циркуляционного насоса.

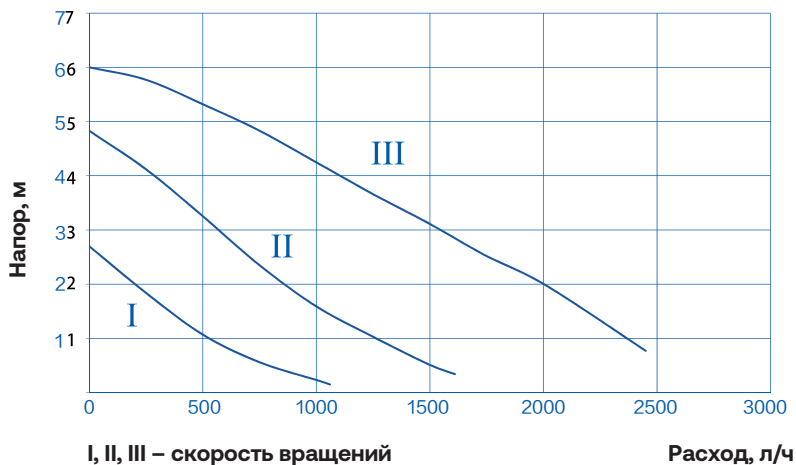
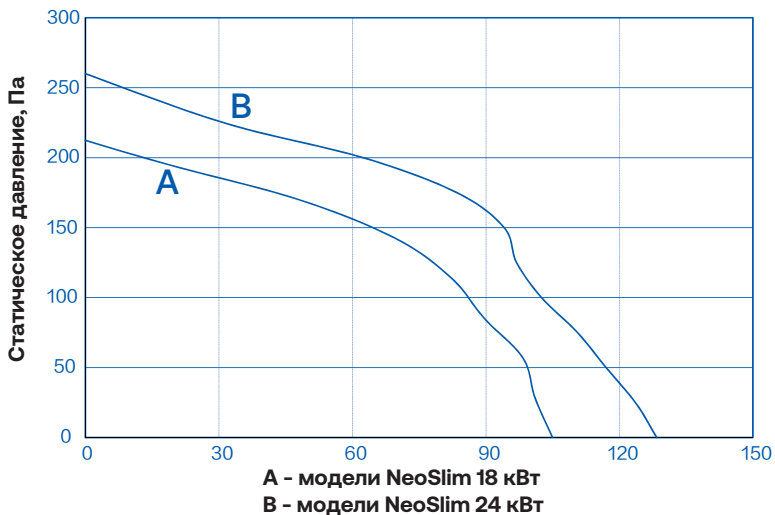


График: Производителности вентиляторов дымоудаления.



Техническая инструкция по монтажу

1 Краткое описание газового отопительного водонагревателя 24

- 1.1 Описание обозначений 24
- 1.2 Схема 25

2 Инструкция по монтажу 26

- 2.1 Примечания по монтажу 26
- 2.2 Меры предосторожности при установке 27
- 2.3 Монтаж котла 28
- 2.4 Монтаж системы дымоудаления 31
- 2.5 Проверка подключений 34

3 Инструкция по монтажу 35

- 3.1 Электропитание 35
- 3.2 Подключение комнатного термостата 36
- 3.3 Соединение внешнего насоса 36
- 3.4 Подключение датчика бойлера 37
- 3.5 Принципиальная схема электрических соединений 39

4 Эксплуатация и наладка 40




- 4.1 Заполнение/подпитка котла и опорожнение системы 40
- 4.2 Запуск и эксплуатация 41
- 4.3 Проверка и регулировка газа на горелке 42
- 4.4 Настройка меню 45

5 Хранение и утилизация 50

- 5.1 Условия хранения и транспортировки 50
- 5.2 Утилизация 50

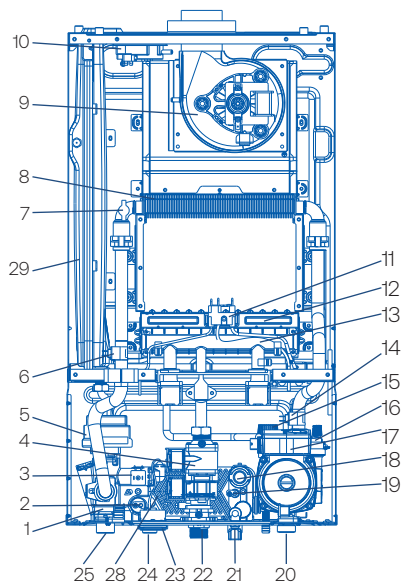
1. Краткое описание газового отопительного водонагревателя

1.1 Описание обозначений

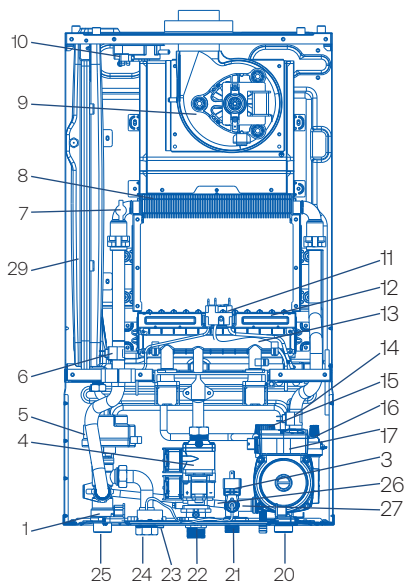
ВНИМАНИЕ!	Неправильная эксплуатация может нанести прямой вред жизни и/или здоровью людей
	Предупреждение! Важные указания несоблюдение которых может вызвать повреждение котла или нарушить его нормальное функционирование.
	Меры предосторожности и шаги по эксплуатации
	Последовательность действий

1.2 Схема

**Двухконтурные котлы:
NeoSlim 2.18/2.24 Ti**



**Одноконтурные котлы:
NeoSlim 1.18/1.24 Ti**



1. Выходной гидравлический блок;
2. NTC датчик температуры ГВС на выходе;
3. Датчик давления воды;
4. Газовый клапан;
5. Сервопривод 3-х ходового крана;
6. NTC датчик отопления на подающей линии;
7. Термостат перегрева теплообменника;
8. Основной теплообменник;
9. Вентилятор дымоудаления;
10. Прессостат
11. Электроды розжига и контроля пламени;
12. Газовая горелка;
13. Газовая рампа;
14. NTC датчик отопления на обратной линии;
15. Предохранительно-сбросной клапан;
16. Воздухоотводчик;

17. Циркуляционный насос;
18. Датчик расходомер ГВС;
19. NTC датчик температуры ХВС на входе;
20. Вход (обратная линия) отопление
21. Вход холодной воды;
22. Вход газа;
24. Выход горячей воды; (для одноконтурных моделей — подача теплоносителя в змеевик бойлера)
25. Выход (подающая линия) отопление
26. Байпасная линия
27. Входной гидравлический блок
28. Пластинчатый теплообменник
29. Расширительный бак

2. Инструкция по монтажу

2.1 Примечания по монтажу

1 2.1.1 Предупреждения

Установка, техническое обслуживание и эксплуатация бытового газового настенного Haier должна осуществляться в строгом соответствии с действующими нормами, правилами и рекомендациями, изложенными в данной инструкции.

При проведении монтажных работ следует соблюдать требования, предписания и рекомендации изложенные в данной инструкции и действующие нормы изложенные в: **ГОСТ 20448-2018, СНиП 41-01-2003, СНиП 2.04.02-84, СП 3110-2003, СП 41-108-2004, СП 402.1325800.2018, СП 62.13330.2011**, ПЭУ Минэнерго России, актуальное издание.

ВНИМАНИЕ!

Монтаж котла следует производить только после окончания всех сварочных и слесарных работ и обязательной промывки трубопроводов.

Для предотвращения попадания в котел в процессе эксплуатации загрязнений из системы отопления и холодного водоснабжения необходимо устанавливать дополнительные механические фильтры перед котлом.

ВНИМАНИЕ!

Предохранительно-сбросной клапан котла должен быть подсоединен к системе канализации во избежание затопления в случае его срабатывания.

2 2.1.2 Требования к монтажу

Котел должен устанавливаться в помещении, защищенном от замерзания и воздействия атмосферных осадков.

Помещение должно соответствовать требованиям: СНиП 31-01-2003 (для многоквартирных домов); СНиП 31-02-2001 (для частных домов).

Помещения, где установлен котёл, должны быть обеспечены достаточным естественным светом, а в ночное время — электрическим освещением.

Места, которые по техническим причинам нельзя обеспечить естественным светом, должны иметь электрическое освещение. Освещённость должна соответствовать СНиП П-4-79.

Помещение, в котором устанавливается котел, должно иметь общеобменную вентиляцию, обеспечивающую воздухообмен в этом помещении не менее 2-х кратного (т.е. постоянную замену воздуха в размере 2-х объемов помещения в м³ в час).

Не устанавливайте котел в помещениях, где в воздухе содержится повышенная концентрация агрессивных химических веществ, (например, в парикмахерских, покрасочных мастерских, на предприятиях химчистки и т.д.).

Если в помещении, где устанавливается котел, планируются строительные работы с интенсивным образованием пыли или использованием красок, лаков и других веществ с содержанием фтора, хлора либо серы, необходимо предупредить владельца или лицо, ответственное за эксплуатацию котла, о необходимости на период проведения таких работ выключения котла и после его остывания, изоляции от воздуха помещения (например, накрытия полиэтиленовой пленкой).

По соображениям противопожарной безопасности запрещено устанавливать котел в помещениях, где хранятся легковоспламеняющиеся и летучие вещества (например, бензин, растворители и др.).

Минимально возможные размеры — по 50 мм с каждой стороны котла, 200 мм снизу, сверху 250 мм и 500 мм спереди котла (см. рисунок ниже).

Для удобства проведения работ по техническому обслуживанию котла рекомендуется оставить не менее 200 мм по бокам.

При выборе места установки котла учитывайте, что предохранительно- сбросной клапан контура отопления (3 бар) и конденсатосборник системы дымоудаления (рекомендуемый при вертикальной прокладке дымо/воздуховодов) должны подключаться к канализации. Котел может быть установлен на любом прочном и ровном основании (температура задней стенки не превышает 60 °С). Если нормативные документы предписывают установку котла с использованием негорючего основания, то следует выполнять требования законодательства.

При монтаже котла следует учитывать максимально возможную длину труб. Длина дымоходов с учетом местных сопротивлений (дополнительных поворотов) от места установки до места предполагаемого выброса продуктов сгорания в атмосферу / забора воздуха для горения не должна превышать этой максимально разрешенной длины. (Смотри инструкцию котла Раздел «Размеры и длина дымоотводов»).



Газовый котел не подходит для наружной установки.

2.2 Меры предосторожности при установке

Данные котлы предназначены для подогрева воды до максимальной температуры 90°C (не выше температуры кипения) при избыточном давлении 1,5 бар. Котел должен быть присоединен к системе отопления с учетом производительности и тепловой мощности.

Перед установкой котла необходимо:

Тщательно промыть все трубы для удаления посторонних частиц, которые могли попасть в систему отопления в процессе сборки системы (при нарезке труб, сварке, обработке растворителями);

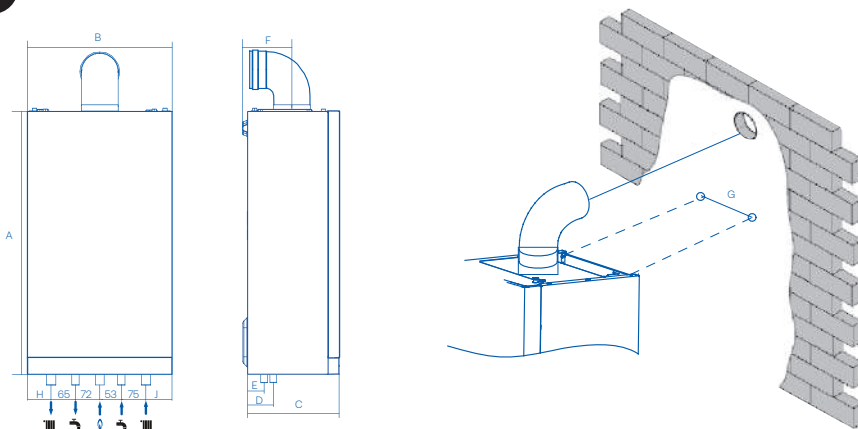
Проверить, что котел имеет хорошо укрепленный патрубок отвода продуктов сгорания с диаметром не менее выходного диаметра дымоотводящего патрубка котла;

Если система отопления, к которой подсоединяется котел, ранее не эксплуатировалась (новая), то, перед монтажом внутренняя поверхность труб должна быть очищена от возможных отложений или загрязнений (жиров, остатков пакли или другого строительного мусора или загрязнений). Вещества, используемые для очистки оборудования, не должны содержать концентрированную кислоту или щелочь, которые могут разъедают металл и повреждать части оборудования. При использовании очищающих веществ необходимо строго следовать указаниям инструкций по их применению.

В случае подключения котла к ранее эксплуатируемой системе отопления перед монтажом котла она должна быть предварительно тщательно промыта и очищена от грязи и отложений (частиц ржавчины, окалин и других загрязнений, которые могут попасть в котел и повредить теплообменник и/или датчики котла), образовавшихся ранее в ходе эксплуатации.

2.3 Монтаж

1 2.3.1 Монтаж котла



Модель	Размер								
	A	B	C	D	E	F	G	H	J
NeoSlim 1.18 Ti	725	400	240	81	73	136	200	59	75
NeoSlim 2.18 Ti									
NeoSlim 1.24 Ti									
NeoSlim 2.24 Ti									



Используйте уровень

1. Согласно монтажным размерам котла, резервировать пространство для соединения трубопроводов, определить местоположение отверстий для монтажных дюбелей и обеспечить уровень.
2. Сверлить все необходимые отверстия и закрепить самонарезающие дюбели на стене.
3. Подвесить котел на дюбель.

2 2.3.2 Присоединения к системе отопления и горячего водоснабжения

С патрубков котла подающей и обратной линии системы отопления, перед присоединением должны быть сняты защитные пластиковые заглушки;

Присоединительные выводы котла не должны подвергаться нагрузке со стороны труб системы отопления. Это предполагает точное соблюдение размеров окончаний всех подключаемых труб, как по высоте, так и по расстоянию от стены, и взаимному положению отдельных входов;

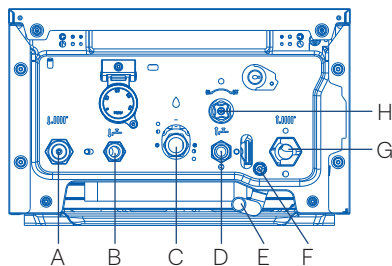
Перед присоединением котла к трубопроводам системы отопления обязательно промойте их для устранения загрязнений (жиров, частиц ржавчины, окалин, пакли, строительного мусора и других загрязнений, которые могут повредить теплообменник и/или датчики котла);

Перед котлом (на обратной линии отопления) необходимо установить механический фильтр. Рекомендуется подключение котла к трубопроводам системы отопления и системы ГВС с помощью запорных кранов через накидные гайки, что позволит в дальнейшем производить сложные операции по техническому обслуживанию без слива воды из системы отопления; Рукоятки запорных кранов должны двигаться свободно, не мешая друг другу; Перед котлом на обратной линии отопления и подачи холодной воды необходимо установить механический фильтр, а при необходимости — фильтр тонкой очистки; Если давление в системе холодного водоснабжения на подаче в котел более 4 бар, то рекомендуется установка понижающего редуктора давления либо ограничителя протока воды; если давление менее 1,0 бар, рекомендуется установка повышающего насоса, либо обратитесь в организацию, отвечающую за водоснабжение; В случае использования насосной станции для исключения резкого изменения давления холодной воды перед котлом обязательно установите перед котлом понижающего редуктора давления воды, чтобы давление на входе в котел было постоянным. В противном случае резкое увеличение и/или снижение давление холодной воды перед котлом может явиться причиной его некорректной работы на нагрев системы горячего водоснабжения; После завершения монтажных работ по полному подсоединению системы отопления и ее промывке заполните контур отопления теплоносителем не менее 1,5 бар. Визуально проконтролируйте все подсоединения и трубопроводы на предмет отсутствия утечек воды; На свое усмотрение, принимая все риски, пользователь может применять антифриз в качестве теплоносителя, но при этом необходимо помнить, что антифриз, произведенный на основе этиленгликоля, возможно применять только в одноконтурных котлах. Во всех моделях двухконтурных котлов необходимо применять антифриз, произведенный на основе пропиленгликоля.

ВНИМАНИЕ!

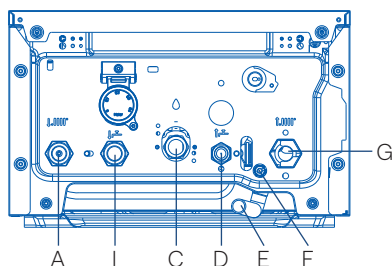
В случае применения в качестве теплоносителя незамерзающих жидкостей производитель оставляет за собой право в отказе на бесплатное гарантийное обслуживание и/или ремонт гидравлического контура котла и его компонентов в случаях их выхода из строя по причине применения антифриза.

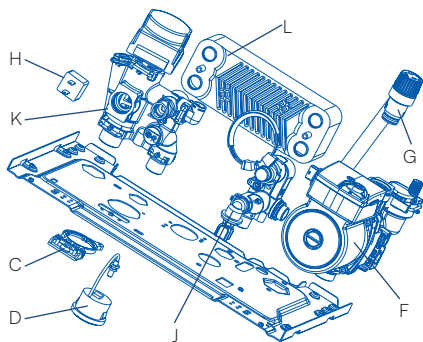
Двухконтурные котлы: NeoSlim 2.18/2.24 Ti



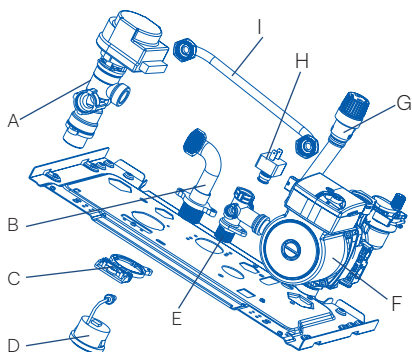
Код	Наименование	Технические характеристики
A	Отопление подача	G3/4
B	Выход горячая вода	G1/2
C	Вход газа	G3/4
D	Вход холодная вода	G1/2
E	Выход предохранительного клапана	/
F	Патрубок слива	/
G	Отопление обратка	G3/4
H	Ручка подпиточного клапана	/
I	Выход горячая вода	G3/4

Двухконтурные котлы: NeoSlim 1.18/1.24 Ti



Компоненты гидравлического узла:

NeoSlim 2.18/2.24 Ti



NeoSlim 1.18/1.24 Ti

- A - Трехходовой клапан;
- B - Патрубок подачи теплоносителя в змеевик бойлера;
- C - Кронштейн для крепления манометра воды;
- D - Манометр;
- E - Входной гидроблок подпитки;
- F - Циркуляционный насос;
- G - Предохранительно-сбросной клапан;
- H - Датчик (реле) минимального давления теплоносителя;
- I - Трубка байпаса;
- J - Кран подпитки;
- K - Выходной гидроблок;
- L - Вторичный пластинчатый теплообменник;



В качестве теплоносителя должна использоваться вода состав которой соответствует СП 31-106-2002 и требованиям изложенным в инструкции: РН-7-9 ед.

Жесткость — не более 5 ммоль экв/л.

Содержание железа — не более 0,6 мг/л

Электропроводность — не более 200 ед.

Растворенный кислород — не более 0,1 мг/кг

Не допускается наличия механических примесей, агрессивных веществ, нефтепродуктов и их производных.

3**2.3.3 Соединение газопровода**

Перед подключением котла к газопроводу необходимо получить разрешение на подключение в местной газообслуживающей организации и провести следующие мероприятия и проверки:

Проверьте соответствие линии газопровода федеральным и местным нормам;

Проверьте, что сечение газопровода превышает и/или равно диаметру присоединительного патрубка котла;

Убедитесь, что подаваемый газ соответствует типу, указанному на заводской табличке, расположенной на левой внутренней стороне облицовки котла;

Удостоверьтесь в том, что перед котлом установлен отсекающий газовый кран на подводящей линии газопровода;

Перед присоединением газовой подводки к котлу снимите пластиковую заглушку с присоединительного патрубка;

Подсоединение котла к газопроводу необходимо производить через диэлектрическую муфту. В противном случае на шине заземления котла возможно наличие потенциала, который приведет к сбоям в работе котла;

Для уплотнения газопровода с присоединительным патрубком используйте только плоскую кольцевую прокладку. Рекомендуется использовать прокладку, изготовленную из паронита или аналогичного по свойствам материала. Запрещается использовать лен, тефлоновую ленту и подобные материалы;

Не затягивайте сильно разъемное соединение с накидной гайкой, так как кольцевая прокладка может быть деформирована и не сможет обеспечить герметичность соединения; После подсоединения котла откройте запорный газовый кран на опуске газопровода к котлу и произведите контроль герметичности газопровода, газового оборудования и подсоединений (с помощью газоанализатора, обмыливанием или другим способом).

2.4 Монтаж системы дымоудаления.

1

2.4.1 Предписания

Настенные газовые котлы HAIER производятся только с герметичной закрытой камерой сгорания, продукты сгорания удаляются в окружающую среду под действием принудительной тяги(вентилятора). Для таких котлов используют дымо-/воздуховод специальной конструкции. Дымоход может проходить горизонтально через наружную стену помещения или вертикально через .

Если выброс продуктов сгорания устроен через наружную стену здания, то следует учитывать минимальные расстояния от оголовка дымохода до окон и вентиляционных отверстий, а также до элементов здания, создающих зону ветрового.

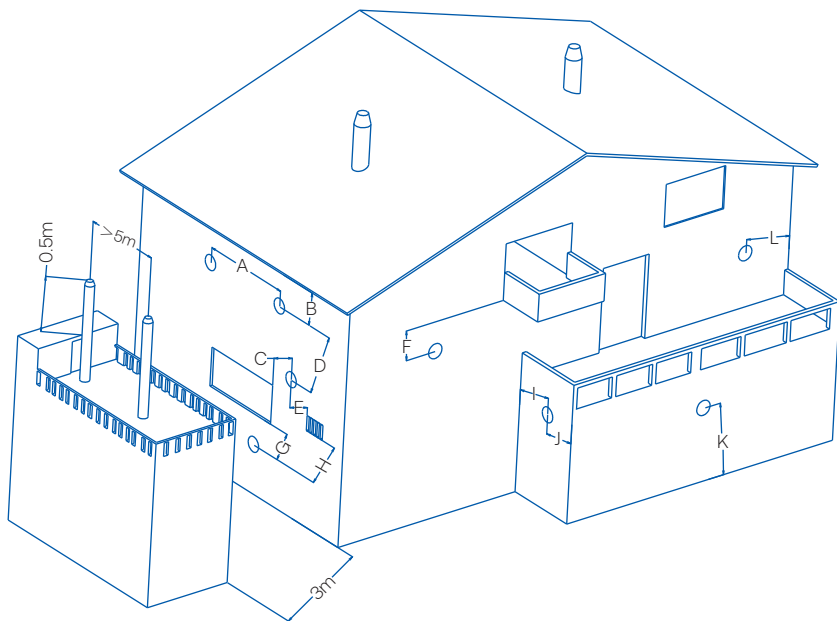
Системы вытяжки и дымоудаления там, где это не предусматривается действующими нормами, должны быть защищены с помощью деталей и приспособлений, защищающих от атмосферных воздействий.

ВНИМАНИЕ!

При наличии в системе дымохода вертикальных участков, после котла необходимо установить конденсатоотводчик с отводом конденсата в канализацию. В противном случае конденсат из дымохода будет попадать непосредственно в котел, что приведет к постоянному шуму при работе котла и выходу из строя вентилятора дымовых газов или его компонентов.

Вся конструкция системы дымохода должна быть свободна от механических нагрузок и напряжений, которые могут привести к нарушению уплотнений и его разгерметизации. С этой целью рекомендуется установка крепежных хомутов из расчета не менее 1 точки крепления на каждый сегмент дымо-/воздуховода, но не реже, чем через 1 м.

2.4.2 Требования к расположению дымовой трубы в месте выхода из стены



Параметр	Требования к параметрам монтажа дымовой трубы газового котла	Расстояние, мм
A	Расстояние по горизонтали между любыми двумя дымовыми трубами	600
B	Расстояние от верхнего свеса	300
C	Расстояние по горизонтали от любого окна	400
D	Расстояние по вертикали между любыми двумя дымовыми трубами	1500
E	Расстояние по горизонтали между дымовой трубой и любыми оконными жалюзи	400
F	Расстояние по вертикали между дымовой трубой и нижним краем балкона	300
G	Расстояние по вертикали между дымовой трубой и любым световым окном	400
H	Расстояние по вертикали между дымовой трубой и любыми оконными жалюзи	400
I	Расстояние между дымовой трубой и любой боковой стеной	300
J	Расстояние между дымовой трубой и внешней стеной любой пешеходной дорожки	300
K	Расстояние по вертикали между дымовой трубой и землей (за исключением случаев отступа боковой дорожки)	2200
L	Расстояние между дымовой трубой и любой водосточной трубой	300

Конец трубы (труб) для выброса продуктов сгорания/забора воздуха для горения должен выступать из наружной стены на расстояние не менее двух ее диаметров. Оголовок трубы (труб) для забора наружного воздуха и/или выброса продуктов сгорания должен иметь специальную защиту от попадания внутрь атмосферных осадков и посторонних предметов, а также от задувания ветром.

При присоединении к дымовой трубе соблюдайте действующие федеральные и местные нормы, стандарты, правила и рекомендации, изложенные в данном разделе. Котел спроектирован для присоединения к дымоходу воздуховоду коаксиальной трубой. Возможно также использование отдельных труб при помощи разделительного комплекта.

Таблица расчета максимальной длины труб:

Тип газохода		Максимальная длина дымохода/воздуховода, м		Диаметры труб, мм
		MIN	MAX	
Коаксиальная система	C12	0,75	5	ø 60/100
	C32			
	C42			
Раздельная система	B32	0,75	5	ø 80/80
	C12	S1 = S2		
	C32	13/13	20/20	
	C42			
	C52	S1 + S2		
	C82	30	45	
B22	30	45	ø 80	

S1 – подача воздуха; S2 = отвод продуктов сгорания

Типы дымоходов/воздуховодов

В - Подача воздуха из помещения (открытая камера сгорания)		
B22	Отвод продуктов сгорания наружу; подача воздуха из помещения	
B32	Отвод продуктов сгорания через индивидуальный или общий встроенный дымоход здания; подача воздуха из помещения.	
С - Подача воздуха снаружи (закрытая камера сгорания)		
C12	Система для отвода продуктов сгорания и подвода воздуха через внешнюю стену здания (одинаковый диапазон давлений)	
C22	Подача воздуха и отвод продуктов сгорания через индивидуальный или общий встроенный дымоход здания	

C32	Система для отвода продуктов сгорания и подвода воздуха через кровлю здания (одинаковый диапазон давлений)	
C42	Подача воздуха и отвод продуктов сгорания через индивидуальный или общий встроенный дымоход здания	
C52	Система для отвода продуктов сгорания через кровлю здания и подвода воздуха через наружную стену	
C82	Отвод продуктов сгорания через индивидуальный или общий встроенный дымоход здания; подача воздуха через наружную стену	

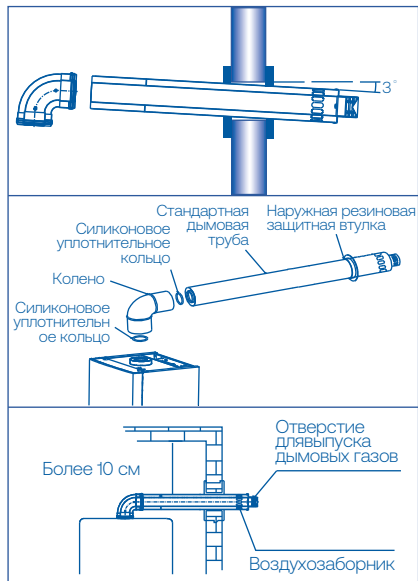
Максимальная протяженность дымо-/воздуховодов уменьшается при установке дополнительных отводов, изменяющих направление труб. Уменьшение составляет:

- Для коаксиальной системы 60/100: 1 м на каждый дополнительный отвод 90° и 0,5 м на каждый дополнительный отвод 45°. Максимально допускается 3 изменения направления на 90°.

3 2.4.3 Шаги монтажа

Чтобы гарантировать функциональность и эффективность аппарата, надо предусмотреть для горизонтальных участков воздухозабора и дымоудаления уклон не менее 3% от аппарата вниз и наружу.

Для пересечения наружной стены здания трубой (трубами) дымо-/воздуховода любой системы в стене должно выполняться отверстие диаметром 120 мм. Зазор между наружной поверхностью трубы и отверстием в стене (10 мм для коаксиальной системы 60/100 мм и 20 мм для раздельной системы 80 и 80 мм) используется для придания трубе (трубам) необходимого уклона наружу и возможности демонтажа или изменения положения. Образующийся зазор должен заделываться с внутренней и наружной стороны стены теплоизоляцией.



Опасно

1. Опасность отравления, вызванная угарным газом.
2. Если выбранное место монтажа воздухозаборника / дымоотвода выбрано не правильно дым может попасть в здание;
3. Неправильная установка может привести к попаданию дождевой воды и повреждению оборудования.

2.5 Проверка подключений

- ◆ Обеспечить правильное расположение всех стыков трубопроводов;
- ◆ Открыть краны (задвижки/вентили/клапаны) на трубопроводах подачи и обратке отопительной воды, наполнить систему отопления до давления не менее 1,5 бар;
- ◆ Проверьте все соединения на наличие утечек;
- ◆ Проверить корректность подключения и герметичность газопровода;
- ◆ Проверить соединение дымохода, чтобы убедиться, что установка надежна и уплотнение не повреждено.

3. Соединение кабелей питания

3.1 Электропитание

Подключение котла к электросети переменного тока 230В / 50 Гц должно быть выполнено в соответствии с действующими федеральными и местными нормами и правилами устройства и эксплуатации электрических установок (ПЭУ).

В случае, если напряжение питающей сети отличается или может измениться в период эксплуатации от необходимого более, чем на $\pm 15\%$, необходимо установить стабилизатор напряжения, который будет обеспечивать неизменное и постоянное напряжение подающиеся на котел.

Рекомендуется стационарное подключение котла через отдельный двухполюсный внешний автомат защиты сети номинальным током 2 А, сблокированный с устройством защитного отключения (УЗО), или через дифференциальный двухполюсный выключатель с аналогичными характеристиками;

По степени защиты от поражения электрическим током котел обязательно должен соединяться с защитным проводником заземления в соответствии с действующими федеральными и местными нормами и правилами устройства и эксплуатации электрических установок (ПЭУ).



Не допускается наличие потенциала на земляной шине и корпусе котла, в противном случае котел может некорректно работать или полностью блокировать свою работу с выводом аварийного сигнала.

При отсутствии заземления или наличии потенциала на земляной шине рекомендуется подключать котел с помощью трансформатора, имеющего гальваническую развязку.

В целях защиты электроники от высокоимпульсных напряжений (например, в период гроз) рекомендуется устанавливать дополнительное устройство защиты на линию электропитания котла.

В противном случае для исключения повреждения электроники необходимо производить отключение котла при возникновении высокоимпульсных напряжений в электросети.

ВНИМАНИЕ!

Повреждение электронных компонентов котла из-за нарушений подключения его к электросети или его эксплуатации при отклонении параметров электросети от номинальных не является гарантийными.

Опасно

При производстве любых работ связанных с электрической часть прибора отключайте Опасно электроснабжение.

3.2 Подключение комнатного термостата

Для комфортного и автоматического поддержания температуры воздуха в помещении рекомендуется использовать комнатный термостат. Система отопления будет отдавать то количество тепла, которое требуется для поддержания установленной температуры без перегрева помещения. Следует отметить, что нагрев воздуха на каждый дополнительный градус Цельсия означает увеличение потребления энергоресурсов примерно на 5%. Используя программируемый комнатный термостат, вы можете установить индивидуальный график поддержания температуры в разный период времени, например ночную температуру в спальне примерно на 5 °С ниже, чем в дневное время, что благоприятно отразится на отдыхе в период сна.

Для подключения комнатного термостата с платы управления на задней крышке защитного бокса электронной платы управления выведена специальная винтовая клемма с установленной перемычкой. При подключении термостата удалите перемычку. Рекомендуем использовать термостат Haier модель EcoHeat RT-i.c контактами «сухого типа». Подключите провод соответствующего сечения одной стороной к клеммам комнатного термостата, а другой вместо демонтированной перемычки винтовой схемы.

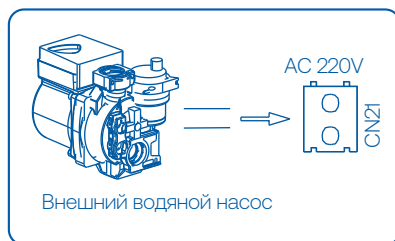
Котел будет включаться в работу в момент замыкания контактной группы комнатным термостатом и выключаться в момент ее размыкания.



3.3 Соединение внешнего насоса

Если в системе отопления требуется дополнительный внешний насос, рекомендуем устанавливать его после гидравлического разделителя для того, чтобы обеспечивать нормальную работу реле минимального давления теплоносителя, а также не оказывать влияния на работу горячего водоснабжения. Автоматика котла может управлять дополнительным насосом, логика работы будет аналогична котловому насосу. Подсоедините насос к клемме CN21 платы управления котлом.

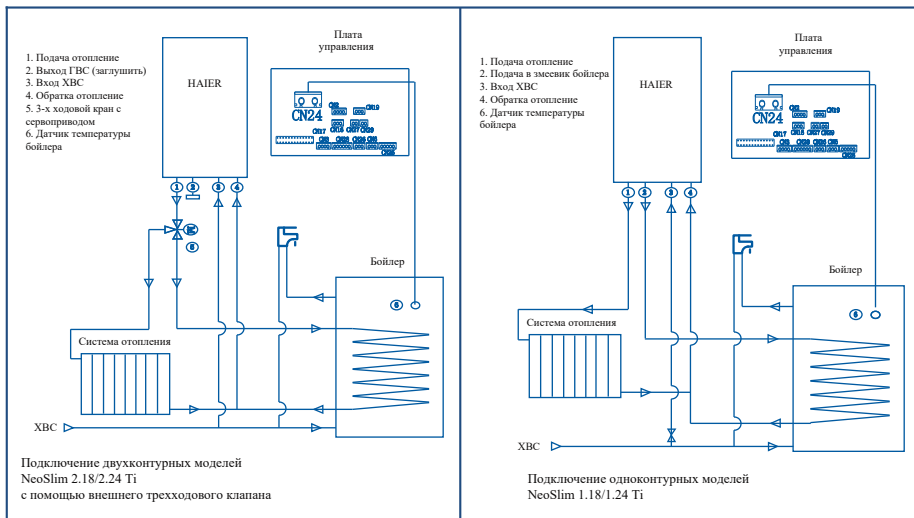
1. Для подключения используйте кабель с сечением жил не менее 0,75мм².
2. Нагрузка на плату управления не может превышать более 1,5 А. В случае если насос имеет показатели более необходимых, следует установить дополнительный контактор или соответствующее внешнее реле.
3. Напряжение питания насоса на выходной клемме платы котла составляет 230В/50 Гц.



3.4 Подключение датчика бойлера

1

3.4.1 Принципиальная схема подключения бойлера



2

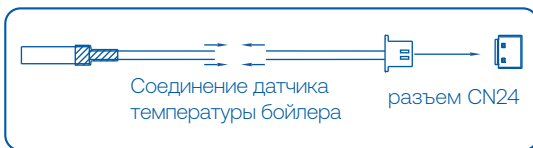
3.4.2 Подключение датчика температуры бойлера косвенного нагрева

В стандартную комплектацию одноконтурных котлов входит NTC датчика температуры бойлера. Чувствительный элемент датчика необходимо установить в специальную гильзу бойлера, а ответную часть клеммы подключить к разъему CN24 платы управления.

При недостатке длины провода NTC датчика допускается его удлинение проводом аналогичного сечения (или больше) с помощью пайки.

Примечание

Параметры NTC датчика температуры бойлера: $R(25)=49.12K\Omega \pm 2\%$



ВНИМАНИЕ!

Заводская настройка одноконтурных котлов: работа только в режиме отопления. После выполнения монтажных работ подключения бойлера по гидравлике и NTC датчика температуры бойлера, необходимо установить значения параметра "P0" = 01 (отопление + бак косвенного нагрева) см. меню настроек п. 4.4.

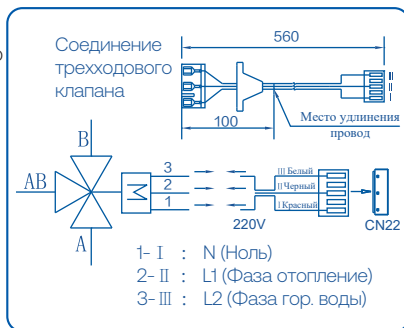
3.4.3 Подключение внешнего трехходового клапана. Двухконтурные модели котлов нагревающие горячую воду в проточном режиме вторичного пластинчатого теплообменника возможно перевести на нагрев воды в бойлере косвенного нагрева. Для этого необходимо установить внешний 3-ходовой клапан в соответствии со схемой 3.4.1 и произвести его электроподключение с помощью штатной электропроводки котла:

1. Подключение сервопривода внешнего 3-ходового клапана производится с помощью штатного кабеля управления внутренним сервоприводом.

2. Подсоединить сервопривод внешнего 3-ходового клапана в соответствии с документацией на него учитывая при этом, что разъемы клеммы штатного внутреннего сервопривода котла:

- 1 - N (Ноль).
- 2 - L1 (Фаза отопление)
- 3 - L2 (Фаза гор. воды)

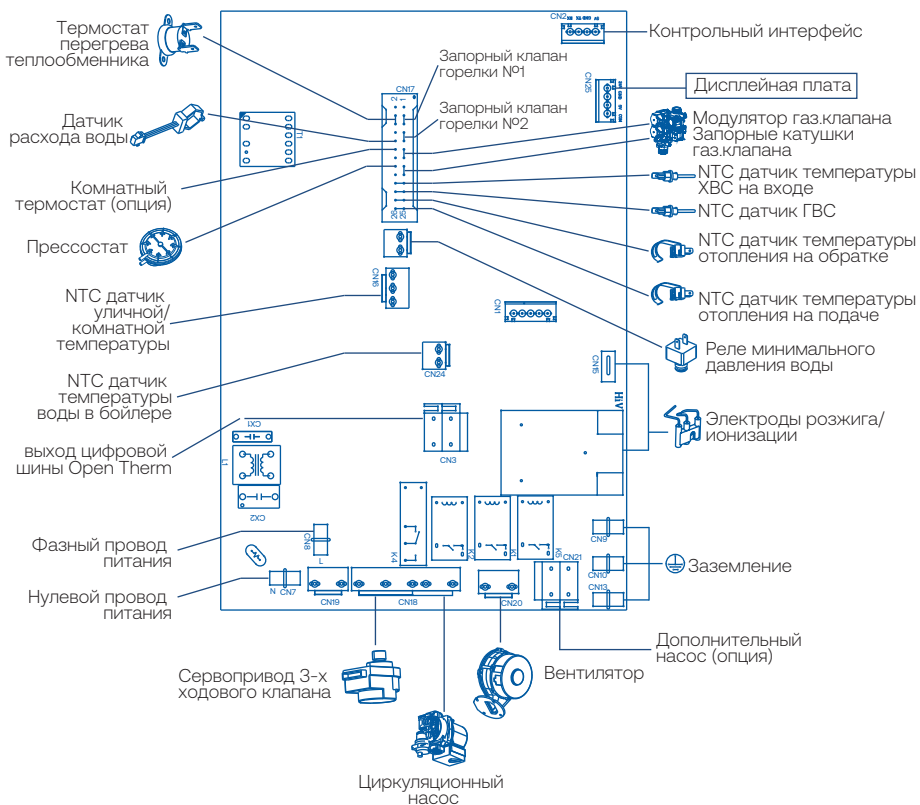
3. Вставить подключенную клемму в клемму CN22 платы управления котлом.



Опасно

1. Соединение провода должно производиться при отключения питания, в противном случае это может привести к травме.
2. Кабели трехходового клапана должны быть правильно соединены, иначе система не будет работать должным образом.
3. Высоковольтные электрические соединения должны быть изолированы, иначе может привести к поражению электрическим током.

3.5 Принципиальная схема электрических соединений



В связи с постоянным улучшением продукции фактическое соединение может несколько отличаться от приведенного на схеме.

4. Эксплуатация и наладка

4.1 Заполнение/подпитка котла и опорожнение системы

1 4.1.1 Заполнение котла

- Откройте колпачок автоматического воздухоотводчика на циркуляционном насосе на 1,5-2 оборота;
- Откройте выпускные воздушные краны на радиаторах (краны Маевского);
- Плавнo откройте кран заполнения и подпитки и заполните систему отопления, контролируя, что возможные автоматические клапаны вывода воздуха, установленные в системе, действуют правильно;
- Закройте выпускные воздушные краны радиаторов, как только из них начнет выходить вода;
- Проверьте, чтобы давление в системе достигло оптимального значения и находилось в пределах 1,2-1,5 бар и после этого закройте кран подпитки.

При заполнении или подпитке отопительной системы следите за тем, чтобы вода, используемая в качестве теплоносителя, не содержала агрессивных компонентов и соответствовала предъявленным требованиям:
РН–7–9 ед.



Жесткость — не более 5 ммоль экв/л.

Содержание железа — не более 0,6 мг/л

Электропроводность — не более 200 ед.

Растворенный кислород — не более 0,1 мг/кг

Не допускается наличия механических примесей, агрессивных веществ, нефтепродуктов и их производных.

2 4.1.2 Подпитка

Во время эксплуатации котла необходимо контролировать давление в контуре системы отопления по встроенному манометру. Рабочий диапазон давления должен быть в пределах от 1,2 до 1,5 бар.

При подпитке системы отопления после ее опорожнения, в связи с выходом большого количеством воздуха из системы отопления через автоматические воздухоотводчики, давление будет снижаться и может появиться ошибка 04.

В случае понижения давления системы отопления менее 1,2 бар необходимо осуществить подпитку системы отопления.



1. После подпитки котла до рекомендуемого значения необходимо закрыть кран подпитки.
2. Дренажная труба предохранительного клапана должна быть соединена с канализацией с разрывом струи.
3. При частой подпитке котла обратитесь в авторизованный сервисный центр для выявления возможного дефекта котла и/или системы отопления.

3 4.1.3 Опорожнение системы

Опорожнение системы отопления:

1. Открыть все запорные клапаны газового котла и системы отопления.
2. Открыть дренажный клапан в самом низком месте системы отопления, пока вода не перестанет вытекать, подтверждая, что система отопления была опорожнена, после чего закрыть дренажный клапан.

Опасно

Перед началом опорожнения необходимо отключить питание газового котла.

4 4.1.4 Опорожнение системы ГВС

1. Закрыть запорный клапан на входе водопроводной воды в котел.
2. Открыть кран горячей воды который расположен ниже котла, что бы полностью опорожнить систему хозяйственного водоснабжения.

4.2 Запуск и эксплуатация

Опасно

1. Запрещается включать котел не заполнив теплообменник водой.
2. Убедится, что котел подключен к тому типу газа на который рассчитан и настроен на заводе.
3. Проверить, что давление в системе отопления не менее 1,2 бар.

Перед вводом котла в эксплуатацию технический специалист обязан проверить и занести полученные данные в «Акт пуска в эксплуатацию»:

- Параметры электросети, наличие заземления, стабилизатора напряжения и дополнительных защитных устройств.
- Корректность подключения и герметичность системы отопления и давление в ней;
- Давление закачки расширительного бака;
- Корректность подключения и герметичность газопровода;
- Правильность присоединения к дымоходу и воздуховоду, соответствие максимальных длин;
- Приточную вентиляцию и вытяжку помещения установки котла;
- Функционирование регулировочных и аварийных устройств и элементов.

По результатам обследования технический специалист, производящий первый пуск, выносит решение о соответствии данного оборудования указаниям завода-изготовителя, действующим федеральным и местным нормам, а также подтверждает возможность эксплуатации котла.

ВНИМАНИЕ!

При неудовлетворительных результатах обследования пуск котла в эксплуатацию запрещается.

- При этом технический специалист обязан вынести соответствующее предписание о необходимости устранения обнаруженных недостатков, препятствующих пусконаладочным работам, и дать соответствующие рекомендации о том, как именно могут быть устранены эти недостатки.
- При положительном решении разрешается ввод котла в эксплуатацию и настройка его устройств и автоматики.
- После настройки котла на него полностью распространяются условия гарантии завода-изготовителя.
- После завершения пусконаладочных работ технический специалист обязан ознакомить пользователя особенностями эксплуатации котла и вписать дату ввода котла в эксплуатацию в гарантийный талон, заверив подписью и печатью сервисного центра.

4.3 Проверка и регулировка газа на горелке

1

4.3.1 Проверка и регулировка газа на горелке:

ВНИМАНИЕ!

Регулировка газового клапана должна производиться квалифицированным специалистом аттестованным производителем и имеющим подтверждающий на данный вид работ сертификат. Незнание особенностей настроек сервисного меню, в котором производится регулировка газового клапана и других параметров работы котла, может привести к некорректной работе котла или, в некоторых случаях, к его поломке.

Работы по восстановлению работоспособности котла и изменению настроек сервисного меню покрываются гарантией производителя, и оплачиваются потребителем.


ВНИМАНИЕ!

Во время операций, описанных в этом разделе, котел находится под напряжением. Категорически запрещается прикасаться к электрическим частям.

Газовый клапан на заводе-изготовителе отрегулирован для работы на природном газе при входящем давлении газа 20 мбар; Давление на входе при использовании сжиженного газа составляет 28 мбар.

ВНИМАНИЕ!

Регулировка давления на газогорелочном устройстве производится электронным способом. Не производите механические регулировки газового клапана и не повреждайте заводские пломбы. Необходимо проверить настройку газового клапана путем измерения давления газа, поступающего на газогорелочное устройство при работе котла с минимальной и максимальной мощностью соответственно. необходимо войти в меню настройки газового клапана.

Выключите и повторно включите котел кнопкой . Сразу после включения котла нажмите на панели управления кнопку «ECO» последовательно четыре раза. На дисплее показания температуры сменяются на символы «PL», что будет являться подтверждением входа в меню настроек клапана.

Режим настройки имеет два режима:

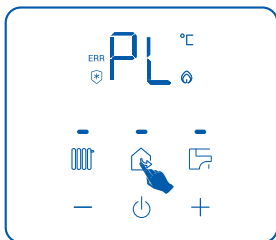
«PL» - режим настройки газового клапана при работе котла с минимальной мощностью.

«PH» - режим настройки газового клапана при работе котла с максимальной мощностью.

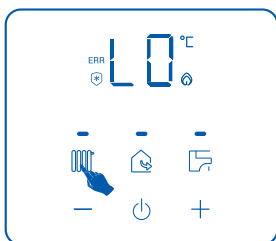
Меню имеет карусельную структуру и нажимая кнопки **+** или **-** символы на дисплее будут меняться последовательно с «PL» на «PH».

Следует учесть, что сначала настраивается давление на горелке при минимальной мощности «PL», а затем на максимальной «PH».

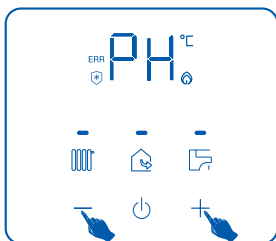
Порядок действий



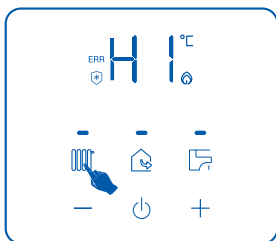
1. После включения котла нажмите на панели управления кнопку «ECO» последовательно четыре раза. На дисплее показания температуры сменятся на символы «PL».



2. Нажав кнопку отопления выполняется вход в режим регулировки PL. При этом котел принудительно перейдет на работу с минимальной мощностью горелки предоставляя возможность сервисному инженеру произвести замер и при необходимости корректировку давления газа. Для увеличения давления газа необходимо нажимать на кнопку **+**, при этом индикация сервисных параметров будет изменяться в большую сторону, а давление газа на горелке возрастать. Если необходимо наоборот уменьшить давление газа на горелке, необходимо нажимать кнопку **-**, при этом индикация сервисных параметров будет изменяться в меньшую сторону и давление на горелке будет уменьшаться соответственно.



3. Установите следующий пункт в сервисном меню PH «Настройка максимальной мощности отопления». Для этого нажмите кнопки **+** или **-** пока символы на дисплее сменятся на «PH» и для входа в него однократно нажмите клавишу «отопление». Подтверждением того, что Вы вошли, будет отображение сервисных буквенно-цифровых символов на дисплее (данные символы несут конкретное обозначения давления газа на горелке).



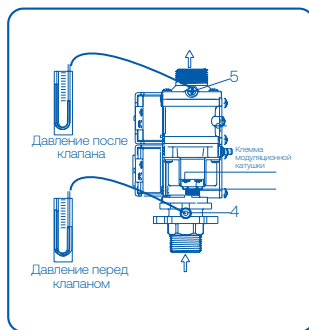
4. Для увеличения давления газа необходимо нажимать на кнопку **+**, при этом индикация сервисных параметров будет изменяться в большую сторону, а давление газа на горелке возрастать. Если необходимо наоборот уменьшить давление газа на горелке, необходимо нажимать кнопку **-**, при этом индикация сервисных параметров будет изменяться в меньшую сторону и давление на горелке будет уменьшаться соответственно. При однократном нажатии клавиши «отопление», автоматика котла запомнит установленное значение и выйдет в сервисное меню настройки газового клапана.

Выход из меню настройки газового клапана

- (1) Выключите питание кнопкой "ON/OFF", а затем включите питание для выхода из меню настройки газового клапана.
- (2) Если в течение 3 минут горелка не включается (не появляется пламени), автоматически выполняется выход из меню.

Природный:

Модели	max, Па	min, Па
NeoSlim 1.18 Ti	1050±10 Па	160±10 Па
NeoSlim 2.18 Ti	1050±10 Па	160±10 Па
NeoSlim 1.24 Ti	1050±10 Па	160±10 Па
NeoSlim 2.24 Ti	1050±10 Па	160±10 Па

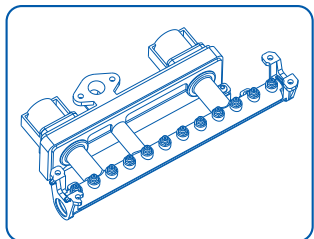


2

4.3.2 Перевод котла на сжиженный газ



Перед началом работы обязательно перекройте газ и отсоедините котел от электропитания.



Газовая рампa с форсунками.

Заводское исполнение предусматривает использование котла на природном газе. При необходимости возможна переналадка и дальнейшая эксплуатация на сжиженном газе. Перевод котла на другой тип газа может производиться только техническим персоналом авторизованного сервисного центра, техническими специалистами газового хозяйства или другими организациями имеющими лицензии и допуски на проведение данного вида работ.

Порядок действий:

1. Демонтируйте газовую рампку открутив фиксирующие винты.
2. Замените форсунки на рампке используя соответствующие наборы:
Для котлов NeoSlim 1.18/2.18 Ti - 0040817572 (ø 0,94x 9 штук)
Для котлов NeoSlim 1.24/2.24 Ti - 0040817573 (ø 0,94x 12 штук)
3. Установите газовую рампку в обратной последовательности и убедитесь в герметичности соединений.
4. Произведите программные изменения типа газа с природного на сжиженный изменив значения параметра "P5" = 30. Для подтверждения изменения настроек типа газа P5 необходимо войти в P7 и загрузить изменения установив значения P7 = 01 см. меню настроек п. 4.4.
5. Произвести проверку и при необходимости корректировку давления сжиженного газа на горелке в соответствии с табличными значениями. Давление сжиженного газа перед котлом должно быть не менее 28 мбар.

Сжиженный газ:

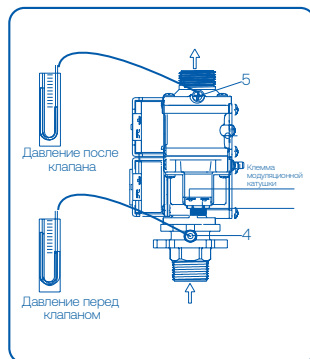
Модели	max,Па	min,Па
NeoSlim 1.18 Ti	1300±10Па	240±10Па
NeoSlim 2.18 Ti	1300±10Па	240±10Па
NeoSlim 1.24 Ti	1300±10Па	240±10Па
NeoSlim 2.24 Ti	1300±10Па	240±10Па



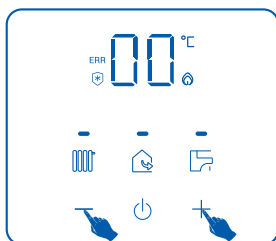
Регулировка газового клапана должна осуществляться только обученными специалистами имеющими соответствующий допуск и сертификат Haier.



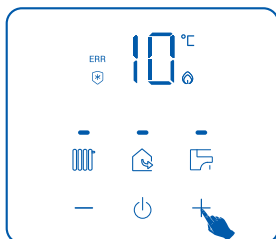
После проведения измерительных и/или регулировочных работ изменения давления газа, необходимо тщательно закрыть отводы на газовом клапане, использованные для замера давления газа.

**4.4 Меню настроек**

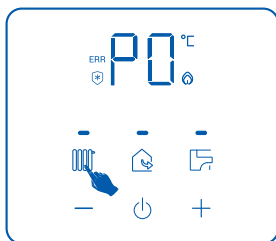
Изменения данных параметров могут повлиять на корректность работы котла. Потребителю не рекомендуется самостоятельно менять значения параметров.

Порядок действий

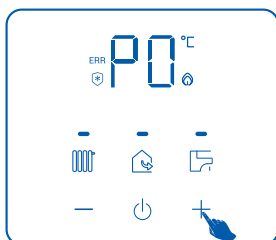
1.Нажмите и удерживайте одновременно кнопки **+** и **—** в выключенном состоянии или состоянии неисправности.Через 5 с на дисплее отобразится «00».



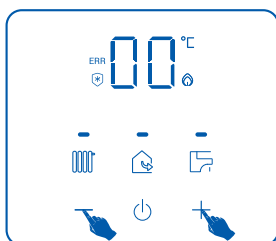
2.Нажмите кнопку **+**, чтобы на дисплее отобразилось «10».



3. Нажмите кнопку отопления для подтверждения. На дисплее отобразится параметр P0.



4. Нажимаю кнопки + параметры на дисплее будут меняться последовательно: P0,P5,P8,P9,Pc,A1,A2,A6,b6,b8,C0,C1,C4,C7,C9,Cb,CU,d0,d1,d5,db,dC,h1,h2.



5. Для того что бы изменить значения нужного параметра, выберете его и нажмите кнопку "радиатор". С помощью кнопок + или - измените значение и для подтверждения нажмите кнопку "радиатор". Автоматика запомнит новое значение и перейдет в меню выбора параметров.

Выход:

1. После изменения необходимых вами параметров, выход из меню настроек производится при одновременном нажатии и удержании кнопок + и - в течение 5 с, или если в течение 30 с подряд не будет нажата ни одна кнопка.
2. Если вы три раза подряд введете неправильный пароль или в течение 30 с подряд не будет нажата ни одна кнопка, каплата автоматически выйдет из меню настроек параметров.

Параметр	Наименование	Значение по умолчанию	Описание
P0	Параметр P0 отвечает за выбор режима работы котла в зависимости от типа котла и конфигурации системы горячего водоснабжения. Двухконтурные модели имеют заводскую настройку 00, а одноконтурные 01.	00	00 — отопление + нагрев ГВС с помощью пластинчатого теплообменника (двухконтурный котел) 01 — отопление + бак косвенного нагрева (одноконтурный котел) 02 — только отопление 03 — только бак косвенного нагрева
	Выбор режима работы		
P6	Параметр P6 отвечает за настройку типа газа на котором работает котел. Заводская настройка работы котла на природном газе, для перевода работы котла на сжиженный газ необходимо произвести замену форсунок см.п. 4.3.2 и поменять параметр на 30	00	00 — природный газ (NG) 30 — сжиженного газа (LPG)
	Тип газа		
P8	Параметр P8 отвечает за настройку логики работы горелки. С помощью изменения настроек данного параметра можно выбирать количество работы сегментов горелки при работе с мин мощностью в режиме горячего водоснабжения на уровне 1/3, 2/3 или 3/3. Чем меньше количество сегментов горелки в работе, тем меньше минимальная тепловая мощность.	3	1 - Сегменты горелки не активны. На min мощности работает вся горелка, мощность модулируется только газ клапаном. 2 - Активны 2 сегмента горелки. На min мощности работают два сегмента горелки, мощность модулируется газ клапаном и одним дополнительным запорным клапаном на газ рампе. 3 - Активны все 3 сегмента горелки. На min мощности работает один центральный сегмент горелки, мощность модулируется газ клапаном и двумя дополнительными запорными клапанами на газ рампе.
	Активные сегменты горелки при работе "ГВС"		
P9	Параметр P9 отвечает за настройку логики работы горелки. С помощью изменения настроек данного параметра можно выбирать количество работы сегментов горелки при работе с мин мощностью в режиме отопления на уровне 1/3, 2/3 или 3/3. Чем меньше количество сегментов горелки в работе, тем меньше минимальная тепловая мощность.	3	1 - Сегменты горелки не активны. На min мощности работает вся горелка, мощность модулируется только газ клапаном. 2 - Активны 2 сегмента горелки. На min мощности работают два сегмента горелки, мощность модулируется газ клапаном и одним дополнительным запорным клапаном на газ рампе. 3 - Активны все 3 сегмента горелки. На min мощности работает один центральный сегмент горелки, мощность модулируется газ клапаном и двумя дополнительными запорными клапанами на газ рампе.
	Активные сегменты горелки при работе "Отопления"		
PC	Параметр PC переключает режим работы приоритета температурных NTC датчиков системы отопления. Заводская настройка работы котла по температуре теплоносителя. В случае установки NTC датчика комнатной или уличной температуры необходимо изменить параметр соответствующим образом для изменения логики работы котла.	00	00 - NTC датчик температуры теплоносителя 01 - NTC датчик комнатной температуры 02 - NTC датчик уличной температуры (погодозависимое управление)
	Сенсор		
A1	Параметр A1 отвечает за специальную программу удаления воздуха. При активной программе, в момент первого запуска и/или при длительном отключении электричества программа запускается автоматически и на дисплее нанесен обратный отсчет 99-98-97-... При этом запускается специальная логика работы циркуляционного насоса и сервопривода 3-х ходового крана.	01	00 - Выключено. 01 - Включено.
	Программа удаления воздуха из системы отопления		
A2	Параметр A2 отвечает за режим работы циркуляционного насоса. При условиях эксплуатации в северных регионах или при наличии гидроразделителя рекомендуется устанавливать постоянный режим работы насоса.	01	00 — Работа с выбегом. Во время работы горелки циркуляционный насос работает постоянно. После отключения горелки насос 5 мин работает и выключается на 20 мин, после чего включается на 1 мин. (цикл 1 мин работы, 20 мин простоя повторяется до очередного вкл горелки). 01 — Циркуляционный насос работает до достижения установленной температуры комнатного термостата (пока клемма TA замкнута). После достижения установленной температуры (при размыкании клеммы TA) насос выключается. 02 — Постоянная работа циркуляционного насоса.
	Режим работы насоса		
A6	Параметр A6 отвечает за степень открытия газового клапана при розжиге. Данный параметр связан настройками мин. и макс. давления газа на горелке. Значение смещения = отображаемое значение параметра - 50 (Пример: когда отображаемое значение на дисплее 50, значение смещения = 0). Чем выше значение смещения, тем сильнее открывается газовый клапан при розжиге горелки и наоборот.	50	00-А0
	Степень открытия газового клапана при розжиге		
b6	В журнале ошибок фиксируются и отображаются последние 10 ошибок в хронологическом порядке. Просмотр журнала ошибок полезен при проведении диагностики и поиске неисправностей.	-	Код ошибки
b8	Параметр b8 позволяет активировать режим отображения расхода горячей воды (зафиксированный датчиком расходомером) протекающей через в торичный теплообменник при пользовании функцией нагрева ГВС. При активации функции на дисплее попеременно отображается расхода воды (л/мин) и фактическая температура горячей воды при открытии водоразборного крана.	00	00 - Выключено. 01 - Включено.
	Отображение расхода горячей воды		
C0	Параметр C0 позволяет установить минимальную пороговую температуру отопления ниже которой, температура с панели управления в обычном режиме эксплуатации не устанавливается.	25	20-45°C
	Минимальная температура отопления		
C1	Параметр C1 позволяет установить максимальную пороговую температуру отопления выше которой, температура с панели управления в обычном режиме эксплуатации не устанавливается.	75	45-85°C
	Максимальная температура отопления		

C4	<p>Параметр C4 отвечает за изменение гистерезиса (зоны не чувствительности) температуры системы отопления. Чем выше установленное значение, тем больше остается система отопления до повторного включения горелки котла и наоборот, чем ниже установленное значение гистерезиса, тем меньше остается система отопления до повторного включения.</p> <p>Гистерезис температуры системы отопления</p>	10	SET - (0-30 °C)
	<p>Параметр C7 используется для изменения времени работы котла с минимальной мощностью после включения горелки в режиме отопления. По заложенной логике, после розжига горелки автоматика принудительно ограничивает мощность на время установленное в данном параметре. В течении этого времени автоматика проводит анализ используя показания температурных датчиков подающей и обратной линии отопления и принимает решение по какому из алгоритмов производить дальнейшую работу. Увеличение временного интервала позволяет более корректно подстраивать работу котла в маленьких системах отопления.</p> <p>Время работы на мин.мощности нагрева после запуска горелки в режиме отопление</p>	01	00-99 (мин)
C9	<p>Параметр C9 позволяет ограничить время работы горелки после достижения заданной температуры системы отопления. При изменении значения параметра = 00 меняется логика работы, автоматика учитывает только ограничение максимально возможной работы котла установленного в параметре CA (заводская установка 12 часов).</p> <p>Время работы горелки</p>	02	00 - параметр не активен, 01 - 72 (x10мин)
	<p>Параметр Cb предоставляет возможность настраивать время задержки при повторном включения горелки. Настройка имеет гибкую конфигурацию позволяющую адаптировать котел к различным климатическим зонам, конфигурации систем отопления и режимам работы. Увеличивая данный параметр будет пропорционально увеличиваться время простоя котла до последующего розжига, которое зависит не только от настроек данного параметра, но и от установленной пользователем целевой температуры.</p> <p>Задержка повторного включения котла (мин) в режиме отопления</p>	05	01-60 (см. таб.1)
Cu	<p>Параметр Cu используется для изменения пропорции понижения температуры при работе котла в режиме энергосбережения «ECO». Выбрав соответствующее процентное соотношение, автоматика будет поддерживать его в соответствующем соотношении от установленной пользователем целевой температуры.</p> <p>Установка понижения температуры в режиме «ECO»</p>	70	20-А0 (%) Примечание: А0=100%
	<p>Параметр d0 позволяет установить минимальную пороговую температуру горячей воды ниже которой, температура с панели управления в обычном режиме эксплуатации не устанавливается.</p> <p>Минимальная температура ГВС</p>	35	25-45 (°C)
d1	<p>Параметр d1 позволяет установить максимальную пороговую температуру горячей воды выше которой, температура с панели управления в обычном режиме эксплуатации не устанавливается.</p> <p>Максимальная температура ГВС</p>	60	45-75 (°C)
	<p>Параметр d5 позволяет установить максимальную пороговую температуру горячей воды при превышении которой произойдет принудительное выключение горелки.</p> <p>Максимальная температура выключения горячей воды</p>	65	55-80 (°C)
db	<p>Параметр db устанавливает значение минимального расхода воды системы ГВС для включения режима нагрева горячей воды.</p> <p>Включение горелки при расходе ГВС</p>	27	26-35 (x 0,1 л/мин)
	<p>Параметр dC устанавливает значение минимального расхода воды системы ГВС для выключения режима нагрева горячей воды.</p> <p>Выключение горелки при расходе ГВС</p>	23	10-25 (x 0,1 л/мин)
h1	<p>Параметр h1 позволяет установить минимальную пороговую температуру нагрева воды в бойлере ниже которой, температура с панели управления в обычном режиме эксплуатации не устанавливается.</p> <p>Минимальная температура бойлера косвенного нагрева</p>	35	25-45 (°C)
	<p>Параметр h2 позволяет установить максимальную пороговую температуру нагрева воды в бойлере выше которой, температура с панели управления в обычном режиме эксплуатации не устанавливается.</p> <p>Максимальная температура бойлера косвенного нагрева</p>	70	45-75 (°C)

Установленная температура отопления/С	Значения параметра													
	2	5	10	15	20	25	30	35	40	45	50	55	60	
	Временная задержка, мин													
≤ 20	2	5	10	15	20	25	30	35	36,5	38	60	104	140	
21 ~ 25	2	4,5	9	14	18,5	23	27,5	32	33,5	35	60	96	130	
26 ~ 30	2	4	8,5	12,5	16,5	20,5	25	29	30,5	32	55	87	120	
31 ~ 35	2	4	7,5	11	15	18,5	22	25,5	27,5	29	50	79	110	
36 ~ 40	2	3,5	6,5	10	13	16,5	19,5	22,5	24,5	26	45	71	100	
41 ~ 45	2	3	6	8,5	11,5	14	17	19,5	21,5	23	40	63	90	
46 ~ 50	2	3	5	7,5	9,5	12	14	16,5	18,5	20	35	55	80	
51 ~ 55	2	2,5	4,5	6	8	10	11,5	13,5	15,5	17	30	47	70	
56 ~ 60	2	2	3,5	5	6	7,5	9	10,5	12,5	14	25	39	60	
61 ~ 65	2	1,5	2,5	3,5	4,5	5,5	6,5	7	9	11	20	31	50	
66 ~ 70	2	1,5	2	2,5	2,5	3	3,5	4	6	8	15	23	40	
≥ 71	2	1,5	1,5	2	2	2,5	3	3,5	4,5	5	10	15	30	

5. Хранение и утилизация

5.1 Условия хранения и транспортировки

Аппарат должен храниться и транспортироваться в упаковке только в положении, указанном на манипуляционных знаках.

Аппарат должен храниться в закрытом помещении, гарантирующем защиту от атмосферных и других вредных воздействий при температуре воздуха от -50 до $+40$ °С и относительной влажности не более 80 %.

При хранении аппарата более 12 месяцев последний должен быть подвергнут консервации по ГОСТ 9.014.

Отверстия входных и выходных патрубков должны быть закрыты заглушками или пробками. Через каждые 6 месяцев хранения аппарат должен подвергаться техническому осмотру, при котором проверяется отсутствие попадания влаги и засорений пылью узлов и деталей аппарата.

Аппараты следует укладывать не более чем в пять ярусов при складировании в штабеля и транспортировании.

5.2 Утилизация



В составе газового отопительного котла отсутствуют драгоценные металлы.

По окончании нормативного срока эксплуатации черные и цветные металлы, которые содержатся в узлах газового котла, не подлежат дальнейшему использованию и должны сдаваться в приемные пункты для вторичной переработки.

ОБСЛУЖИВАНИЕ КЛИЕНТОВ

Служба поддержки клиентов

Мы рекомендуем обращаться в службу поддержки клиентов компании Haier, а также использовать оригинальные запасные части. Если у вас возникли проблемы с вашей техникой, пожалуйста, сначала изучите раздел «Описание неисправностей».

Если вы не нашли решения проблемы, пожалуйста, обратитесь:

– к вашему официальному дилеру или

– в наш колл-центр:

8-800-250-43-05 (РФ),

8-10-800-2000-17-06 (РБ)

– на сайт <https://haieronline.ru>, где вы можете оставить заявку на обслуживание, а также найти ответы на часто задаваемые вопросы.

Обращаясь в наш сервисный центр, пожалуйста, подготовьте следующую информацию, которую вы можете найти на паспортной табличке и в чеке:

Модель _____

Серийный номер _____

Дата продажи _____



Также, пожалуйста, проверьте наличие гарантии и документов о продаже.

Важно! Отсутствие на приборе серийного номера делает невозможной для Производителя идентификацию прибора и, как следствие, его гарантийное обслуживание.

Запрещается удалять с прибора заводские идентифицирующие таблички. Отсутствие заводских табличек может стать причиной отказа в исполнении гарантийных обязательств.

В настоящий документ могут быть внесены изменения без предварительного уведомления. Производитель оставляет за собой право вносить изменения в конструкцию и комплектацию изделия без дополнительного уведомления.

Продукция соответствует требованиям технических регламентов Евразийского экономического (Таможенного) союза.

Сертификат соответствия № ЕАЭС RU С-СН.АЯ46.В.33081/24 от 25.01.2024 действует до 24.01.2029.

Более подробные сведения указаны в Едином реестре выданных сертификатов соответствия и зарегистрированных деклараций о соответствии Евразийского экономического союза.

Haier

RU

Изготовитель:

«Haier Overseas Electric Appliances Corp. Ltd.», Room S401, Haier Brand building, Haier Industry park Hi-tech Zone, Laoshan District, Qingdao, China

Уполномоченная организация / импортер:

ООО «ХАР», 121099, город Москва, Новинский бульвар, дом 8, этаж 16, офис 1601.

Уполномоченная организация в Республике Казахстан:

ТОО «Хайер Мидл Эйжа», 050000, город Алматы, Медеуский район, Проспект Достык, дом 210.

Сделано в Китае



0040515072

V*****

One-dimensional code