

### Гарантийные обязательства

Изготовитель гарантирует соответствие изделия требованиям нормативных документов ГОСТ 16371-2014 и соблюдение транспортировки и хранения. Гарантия не распространяется на мебель, имеющие механические повреждения (царапины, потертости и т.п.) возникшие при транспортировке, в процессе сборки и эксплуатации, имеющие утолщение щитков от влаги (разбухание) возникшие от неправильного ухода.

В случае приобретения уцененной мебели претензия по качеству и внешнему виду не принимаются.

Срок службы изделия – 7 лет;

Срок гарантии – 1 год со дня продажи набора.

Во избежание перекосов и повреждений, а также загрязнения мебели, сборку производить на ровном полу, покрытым тканью или бумагой. Необходимо соблюдать осторожность, чтобы не повредить поверхность деталей. В сборке сложных и больших изделий желательно участие двух человек. Перед началом сборки необходимо определить расположение деталей в изделии в соответствии со схемами сборки и инструкцией. Производитель оставляет за собой право вносить изменения в конструкцию, не изменяющую внешний вид и дизайн изделия без предварительного уведомления.

ДАТА ВЫПУСКА «\_\_»\_\_\_\_\_201 Г.

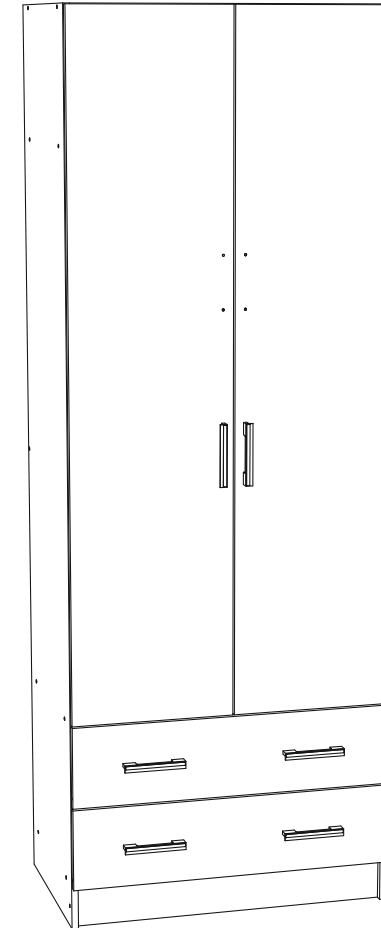
ПШТАМП СКК

ДАТА ПРОДАЖИ «\_\_»\_\_\_\_\_201 Г.

ПШТАМП МАГАЗИНА



## ПАСПОРТ Шкаф «Дуэт» Гармония ШК 603 М



*Произведено ООО «Стендмебель»*  
*440028 Россия г. Пенза, ул. Германа Титова, д. 5*  
*e-mail: [stendmebel@mail.ru](mailto:stendmebel@mail.ru) [www.stendmebel.ru](http://www.stendmebel.ru)*  
*тел. 8 (8412) 99-02-52, 99-02-53*

### Уважаемый покупатель!

В целях сохранности наша мебель поставляется в разобранном виде. Напоминаем, что в стоимость изделия услуга сборки не включена. Если Вы предпочли собрать мебель самостоятельно, надеемся, что процесс сборки доставит Вам удовольствие и не займет много времени.

При покупке мебели настоятельно рекомендуем убедиться в наличии всех деталей, сверяясь с комплекточной ведомостью, т.к. после сборки изделия претензия по количеству и качеству сборочных единиц не принимаются.

Во избежание недоразумений, просим внимательно следовать алгоритму сборки изделия.

### **Рекомендации по сборке.**

Перед началом сборки и дальнейшей эксплуатации внимательно ознакомьтесь с настоящим руководством и следуйте его рекомендациям.

Для Вашего удобства рекомендуем собирать мебель вдвоем, на ровной поверхности, соблюдая последовательность согласно представленной схеме.

### **Правила пользования и эксплуатации изделия**

Уважаемый покупатель, срок эксплуатации мебели напрямую зависит от Вашего бережного отношения к ней:

- Не допускайте попадания воды на изделие во избежание разбухания поверхностей. В случае контакта с водой, насухо протрите поверхность мягкой тканью.
- Не ударяйте поверхность острыми, тяжелыми или твердыми предметами.
- Не ставьте на поверхность раскаленные предмет
- При чистке, во избежание поверхностей, не используйте щетки, жесткие ткани, зернистые порошки. Для ухода за мебелью используйте специальные средства, предназначенные для мебели.
- Не допускайте попадания на поверхность веществ, таких как растворители, бензин, обезжиривающие средства и т.п.
- Периодически, с случае ослабления резьбовых соединений, необходима их подтяжка.
- Если у Вас возникает желание самостоятельно модифицировать изделие, помните, что в этом случае наша гарантия на товар распространяться не будет.
- Несоблюдение каких-либо из вышеуказанных условий, повышение возникновение недостатков мебели, являются основанием утраты права на гарантийное обслуживание.

### **Габаритные размеры:**

Высота (мм): 800

Глубина(мм): 500

Ширина(мм): 2200

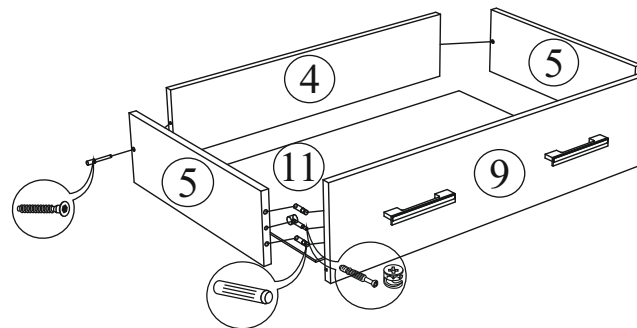
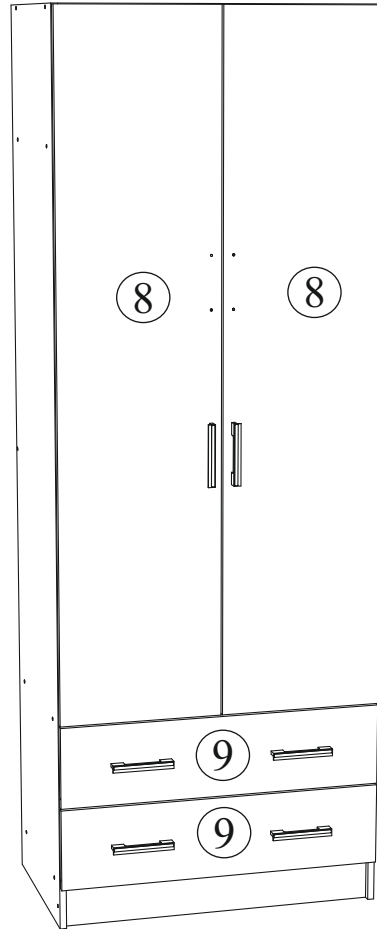
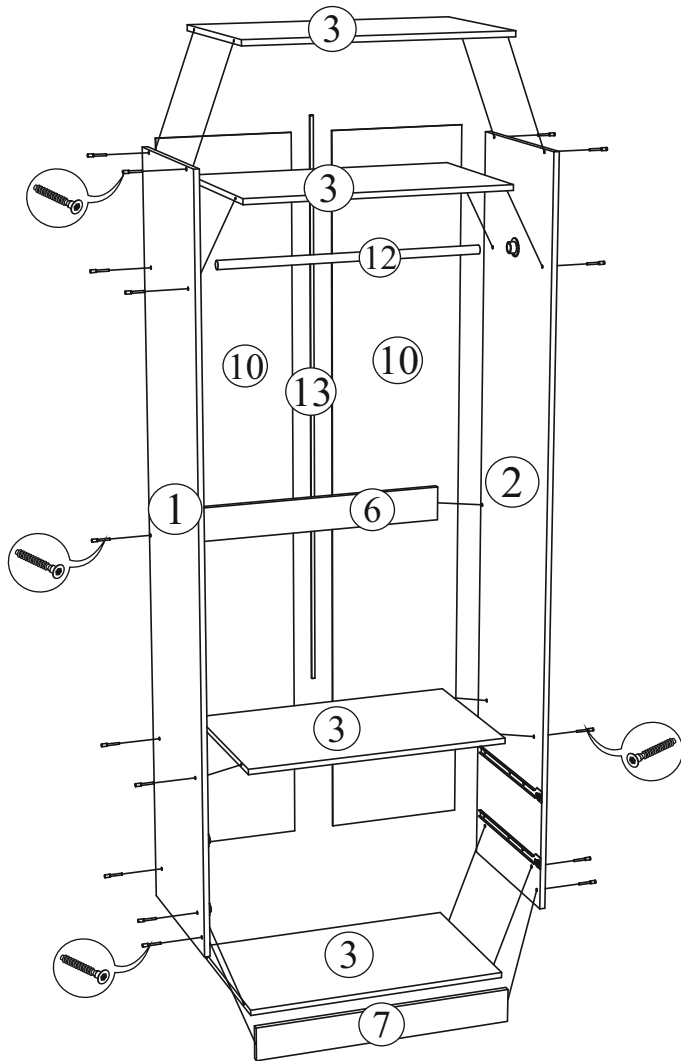
### **Комплектация фурнитурой**

Обозначение	Наименование	Кол-во	Ед.изм.
	Петля накладная	6	шт.
	Направляющая 450 мм	2	комп.
	Ручка С - 17 (128 мм)	6	шт.
	Евроключ	1	шт.
	Евровинт	25	шт.
	Эксцентриковая стяжка	4	шт.
	Шкант	8	шт.
	Штангодержатель	2	шт.
	Шуруп 3,5x16	48	шт.
	Гвозди	100	шт.
	Заглушка евровинт	20	шт.
	Заглушка эксцентрик	4	шт.
	Подпятник	5	шт

***Качество мебели зависит от качества сборки.  
Рекомендуем доверять сборку специалистам.***



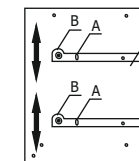
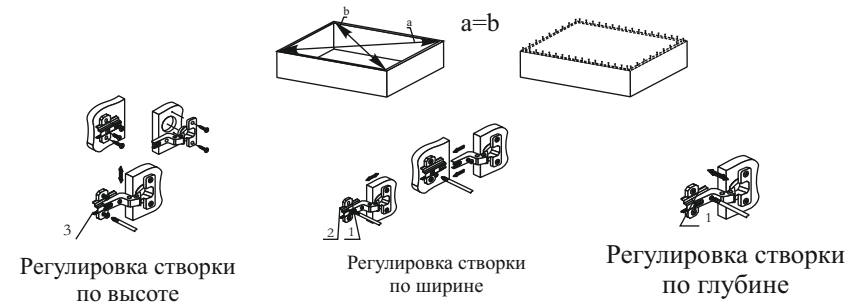
# Шкаф «Дуэт»/Гармония ШК 603 м



Поз.	Наименование	Длина	Ширина	Кол-во	№ уп-ки
1	Бок левый	2200	480	1	1
2	Бок правый	2200	480	1	1
3	Вязка	768	480	4	1
4	Вязка ящика	150	712	2	1
5	Бок ящика	150	450	4	1
6	Усиление	100	768	1	1
7	Цоколь	100	768	1	1
8	Створка	1688	396	2	2
9	Фасад ящика	200	796	2	1
10	ЛДВП	2096	397	2	1
11	ЛДВП	738	452	2	1
12	Штанга	766 мм		1	1
13	Брус соедин.	1666 мм		1	1

Для правильного открывания ящиков, необходимо выровнять диагонали каркаса ящика (Рис. 1) и только потом прибить ЛДВП не нарушая диагонали.

Рис. 1



**Регулировка направляющих по высоте:**  
отверстие в точке А позволяет подогнать направляющую по высоте. Затем необходимо закрепить положение направляющей в точке В, при помощи шурупа 4x16.