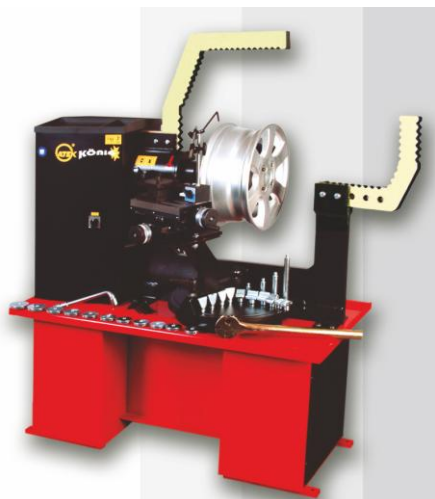


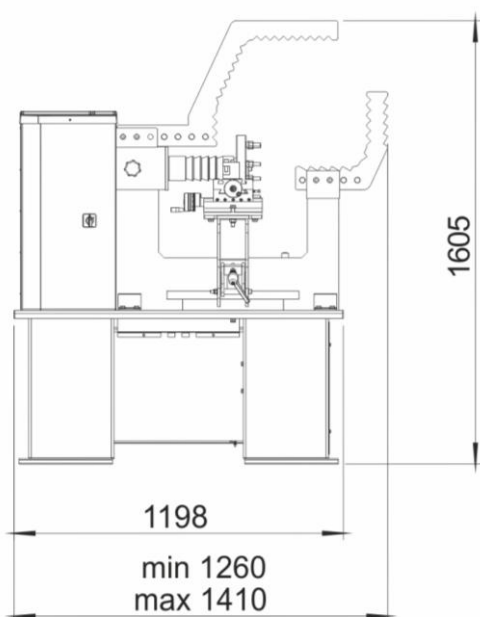
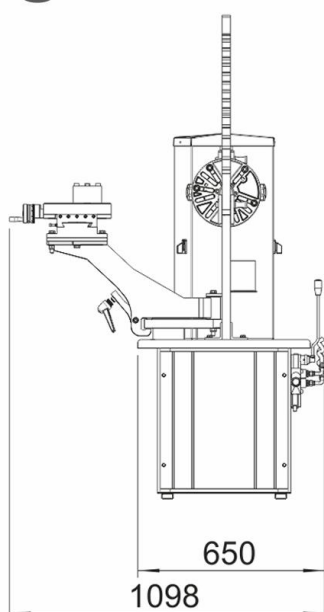
KONIG 57 00 S (S/1)



Стенд для правки литых и стальных дисков
KONIG 57 00 S (S/1)

Диаметр диска: 10-24" Поворотная токарная
группа. Упорная скоба.

1 фазный(220В)/ 3 фазный (380В).



CODE

height

высота

57 00 S

1605 mm

length

длина

1098 mm

width

ширина

1410 mm

working pressure

рабочее давление

140 bar

net weight

вес нетто

352 kg

hydraulic motors

электродвигатель для
гидравлической системы

0,55kW / 0,75hp

working engine

рабочий электро-
двигатель

0,75kW / 1hp

control panel

панель управления

-

rotating speed

скорость вращения вала

250 rpm