

KONIG 23 00 S



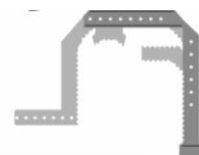
Стенд для правки литых и стальных дисков Jumbo2300 (380v). Диаметр диска: 10-24". П-образная токарная группа. Усиленная рама нижняя. Редукционное вращение вала. Упорная скоба. Давление 4 т./см.кв.



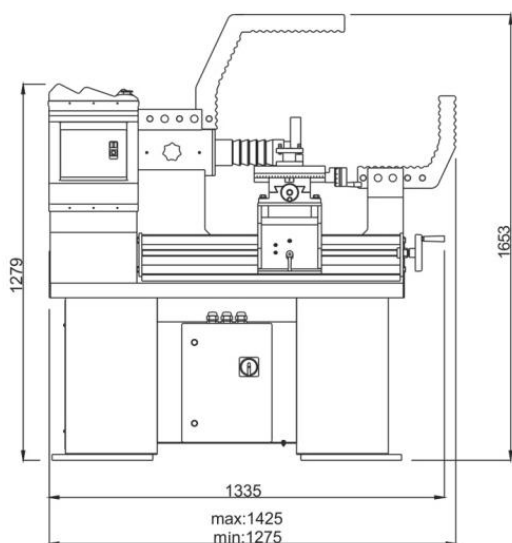
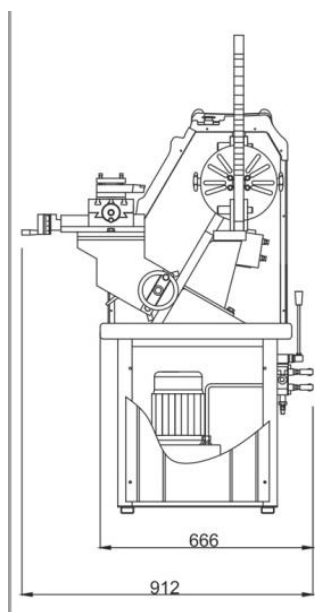
стандартная комплектация



большая рама



дополнительная опция: усиленная рама



CODE

height

высота

23 00 S

1653 mm

length

длина

912 mm

width

ширина

1425 mm

working pressure

рабочее давление

140 bar

net weight

вес нетто

320 kg

hydraulic motors

электродвигатель для гидравлической системы

0,55kW / 0,75hp

working engine

рабочий электродвигатель

0,75kW / 1hp

control panel

панель управления

-

rotating speed

скорость вращения вала

110 rpm