

«Урожай – АбсолюТ»

Многоцелевая оцинкованная конструкция под  
сотовый поликарбонат и другие виды покрытия.

## «Урожай – АбсолюТ»



## ПАСПОРТ

на изделие «Урожай - АбсолюТ»

## ИНСТРУКЦИЯ ПО СБОРКЕ ТЕПЛИЦЫ «Урожай – АбсолюТ»

Благодарим Вас за покупку нашего изделия и поздравляем с приобретением оцинкованной трубной теплицы, которая отличается высоким качеством комплектующих материалов. Современный метод изготовления гарантирует простоту сборки конструкции и стойкость к механическим воздействиям в течение всего срока эксплуатации при условии соблюдения инструкции по сборке и установке.

Желаем Вам хороших урожаев и надеемся, что наша продукция полностью удовлетворит Ваши ожидания, и будет радовать Вас многие годы.

### СОДЕРЖАНИЕ:

1. ОСНОВНЫЕ ТЕХНИЧЕСКИЕ ДАННЫЕ.....	3
2. КОМПЛЕКТАЦИЯ ТЕПЛИЦЫ «Урожай - АбсолюТ» 2м.....	4
.. ОБЩИЕ УКАЗАНИЯ ПО СБОРКЕ.....	5
3. СБОРКА КАРКАСА ТЕПЛИЦЫ «Урожай – АбсолюТ».....	6
3.1. СБОРКА ТОРЦЕВОЙ АРКИ.....	6
3.2. СБОРКА ДВЕРНОГО ПРОЁМА.....	6
3.3. СБОРКА ТОРЦА.....	7
3.4. СБОРКА ДВЕРИ.....	7
3.5. СБОРКА ФОРТОЧКИ ДВЕРИ.....	8
3.6. РАССКРОЙ И КРЕПЛЕНИЕ ПОЛИКАРБОНАТА К ТОРЦУ.....	8
3.7. СБОРКА АРКИ УДЛИНЕНИЯ.....	9
3.8. СБОРКА ТОРЦЕВОГО МЕТРОВОГО ТОННЕЛЯ.....	10
3.9. СБОРКА 4м; 6м... ТЕПЛИЦЫ.....	10
4. ПОКРЫТИЕ ТОННЕЛЯ ПОЛИКАРБОНАТОМ.....	11
5. УСТАНОВКА ВЕРТУШКА и РУЧКИ.....	11
6. УСТАНОВКА КРЮЧКА ДЛЯ ФИКСАЦИИ ДВЕРИ И ФОРТОЧКИ .....	12
7. ТРЕБОВАНИЯ ПО УСЛОВИЯМ ЭКСПЛУАТАЦИИ.....	12
8. ГАРАНТИЙНЫЕ ОБЯЗАТЕЛЬСТВА.....	13
- ГАРАНТИЙНЫЙ ТАЛОН.....	13

## 1. ОСНОВНЫЕ ТЕХНИЧЕСКИЕ ДАННЫЕ.

Трубный каркас теплицы «Урожай – АбсолюТ» предназначен для формирования арочного внутреннего пространства, из какого либо покрытия и создания микроклимата, благоприятного для выращивания садово-огородных культур на дачных и приусадебных участках в весенне-летне-осенний период. Для эксплуатации теплицы в зимний период необходимо постоянно поддерживать положительную температуру внутри.

Арочный каркас теплицы и стрингеры изготовлены из оцинкованной квадратной трубы 25x25мм (Патент № 97029) и собираются при помощи саморезов 4,2x16 с П-образными накладками. Нижнее основание теплицы собирается в одной плоскости для плотного прилегания покрытия к каркасу теплицы и для удобства крепления, к какому либо основанию или фундаменту. Арки несущего каркаса расположены на расстоянии 64см друг от друга.

**Внимание! Покрытие теплицы в комплект поставки не входит, приобретается отдельно.**

При использовании сотового поликарбоната Вам потребуется: для покрытия базовой модели «Урожай - АбсолюТ» 2м - два листа сотового поликарбоната размером 2,1x6м, теплицы длиной 4м – три листа размером 2,1x6м, теплицы длиной 6м - четыре листа размером 2,1x6м и т.д.

Сотовый поликарбонат устанавливается строго определенной стороной наружу, имеющей защитный слой от ультрафиолетового излучения. Упаковочную пленку с покрытия необходимо удалить с двух сторон и защитить соты от попадания грязи перед установкой на каркас (спрашивайте о способах защиты и эксплуатации поликарбоната у производителя и в торгующих организациях). Покрытие на торцах каркаса теплицы крепится саморезами 4,2x16 с оцинкованными шайбами, а верхнее покрытие тоннеля фиксируется при помощи прижимных лент (Патент № 98322).

**Внимание! Крепеж для крепления поликарбоната рассчитан на толщину покрытия 4мм.**

Базовая 2м модель «Урожай – АбсолюТ» состоит из двух упаковок. Четырёхметровая теплица состоит из комплекта «Урожай - АбсолюТ» и удлинения 2м. Шестиметровая теплица состоит из комплекта «Урожай - АбсолюТ» и двух удлинений 2м и т.д.

Дополнительно рекомендуем установить: верхнюю дугообразную открывающуюся форточку, опоры для фиксации теплицы в грунте, усилители арок и внутреннюю перегородку. **Внимание! Форточка, опоры для фиксации теплицы в грунте, усилители арок и внутренняя перегородка приобретаются отдельно, в комплект поставки не входят. Спрашивайте в торгующих организациях.**

Арочный усилитель выполнен из трубы 25x25 и крепится к стрингерам под основной аркой, не уменьшая внутреннего пространства теплицы.

Опоры крепят напротив удлинения арки или как можно ближе к ним и закапывают в землю до нижней обвязки торца и нижнего стрингера тоннеля, что препятствует перемещению теплицы под действием ветра. Для наилучшего сохранения формы теплицы каркас рекомендуется крепить на раму из деревянных брусьев 100x150мм или 50x150 мм обработанные антисептиком (**рекомендуемый брус или доска в комплект поставки не входит, приобретается и изготавливается покупателем самостоятельно**).

При установке теплицы на деревянный каркас необходимо, деревянный каркас зафиксировать в грунте с целью предотвращения перемещения теплицы под действием ветра.

**Внимание! Завод-изготовитель оставляет за собой право вносить изменения в конструкцию теплицы без уведомления потребителя.**

«Урожай – АбсолютТ»

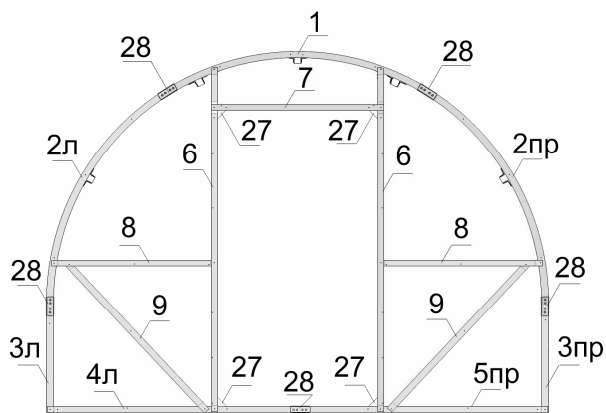


Рис. 1 Торец

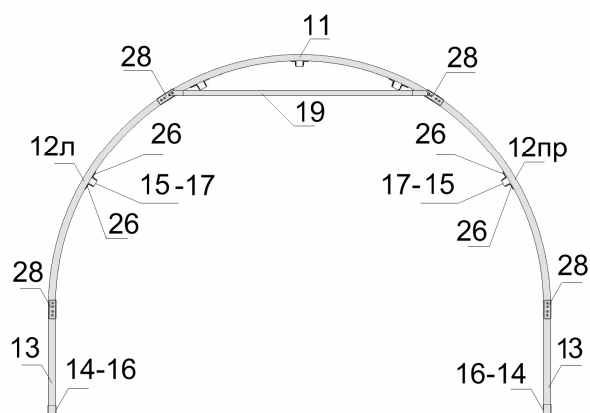


Рис. 2 Арка

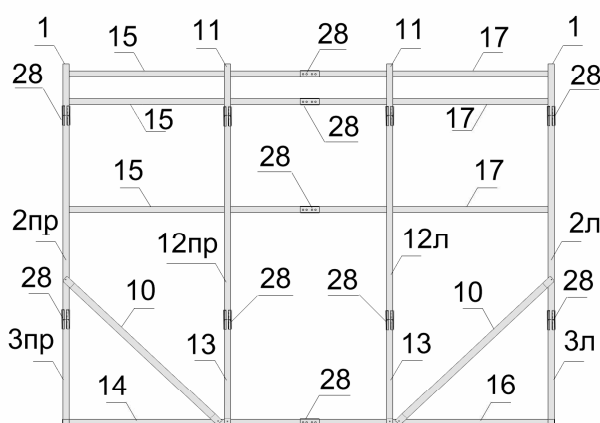


Рис. 3 Тоннель 2м

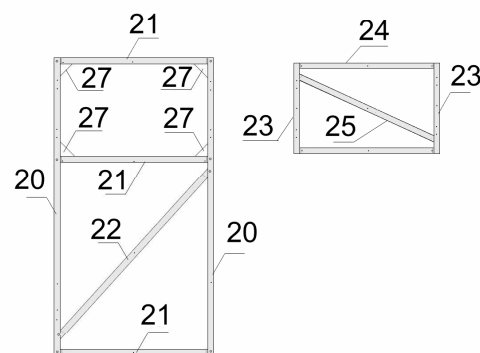

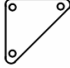
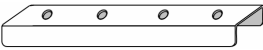

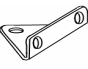




Рис. 4 Дверь с форточкой

**2. КОМПЛЕКТАЦИЯ ТЕПЛИЦЫ «Урожай – АбсолютТ».**

№ Детали	Наименование	Длина мм	Кол-во
1	Верхняя торцевая дуга	1670	2
2л	Левая торцевая дуга	1670	2
2пр	Правая торцевая дуга	1670	2
3л	Левое удлинение арки	542	2
3пр	Правое удлинение арки	542	2
4	Нижняя обвязка торца	1500	2
5	Нижняя обвязка торца	1550	2
6*	Стойка дверного проёма*	2011	4*
7*	Перемычка дверного проёма*	970	2*
8*	Средняя поперечина торца*	995	4*
9*	Укосина торца*	1307	4*
10*	Укосина тоннеля *	971	4*
11	Верхняя дуга удлинения	1670	2
12л	Левая дуга удлинения	1670	2
12пр	Правая дуга удлинения	1670	2
13	Удлинение арки	542	4

14	Нижний торцевой стрингер		1000	2
15	Торцевой стрингер		1000	5
16	Нижний торцевой стрингер		1050	2
17	Торцевой стрингер		1050	5
18	Стрингер удлинения		2050	-
19*	Стяжка*		1524	2*
20*	Стойка двери*		1820	4*
21*	Поперечина двери*		908	6*
22*	Укосина двери*		1444	2*
23*	Стойка форточки*		564	4*
24*	Поперечина форточки*		850	4*
25*	Укосина форточки*		960	2*
26	Уголок 90°		-	40
27	Косынка		-	16
28	Накладка П-образная соединительная		100	50
29	Петля		-	8
30	Уголок		-	6
31	Вертушок		100	8
32	Крючок		250	2
33	Прижимная лента		5800	4
34	Прижимная лента короткая		350	4
35	Саморез 4.2x16 (472+144)		-	616
36	Винт М4х14		-	48
37	Винт М4х35		-	4
38	Гайка М4		-	88
39	Оцинкованная шайба		-	144
40	Ручка		-	2

**Примечание:** Базовый 2м комплект теплицы «Урожай - АбсолюТ» состоит из двух упаковок. Детали помеченные \* находятся в упаковке №2.

### ОБЩИЕ УКАЗАНИЯ ПО СБОРКЕ.

1. Распакуйте детали теплицы и разложите их по номерам согласно комплектации.
2. Ознакомьтесь с последовательностью сборки теплицы указанной в инструкции.
3. Номер позиции, указанный в комплектации, соответствует номеру детали на рисунках и обозначен соответствующей маркировкой на деталях.
4. Соединение деталей выполняется при помощи уголков  $\perp 90^\circ$  №26, косынок №27, а так же путем установки в деталь обжатого конца другой детали и соединения их накладками № 28 или установки профиля в расширенный конец профиля и крепления их саморезами.
5. При автоматическом производстве в некоторых деталях остаются свободные отверстия, которые на прочностные характеристики каркаса не влияют и необходимы для простоты сборки и унификации детали.
6. При сборке будьте аккуратны.

**Внимание!** При затяжке не допускайте прокручивания самореза. Рассверливать соединительные отверстия несущей конструкции и места крепления запрещается!

7. Будьте внимательны при креплении, соблюдайте место и положение деталей, не путайте верх с низом, торцевую деталь с деталью удлинения (пример: торцевые детали теплицы имеют отверстия Ø 3мм для крепления покрытия).
8. При стыковке двух деталей и более, детали располагайте швом ко шву (кроме детали № 13).
9. Для сборки теплицы с покрытием из поликарбоната вам понадобятся: ключ м7, аккумуляторный шуруповерт или эл.дрель, сверло м4,2, крестообразная или плоская отвертка, в зависимости от комплектации винтами, острый нож со сменными лезвиями, ножницы с длинными и усиленными лезвиями для криволинейной резки ПК, пассатижи, рулетка 3м, маркер, металлическая линейка 1м или 2м правило для резки ПК (поликарбоната), стремянка.

### 3. СБОРКА КАРКАСА ТЕПЛИЦЫ «Урожай – АбсолюТ».

#### 3.1. СБОРКА ТОРЦЕВОЙ АРКИ.

- 3.1.1. При сборке торцевой арки детали устанавливайте швом ко шву. К дуге №1 с двух сторон присоедините дуги № 2лев и №2пр с накладками №28 саморезами 4,2х16 (рис. 1).
- 3.1.2. К концам получившейся арки присоедините удлинение арки № 3лев и №3пр с накладками №28.

#### 3.2. СБОРКА ДВЕРНОГО ПРОЕМА.

- 3.2.1. Обжатый конец нижней обвязки торца №5 вставьте в деталь нижней обвязки торца №4 и закрепите вместе с накладками №28 саморезами 4,2х16.



При сборке нижней обвязки торца отверстия Ø3мм для крепления ПК должны находиться на одной стороне.

- 3.2.2. Крепление саморезов и сборку дверного проема начните с наружной стороны теплицы (рис. 5), так как с внутренней стороны, в местах соединения, необходимо закрепить косынки № 27 для фиксации двери (рис. 6). На деталях нижней обвязки №4 и №5 с наружной стороны имеются отверстия Ø 3мм для крепления ПК.

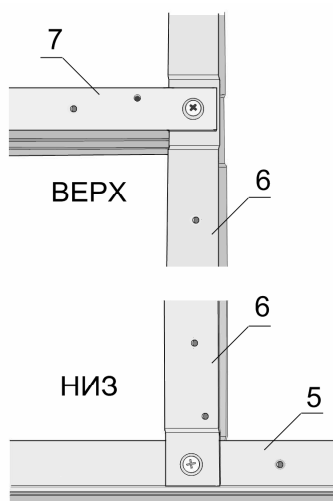


Рис. 5

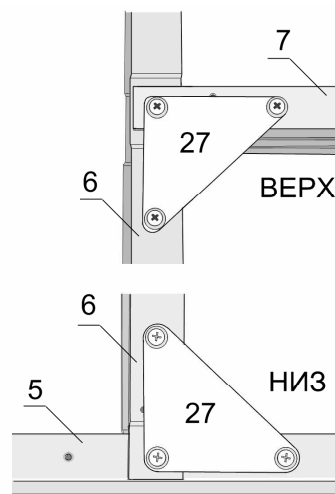


Рис. 6

- 3.2.3. В верхней части стойки дверного проёма №6 соедините перемычкой дверного проёма №7, а внизу присоедините к обвязке торца №4 и №5 (рис. 5).

3.2.4. Поверните дверной проём внутренней стороной теплицы кверху и произведите крепление стоек дверного проёма №6 и перемычки №7 вместе с косынками №27 (рис. 6). При креплении косынок контролируйте длины диагоналей с целью сохранения прямоугольности проёма.

### 3.3. СБОРКА ТОРЦА.

3.3.1. Положите собранную торцевую арку п.3.1. на ровный участок наружной стороной кверху. По центру торцевой арки положите дверной проём п.3.2. Стойки №6 присоедините к верхней торцевой дуге №1 (рис.1). Присоедините нижнюю обвязку №4 и №5 к удлинениям арки №3.


3.3.2. Посередине дверного проёма, стойки №6, присоедините обжатый конец средней поперечины №8. Конец с вырубленной средней полкой детали №8 присоедините к дуге №2.

3.3.3. К средней поперечине торца № 8 и нижней обвязке торца №4 и №5 присоедините укосину торца №9.

3.3.4. Переверните торец и произведите крепление саморезами в узлах соединений.

### 3.4. СБОРКА ДВЕРИ.

3.4.1. Возьмите две стойки двери № 20 и соедините их между собой тремя поперечинами двери № 21 (рис. 7).

 Сначала произведите крепление каркаса двери саморезами 4,2x16 с наружной стороны теплицы. При креплении нижней поперечины двери № 21 средняя полка профиля должна располагаться вверху, для предотвращения загрязнения внутреннего пространства профиля (рис. 7-В).

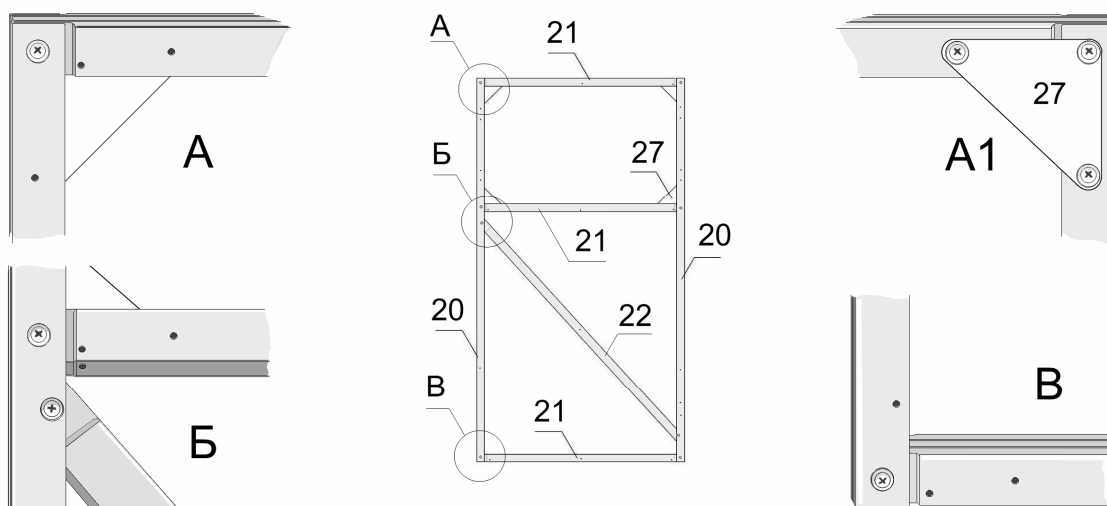


Рис. 7

3.4.2. К стойкам двери №18 присоедините укосину двери №22. При креплении, средняя полка профиля укосины № 22 должна располагаться в верхнем положении.

При креплении укосины контролируйте диагонали двери, сохраняйте прямоугольность каркаса.

3.4.3. Поверните каркас двери внутренней стороной вверх и произведите крепление саморезами. В проёме форточка закрепите косынки №27 (рис.7-А1) для фиксации форточка в закрытом состоянии.

### 3.5. СБОРКА ФОРТОЧКИ ДВЕРИ.

- 3.5.1. Соедините две стойки форточка № 23 между собой двумя поперечинами форточка №24 (рис. 8).
- 3.5.2. Присоедините к стойкам форточка №23 укосину форточка №25. При присоединении укосины контролируйте прямоугольность каркаса форточка.

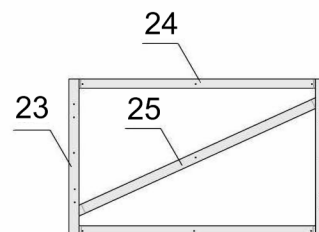


Рис. 8

### 3.6. РАССКРОЙ И КРЕПЛЕНИЕ ПОЛИКАРБОНАТА К ТОРЦУ .

- 3.6.1. Положите лист поликарбоната размером 2,1х6м на ровный участок. На листе поликарбоната прочертите посередине, вдоль листа, маркером линию на длину примерно 3,60 м. (рис. 9).
- 3.6.2. Положите каркас торца на шестиметровый лист поликарбоната таким образом, чтобы край профиля стойки дверного проёма №6 лежал по линии края листа, а торец покрытия выступал на три-четыре сантиметра ниже нижней обвязки торца №4-5.
- 3.6.3. Маркером обведите боковую сторону торца, используя каркас торца как шаблон.



*Для плотного прилегания верхнего покрытия тоннеля теплицы к покрытию торца, маркером сделайте припуск на 3-4мм по радиусной части, а в месте соединения деталей №2 и №3 плавный припуск на 1см.*

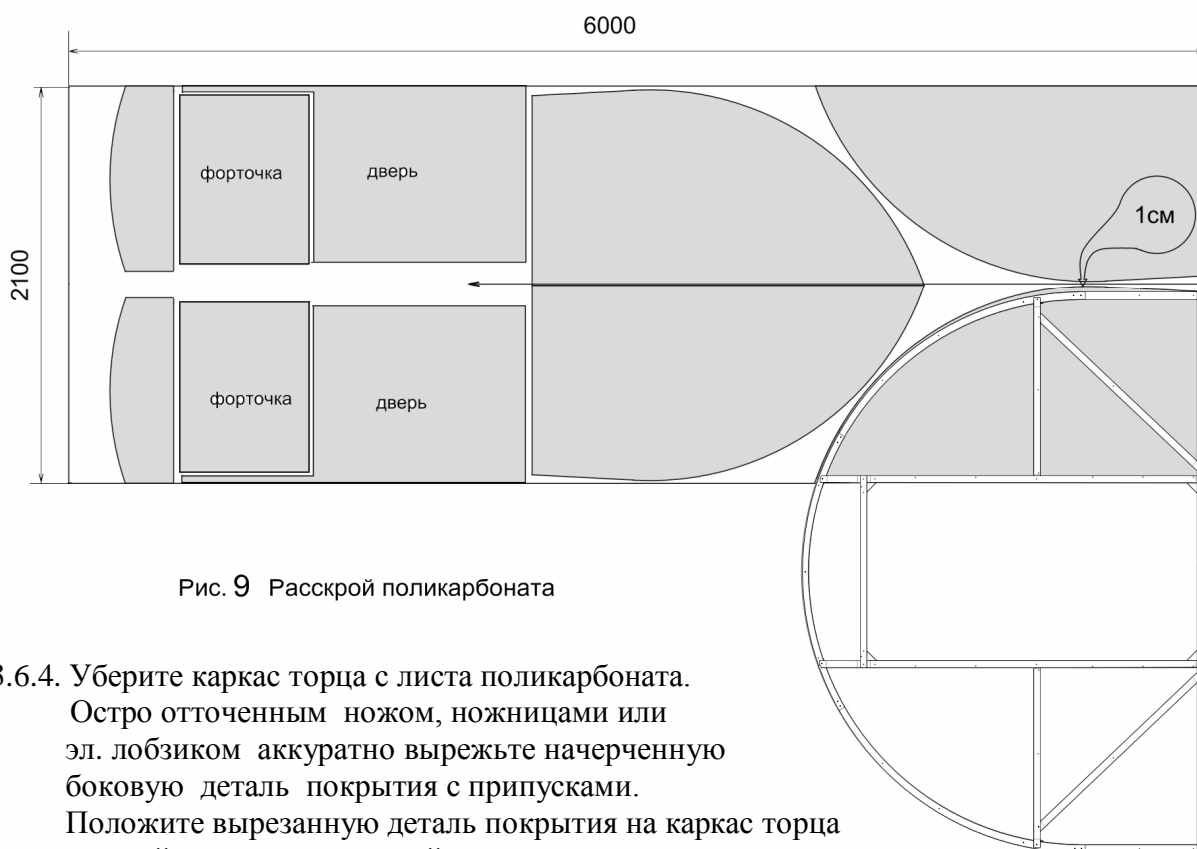


Рис. 9 Расскрой поликарбоната

- 3.6.4. Уберите каркас торца с листа поликарбоната. Остро отточенным ножом, ножницами или эл. лобзиком аккуратно вырежьте начерченную боковую деталь покрытия с припусками. Положите вырезанную деталь покрытия на каркас торца с одной стороны и с другой и проверьте точность выреза покрытия с учетом припусков и напусков, при необходимости внесите изменения.
- 3.6.5. Возьмите вырезанную деталь покрытия и, используя как шаблон (с учетом изменений) маркером начертите оставшиеся три заготовки покрытия торцов на листе поликарбоната (рис. 9). Аккуратно вырежьте оставшиеся три боковые детали покрытия торца.



- 3.6.6. На вырезанных боковых деталях покрытия удалите защитную пленку с двух сторон, не забудьте пометить маркером сторону, обращенную к лучам солнца. Защитите соты поликарбоната от попадания грязи.
- 3.6.7. Положите вырезанные детали покрытия на торец и маркером отметьте места крепления к торцу. Просверлите в деталях покрытия отмеченные отверстия и закрепите саморезами с оцинкованными шайбами на торце. **При затяжке саморезов не допускайте деформации внутренних перегородок поликарбоната.**
- 3.6.8. В местах крепления петель на стойке дверного проёма №6 в поликарбонате сделайте отверстия. С внутренней стороны профиля установите винты м4х14 и затяните гайками со стороны покрытия торца, чтобы гайка утонула в поликарбонате (рис. 10).

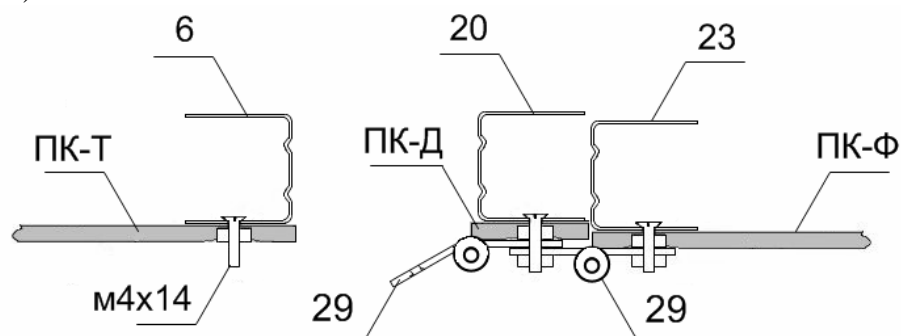


Рис. 10

- Временно закрепите петли на каркасе двери. Установите дверь в дверной проём и закрепите петли №30 гайками м4 на выступающих винтах м4х14.
- 3.6.9. Замерьте точные размеры между боковыми частями покрытия и высоту покрытия двери с учётом припусков и напусков. Вырежьте покрытие двери, удалите защитную пленку с покрытия и защитите соты поликарбоната от загрязнения.
- 3.6.10. Приложите покрытие к каркасу двери и отметьте маркером места крепления и размеры форточка. Просверлите отмеченные отверстия, вырежьте форточку (рис. 11) и защитите соты поликарбоната.
- 3.6.11. Отсоедините дверь от торца и произведите крепление покрытия к двери. Закрепите винты м4х14 для крепления петель (рис. 10).
- 3.6.12. Временно закрепите форточку в оконном проёме двери. Положите покрытие на форточку и маркером отметьте отверстия крепления. Просверлите отверстия. Отсоедините форточку и присоедините к каркасу покрытие саморезами с оцинкованными шайбами.
- 3.6.13. Закрепите винты м4х14 для крепления петель. На выступающих винтах м4х14 закрепите петли (рис. 10), установите форточку в дверь, а дверь в дверной проём на торец.
- 3.6.14. Замерьте оставшийся верхний участок торца. Вырежьте верхнюю деталь покрытия, удалите защитную пленку, защитите соты поликарбоната и закрепите на торце саморезами с оцинкованными шайбами.

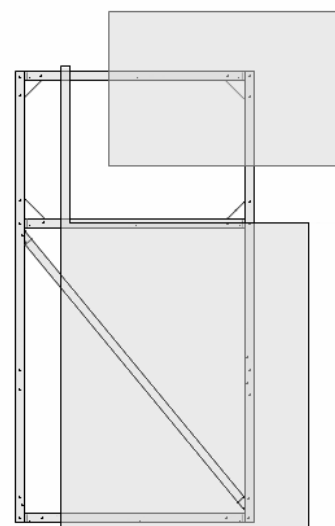


Рис. 11

### 3.7. СБОРКА АРКИ УДЛИНЕНИЯ.

3.7.1. К дуге №11 с двух сторон присоедините саморезами 4,2x16 дуги №12лев и №12пр с накладками №28 (рис. 2).



*При сборке арки детали устанавливайте швом ко шву, кроме удлинения арки №13.*

3.7.2. К концам получившейся арки присоедините удлинение арки № 13 с накладками № 28.

### 3.8. СБОРКА МЕТРОВОГО ТОРЦЕВОГО ТОННЕЛЯ.

3.8.1. Положите каркас торца на ровный участок, поликарбонатом вниз (чтобы не испачкать и не повредить поликарбонат, используйте упаковочную пленку или доски).

3.8.2. К нижней обвязке торца №4 -5 и удлинению арки №3 присоедините нижний стрингер №14, отогнув пассатижами одну боковую полку (рис. 12).

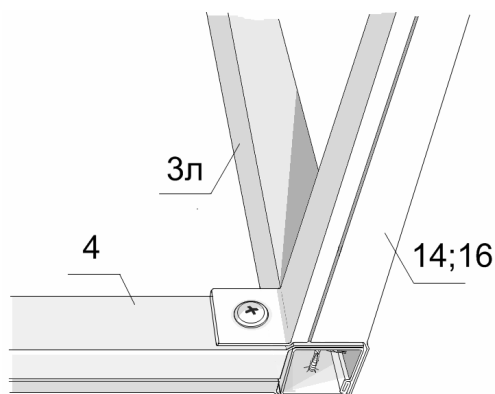


Рис.12

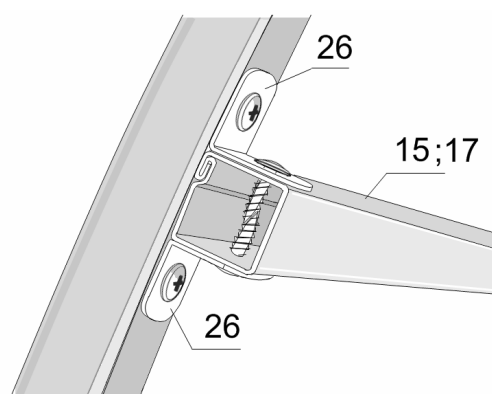


Рис. 13

3.8.3. К стрингерам № 15 присоедините уголки  $\perp 90^\circ$  № 26. К верхней торцевой дуге №1 присоедините три стрингера №15 саморезами 4,2x16 через уголки №26 (рис. 13).

3.8.4. Посередине дуг №2 присоедините стрингер №15 (рис. 1; 2).

3.8.5. К присоединенным к торцу стрингерам №14-15 присоедините арку удлинения п.3.7. К дуге № 11 присоедините стяжку № 19 (рис.14; 15).

3.8.6. К нижнему стрингеру №14 и дуге №2 присоедините укосину тоннеля № 10.

3.8.7. Поднимите собранную торцевую метровую секцию и поставьте на нижнюю обвязку торца №4-5 и нижний стрингер № 14.

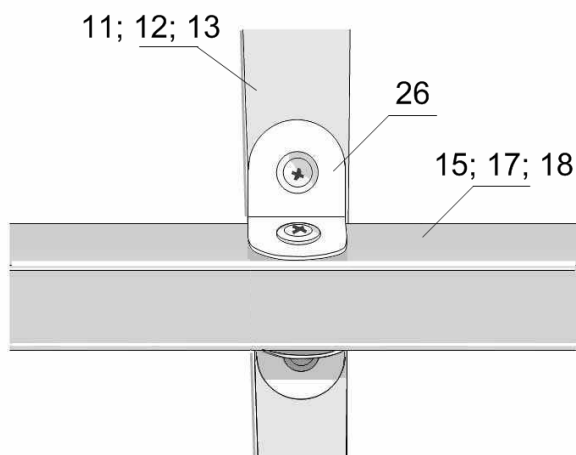


Рис. 14

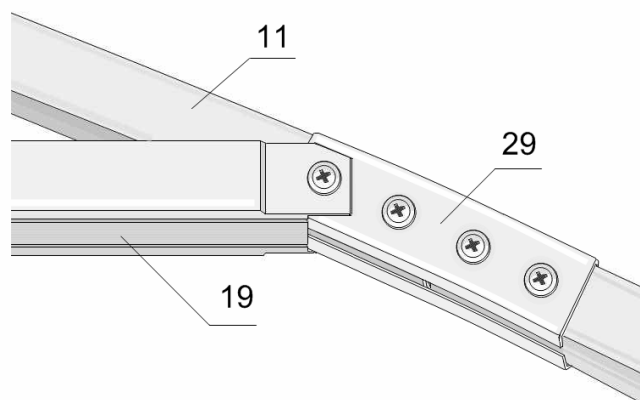


Рис.15

### 3.9. СБОРКА 4м, 6м, ... ТЕПЛИЦЫ.

- 3.9.1. К концам стрингера №14 собранной торцевой метровой секции присоедините стрингер удлинения №18, а к стрингеру № 15 присоедините стрингер № 18 с присоединенными уголками № 26.
- 3.9.2. К стрингерам №18 присоедините собранные арки удлинения п. 3.7.
- 3.9.3. К дугам удлинения №11 присоедините стяжки №19 (рис. 15).
- 3.9.4. К стрингерам удлинения № 18 присоедините стрингера № 16 и № 17, а к стрингерам № 16 и № 17 закрепите арку удлинения со стяжкой № 19 и второй собранный торец.

### 4. ПОКРЫТИЕ ТОННЕЛЯ ПОЛИКАРБОНАТОМ.

- 4.1. На удлинениях арки №3 и №13 с внутренней стороны теплицы закрепите саморезами прижимные ленты № 33 (рис. 16).
- 4.2. С листов поликарбоната удалите с двух сторон защитную пленку, не забудьте пометить маркером сторону, предназначенную наружу. Защитите соты поликарбоната от попадания грязи.



*Перед началом покрытия тоннеля теплицы проверьте диагонали внутренней площади теплицы 3x4м.*

- 4.3. Положите лист поликарбоната сверху двухметровой торцевой секции тоннеля теплицы с напуском (примерно 5см) над торцом. Сверху листа, вдоль арок переместите прижимную ленту №33 на противоположную сторону теплицы. К прижимной ленте № 33 присоедините винтом м4х35 ленту короткую № 34. Гайку м4 до конца не затягивайте, оставьте место для дальнейшей подтяжки прижимной ленты после фиксации верхнего покрытия (рис. 16-А). Прижимая покрытие к каркасу тоннеля теплицы, расположив ленту по средней части листа вдоль арки, в натянутом состоянии закрепите ленту короткую №34, обернув вокруг нижнего стрингера. Проверьте правильность расположения покрытия, параллельность торцов поликарбоната относительно нижнего стрингера №14; 16; 18 и равномерного напуска листа над торцом теплицы.
- 4.4. Установите следующий лист покрытия с напуском на первый и закрепите саморезами прижимные ленты вдоль арок на удлинениях №3 и №13. Произведите натяжку прижимных лент винтами м4х35.

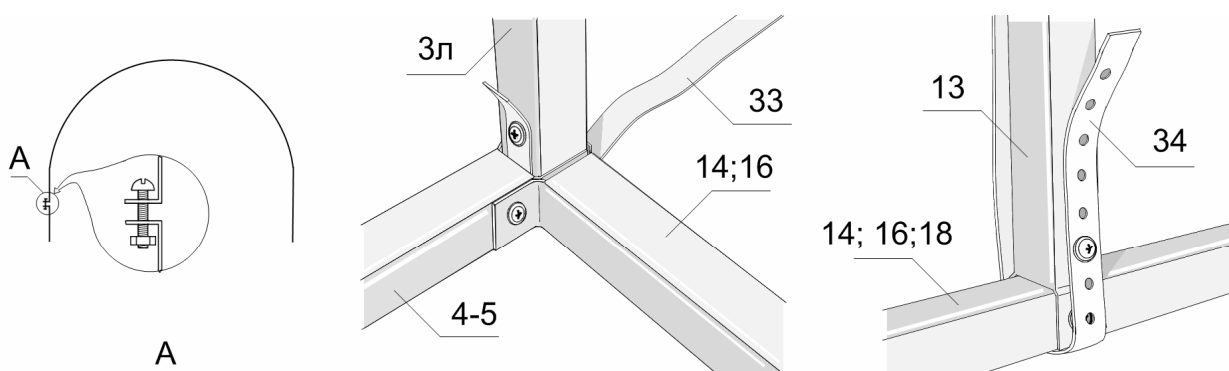


Рис. 16

- 4.5. В случае если теплица устанавливается на деревянный каркас, прижимные ленты крепятся к деревянному каркасу.

## 5. УСТАНОВКА ВЕРТУШКА И РУЧКИ.

5.1. Для фиксации двери и форточка в закрытом состоянии предусмотрены вертушки № 31, которые устанавливаются как с наружи, так и внутри теплицы для работы в прохладное время года. Для удобства открывания двери теплица укомплектована ручкой №40, которая крепится к каркасу двери в удобном для пользователя месте.

### 5.2. Рис. 17-А - УСТАНОВКА ВЕРТУШКА ВНУТРИ ТЕПЛИЦЫ.

5.2.1. Просверлите отверстие  $\varnothing 4,2$ мм посередине стойки двери № 20. Возьмите вертушок № 31, установите винт  $M4 \times 14$ , на винт наденьте оцинкованную шайбу для скольжения вертушка и закрепите на стойке № 20 двумя гайками  $M4$ .

5.2.2. Аналогично закрепите вертушок посередине стойки форточка № 23.

### 5.3. Рис. 17-Б – УСТАНОВКА ВЕРТУШКА СНАРУЖИ ТЕПЛИЦЫ.

5.3.1. В средней поперечине торца №8 или стойки дв. проема № 6 просверлите отверстие  $\varnothing 4,2$ мм. В вертушок № 31, установите винт  $M4 \times 14$ , на винт наденьте оцинкованную шайбу и затяните гайкой  $M4$ . Винт с вертушком установите на поперечине торца № 8 или ст. дв. проема № 6 и затяните двумя гайками.

5.3.2. Аналогично закрепите вертушок на стойке дверного проема № 6 посередине форточка.

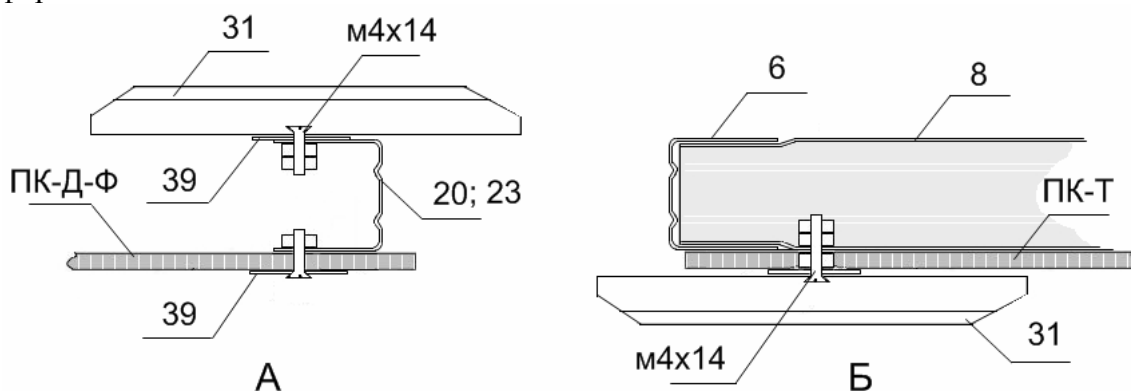


Рис. 17

## 6. УСТАНОВКА КРЮЧКА ФИКСАЦИИ ДВЕРИ И ФОРТОЧКИ.

6.1. На поперечине двери № 21 и поперечине форточка №24 закрепите саморезами уголки №31, подложив под уголки оцинкованные шайбы (рис. 18).

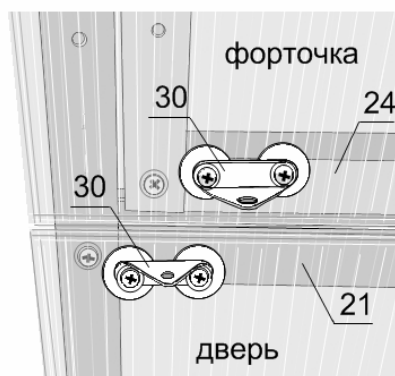


Рис. 18

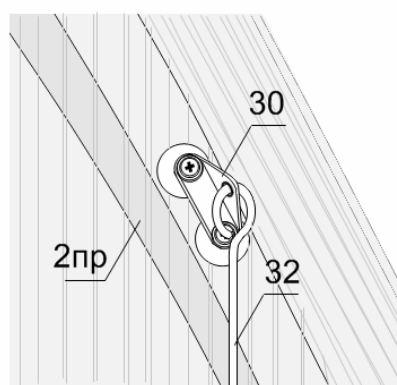


Рис. 19

6.2. В открытом состоянии прижмите дверь с форточкой к торцу и маркером отметьте на дуге №2 середину между уголками № 30. Приложите уголок № 30 посередине разметки и отметьте отверстия для крепления. В дуге №2 сделайте проколы саморезом и закрепите уголок № 30, подложив под уголок оцинкованные шайбы.

6.3. В уголок № 30 на дуге №2 установите крючок № 32 (рис. 19).

## 7. ТРЕБОВАНИЯ ПО УСЛОВИЯМ ЭКСПЛУАТАЦИИ.

- 7.1. Не допускается установка теплицы к строениям, зданиям, сооружениям ближе, чем на 3м.
- 7.2. В зимний период теплица эксплуатируется с постоянным поддержанием положительной температуры внутри. В случае если теплица длиной более 6м не используется в зимний период, требуется установить усилители арок через каждые два метра длины теплицы или, с целью предотвращения повреждения покрытия и образования вредной биологической флоры и фауны в почве, сдвинуть верхнее покрытие на торцевой двухметровый тоннель теплицы и закрепить прижимными лентами.

## 8. ГАРАНТИЙНЫЕ ОБЯЗАТЕЛЬСТВА.

- 8.1. Производитель гарантирует качество каркаса теплицы (далее по тексту изделие) и что изделие является новым, полностью укомплектованным, не использованным и не имеет никаких дефектов.
- 8.2. Гарантийный срок на изделие под торговой маркой «Урожай» 12 (двенадцать) месяцев со дня продажи покупателю через розничную сеть.
- 8.3. Гарантия распространяется в пределах гарантийного срока указанного в гарантийном талоне только на дефекты, обнаруженные в проданном изделии, которые имеют производственный характер, при условии наличия у потребителя паспорта на изделие с печатью или штампом завода изготовителя, правильно заполненного гарантийного талона с заполненными графами сведений об изделии, покупателе, продавце, дате продажи, печати или штампа, подписи покупателя и продавца.
- 8.4. Гарантия не распространяется на следующие повреждения:
- некачественную сборку, произведенную с нарушением данной инструкции.
  - на части крепежа, подвергающиеся естественному износу.
  - дефекты, вызванные небрежным обращением, применением изделия не по назначению, нарушением (пункта 7) условий эксплуатации.
  - дефекты, вызванные неправильным хранением.
  - дефекты, вызванные стихийными бедствиями (наводнением, пожаром, молнией и т.д.).

Предприятие – изготовитель  
ООО «Благоварский завод сборных конструкций»  
РБ Благоварский район, с.Тан, ул. Центральная д 7.  
т.8(34747)- 2- 62- 67; 2-62-70.

По вопросам приобретения теплиц и дополнительной комплектации: т. 8 800 250 98 88  
Техническая поддержка: 8 910 798 14 59

## ГАРАНТИЙНЫЙ ТАЛОН

**Внимание! Талон недействителен без печати продавца и при наличии незаполненных граф.**

Наименование изделия \_\_\_\_\_

Название фирмы-продавца \_\_\_\_\_

Телефон: \_\_\_\_\_ подпись \_\_\_\_\_

Дата продажи « \_\_\_\_\_ » \_\_\_\_\_ 20 \_\_\_\_\_ г печать или штамп продавца

Ф.И.О. покупателя \_\_\_\_\_ подпись \_\_\_\_\_

С гарантийными условиями ознакомлен(а) и согласен(а)  
исправный и полностью укомплектованный товар получил(а) \_\_\_\_\_

подпись покупателя

линия отрыва

..... ✂

**ОТРЫВНОЙ ТАЛОН**

**Заполняется продавцом, остается у продавца в течение гарантийного срока**

Наименование изделия \_\_\_\_\_

Название

фирмы-продавца \_\_\_\_\_ подпись \_\_\_\_\_

Дата продажи « \_\_\_\_\_ » \_\_\_\_\_ 20 \_\_\_\_ г печать или штамп продавца

Ф.И.О. покупателя \_\_\_\_\_ подпись \_\_\_\_\_

С гарантийными условиями ознакомлен(а) и согласен(а)

исправный и полностью укомплектованный товар получил(а) \_\_\_\_\_

подпись покупателя