

Мойки воздуха
Увлажнение и очистка
без сменных фильтров



venta
LUFTWÄSCHER
Made in Germany

Venta-Luftwäscher GmbH

- Основана в 1981 году;
- №1 в Европе;
- Страна-производитель – Германия;
- В названии компании используется слово Luftwaescher – его придумал



директор по маркетингу компании Venta в Германии из двух слов «мыть» и «воздух» = «мойка воздуха».

Термин “мойка воздуха” ввела компания Venta 25 лет назад.

Сейчас «мойка воздуха» выделена в отдельную категорию товара и в России.

Почему воздух в помещении нужно увлажнять?

Сухой воздух в помещении

- Способствует возникновению простудных заболеваний – пересыхают слизистые оболочки рта и носа и Вы становитесь восприимчивы к любой инфекции;
- Страдают растения и животные;
- Повышенное статическое поле в помещении - разница в потенциалах на поверхностях может достигать 4000 вольт;
- Влажность воздуха в помещении в отопительный сезон крайне низкая – не >20% (с медицинской точки зрения рекомендована влажность 45-65%);
- Сухой воздух осложняет дыхание новорожденным, делает их подверженным респираторным инфекциям, вызывает носовые кровотечения у детей до 7-ми лет;
- Паркетные полы, мебель рассыхаются. Полы начинают скрипеть, появляются трещины. Музыкальные инструменты рассыхаются, фортепиано и гитары не держат настройку.

Почему воздух в помещении нужно очищать?

Загрязненный воздух

- Чем меньше частица пыли, тем глубже она проникает в легкие. Пылесосом мы собираем только крупную пыль с поверхности, но оглянитесь, когда луч света падает в комнату – миллионы пылинок кружатся в воздухе, и мы ими дышим;
- Концентрация пыли в помещении выше, чем на улице; помимо уличных загрязнителей дома добавляются тканевые волокна, частички ковров, мебели, обоев..;
- Каждый 3-ий ребенок рождается с предрасположенностью к аллергии. Аллергию вызывают именно микроскопические частицы, которые витают в воздухе, которые мы не можем убрать пылесосом;
- Присутствие пыли губительно для аудио-видео и вычислительной техники. Откройте системный блок Вашего компьютера, посмотрите на вентилятор, и Вам все станет понятно.

Для очистки воздуха существует 5 типов фильтров

Чем отличаются фильтры друг от друга?

- Фильтры тонкой очистки – HEPA, ULPA (фильтры для аллергиков);
ВЫСОКАЯ СТЕПЕНЬ фильтрации **НО!** их нужно менять каждые 3 месяца - это дополнительные затраты;
- Электростатические фильтры (ионизаторы) – при ионизации воздуха выделяется озон, который убивает бактерии и теоретически становится легче дышать, ионизатор-лучшее средство борьбы с табачным дымом **НО!** ионизаторы могут работать 30-40 мин.в сутки, т.к. озон в больших дозах **ОПАСЕН** для здоровья;
- Угольные фильтры – очищают воздух от органических запахов - пищи, торфа, гари, табака, но не химических запахов, не удаляют пыль и пыльцу, высокая эффективность против запахов **НО!** их нужно менять каждые 3-4 месяца. То же самое, как если бы Ваша вытяжка на кухне работала 24 часа в сутки – Вы бы меняли угольный фильтр в ней очень часто;
- Фотокаталитические фильтры – самая высокая степень очистки воздуха из всех типов, применяется в основном в больницах, санаториях и т.п., т.к. имеет УФ-лампу и уничтожает химические запахи и все виды бактерий **НО!** самый дорогой воздухоочиститель, редко применяется в быту, т.к. не используется для борьбы с пылью, а используется для борьбы с бактериями;
- Мойка воздуха – бытовой прибор. Очистка воздуха всегда эффективнее с одновременным увлажнением. Вымывает до 80% бытовых загрязнителей: пыль, пыльца растений, аллергены, альдегиды табачного дыма, запах гари, торфа. **И ВСЕ ЭТО БЕЗ СМЕННЫХ ФИЛЬТРОВ.**

Для увлажнения воздуха существует 3 типа увлажнителей

Чем отличаются увлажнители друг от друга?

- Паровые увлажнители – имеют высокую производительность, **НО!** потребление электроэнергии чрезвычайно высоко, кроме того есть опасность ошпариться;
- Ультразвуковые увлажнители – имеют высокую производительность, **НО!** их самое слабое место – мембрана – она покрывается кальцием и требует регулярной очистки, вследствие которой со временем ломается.
(!) ПАРОВЫЕ и УЛЬТРАЗВУКОВЫЕ увлажнители увлажняют воздух локально, отойдите на 3 м от увлажнителя, влажность будет ниже на 15-20%
(!) Посмотрите на Ваш шкаф или паркет – и вы увидите конденсат
- Традиционные увлажнители – все стандартные приборы такого типа во всем мире имеют увлажняющие фильтры. Это центр образования и размножения бактерий, что опасно с точки зрения возникновения инфекции. Проходя через увлажняющий фильтр воздух оставляет на нем пыль и грязь, и она закисает....оставьте Ваше белье в тазике на длительное время...что с ним будет?

Но есть особый тип традиционного увлажнителя – мойка воздуха **VENTA**

Нет пара



Нет картриджей против образования кальция

Нет сменных фильтров

Нет образования вирусов и бактерий

ПРИБОР САМООЧИЩАЕТСЯ И АБСОЛЮТНО
ГИГИЕНИЧЕН

Made in Germany

В обычных традиционных увлажнителях воздух проходит через фильтр и увлажняется.

Чем больше поверхность фильтра, тем лучше и быстрее увлажняется воздух

Но как сделать так, чтобы поверхность фильтра была очень большой, а прибор маленьким?

ИДЕЯ

Пластинчатый барабан





Venta промывает воздух на пластинчатом барабане, площадь пластин которого 4 кв.м.

Что такое площадь 4 кв.м? – представьте, что Вы внесли в свою комнату четыре ванны

Барабан медленно вращается в воде и равномерно смачивается ею за счет специальных перепонок, которые соединяют пластины.

Принцип действия моек воздуха Venta

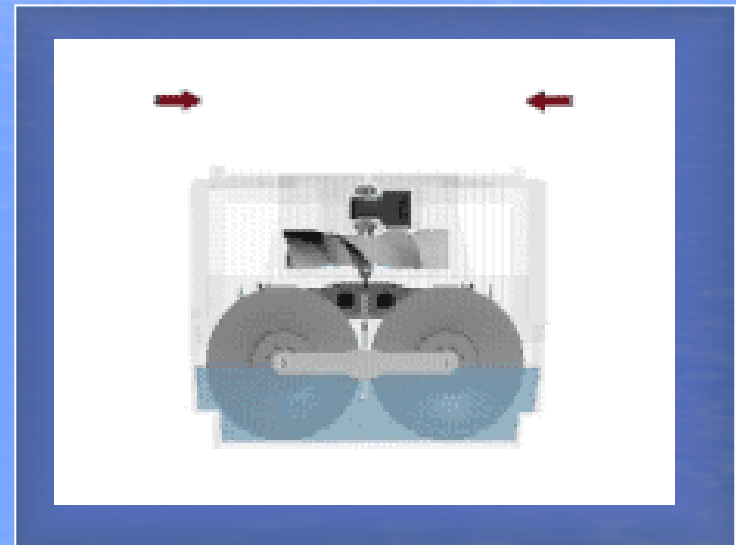


Мойка воздуха
LW14 (черный)

Пластинчатый барабан вращается в воде. Очищаемый воздух поступает внутрь и проходит через пластинчатый барабан. На влажной поверхности пластин воздух:

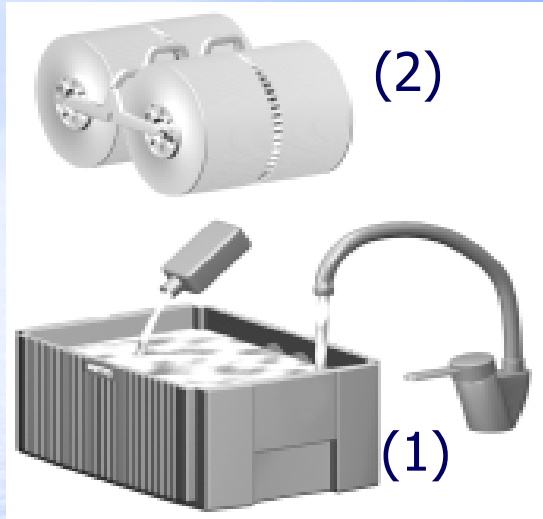
-очищается, вода удерживает частицы от 0,5 микрон: пыль, бактерии, пыльца, микрочастицы запахов

-увлажняется по методу холодного испарения до уровня 45-65%, оптимального с медицинской точки зрения. При этом испаряется только чистая вода.



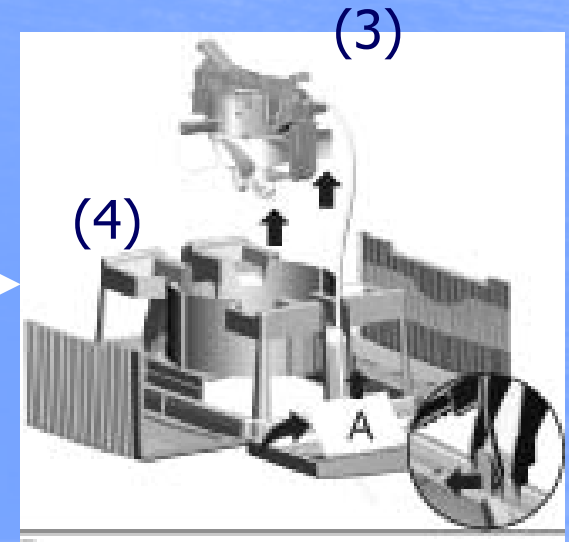
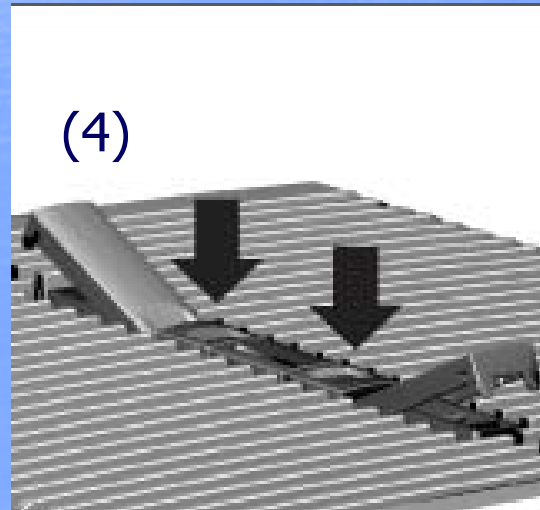
Секрет – внутри!

Через 10 лет прибор выглядит также,
как в первый день



- (1) Прочный корпус с двойной стенкой без углов – изготовлен из полипропилена
- (2) Пластинчатый барабан обеспечивает большую контактную площадь - в зависимости от модели от 1,5 до 4 кв.м
- (3) Система одного двигателя – один двигатель вращает и вентилятор, и барабан
- (4) Верхняя часть разбирается, и Вы легко достаете двигатель, нажав всего две кнопки

Гарантия
–
10 лет



Ваша VENTA автоматически выключается в двух случаях:



Если Вы сняли верхнюю крышку
прибора – срабатывает рычаг
отключения



Если прибор длительное время
работает без воды – двигатель
нагревается – прибор отключается за
счет термореле

Модели моек воздуха Venta

	LW14	LW24	LW44
Технические данные			
Площадь комнаты (очистка/увлажнение, кв.м)	до 10/17	до 20/34	до 40/68
Воздушный поток, куб м/мин	1,5	3	4,2
Производительность тах куб./час	до 90	до 180	до 252
Общая площадь пластин барабанов, кв.м.	1,4	2,1	4,2
Число скоростей вращения	2	3	3
Уровень шума dB(A)	37/42	37/42/48	37/42/48
Размеры, см	24 x 27 x 30	29 x 30 x 33	42 x 30 x 33
Вес , кг	3	4	6
Потребляемая мощность, Вт	25	32	32
Объем заливаемой воды, л	4,5	7	10
Цвет	белый/черный	белый/черный	белый/черный /металлик
Гарантия	10 лет	10 лет	10 лет

Уход за мойками воздуха Venta

Уход за приборами также гениально прост, как и сами приборы.

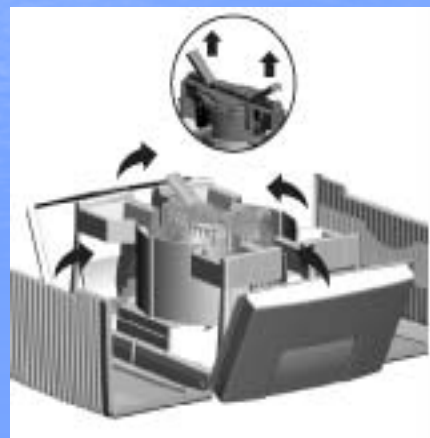
Вы просто доливаете воду каждый день по мере ее испарения



1 раз в 4 дня Вы снимаете верхнюю часть прибора, а нижнюю часть и барабан промываете под струей воды



Чтобы почистить вентилятор, Вы можете легко достать его из прибора



Чтобы продезинфицировать воздух и воду (до 14 дней вы можете не менять, но доливать воду нужно каждый день) - добавьте гигиеническую добавку Venta



Обратите внимание!

- Возможна промывка прибора в посудомоечной машине при t не $>60^{\circ}\text{C}$;
- Перед тем, как убрать прибор на хранение - вымыть и вытереть прибор насухо;
- При наличии отложений кальция - использовать очиститель для прибора Venta

Добавки к Venta

(1) Гигиеническая добавка Venta



- благодаря добавке

Venta нейтрализует споры плесневелых грибов и бактерии

ПОДТВЕРЖДЕНО  **RICHTIG GUT LEBEN**

- благодаря добавке

Вы можете не менять воду в приборе **14 дней**

- благодаря добавке

соли кальция растворяются
ПРИБОР САМООЧИЩАЕТСЯ

Дата изготовления:
6430:

6 – год: 2006

4 – день недели: четверг

30 – календарная неделя:

с 23 по 29 июля,

Т.о. 26/07/06

СРОК ГОДНОСТИ-2 ГОДА

Добавки к Venta

(2) Очиститель для прибора Venta



- благодаря очистителю на стенках прибора и пластинах барабана растворяются соли кальция и другие отложения
- очистку можно проводить 1 раз в 6 месяцев
- основной составной компонент – лимонная кислота – безопасно для здоровья человека

Дата изготовления:

5412:

5 – год: 2005

4 – день недели: четверг

12 – календарная неделя

СРОК ГОДНОСТИ – 2 ГОДА

Ароматические добавки к Venta



Успокоительный аромат:

корица, грейпфрут, гвоздика...

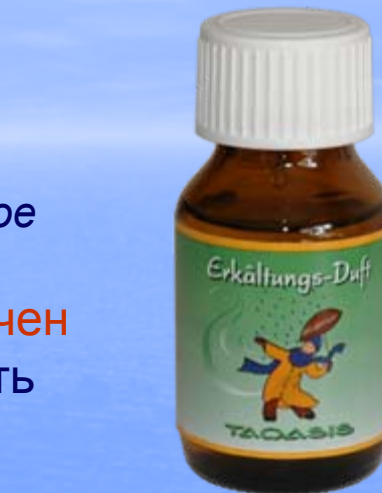
Срок годности – неограничен

Снижается интенсивность
аромата со временем

Апельсиновый аромат:
*апельсиновое, мандариновое
масло ...*

Срок годности – неограничен

Снижается интенсивность
аромата со временем



Аромат против простуды:
*эвкалипт, мята перечная,
чайное дерево ...*

Срок годности – неограничен

Снижается интенсивность
аромата со временем

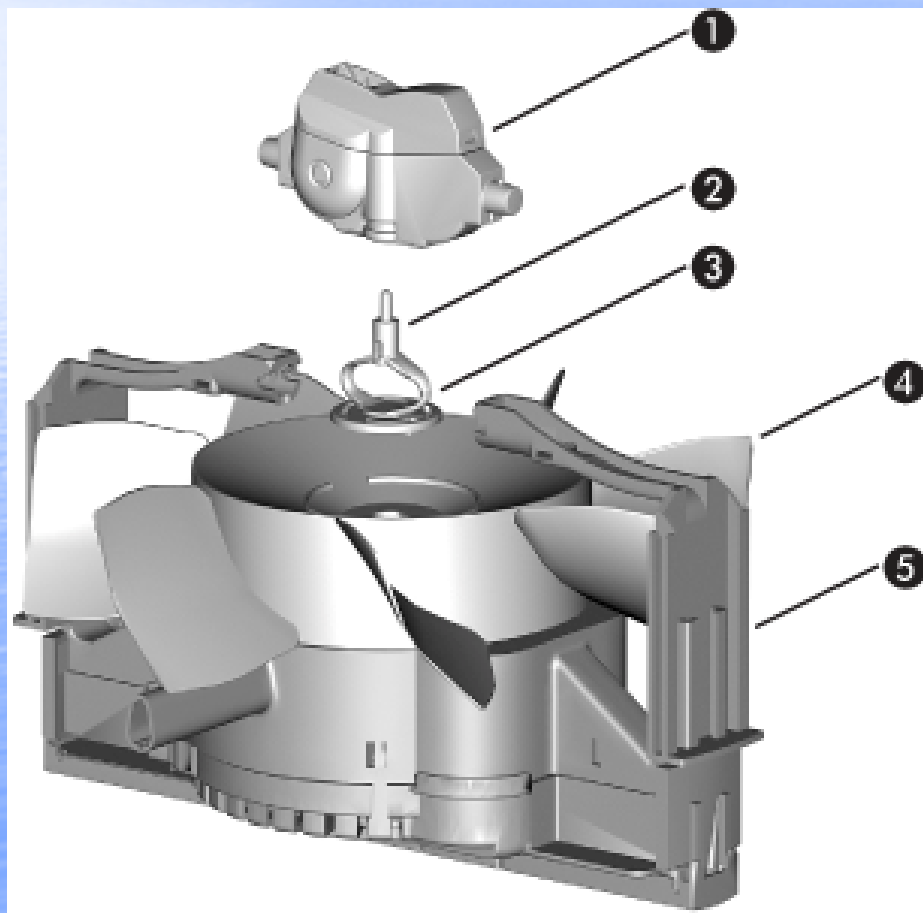
Термогигрометр

- Отображает температуру, влажность, время
- Запоминает максимальные и минимальные значения влажности и температуры в помещении
- Отражает температуру по Цельсию и по Фаренгейту
- Погрешность: +/- 5% (при температурах внутри помещения)
- +/- 1° Цельсия (при температурах внутри помещения)



ГАРАНТИЯ – 10 ЛЕТ

В течение 10 лет бесплатная замена или ремонт «сердца» мойки воздуха Venta



- (1) привод
- (2) сцепление
- (3) держатель вентилятора
- (4) вентилятор
- (5) моторный блок

Преимущества мойки Venta

- №1 В ЕВРОПЕ – 25 лет производства совершенной мойки воздуха
- 100% сделано в Германии
- ПОСЛЕ 10 ЛЕТ работает также эффективно, как в первый день
- БЕЗ СМЕННЫХ ФИЛЬТРОВ – фильтр обыкновенная вода
- ПРОСТАЯ КОНСТРУКЦИЯ – простой - долговечный
- ГИГРОСТАТ И ДИСПЛЕЙ НЕ НУЖНЫ
Полностью автоматическое увлажнение
- НЕТ ПЕРЕУВЛАЖНЕНИЯ – никакого конденсата;
- НЕТ ШУМА: Чрезвычайно тихий;
- ПРОСТОЙ УХОД: вы просто включаете кран и ставите под него прибор на 5 минут;
- Гарантия 10 лет

Чем отличается мойка воздуха Venta от мойки воздуха Bonesco

- Venta по всему миру имеет успешную историю развития— №1 в Европе
- 25 лет производство 100% в Германии
- Ведущий товар в продажи увлажнителей во всех европейских торговых сетях – Bonesco в Европе имеет только 10% от продаж Venta – спросите в Media-Markt, Saturn...в Европе;
- Venta- запатентованная техника, а Bonesco только копия;
- Venta-техника полностью автоматическая – не нужен дисплей, не нужен гигростат;
- Простая долговечная техника – откройте прибор и сравните
- Технические преимущества мойки воздуха Venta были продуманы в течение 25 лет



Venta LW44



Bonesco
AOS 2055D

Технические отличия

Сравните и выберите лучшее

ОСОБЕННОСТИ VENTA

(1) Пластинчатый барабан

Контактная площадь пластин до 4 кв.м-

- Они легко моются, т.к. гладкая поверхность
- Смачиваемость достигается за счет соединения пластин друг с другом перепонками

(2) Разборная верхняя часть

Верхняя часть

- Разбирается на максимально возможное количество деталей
- Легко разбирается и собирается вручную
- корпус моется в посудомоечной машине

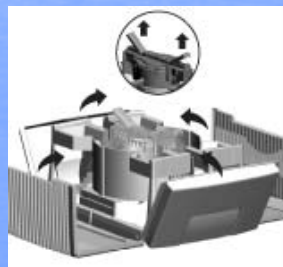
(3) Один (!) двигатель

- приводит в движение вентилятор и барабан
- Venta-единственная мойка, в которой только один съемный двигатель

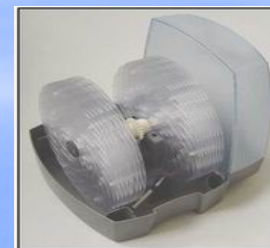
(4) Система дезинфекции воздуха

- Venta использует гигиеническую добавку, которая не испаряется, не имеет запаха – это ПАВ
- 100% нейтрализация вирусов и бактерий

VENTA



BONECO



Использование серебра для дезинфекции воды в технике, использующей воду

Некоторые компании вместо специальных дезинфицирующих добавок используют серебро

С ОДНОЙ СТОРОНЫ действительно:

Растворимые соединения серебра можно использовать в качестве антисептических средств внешнего воздействия.

ОДНАКО, С ДРУГОЙ СТОРОНЫ:

Соединения серебра в практике могут применяться прежде всего только для дезинфекции воды в замкнутом цикле (закрытый сосуд, система охлаждения...)

Химическая промышленность WERA, Мюнхен

П.Вайль

17.09.96

Изменение стоимости приборов в течение 2-х лет

	Цена прибора, евро	Стоимость через 1 год (с заменой фильтров), евро	Стоимость через 2 года (с заменой фильтров), евро
Bionaire LC-1060 (очиститель, HEPA)	161	192	223
Вонесо 1360 (Фильтр грубой очистки против пыли, электростатический угольный фильтр)	80	143	206
Вонесо AOS 1345 (увлажнитель паровой)	97	234	318
Вонесо AOS 2041 (увлажнитель, антибактериальная кассета)	158	196	234
Вонесо 7131 (ультразвук, картридж для смягчения воды)	132	228	324
Вонесо 2071 (климатический комплекс)	350	639	833
Venta LW 24 (без применения гигиенической добавки)	329	329	329

**Venta в России желает Вам
удачных продаж!**

**Контактная информация:
Тел./факс: (499) 738-50-66, 738-50-64,
e-mail: venta@venta.ru
www.venta.ru, www.venta-airwasher.ru**