

ПЛК150

Контроллер программируемый логический



руководство
по эксплуатации



Содержание

Введение	2
1 Используемые термины и сокращения.....	4
2 Назначение.....	5
3 Технические характеристики.....	6
4 Условия эксплуатации.....	15
5 Устройство ОВЕН ПЛК150	16
6 Установка CoDeSys, инсталляция Target-файлов.....	21
7 Создание проекта. Выбор контроллера. Примеры и запуск программ	23
8 Установка связи с контроллером	27
9 Меры безопасности.....	31
10 Монтаж.....	32
11 Техническое обслуживание.....	36
12 Маркировка	36
13 Правила транспортирования и хранения	37
14 Комплектность	37
15 Гарантийные обязательства	38
Приложение А.....	39
Приложение Б.....	40
Приложение В.....	47
Приложение Г	49
Лист регистрации изменений	50

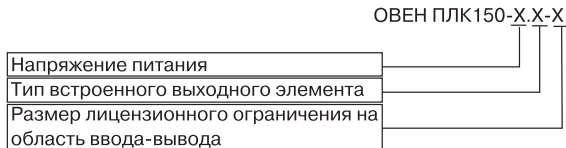
Введение

Настоящее руководство по эксплуатации предназначено для ознакомления обслуживающего персонала с устройством, конструкцией, работой и техническим обслуживанием контроллера программируемого логического ОВЕН ПЛК150 (далее по тексту также именуемого «**контроллер ПЛК150**», или «**контроллер**», или «**ПЛК150**»).

Руководство по эксплуатации распространяется на контроллер, выпущенный в соответствии с ТУ 4252-003-46526536-2007.

Контроллер ПЛК150 выпускается в различных модификациях, отличающихся типом установленных в него дискретных выходных элементов, напряжением питания и различными лицензионными ограничениями размера памяти ввода-вывода программы ПЛК.

Условное обозначение контроллера:



Напряжение питания:

220 – номинальное напряжение питания 220 В переменного тока;

24 – номинальное напряжение питания постоянного тока 24 В.

Тип встроенных аналоговых выходных элементов:

И – цифроаналоговый преобразователь "параметр – ток 4...20 мА"

У – цифроаналоговый преобразователь "параметр – напряжение 0...10 В"

А – цифроаналоговый преобразователь "параметр – ток 4...20 мА или напряжение 0...10 В"

Размер лицензионного ограничения на область памяти ввода-вывода:

L – искусственное ограничение в 360 байт.

M – без ограничения.

Примечание - Ограничение распространяется только на область памяти ввода/вывода, количество внутренних переменных программы ПЛК ограничивается только количеством свободной памяти. Подробнее смотри в файле "Выбор типа лицензии ОВЕН ПЛК" на компакт-диске, входящем в комплект поставки.

1 Используемые термины и сокращения

ПЛК – программируемый логический контроллер

CoDeSys – специализированная среда программирования логических контроллеров.

Торговая марка компании 3S-Software.

Modbus – открытый протокол обмена по сети RS-485. Разработан компанией Modicon, в настоящий момент поддерживается независимой организацией Modbus-IDA (www.modbus.org).

Modbus-TCP – версия протокола Modbus, адаптированная к работе в сети TCP/IP.

DCON – открытый протокол обмена по сети RS-485. Разработан компанией Advantech, применяется в модулях ввода/вывода Adam, модулях компании IPC DAS и некоторых других.

Retain-переменные переменные пользовательской программы, значение которых сохраняется при выключении питания контроллера.

Target-файл – файл или набор файлов, поставляемых производителем, содержащие информацию о ресурсах контроллера, количестве входов и выходов, интерфейсах и т.д. Инсталлируются в систему CoDeSys для сообщения ей данной информации.

2 Назначение

Контроллер предназначен для:

- измерения и автоматического регулирования температуры (при использовании в качестве первичных преобразователей термометров сопротивления), а также других физических параметров, значение которых первичными преобразователями (датчиками) может быть преобразовано в напряжение постоянного тока, унифицированный электрический сигнал постоянного тока или активное сопротивление;
- измерения аналоговых сигналов тока или напряжения;
- измерения дискретных входных сигналов;
- управление дискретными (релейными) выходами;
- управление аналоговыми выходами;
- прием и передачу данных по интерфейсам RS-485, RS-232, Ethernet;
- выполнение пользовательской программы по анализу результатов измерения дискретных и аналоговых входов,
- управления дискретными входами и выходами, передачи и приему данных по интерфейсам RS-485, RS-232, Ethernet.

Контроллер может применяться для создания систем автоматизированного управления технологическим оборудованием в энергетике, на транспорте, в т.ч. железнодорожном, в различных областях промышленности, жилищно-коммунального и сельского хозяйства.

Логика работы ПЛК150 определяется потребителем в процессе программирования контроллера. Программирование осуществляется с помощью системы программирования **CoDeSys** 2.3.8.1 и старше.

Примечание - Описание программирования контроллера и описания работы со средой программирования на русском языке находятся на компакт-диске, входящем в комплект поставки, см. Приложение Г.

По эксплуатационной законченности контроллеры относятся к изделиям второго и третьего порядка.

3 Технические характеристики

Основные технические характеристики, характеристики входных сигналов и характеристики встроенных выходных элементов контроллера ПЛК150 приведены в таблицах 3.1 – 3.4.

Таблица 3.1 – Основные технические характеристики контроллера

Параметр	Значение
Общие сведения	
Конструктивное исполнение	Унифицированный корпус для крепления на DIN-рейку (ширина 35 мм), длина 105 мм (6U), шаг клемм 7,5 мм
Степень защиты корпуса	IP20
Напряжение питания: ПЛК150-24 ПЛК150-220	18... 29 В постоянного тока (номинальное напряжение 24 В) 90... 264 В переменного тока (номинальное напряжение 220 В) частотой 47... 63 Гц
Потребляемая мощность	6 Вт
Габаритные размеры, мм	105×65×90
Масса, кг, не более	0,5
Средняя наработка на отказ, ч	10 000
Средний срок службы, лет	8
Индикация передней панели	1 индикатор питания 6 индикаторов состояний дискретных входов 4 индикатора состояний выходов 1 индикатор наличия связи с CoDeSys 1 индикатор работы программы пользователя

Продолжение таблицы 3.1

Ресурсы	
Центральный процессор	32-х разрядный RISC-процессор 200 МГц на базе ядра ARM9
Объем оперативной памяти	8 МБ
Объем энергонезависимой памяти хранения ядра CoDeSys, программ и архивов	4 МБ*
Размер Retain-памяти	4 кБ**
Время выполнения цикла ПЛК	Минимальное 250 мкс (нефиксированное), типовое от 1 мс
Дискретные входы	
Количество дискретных входов	6
Гальваническая изоляция дискретных входов	есть, групповая
Электрическая прочность изоляции дискретных входов	1,5 кВ
Максимальная частота сигнала, подаваемого на дискретный вход	1 кГц при программной обработке 10 кГц при применении аппаратного счетчика и обработчика энкодера
Дискретные выходы	
Количество дискретных выходов	4 э/м реле
Характеристики дискретных выходов	Ток коммутации до 2 А при напряжении не более 220 В 50 Гц и $\cos \varphi > 0,4$
Гальваническая изоляция дискретных выходов	есть, индивидуальная
Электрическая прочность изоляции дискретных выходов	1,5 кВ

Продолжение таблицы 3.1

Параметр	Значение
Аналоговые входы	
Количество аналоговых входов	4
Типы поддерживаемых унифицированных входных сигналов	Напряжение 0...1 В, 0...10 В, –50...+50 мВ Ток 0...5 мА, 0(4)...20 мА Сопротивление 0...5 кОм
Типы поддерживаемых датчиков	Термосопротивления: ТСМ50М, ТСП50П, ТСМ100М, ТСП100П, ТСН100Н, ТСМ500М, ТСП500П, ТСН500Н, ТСП1000П, ТСН1000Н Термопреобразователи сопротивления: ТХК (L), ТЖК (J), ТНН (N), ТХА (K), ТПП (S), ТПП (R), ТПР (B), ТВР (A-1), ТВР (A-2)
Разрядность встроенного АЦП	16 бит
Внутреннее сопротивление аналогового входа: в режиме измерения тока в режиме измерения напряжения 0...10 В	50 Ом Около 10 кОм
Время опроса одного аналогового входа	1,5 с
Предел основной приведенной погрешности измерения аналоговыми входами	±0,5 %
Гальваническая изоляция аналоговых входов	отсутствует

Продолжение таблицы 3.1

Параметр	Значение
Аналоговые выходы	
Количество аналоговых выходов	2
Разрядность ЦАП	10 бит
Тип выходного сигнала ПЛК 150-И ПЛК 150-У ПЛК 150-А	Ток 4...20 мА Напряжение 0...10 В Ток 4...20 мА или напряжение 0...10 В
Питание аналоговых выходов	встроенное, общее на все выходы
Гальваническая изоляция аналоговых выходов	есть, групповая
Электрическая прочность изоляции аналоговых выходов	1,5 кВ
Интерфейсы связи	
Интерфейсы	Ethernet 100 Base-T RS-232 RS-485
Скорость обмена по интерфейсам RS	от 4800 до 115200 bps
Протоколы	OBEH ModBus-RTU, ModBus-ASCII DCON ModBus-TCP GateWay (протокол CoDeSys)

Окончание таблицы 3.1

Программирование	
Среда программирования	CoDeSys 2.3.8.1 (и старше)
Интерфейс для программирования и отладки	RS-232 или Ethernet
*Для хранения файлов и архивов используется Flash-память, специализированная файловая система. Доступный для пользователя объем 3 Мбайта. ** Настраивается пользователем, максимальный объем 16 Кбайт.	
Примечание. Суммарное количество ошибок при приеме и передаче данных не должно превышать 1 %.	

Время установления рабочего режима контроллеров с аналоговыми входами после включения напряжения питания не более 20 мин при работе с термоэлектрическими преобразователями и не более 5 мин при работе с остальными типами первичных преобразователей.

Предел допускаемой дополнительной приведенной погрешности при измерении входных параметров, вызванной изменением температуры окружающего воздуха от нормальной на каждые 10 °С, не должен превышать 0,5 предела допускаемой основной приведенной погрешности.

Электрическая прочность изоляции цепей сетевого питания контроллеров обеспечивает отсутствие пробоев и поверхностного перекрытия изоляции при испытательном напряжении 1500 В в течение 1 мин.

Электрическое сопротивление изоляции электрических цепей контроллеров относительно корпуса и между собой должно быть не менее 20 МОм в нормальных климатических условиях и не менее 5 МОм при температуре, соответствующей верхнему значению температуры рабочего диапазона.

Таблица 3.2 -Характеристики дискретных входных сигналов

Модификация контроллера	Сигнал, подаваемый на дискретный вход	Комментарий
ПЛК150-24	29... 17 В* – логическое значение 1 5...0 В* – логическое значение 0	Вход срабатывает при протекающем через него токе величиной не менее 3 мА
ПЛК150-220	С помощью сухого контакта или ключа, коммутирующего общую клемму дискретных входов и клемму конкретного входа	Суммарное сопротивление контакта и линии подключения должно быть не более 100 Ом
Примечание * Напряжение относительно минусовой клеммы питания		

Таблица 3.3 - Характеристики встроенных выходных элементов

Обозначение при заказе	Наименование	Характеристики
И	Цифроаналоговый преобразователь "параметр – ток 4...20 мА"	Сопротивление нагрузки от 0 до 900 Ом
У	Цифроаналоговый преобразователь "параметр – напряжение 0...10 В"	Сопротивление нагрузки от 2 кОм
А	Цифроаналоговый преобразователь "параметр – ток 4...20 мА или напряжение 0...10 В"	Сопротивление нагрузки от 150 до 900 Ом для токового сигнала и свыше 10 кОм для сигнала напряжения

Таблица 3.4 - Типы датчиков и унифицированных сигналов, подключаемых к аналоговым входам

Наименование	Диапазон измерений
Термометры сопротивления по ГОСТ Р 8.625 или термопреобразователи сопротивления по ГОСТ 6651	
ТСМ Cu 50 ($\alpha = 0,00426 \text{ } ^\circ\text{C}^{-1}$)	-50 °C...+200 °C
ТСМ 50М ($\alpha = 0,00428 \text{ } ^\circ\text{C}^{-1}$)	-190 °C...+200 °C
ТСП Pt 50 ($\alpha = 0,00385 \text{ } ^\circ\text{C}^{-1}$)	-200 °C...+750 °C
ТСП 50П ($\alpha = 0,00391 \text{ } ^\circ\text{C}^{-1}$)	-200 °C...+750 °C
ТСМ Cu 100 ($\alpha = 0,00426 \text{ } ^\circ\text{C}^{-1}$)	-50 °C...+200 °C
ТСМ 100М ($\alpha = 0,00428 \text{ } ^\circ\text{C}^{-1}$)	-190 °C...+200 °C
ТСП Pt 100 ($\alpha = 0,00385 \text{ } ^\circ\text{C}^{-1}$)	-200 °C...+750 °C
ТСП 100П ($\alpha = 0,00391 \text{ } ^\circ\text{C}^{-1}$)	-200 °C...+750 °C
ТСН 100Н ($\alpha = 0,00617 \text{ } ^\circ\text{C}^{-1}$)	-60 °C...+180 °C
ТСМ Cu 500 ($\alpha = 0,00426 \text{ } ^\circ\text{C}^{-1}$)	-50 °C...+200 °C
ТСМ 500М ($\alpha = 0,00428 \text{ } ^\circ\text{C}^{-1}$)	-190 °C...+200 °C
ТСП Pt 500 ($\alpha = 0,00385 \text{ } ^\circ\text{C}^{-1}$)	200 °C...+750 °C
ТСП 500П ($\alpha = 0,00391 \text{ } ^\circ\text{C}^{-1}$)	-200 °C...+750 °C
ТСН 500Н ($\alpha = 0,00617 \text{ } ^\circ\text{C}^{-1}$)	-60 °C...+180 °C
ТСМ Cu 1000 ($\alpha = 0,00426 \text{ } ^\circ\text{C}^{-1}$)	-50 °C...+200 °C
ТСМ 1000М ($\alpha = 0,00428 \text{ } ^\circ\text{C}^{-1}$)	-190 °C...+200 °C

Продолжение таблицы 3.4

ТСП Pt 1000	($\alpha = 0,00385 \text{ } ^\circ\text{C}^{-1}$)	-200 °С...+750 °С
ТСП 1000П	($\alpha = 0,00391 \text{ } ^\circ\text{C}^{-1}$)	-200 °С...+750 °С
ТСН 1000Н	($\alpha = 0,00617 \text{ } ^\circ\text{C}^{-1}$)	-60 °С...+180 °С
Термоэлектрические преобразователи по ГОСТ Р 8.585		
ТХК (L)		-200 °С...+800 °С
ТЖК (J)		-200 °С...+1200 °С
ТНН (N)		-200 °С...+1300 °С
ТХА (K)		-200 °С...+1300 °С
ТПП (S)		0 °С...+1600 °С
ТПП (R)		0 °С...+1600 °С
ТВР (A-1)		0 °С...+2500 °С
ТВР (A-2)		0 °С...+1800 °С
ТВР (A-3)		0 °С...+1600 °С
ТМК (T)		-200 °С...+400 °С
Унифицированные сигналы постоянного напряжения и тока (по ГОСТ 26.011)		
0...5,0 мА		0...100 %
0...20,0 мА		0...100 %
4,0...20,0 мА		0...100 %
-50,0...+50,0 мВ		0...100 %
0...1,0 В		0...100 %
0...10,0 В		0...100 %
Датчики сопротивления		
0... 5000 Ом		0...100 %

4 Условия эксплуатации

Рабочие условия эксплуатации: закрытые взрывобезопасные помещения без агрессивных паров и газов, при атмосферном давлении от 80 до 106 кПа, с температурой в диапазоне не менее от минус 10 до + 55 °С и относительной влажностью от 5 до 95 %, без конденсации влаги.

Нормальные условия эксплуатации: закрытые взрывобезопасные помещения без агрессивных паров и газов, при атмосферном давлении от 86 до 106 кПа, с температурой воздуха от 15 до 25 °С и относительной влажностью воздуха от 45 до 75 %.

По устойчивости к механическим воздействиям при эксплуатации ПЛК150 соответствует группе исполнения N2 по ГОСТ Р 52931.

Контроллеры устойчивы к воздействию одиночных механических ударов с пиковым ускорением 50 м/с² и длительностью ударного импульса в пределах 0,5...30 мс.

Габаритные размеры контроллера приведены в Приложении А.

5 Устройство ОВЕН ПЛК150

Контроллер ОВЕН ПЛК150 выпускается в корпусе, предназначенном для крепления на DIN-рейке 35 мм. Подключение всех внешних связей осуществляется через разъемные соединения, расположенные на верхней, нижней и передней (лицевой) сторонах контроллера. Открытие корпуса для подключения внешних связей не требуется.

Схематический внешний вид контроллеров показан на рисунке 5.1.

На верхней стороне расположены разъемы интерфейсов Ethernet и RS-485.

На лицевой панели расположен порт Debug RS-232, предназначенный для связи со средой программирования, загрузки программы и отладки. Подключение к этому порту осуществляется кабелем, входящим в комплект поставки. Также порт Debug RS-232 может быть использован для подключения Hayes – совместимых модемов (в том числе GSM), а также устройств, работающих по протоколам Modbus, OВЕН и DСON.

По обеим боковым сторонам контроллера расположены клеммы для подключения датчиков и исполнительных механизмов. Схемы подключения приведены в Приложении Б.

Любой дискретный вход ПЛК150 может работать в режиме аппаратного счетчика или триггера (частота до 10 кГц при скважности 50%), к двум дискретным входам можно подключить энкодер (частота импульсов до 10 кГц). Частота обработки аппаратных счетчиков и обработчиков энкодера не зависит от времени выполнения цикла ПЛК.

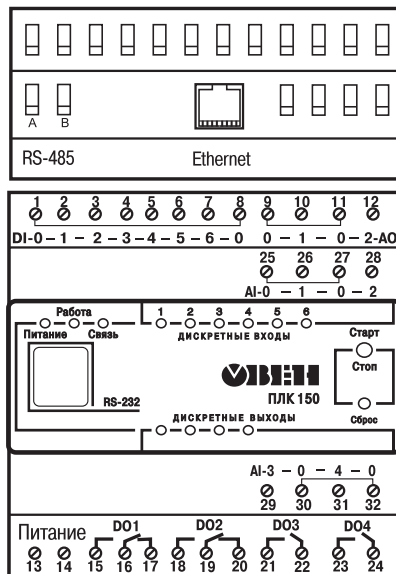


Рисунок 5.1 - Внешний вид ПЛК150

Более подробно сведения о настройке аппаратных счетчиков и работы с энкодером изложены в документе "PLC_Configuration_OWEN.pdf", который находится на диске, входящем в комплект поставки контроллера.

На переднюю панель контроллера выведена светодиодная индикация о состоянии дискретных входов и выходов, о наличии питания и о наличии связи со средой программирования CoDeSys.

Также на передней панели имеются две кнопки: кнопка "Старт/Стоп", предназначенная для запуска и остановки программы в контроллере и скрытая кнопка "Сброс", предназначенная для перезагрузки контроллера. Нажать кнопку "Сброс" возможно только тонким заостренным предметом.

Кнопка "Старт/Стоп" может быть использована как дополнительный дискретный выход.

В корпусе контроллера расположен маломощный звуковой излучатель, управляемый из пользовательской программы как дополнительный дискретный выход. Звуковой излучатель может быть использован для функций аварийной или иной сигнализации или при отладке программы. Частота звукового сигнала излучателя фиксированная и не подлежит изменению.

Контроллер ПЛК150 оснащен встроенными часами реального времени, имеющими собственный аккумуляторный источник питания. Энергии полностью заряженного аккумулятора хватает на непрерывную работу часов реального времени в течение 6 месяцев (при температуре 15–35 °С). В случае износа аккумулятора, не полной его зарядки, а также при работе при более низких или более высоких температурах время работы часов реального времени может сократиться.

Аккумулятор, используемый для питания часов реального времени, дополнительно используется как источник аварийного питания микропроцессора контроллера. При случайном отключении основного питания контроллер переходит на аварийное питание и сохраняет промежуточные результаты вычислений и работоспособность интерфейсов Ethernet в течение 10 минут. Светодиодная индикация и выходные элементы контроллера при этом не запитываются и не

функционируют. При включении основного питания во время работы на аварийном питании контроллер сразу приступает к выполнению пользовательской программы, не тратя времени на загрузку ядра **CoDeSys** и сохраняя все промежуточные результаты вычислений. После 10 мин. работы на аварийном питании контроллер записывает Retain-переменные в энергонезависимую память и отключается. Часы реального времени остаются в рабочем состоянии. После включения основного питания контроллер загружается и запускает программу пользователя (если программа записана во Flash-память контроллера). Время работы от аварийного источника питания может быть автоматически скорректировано самим контроллером в зависимости от степени зарядки аккумулятора и температуры окружающей среды.

Примечания

1 Если при отладке не требуется, чтобы контроллер работал 10 мин от аккумулятора, то при выключенном основном питании нажмите кнопку "Сброс". Работа от аккумулятора и его разряда прекратится.

2 При длительной эксплуатации контроллера при температуре окружающего воздуха выше +50 °С и ниже +1 °С встроенный аккумулятор аварийного питания быстро изнашивается и уменьшает свой заряд. По этой причине возможно снижение времени работы от аккумулятора аварийного питания и уменьшение времени работы часов реального времени.

Для полной зарядки аккумулятора требуется не менее пяти часов бесперебойной подачи основного питания.

Во время загрузки контроллера его выходы переводятся в заранее заданное «безопасное состояние», в которых находятся до полной загрузки контроллера и запуска пользовательской программы.

Примечание - «Безопасное состояние» – это состояние выходов контроллера, при котором подключенные к ним исполнительные механизмы находятся в состоянии, наиболее безопасном для объекта управления, не приводящим к его поломке. Значение «безопасного состояния» выходов задается при конфигурировании области ввода-вывода в PLC-Configuration.

6 Установка CoDeSys, инсталляция Target-файлов

6.1 Для установки среды программирования **CoDeSys 2.3** следует запустить программу-инсталлятор (файл **Setup.exe** на компакт-диске, входящем в комплект поставки). Обратите внимание: при выборе языка работы программы русский язык отсутствует в списке, поэтому рекомендуется выбрать английский язык.

Бесплатные обновления версий программы **CoDeSys** доступны на сайтах **www.codesys.ru** и **www.3s-software.com** и **www.owen.ru**.

6.2 После инсталляции среды CoDeSys следует выполнить инсталляцию Target-файлов. В Target-файлах содержится информация о ресурсах программируемых контроллеров, с которыми работает CoDeSys. Target-файл поставляется производителем контроллера.

ВНИМАНИЕ! Имя Target-файла может не полностью совпадать с названием контроллера. В названии контроллера применяются русские и английские буквы, а в названии Target-файла только английские. Например, для контроллера ПЛК150-220.И-Л необходимо устанавливать Target-файл PLC150.I-L, а для ПЛК150-220.У-М файл PLC150.U-M.

Инсталляция Target-файлов производится при помощи утилиты **InstallTarget**, устанавливающейся вместе со средой программирования.

Порядок инсталляции Target-файлов:

1) В открывшемся при запуске утилиты **InstallTarget** окне (рисунок 6.1) – нажать кнопку Open и указать путь доступа к инсталлируемому Target-файлу (имеющему расширение *.tnf, Target Information File). Target-файлы контроллеров OWEN ПЛК150 находятся на компакт-диске, поставляемом с контроллером, в папке «Target» или могут быть скачаны с сайта **www.owen.ru**. При скачивании с сайта папку с Target-файлами надо разархивировать и сохранить на жестком диске ПК.

2) После открытия требуемого файла в области «Possible Targets» окна отобразится папка «Owen».

3) Открыв папку «Owen» и выделив находящуюся там строку, нажать кнопку Install. В области «Installed Targets» окна отобразится список инсталлированных Target-файлов.

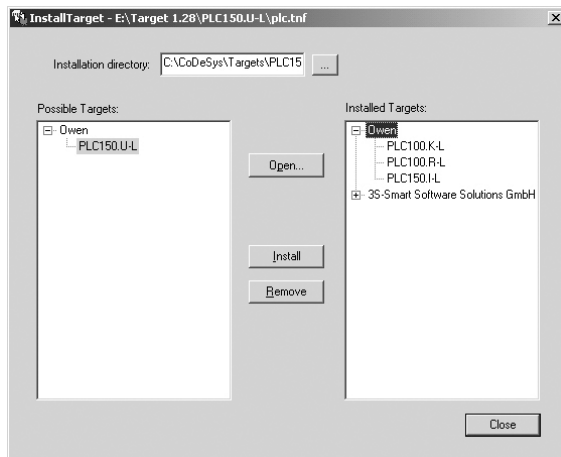


Рисунок 6.1 - Окно «InstallTarget» утилиты InstallTarget

7 Создание проекта. Выбор контроллера. Примеры и запуск программ

7.1 Для создания нового проекта необходимо в среде CoDeSys вызвать команду меню **File | New** или воспользоваться одноименной кнопкой на панели инструментов.

7.2 После создания проекта нужно выбрать Target-файл, соответствующий названию контроллера. Target-файл предварительно должен быть инсталлирован (см. п. 6.2). Окно выбора Target-файла представлено на рисунке 7.1.

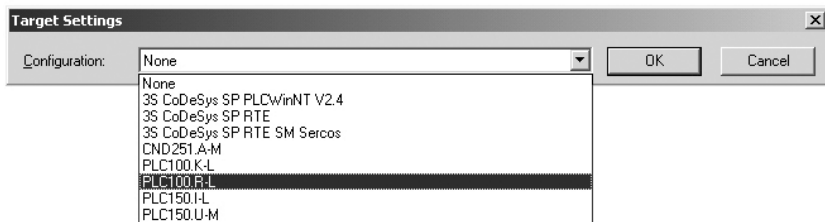


Рисунок 7.1 - Окно выбора Target-файла

7.3 Затем откроется окно настроек Target-файлов. Как правило, настройки установлены производителем и не требуют изменения (кроме изменения объема Retain-памяти).

7.4 После подтверждения настроек Target-файла необходимо создать основной POU (главную программу проекта). Окно этого диалога представлено на рисунке 7.2. Главная программа всегда должна иметь тип **Program** и имя **PLC_PRG**. Поэтому в данном диалоге необходимо выбрать только язык программирования (Language of the POU).

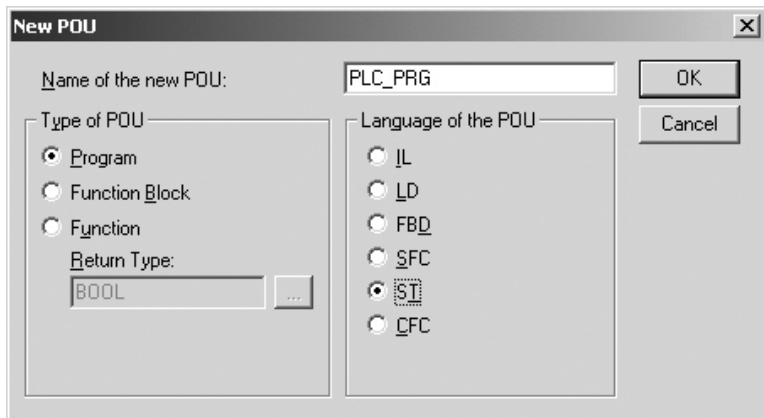


Рисунок 7.2 - Окно создания основного POU

7.5 В зависимости от выбранного языка программирования откроется окно, в котором необходимо создать программу, исполняемую на контроллере. Простейшей программой на языке ST является символ «;». Такой программы достаточно для проверки связи с контроллером. Примеры программ на языках FBD, LD и ST приведены на рисунке 7.3.

При написании любого из примеров программ, представленных на рисунке 7.3, будет вызван ассистент ввода (рисунок 7.4) для описания переменной **a**.

Примеры создания более сложных программ представлены в электронном виде на диске, входящем в комплект поставки, в директории "Документация / Первые шаги в CoDeSys".

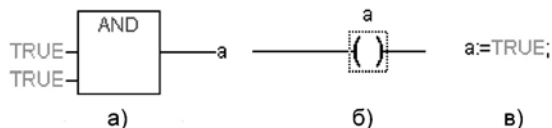


Рисунок 7.3 - Примеры программ на языках FBD (а), LD (б) и ST (в)

Figure 7.4 shows the "Declare Variable" dialog box with the following fields and options:

- Class:** VAR
- Name:** a
- Type:** BOOL
- Symbol list:** Global_Variables
- Initial Value:** (empty)
- Address:** (empty)
- Comment:** (empty text area)
- Options:**
 - CONSTANT
 - RETAIN
 - PERSISTENT
- Buttons:** OK, Cancel

Рисунок 7.4 - Ассистент ввода для объявления переменной

7.6 Для загрузки программы в контроллер установите связь с контроллером, вызвав команду меню **Online | Login**. Более подробное описание параметров установки связи см. п. 8. Запустите выполнение загруженной программы, вызвав команду меню **Online | Run** или нажатием кнопки "Старт/Стоп" на передней панели контроллера.

7.7 Если требуется, чтобы программа осталась в памяти контроллера после перезагрузки, то ее необходимо записать во внутреннюю Flash-память контроллера, вызвав команду меню **Online | Create boot project**. После этого программа будет автоматически запускаться на контроллере при перезагрузке и при включении питания.

ВНИМАНИЕ! Ресурс встроенной Flash-памяти контроллера ограничен (около 50 тыс. записей), поэтому не рекомендуется при отладке программы каждый раз записывать ее во Flash-память.

ВНИМАНИЕ! При создании программы возможна ситуация, когда из-за разного рода ошибок цикл ПЛК будет больше допустимого значения (о задании максимального времени цикла см. документ PLC-Configuration). Это приведет к перезагрузке контроллера. Если такая программа ошибочно была записана во Flash-память контроллера, то после перезагрузки она запустится автоматически, что, в свою очередь, приведет к повторной перезагрузке. Аналогичная ситуация возникает при некорректно прошедшей записи безошибочной программы. Чтобы прекратить циклическую загрузку программы и последующую перезагрузку контроллера необходимо, удерживая нажатой кнопку "Старт/Стоп" на передней панели контроллера нажать кнопку "Сброс". При такой комбинации кнопок программа не будет автоматически запущена, что даст возможность подключиться к контроллеру и загрузить в него корректно работающую программу.

7.8 Перечень электронных документов, необходимых для начала работы в среде **CoDeSys 2.3** представлен в Приложении В.

8 Установка связи с контроллером

8.1 Установка связи с контроллером возможна по интерфейсам **Ethernet**, **Debug RS-232** или через **последовательный модем** (подключенный к порту Debug RS-232). Более подробно о кабелях для подключения контроллера к ПК см. в п. 10.

Настройка канала соединения с контроллером производится в окне «Communication parameters», вызываемом командой меню **Online | Communication parameters** в среде CoDeSys (рисунок 8.1).

Нажать кнопку **New** в этом окне. Откроется окно «Communication parameters: New Channel». В этом окне задать имя нового соединения (например, Owen) и выбрать из перечня интерфейс соединения: **Tcp/Ip (Level 2)** для связи по интерфейсу Ethernet, **Serial (RS232)** для связи через порт Debug RS-232 напрямую или **Serial (Modem)** для связи через последовательный модем.

8.2 При выборе соединения **Serial (RS232)** в настройках параметров следует задать COM-порт (параметр Port), по которому ПЛК подключается к компьютеру и изменить скорость соединения (параметр Baudrate) на 115200 бит/с и настройку бит четности (параметр Parity) на "No".

Для изменения параметра следует дважды щелкнуть левой кнопкой мыши по имеющемуся значению параметра, и, листая список доступных значений стрелками на клавиатуре, выбрать новое значение. Для сохранения нового значения – нажать кнопку **Enter** на клавиатуре.

8.3 Для соединения ПЛК с компьютером через последовательный модем необходимо сначала изменить конфигурацию ПЛК для работы с модемом. Для изменения конфигурации связь с контроллером должна быть установлена через интерфейс Debug RS-232 напрямую (см. п. 8.2) или по интерфейсу Ethernet.

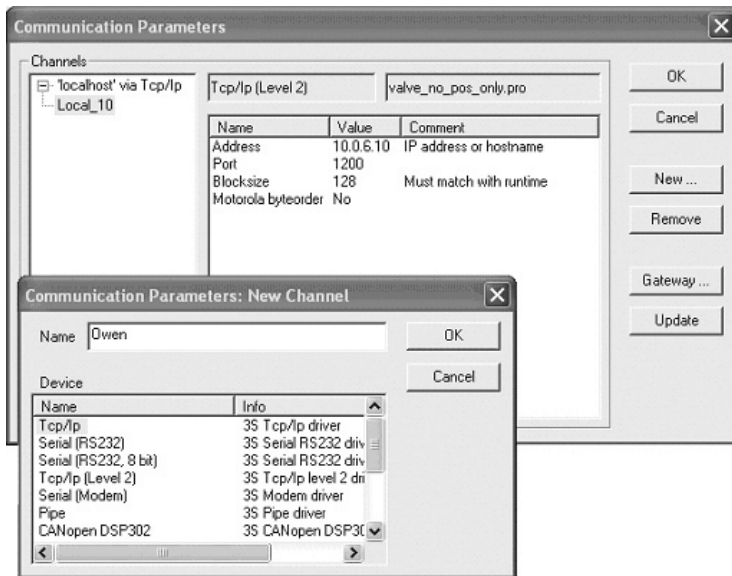


Рисунок 8.1 - Настройка коммуникационных параметров для соединения с ПЛК

В большинстве случаев при подключении нового модема необходимо изменить его настройки, для этого надо считать из памяти ПЛК файл "modem.cfg" и сохранить его на жестком диске компьютера. Для этого нужно дать команду **Online | Login**, устанавливающую связь с контроллером, затем дать команду **Online | Read file from PLC**, ввести имя файла "modem.cfg", выбрать директорию для сохранения и нажать Enter. Далее с помощью текстового редактора изменить настройки модема на требуемые и сохранить файл. Формат файла "modem.cfg" можно найти в документе "Описание файла "modem.cfg" на компакт-диске, входящем в комплект поставки. Чтобы записать отредактированный файл "modem.cfg" в ПЛК необходимо сначала стереть из памяти ПЛК старый файл "modem.cfg" (перезапись не поддерживается), подав команду **filedelete** через **PLC Browser**, а затем подать команду **Online | Write file to PLC**, выбрать файл "modem.cfg" и нажать Enter.

Чтобы сконфигурировать контроллер для работы с последовательным модемом в режиме прямого соединения необходимо подать команду **SetModemCfg** с параметром «1» через PLC-Browser (1 – означает подключение к порту Debug RS-232 модема в режиме прямого соединения).

Затем, обесточив ПЛК к нему необходимо подключить последовательный модем через порт Debug RS-232 специальным модемным кабелем, не входящим в комплект поставки ПЛК150 ("Модемный кабель ПЛК1XX" можно заказать отдельно). В кабеле есть двухпозиционный переключатель, для работы в среде Codesys переключатель необходимо установить в положение "ON".

Необходимо включить питание ПЛК150. В среде Codesys в окне «Communication parameters» необходимо выбрать новый тип соединения **Serial (Modem)** (см. п. 8.1). В настройках параметров следует задать COM-порт (параметр Port), по которому подключен последовательный модем к компьютеру, скорость соединения (параметр Boudrate) такую же как в подключенном модеме и номер телефона для дозвона на ПЛК150 (параметр Dial).

8.4 Для установки соединения по интерфейсу Ethernet контроллер и компьютер должны находиться в одной IP-подсети.

Возможны два варианта: изменение имеющегося IP-адреса контроллера в соответствии с настройками сети пользователя или задание компьютеру дополнительного IP-адреса, входящего в подсеть контроллера.

Изменение IP-адреса контроллера возможно при помощи команды SetIP, подаваемой через PLC-Browser. При этом связь с контроллером должна быть установлена через интерфейс Debug RS-232.

Примечание. Подробнее о работе PLC-Browser изложено в комплекте документации на компакт-диске, входящем в комплект поставки ПЛК150.

Задание дополнительного IP-адреса компьютеру делается в свойствах протокола TCP/IP в настройках сетевого окружения Windows. При изготовлении устанавливается IP-адрес контроллера **10.0.6.10**. Поэтому необходимо присвоить компьютеру дополнительный IP-адрес в подсети 10.0.6, отличный от адреса 10.0.6.10. Маску подсети задать равной 255.255.0.0.

При настройке соединения Tcp/Ip (Level 2) в параметре Address необходимо задать IP-адрес контроллера, дважды щелкнув левой кнопкой мыши по значению адреса, и ввести новое значение с клавиатуры. Для сохранения нового значения нажать кнопку **Enter** на клавиатуре.

8.5 После настройки соединения подать команду меню **Online | Login**, устанавливающую связь с контроллером. При этом флаг перед строкой меню **Simulation Mode** должен быть снят. Для установки связи необходимо, чтобы была создана программа пользователя.

ВНИМАНИЕ! При смене интерфейса соединения необходимо произвести перезагрузку контроллера, нажав кнопку "Сброс" на лицевой панели.

9 Меры безопасности

9.1 По способу защиты от поражения электрическим током в соответствии с ГОСТ 12.2.007.0 контроллеры с номинальным напряжением питания 24 В постоянного тока относятся к классу III, а контроллеры с номинальным напряжением питания 220 В переменного тока относятся к классу II и имеют двойную изоляцию в соответствии с ГОСТ Р 51350.

9.2 При эксплуатации, техническом обслуживании и поверке необходимо соблюдать требования ГОСТ 12.3.019-80, «Правил эксплуатации электроустановок потребителей» и «Правил охраны труда при эксплуатации электроустановок потребителей».

9.3 Открытые контакты клеммника контроллера при эксплуатации находятся под напряжением величиной до 250 В, опасным для человеческой жизни. Любые подключения к контроллеру и работы по его техническому обслуживанию производятся только при отключенном питании контроллера и подключенных исполнительных механизмов.

9.4 Не допускается попадание влаги на контакты выходных разъемов и внутренние элементы контроллера. Запрещается использование контроллера при наличии в атмосфере кислот, щелочей, масел и иных агрессивных веществ.

9.5 Подключение, регулировка и техобслуживание контроллера ОВЕН ПЛК150 должны производиться только квалифицированными специалистами, изучившими настоящее руководство по эксплуатации.

10 Монтаж

10.1 Монтаж контроллера

Подготовить место в шкафу электрооборудования. Конструкция шкафа должна обеспечивать защиту контроллера от попадания в него влаги, грязи и посторонних предметов.

Укрепить контроллер на DIN-рейку защелкой вниз. При размещении контроллера следует помнить, что при эксплуатации открытые контакты клемм находятся под напряжением, опасным для человеческой жизни. Доступ внутрь таких шкафов разрешен только квалифицированным специалистам.

10.2 Монтаж внешних связей

10.2.1 Питание контроллера ПЛК150-220 следует осуществлять от сетевого фидера, не связанного непосредственно с питанием мощного силового оборудования. Во внешней цепи рекомендуется установить выключатель, обеспечивающий отключение контроллера от сети. Питание каких-либо устройств от сетевых контактов контроллера запрещается.

Питание контроллера ПЛК150-24В следует осуществлять от распределенной питающей сети 24 В или от локального блока питания подходящей мощности, установленного совместно с контроллером в шкафу электрооборудования. При питании от распределенной сети 24 В требуется устанавливать перед контроллером сетевой фильтр, подавляющий помехи, например, ОВЕН БСФ.

10.2.2 Подключение интерфейса RS-485 выполняется по двухпроводной схеме. Подключение производить при отключенном напряжении питания всех устройств сети RS-485. Длина линии связи должна быть не более 1000 метров. Подключение следует осуществлять витой парой проводов, соблюдая полярность. Провод А подключается к выводу А контроллера, аналогично соединяются выводы В. Подключение производить при отключенном питании всех устройств в линии RS-485.

10.2.3 Подключить интерфейс Ethernet 8-ми жильным кабелем «витая пара» категории 5. На кабель установить оконечные разъемы без экрана. Ответную часть кабеля подключить к Ethernet-концентратору, к сетевой плате компьютера или к иному оборудованию. При подключении к концентратору используется обычный (прямой) кабель, при подключении к сетевой плате или к иному оборудованию используется кабель Up-Link (кабель с перекрестным монтажом первой и второй пар).

10.2.4 Подключение кабеля программирования, входящего в комплект поставки, осуществляется через порт Debug RS-232, в гнездо, расположенное на лицевой панели контроллера. Ответную часть кабеля вставить в COM-порт компьютера. В случае необходимости подключения к порту Debug RS-232 иных устройств, имеющих выходной интерфейс RS-232, необходимо самостоятельно изготовить кабель подключения по схеме, приведенной в Приложении Б.

ВНИМАНИЕ! Подключение кабеля программирования осуществляется при отключенном питании ПЛК и персонального компьютера.

Если данное условие по каким-либо причинам не может быть выполнено, то необходимо отключить питание хотя бы одного из этих устройств.

Если же отключение питания ПЛК и компьютера невозможно, то рекомендуется следующий порядок подключения кабеля:

- в первую очередь кабель подключается к ПЛК с помощью разъема на передней панели;
- затем кабель необходимо подключить к COM-порту компьютера; предварительно для выравнивания электрических потенциалов ПЛК и компьютера следует коснуться металлической частью разъема кабеля металлического корпуса COM-порта компьютера.

Невыполнение этих требований может привести к повреждению COM-порта компьютера.

10.2.5 Подключение последовательного модема к контроллеру осуществляется через порт Debug RS-232 “Модемным кабелем ПЛК1ХХ” (не входит в комплект поставки, заказывается отдельно). На модемном кабеле необходимо установить переключатель в положение “ON”, если ПЛК будет использоваться для работы по протоколу Gateway (со средой Codesys, Codesys Gateway OPC Server и др.). Если протокол Gateway не будет использоваться, то переключатель необходимо перевести в положение “OFF”. Схема распайки “Модемного кабеля ПЛК1ХХ” приведена в Приложении Б.

10.2.6 Подключение источников сигналов к аналоговым и дискретным входам, а также подключение исполнительных механизмов к аналоговым и дискретным выходам осуществляются по схемам, приведенным в Приложении Б.

ВНИМАНИЕ! Все подключения осуществлять, предварительно отключив питание контроллера и подсоединяемые датчики и исполнительные механизмы.

Для обеспечения надежности электрических соединений рекомендуется использовать многожильные медные кабели, сечением не более 1,5 мм², концы которых перед подключением следует зачистить и облудить или обжать в наконечники. Зачистку кабелей необходимо выполнять с таким расчетом, чтобы срез изоляции плотно прилегал к клеммной колодке, т.е. чтобы оголенные участки провода не выступали за ее пределы.

Подключение датчиков к аналоговым входам, а также подключение исполнительных механизмов к аналоговым выходам необходимо осуществлять к соответствующим парам клемм несмотря на то, что общие клеммы электрически объединены внутри контроллера. Подключение датчика или исполнительного механизма к “чужой” общей клемме не выведет контроллер из строя, но ухудшит его точностные характеристики.

ВНИМАНИЕ! Подключаемые к ПЛК150 датчики с унифицированным сигналом напряжения 0...10 В должны иметь встроенный ограничитель выходного тока, позволяющий получить максимальное значение тока не более 15 мА. Следует иметь в виду, что в технических характеристиках датчиков максимальное значение выходного тока может не указываться, но косвенно о значении тока можно судить по значению нагрузочного сопротивления датчика, которое должно составлять не менее 700 Ом.

Подключение датчиков к дискретным входам осуществляется относительно любой общей клеммы дискретных входов, а для ПЛК150-24.X-X также может быть осуществлено относительно плюсовой клеммы питания.

11 Техническое обслуживание

При выполнении работ по техническому обслуживанию контроллера соблюдать меры безопасности, изложенные в разделе 9.

Технический осмотр контроллера проводится обслуживающим персоналом не реже одного раза в 6 месяцев и включает в себя выполнение следующих операций:

- очистку корпуса и клеммных колодок контроллера от пыли, грязи и посторонних предметов;
- проверку качества крепления контроллера на DIN-рейке;
- проверку качества подключения внешних связей.

Обнаруженные при осмотре недостатки следует немедленно устранить.

12 Маркировка

При изготовлении на контроллер наносятся:

- условное обозначение контроллера;
- степень защиты по ГОСТ 14254;
- род питающего тока и напряжение питания,
- потребляемая мощность;
- класс защиты от поражения электрическим током по ГОСТ 12.2.007.0;
- заводской номер контроллера и год выпуска;
- товарный знак.

На потребительскую тару наносится:

- условное обозначение контроллера;
- заводской номер панели и год выпуска.

13 Правила транспортирования и хранения

Контроллеры транспортируются в закрытом транспорте любого вида. Крепление тары в транспортных средствах производится согласно правилам, действующим на соответствующих видах транспорта.

Условия транспортирования должны соответствовать условиям 5 по ГОСТ 15150 при температуре окружающего воздуха от минус 25 до + 70 °С с соблюдением мер защиты от ударов и вибраций.

Перевозку контроллеров осуществлять в транспортной таре поштучно или в контейнерах.

Условия хранения контроллеров в таре на складе изготовителя и потребителя должны соответствовать условиям 1 по ГОСТ 15150. В воздухе не должны присутствовать агрессивные примеси. Контроллеры следует хранить на стеллажах.

14 Комплектность

Контроллер ПЛК150	1 шт.
Паспорт	1 экз.
Руководство по эксплуатации	1 экз.
Гарантийный талон	1 экз.

Примечание. Изготовитель оставляет за собой право внесения дополнений в комплектность изделия. Полная комплектность указывается в паспорте контроллера.

15 Гарантийные обязательства

Изготовитель гарантирует соответствие контроллера требованиям ТУ при соблюдении условий эксплуатации, транспортирования, хранения и монтажа.

Гарантийный срок эксплуатации 24 месяцев со дня продажи.

В случае выхода контроллера из строя в течение гарантийного срока при соблюдении пользователем условий эксплуатации, транспортирования, хранения и монтажа предприятие изготовитель обязуется осуществить его бесплатный ремонт или замену.

Порядок передачи изделия в ремонт содержится в паспорте и в гарантийном талоне.

Приложение А

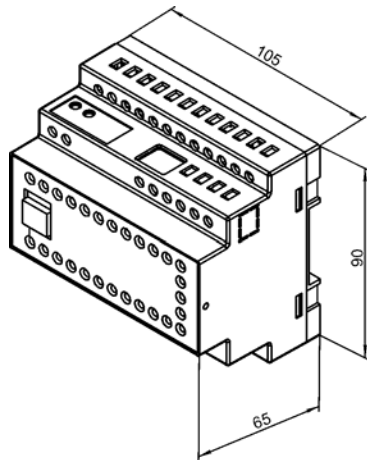


Рисунок А.1 – Габаритные размеры ОВЕН ПЛК150

Приложение Б. Схемы подключения к ОВЕН ПЛК150

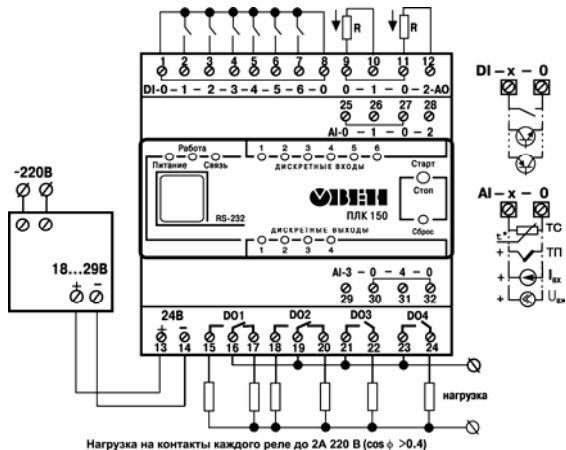


Рисунок Б.1 - Схема подключения питания, входов и выходов к ПЛК150-24.X-X

Примечания к рисунку Б.1

1 Клеммы 1,8 и 13 электрически объединены внутри контроллера, подключение датчиков к дискретным входам может осуществляться относительно любой из этих клемм.

2 Нагрузочное сопротивление аналогового выхода (R) составляет до 900 Ом при выходном сигнале "ток 4...20 мА" и более 2 кОм при выходном сигнале "напряжение 0...10 В". Подключение внешнего блока питания для аналоговых выходов не требуется, блок питания встроен в контроллер.

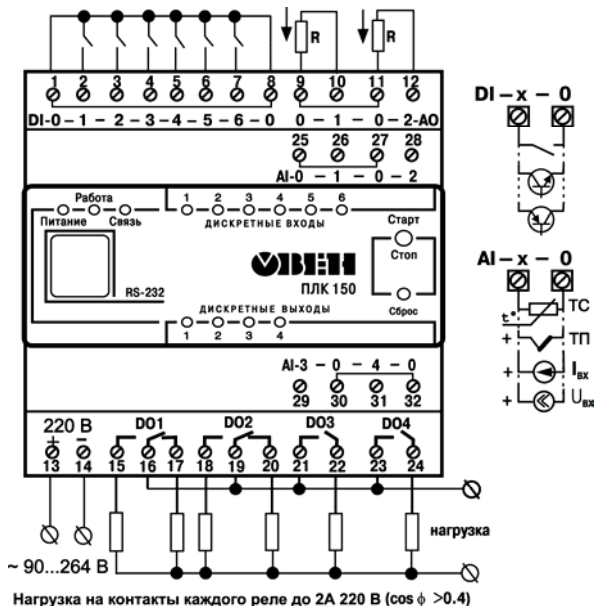


Рисунок Б.2 - Схема подключения питания, входов и выходов к ПЛК150-220.X-X

Примечания к рисунку Б.2

1 Клеммы 1 и 8 электрически объединены внутри контроллера, подключение датчиков к дискретным входам может осуществляться относительно любой из этих клемм.

2 Нагрузочное сопротивление аналогового выхода (R) составляет до 900 Ом при выходном сигнале "ток 4...20 мА" и более 2 кОм при выходном сигнале "напряжение 0...10 В". Подключение внешнего блока питания для аналоговых выходов не требуется, **блок питания встроен в контроллер.**

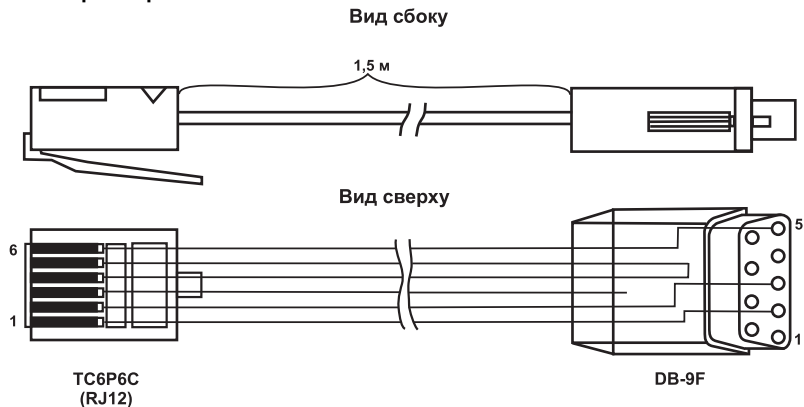


Рисунок Б.3 - Схема кабеля программирования, входящего в комплект поставки

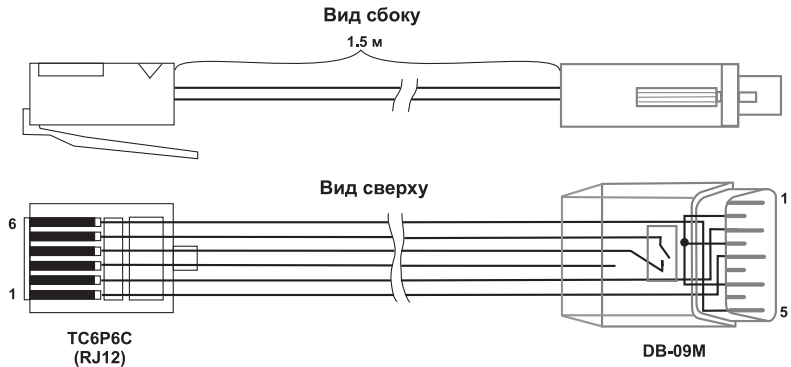
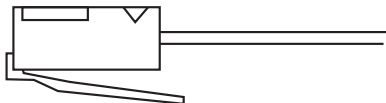


Рисунок Б.4 - Схема “Модемный кабель ПЛК1ХХ”

Примечание Переключатель устанавливает режим работы через порт Debug RS-232:
- в положении “ON” ПЛК работает по протоколу Gateway (со средой Codesys);
- в положении “OFF” ПЛК не работает по протоколу Gateway.

Вид сбоку



Вид сверху

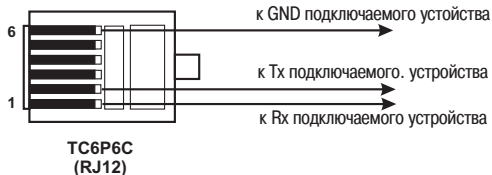


Рисунок Б.5 - Схема кабеля для подключения к порту Debug RS-232

Примечание - Кабель программирования, входящий в комплект, предназначен для подключения к компьютеру и не может быть использован для подключения к порту Debug RS-232 иных устройств. Длина кабеля не должна превышать 3 метра.

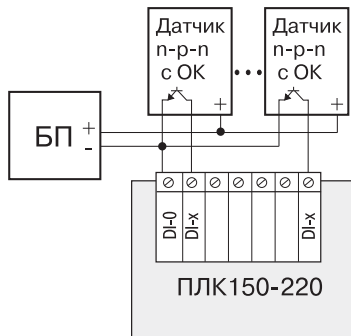


Рисунок Б.6 - Схема подключения к ПЛК150 дискретных датчиков с полупроводниковым выходным каскадом

Приложение В

Таблица В.1 - Перечень электронных документов, необходимых для начала работы с контроллером ОВЕН ПЛК

Имя файла	Папка на диске из комплекта поставки	Описание документа
CoDeSys_V23_RU.pdf	Документация	Руководство пользователя. Программирование в среде CoDeSys 2.3, (документация от 3S Software)
CoDeSys_Visu_V23_RU.pdf	Документация	Дополнение к руководству пользователя. Визуализация в среде CoDeSys 2.3
PLC_Configuration_OWEN.pdf	Документация	Руководство пользователя. Конфигурирование периферийного оборудования (портов ввода/вывода и сетевых интерфейсов) в окне PLC_Configuration
PLC_Browser_OWEN.pdf	Документация	Руководство пользователя. Настройка и мониторинг ОВЕН ПЛК в окне PLC_Browser
First_OWEN_PLC_Programming.pdf First Steps with CoDeSys RU.pdf	Документация/ Первые шаги в CoDeSys	Примеры. Создание программ на языках FBD, LD и создание визуализации в CoDeSys.

Продолжение таблицы В.1

Имя файла	Папка на диске из комплекта поставки	Описание документа
файлы с расширением «avi»	Видео-инструкции	Видео-инструкции, иллюстрирующие работу с контроллером, установку связи, написание программы, работы в окнах PLC_Configuration и PLC_Browser
Описание меню, панелей инструментов, закладок.doc	Рекомендации и примеры	Краткое описание. Работа в системе программирования CoDeSys, описание меню, окон, кнопок и панелей инструментов.
Настройка использования русского языка в CoDeSys.doc	Рекомендации и примеры	Руководство по настройке корректного отображения символов кириллицы в среде программирования CoDeSys 2.3
Применение ОВЕН ПЛК в системах удаленной диспетчеризации.doc	Рекомендации и примеры	Руководство по настройке удаленного соединения с ПЛК1XX с примерами

На компакт-диске из комплекта поставки содержится еще целый ряд документов, примеров и программ, необходимых для работы. Для более легкой навигации по диску необходимо запустить файл «Index.htm» из корневого каталога диска.

Приложение Г

Таблица Г.1 - Перечень вспомогательных согласующих устройств для отладки и эксплуатации ПЛК

Наименование	Назначение
Эмулятор ЭДИ-6	Имитации при помощи механических переключателей срабатывания датчиков, подключенных к 6 дискретным входам модификаций ПЛК150-24 и ПЛК150-220
Модуль ПДИ5-4	Для подключения к 4 дискретным входам модификаций ПЛК150-24 и ПЛК150-220 управляющих сигналов с уровнем ТТЛ (0...5 В)
Примечание. Технические характеристики и схемы подключений модулей и эмулятора приведены в соответствующих руководствах по эксплуатации. Они доступны на сайте www.owen.ru и на компакт-диске, входящем в комплект поставки ПЛК.	

Лист регистрации изменений

№ изменения	Номера листов (стр.)				Всего листов (стр.)	Дата внесения	Подпись
	измен.	заменен.	новых	аннулир.			



Центральный офис:

111024, Москва, 2-я ул. Энтузиастов, д. 5, корп. 5

Тел.: (495) 221-60-64 (многоканальный)

Факс: (495) 728-41-45

www.owen.ru

Отдел сбыта: sales@owen.ru

Группа тех. поддержки: support@owen.ru

Рег. № 1503

Заказ