

6 Указания по монтажу и эксплуатации

6.1 Установить блок вертикально на DIN-рейку и закрепить его с помощью фиксатора (на корпусе прибора). Для обеспечения максимальной выходной мощности необходим свободный доступ воздуха к вентиляционным отверстиям.

6.2 Подключить клеммы «СЕТЬ» к питающей сети. Подключить нагрузку к клеммам «ВЫХОД», соблюдая полярность. Подключение блока к сети и к нагрузке осуществляется мягким многожильным проводом сечением $0,75 \text{ мм}^2$. Зачистку изоляции проводов необходимо выполнять таким образом, чтобы их оголенные концы после подключения к блоку не выступали за пределы клеммника.

Типовая схема подключения блока приведена на рисунке 6.1.

6.3 Обслуживание блока БП14Б-Д4.х-хх при эксплуатации состоит из технического осмотра блока не реже одного раза в 6 месяцев и включает в себя выполнение следующих операций:

- очистку корпуса блока, а также его клеммников от пыли, грязи и посторонних предметов;
- проверку качества крепления блока;
- проверку качества подключения внешних связей.

Обнаруженные при осмотре недостатки следует немедленно устранить.

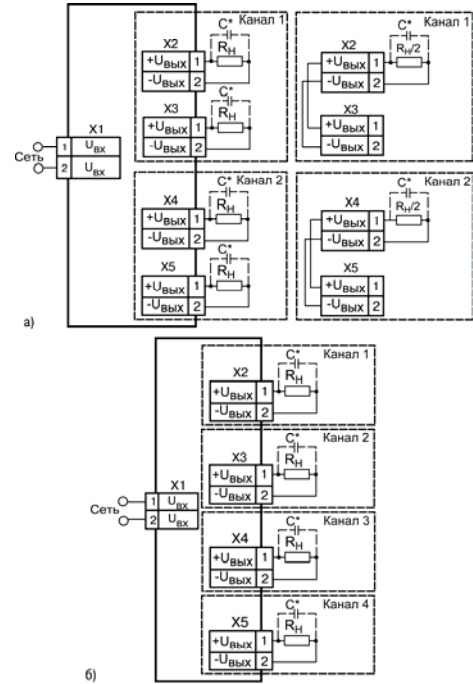


Рисунок 6.1 – Типовые схемы подключения блоков питания БП14Б-Д4.2-хх (а) и БП14Б-Д4.4-хх (б)

(* – при длине проводов между блоком и нагрузкой более 1 м и отсутствием на входе нагрузки входных конденсаторов рекомендуется параллельно нагрузке подключить керамический конденсатор емкостью не менее $0,1 \text{ мкФ}$ и напряжением $\geq 1,5 U_{\text{вых}}$ применяемого блока).



МНОГОКАНАЛЬНЫЙ БЛОК ПИТАНИЯ БП14Б-Д4.х-хх Руководство по эксплуатации



111024, Москва, 2-я ул. Энтузиастов, д. 5, корп. 5
Тел.: (495) 221 60 64 (многоканальный)
Факс: (495) 728 41 45
www.owen.ru
Отдел сбыта: sales@owen.ru
Группа тех. поддержки: support@owen.ru

Пер. № 1582
Зак. №

1 Назначение

1.1 Многоканальный блок питания БП14Б-Д4.х-хх (далее – «блок») предназначен для питания стабилизированным напряжением постоянного тока датчиков с унифицированным выходным токовым сигналом.

1.2 Блоки выпускаются в одном корпусе в нескольких модификациях, отличающихся друг от друга выходным напряжением в канале. Первый символ «х» в обозначении соответствует количеству каналов выходного напряжения (2 или 4). Второй символ «хх» соответствует реализуемому выходному напряжению (24 или 36 В).

2 Технические характеристики и условия эксплуатации

2.1 Технические характеристики.

Таблица 2.1 – Технические характеристики

Входное напряжение, В: – переменного тока – постоянного тока	90 ... 264 110 ... 370
Частота входного переменного напряжения, Гц	47 ... 63
Количество каналов выходного напряжения: – БП14Б-Д4.4-24, БП14Б-Д4.4-36 – БП14Б-Д4.2-24, БП14Б-Д4.2-36	4 2
Номинальное выходное напряжение каналов, В – БП14Б-Д4.4-24, БП14Б-Д4.2-24 – БП14Б-Д4.4-36, БП14Б-Д4.2-36	24 36
Максимальная погрешность выходного напряжения, %, не более	± 2
Амплитуда пульсации выходного напряжения, мВ – БП14Б-Д4.4-24, БП14Б-Д4.4-36 – БП14Б-Д4.2-24, БП14Б-Д4.2-36	60 60

Окончание таблицы 2.1

Максимальный ток нагрузки в канале, А – БП14Б-Д4.4-24 – БП14Б-Д4.4-36 – БП14Б-Д4.2-24 – БП14Б-Д4.2-36	0,145 0,095 0,29 0,19
Ток потребления при входном напряжении ~220 В, не более, А – БП14Б-Д4.4-24, БП14Б-Д4.2-24 – БП14Б-Д4.4-36, БП14Б-Д4.2-36	0,15 0,13
Порог срабатывания защиты по току в каждом канале	1,2... 1,8 I_{max} *
Нестабильность выходного напряжения в канале при изменении напряжения питания, %, не более	± 0,2
Нестабильность выходного напряжения в канале при изменении тока нагрузки от 0,1 I_{max} до I_{max} , %, не более	± 0,2
Коэффициент температурной нестабильности выходного напряжения в рабочем диапазоне температур, % / °С	± 0,02
Электрическая прочность изоляции (действующее значение), кВ: – вход – выход, выход – выход – вход – корпус	2,0 3,0
Уровень радиопомех (группа по ГОСТ Р 51527)	С
Масса, кг, не более	0,135
Габаритные размеры (Ш × В × Г), мм	72 × 90 × 58
Степень защиты корпуса (со стороны лицевой панели)	IP20
Примечание * – I_{max} – максимальный ток нагрузки, А	

2.2 Условия эксплуатации. Вид климатического исполнения: УХЛ4 по ГОСТ 15150. Диапазон рабочих температур от минус 20 °С до +50 °С при относительной влажности воздуха не более 80 % при +35 °С и более низких температурах без конденсации влаги. Атмосферное давление от 86 до 106,7 кПа.

Для модификаций прибора БП14Б-Д4.х-хх, выпущенных по специальному заказу, допускается эксплуатация при температуре окружающего воздуха от минус 40 до +50 °С.

3 Маркировка и упаковка

3.1 Маркировка блока соответствует требованиям ГОСТ 30668-2000.

3.2 Упаковка блока соответствует требованиям ГОСТ 23088-80.

4 Устройство и принцип действия

4.1 На лицевой панели блока расположены четыре или два светодиода, предназначенные для индикации наличия выходного напряжения в каждом канале.

4.2 В блоке имеется устройство для защиты от перегрузки и короткого замыкания с автовозвратом, действующее независимо для каждого канала. При коротком замыкании или перегрузке выходное напряжение в канале снижается до нуля и соответствующий светодиод гаснет. При этом другие каналы работают в нормальном режиме.

4.3 Блок изготавливается в пластмассовом корпусе с креплением на DIN-рейку. Корпус состоит из двух частей, соединяемых между собой при помощи защелки. Для обеспечения отвода тепла, выделяющегося при работе блока, на нижней и верхней гранях корпуса предусмотрены вентиляционные отверстия.

Крепление блока на DIN-рейке обеспечивается за счет фиксатора, входящего в комплект поставки. Габаритные размеры блока приведены на рисунке 4.1.

4.4 Для соединения с первичной сетью и нагрузкой блок оснащен двумя группами клеммных соединителей (под винт), расположенных на верхней и нижней гранях корпуса.

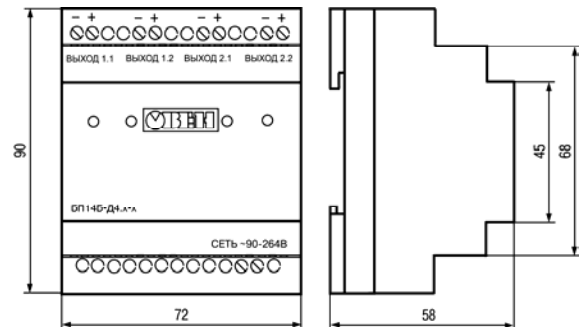


Рисунок 4.1 – Габаритные размеры блока питания БП14Б-Д4.х-хх

5 Меры безопасности

5.1 Блок относится к классу защиты II по ГОСТ 12.2.007.0-75.

5.2 При эксплуатации и техническом обслуживании необходимо соблюдать требования ГОСТ 12.3.019, «Правил технической эксплуатации электроустановок потребителей», «Правил техники безопасности при эксплуатации электроустановок потребителей».

5.3 На открытых контактах клемм блока при эксплуатации присутствует напряжение, опасное для жизни человека. Установку блока следует производить в специализированных щитах и шкафах, доступ к которым разрешен только квалифицированным специалистам.

5.4 Любые подключения к блоку и работы по его техническому обслуживанию производить только при отключенном питании блока.