

ОБЗОР ПРОИЗВОДСТВЕННОЙ ПРОГРАММЫ



Передвижные краны

Поворотные краны

Легкие порталные краны

Цепные электротельферы

Канатные электротельферы

Подвесные крановые системы – НВ



Management Service

CERTIFICATE

The Certification Body
of TÜV SÜD Landesgesellschaft Österreich GmbH
certifies that



SCHNEIDER KFT.
H-9086 Töltéstava, Petőfi u. 135

has established and applies
a Quality Management System for

**Manufacturing, Distribution and After-Sales-Service
of EOT Cranes, Jib Cranes, Light Weight Crane Systems
Hall and Bridge Construction**

An audit was performed, Report No. **1531032**

Proof has been furnished that the requirements
according to

ISO 9001 : 2008

are fulfilled. The certificate is valid until **August 2012**

Certificate Registration No. **Q1530747**

Kurt Kefzer

Vienna, 2009-10-02



BGBI. II Nr. 109/2009

Certification Body
of TÜV SÜD Landesgesellschaft Österreich GmbH
Campus 21 Europaring A04301, A-2345 Businesspark Wien Süd, Austria

TUV®

Содержание

Передвижные краны (кран-балки): стр. 4 - 7	Грузоподъемность: Пролет: Область применения: Характерные свойства:	макс. до 100 т макс. до 36 м (в зависимости от грузоподъемности) перемещение грузов по площади в зависимости от области применения имеют широкий выбор приспособлений и дополнительных устройств
Подвесные крановые системы: стр. 8-11	Грузоподъемность: Пролет: Область применения: Характерные свойства:	макс. до 2 т макс. до 22 м (в зависимости от грузоподъемности) перемещение грузов по линии и площади упругая, индивидуально расширяемая система, разнообразие подвески, низкая строительная высота, широкий выбор приспособлений и дополнительных устройств
Поворотные краны: стр. 12-15	Грузоподъемность: Пролет: Область применения: Характерные свойства:	макс. до 6,3 т макс. до 10 м (в зависимости от грузоподъемности) обслуживание рабочего места в зависимости от типа с поворотом до 360°
Канатные электротельферы (тали): стр. 16-19	Грузоподъемность: Характерные свойства:	макс. до 80 т благоприятные конструкционные размеры, широкий выбор приспособлений и дополнительных устройств
Цепные электротельферы (тали): стр. 20-21	Грузоподъемность: Характерные свойства:	макс. до 2 т благоприятные конструкционные размеры, базовое исполнение имеет две скорости подъема, широкий выбор приспособлений и дополнительных устройств
Легкие порталные (козловые) краны: стр. 22-23	Грузоподъемность: Характерные свойства:	макс. до 2 т на четырех поворотных колесах с механизмами тормоза, высота и ширина подбираются индивидуально
Приспособления: стр. 24-25		по программе ABUS-принадлежности
Сервис: стр. 26-27		сервисное обслуживание с оригинальным качеством ABUS

Передвижные краны ABUS Особо тяжелые задачи мы решаем так



Двухбалочный передвижной кран типа ABUS ZLK, с двумя канатными тельферами при сборке на машиностроительном заводе



С помощью передвижных кранов ABUS допускается подъем и перемещение грузов до 100 т.

Краны производятся в четырех исполнениях: однобалочные передвижные, двухбалочные для больших грузов и пролетов, а для особых условий цехов – подпотолочные краны.

Кроме перечисленных производятся и однобалочные консольные краны, которые двигаются по своим отдельным крановым путям, расположенным на высоте ниже других передвижных кранов, применением которых оптимизируется грузопоток в цехах.

- | | |
|------------------------------|---|
| Грузоподъемность: | макс. до 100 т |
| Пролет: | макс. до 36 м
(в зависимости от грузоподъемности) |
| Область применения: | прежде всего для перемещения грузов по площади |
| Характерные свойства: | в зависимости от области применения имеют широкий выбор приспособлений и дополнительных устройств |



Однобалочный передвижной консольный кран типа ABUS EKL при перемещении сортового проката



Однобалочные передвижные краны ABUS ELK с канатными электротельферами, тандемным управлением на производстве сельскохозяйственных машин

Однобалочные передвижные краны ABUS

Грузоподъемность: до 12,5 т

Пролет: до 36 м

- ELV: Однобалочные передвижные краны с прокатным профилем балки
- ELK: Однобалочные передвижные краны со сваренной коробочной конструкцией балки
- ELS: Однобалочные передвижные краны с боковыми тельферами



- Разными монтажными вариантами оптимально учитываются местные условия
- Обеспечивается максимальная высота верхнего положения крюка

Двухбалочные передвижные краны ABUS

Грузоподъемность: до 100 т

Пролет: до 36 м

- ZLV: Двухбалочные передвижные краны с прокатным профилем балки
- ZLK: Двухбалочные передвижные краны со сваренной коробочной конструкцией балки



- Предоставляют возможность применения вспомогательных устройств (напр. площадки техобслуживания)
- Обеспечивается высокая скорость передвижения крана и тельфера

Подпотолочные краны ABUS

Грузоподъемность: до 8 т

Пролет: до 25 м

- DLVM: Подпотолочные краны для небольших нагрузок
- EDL: Подпотолочные краны для тяжелых грузов



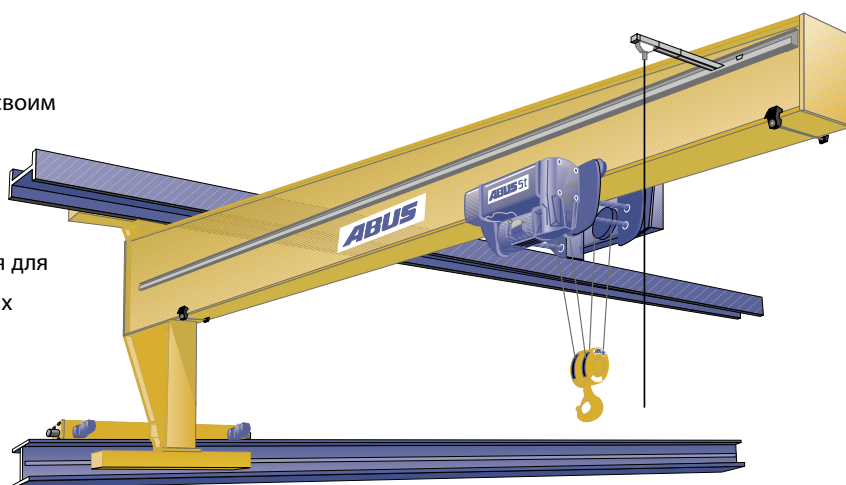
- Профильные крановые пути прикрепляются непосредственно к потолку помещения
- Оптимальный вариант при наличии неблагоприятных строительных условий
- Крайнее боковое положение крюка имеет минимальное расстояние до стенок здания, за счет чего максимально используется площадь цеха

Однобалочные передвижные консольные краны ABUS EKL

Грузоподъемность: до 5 тона

Пролет: до 10 метра

- Консольные краны двигаются по своим отдельным крановым путям, расположенным на высоте ниже других передвижных кранов
- Оптимальным вариантом является для обслуживания нескольких рабочих мест в цехах



Подвесные крановые системы ABUS HB Интеллектуальные системы, естественно, могут расширяться

Однорельсовый
подвесной кран
ABUS EHB в сборочном
цеху электродвигателей.



Подвесные крановые системы ABUS HB представляют собой комплексные модульные решения грузопотока, упруго применяемые при любых геометрических оформлениях помещений и цехов. Надежно крепятся к различным конструкциям потолков.

Особые преимущества: легко перемонтируются и расширяются, подвесные крановые системы ABUS HB растут вместе с вашим цехом.

**Монорельсовые
подвесные пути
типа ABUS ESB
обеспечивают
непрерывность
производства**



- **Грузоподъемность:** макс. до 2 т
- **Пролет:** макс. до 22 м
(в зависимости от грузоподъемности)
- **Область применения:** перемещение грузов по линии и площади
- **Характерные свойства:** упругая, индивидуально расширяемая система, разнообразность подвески, низкая строительная высота, широкий выбор приспособлений и дополнительных устройств



1
Укладка прокатных профилей с применением двойных подвесных путей типа ABUS ZHB



2
Двухбалочный подвесной кран типа ABUS ZHB обслуживает ремонтную мастерскую



3

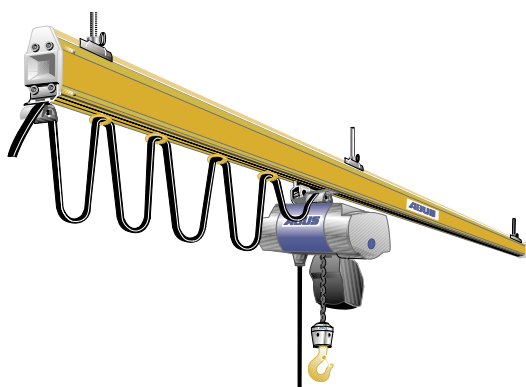


5

На производственной линии точное расположение деталей обеспечивается однобалочным подвесным краном типа ABUS EHB

Монорельсовые подвесные пути ABUS ESB

Линейное перемещение

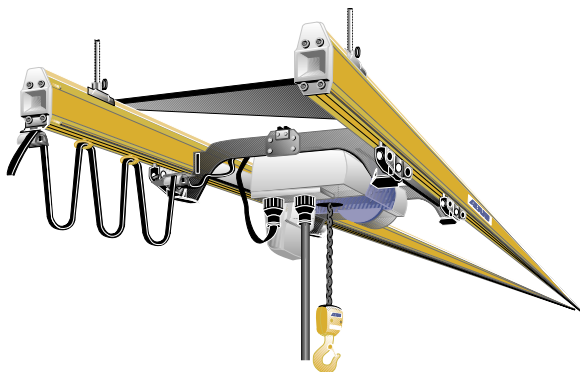


Грузоподъемность: до 2 т

- Возможность применения дуговых элементов
- Низкая строительная высота
- Большие расстояния транспортировки грузов
- Электропривод движения тельфера (опционный)

Двойные подвесные пути ABUS ZSB

Линейное перемещение



Грузоподъемность: до 2 т

- Большие расстояния транспортировки грузов
- Тельфер расположен между подвесными путями, поэтому увеличивается высота подъема
- Электропривод движения тельфера (опционный)
- Дистанционное управление (опционное)

Однобалочный подвесной кран ABUS ENB

Перемещение по площади



Грузоподъемность: до 1 тон

Пролет: до 10 м.

- Особо низкий собственный вес, идеальный для цехов легкой конструкции
- Легкое, ручное перемещение
- Низкая строительная высота
- Крайнее боковое положение крюка имеет минимальное расстояние до стенок здания
- Большие расстояния транспортировки грузов

Двухбалочный подвесной кран ABUS ZHB

Перемещение по площади



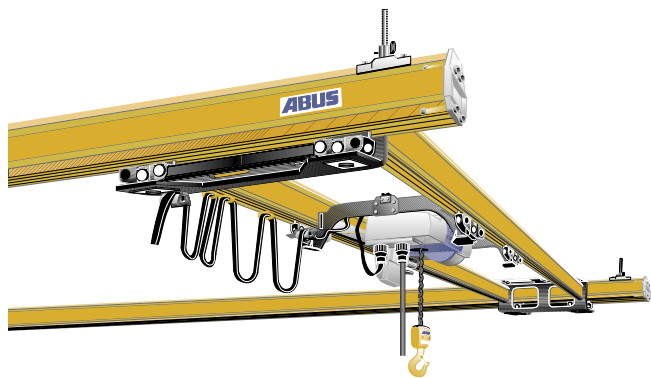
Грузоподъемность: до 2 т

Пролет: до 12 м

- Тельфер расположен между поперечными балками, поэтому увеличивается высота подъема
- Особенно низкая строительная высота
- Электропривод движения тельфера (опционный)
- Дистанционное управление (опционное)

Двухбалочный подвесной кран ABUS ZHB-X

Перемещение по площади



Грузоподъемность: до 2 т

Пролет: до 8 м.

- Увеличенная высота крана, оптимальное использование пространства
- Особенно низкая строительная высота
- Большие расстояния транспортировки грузов
- Электропривод движения тельфера (опционный)
- Дистанционное управление (опционное)

Двухбалочный подвесной кран ABUS ZHB-3

Перемещение по площади



Грузоподъемность: до 1,6 тона

Пролет: до 22 м.

- Допускаются большие пролеты
- Низкая строительная высота по сравнению с обычным передвижным краном
- Большие расстояния транспортировки грузов
- Электропривод движения тельфера (опционный)
- Дистанционное управление (опционное)

Поворотные краны ABUS

Основное условие эффективного грузопотока

Применение консольных поворотных кранов ABUS VS при производстве котлов



Работа в ОТК с помощью настенного консольного поворотного крана ABUS



Консольный поворотный кран ABUS LS с магнитным захватом



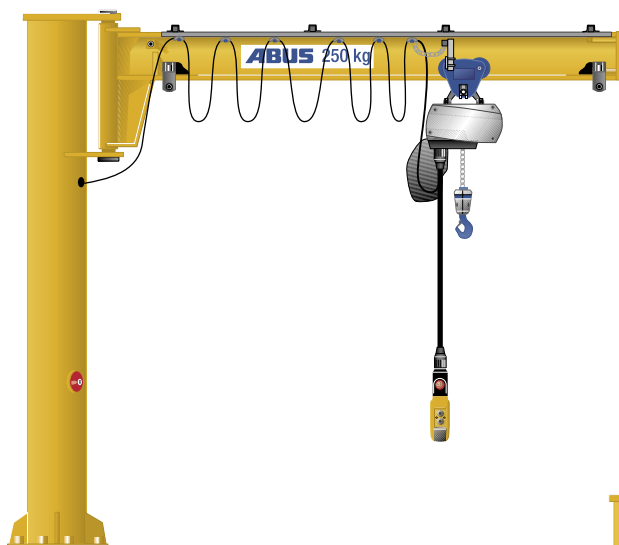


Кран консольный поворотный ABUS VS с электроуправлением при производстве котлов

Поворотные краны ABUS дают оптимальную возможность обслуживания рабочих мест, индивидуально составляются в зависимости от данных требований. Таким образом, краны могут быть смонтированы на полу, стенке и на существующих столбах помещения, и/или оборудованы электрическими канатными или цепными тельферами. Возможно дополнительно оборудовать краны электроприводом тельфера и поворота крана.

- **Грузоподъемность:** макс. до 6,3 т
- **Пролет:** макс. до 10 м (в зависимости от грузоподъемности)
- **Область применения:** обслуживание рабочего места
- **Характерные свойства:** свободно устанавливаются, в зависимости от типа с поворотом до 360°

Консольные поворотные краны ABUS



Грузоподъемность: до 0,5 т
Пролет: до 7 м.

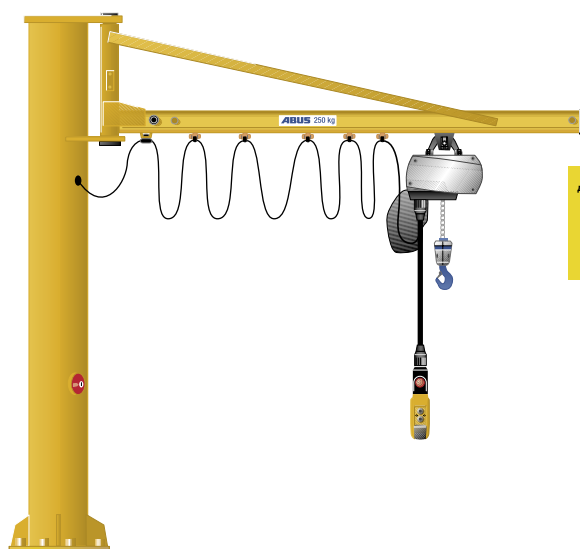
Кран консольный поворотный LSX

- За счет специальных подшипников легко, безпроблемно поворачивается вручную
- Высокое верхнее положение крюка
- Электропривод перемещения тельфера (опционный)

Грузоподъемность: до 0,5 т
Пролет: до 7 м.

Кран консольный поворотный LS

- Сравнительно низкий собственный вес, применяется и при неблагоприятных условиях пола или фундамента
- Легкое ручное перемещение тельфера



Грузоподъемность: до 0,5 тона
(ниже 2 т с цепным тельфером ABUS)
Пролет: до 7 м.

Кран консольный поворотный VS

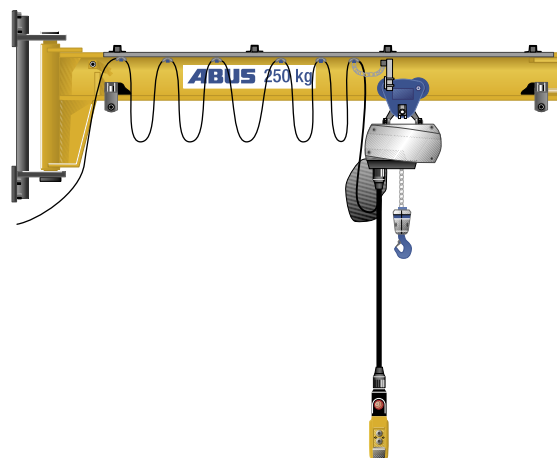
- Низкая строительная высота, достигается высокое верхнее положение крюка
- Электропривод поворота (опционный)
- Электропривод перемещения тельфера (опционный)
- Опционное дистанционное управление (для канатных тельферов серийное)

Настенные поворотные краны ABUS

Грузоподъемность: до 0,5 т
Пролет: до 7 м.

Настенный поворотный кран LWX

- За счет специальных подшипников легко, без проблемно поворачивается вручную
- Высокое верхнее положение крюка
- Электропривод перемещения тельфера (опционный)



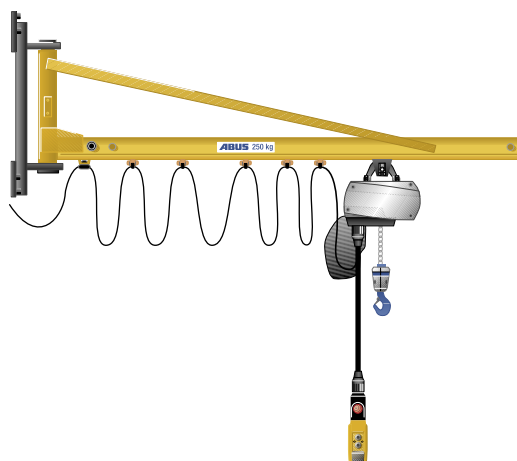
Номинальный диапазон поворота:



Грузоподъемность: до 1 т
Пролет: до 7 м.

Настенный поворотный кран LW

- Сравнительно низкий собственный вес, применяется в цехах легкой конструкции
- Легкое ручное перемещение тельфера



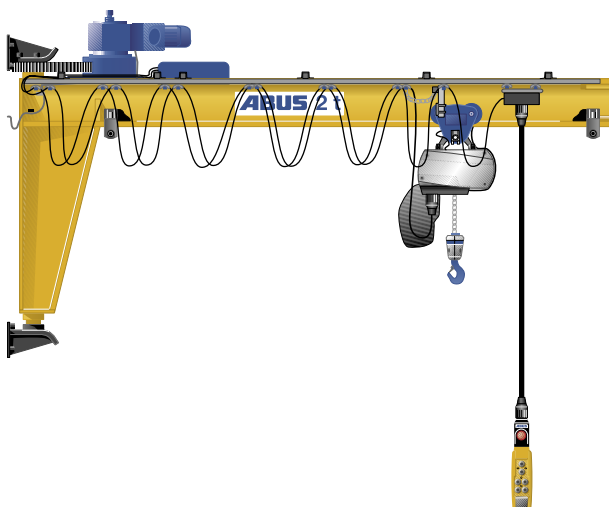
Номинальный диапазон поворота:



Грузоподъемность: до 6,3 т
(ниже 2 т с цепным тельфером ABUS)
Пролет: до 10 м.

Настенный поворотный кран VW

- Низкая строительная высота, достигается высокое верхнее положение крюка
- Электропривод поворота (опционный)
- Электропривод перемещения тельфера (опционный)
- Опционное дистанционное управление (для канатных тельферов серийное)



Номинальный диапазон поворота:



На последней фотографии показан кран с электроприводом поворота, хода тельфера и подвижными ограничителями позиционирования.

Канатные электротельферы ABUS Для перемещения чувствительных, тяжелых грузов



Канатные электротельферы ABUS являются „сердцем“ кранов, выполняют тяжелейшую работу. Надежность электродвигателей, тормозов, механизмов привода, электрических и электронных оборудования подвергается многолетним тяжелым испытаниям.

Поэтому чувствительными серийными регуляторами обеспечивается тонкая регулировка нагрузок и скоростей движений.

В результате компактности конструкции, применения практичных, ухода не требующих штепселей, электрические тельферы ABUS являются особо легко эксплуатируемыми.



В вагоносборочном цеху кран оборудован четырьмя, синхронно управляемыми электрическими канатными тельферами типа E



Электрический тельфер типа ABUS D с площадкой техобслуживания удобен в эксплуатации



Однобалочный передвижной кран компактной конструкции с электротельфером типа ABUS E



Электротельфером типа ABUS DQA полностью используются преимущества низкой конструкции

- **Грузоподъемность:** макс. до 100 т
- **Характерные свойства:** благоприятные конструкционные размеры, широкий выбор приспособлений и дополнительных устройств

Канатные электротельферы ABUS для однобалочных кранов



Грузоподъемность: до 12,5 т.

Электротельфер типа E

- Компактное исполнение
- Два непосредственных электропривода перемещения тельфера
- Ходовая часть тельфера регулируется по ширине балки



Грузоподъемность: до 10 т.

Электротельфер боковой типа S

- Канат проходит возле балки крана, достигается оптимальная высота верхнего положения крюка



Грузоподъемность: до 25 т.

Электротельфер типа U

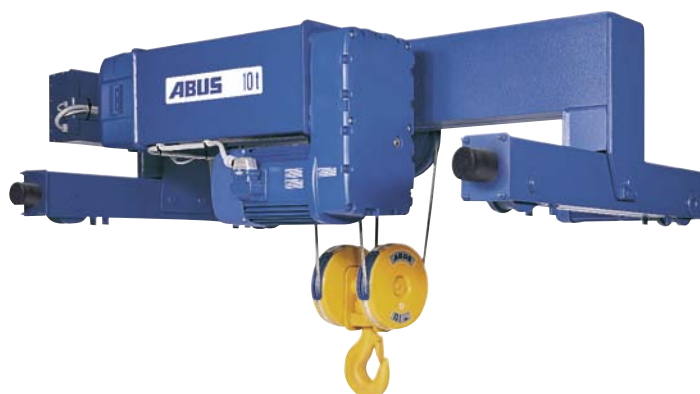
- Применяется и на продаваемых, однорельсовых прокатно-профильных балках
- Ходовая часть тельфера с непосредственным приводом, без открытой передачи

Канатные электротельферы ABUS для двухбалочных кранов

Грузоподъемность: до 63 т.

Тельфер обычной конструкции на двухрельсовой тележке типа D

- Шарнирное прикрепление ходовых частей, гарантированная посадка всех четырех колес
- Два непосредственных электропривода перемещения тельфера
- Площадка техобслуживания (опционная)



Грузоподъемность: до 40 т.

Тельфер низкой конструкции на двухрельсовой тележке типа DQA

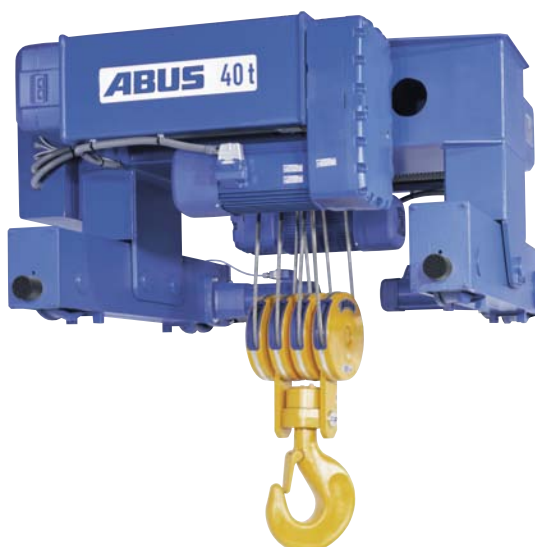
- Особенно низкое исполнение
- Шарнирное прикрепление ходовых частей, гарантированная посадка всех четырех колес
- Два непосредственных электропривода перемещения тельфера



Грузоподъемность: до 100 т.

Тельфер с двойным подъемным механизмом на двухрельсовой тележке типа Z

- С двойным подъемным механизмом
- Шарнирное прикрепление ходовых частей, гарантированная посадка всех четырех колес
- Два непосредственных электропривода перемещения тельфера
- Площадка техобслуживания (опционная)



Цепные электротельферы ABUS

Надежные партнеры в организации грузопотока

Цепные электротельферы ABUS GM применяются как на однобалочных передвижных, так и на поворотных кранах



Скорость подъема и спуска цепных электротельферов ABUS GM способствует плавной, точной маневренности



Цепной электротельфер ABUS GM (фото в цеху ABUS)

- **Грузоподъемность:** макс. до 4 т
- **Характерные свойства:** низкая строительная высота, две скорости подъема, широкий выбор приспособлений и дополнительных устройств

Независимо от того, что цепные электротельферы ABUS зафиксированы, перемещаются в ручную или имеют электропривод движения, их преимущества оправданы в эксплуатации. Такими преимуществами являются: низкая строительная высота, оптимальное использование пространства, возможность осторожного подъема и спуска из-за двухступенчатого механизма подъема, тормозные вкладыши с длинным сроком службы (в нормальном случае выдержат один миллион торможений при максимальной нагрузке).

Цепные электротельферы ABUS



**Грузоподъемность: до 200 кг.
Скорость подъема: до 12 м/мин**

Цепной электротельфер АБУКомпакт GMC

- Блок управления Абукоммандер является серийным приложением
- Подключается непосредственно к сети с напряжением 230 В
- С безступенчатой регулировкой скорости подъема
- Высота подъема крюка: 3 / 6 / 10 / 20 м
- Собственный вес: 10 / 12 кг



**Грузоподъемность: до 630 кг.
Скорость подъема: до 20 м/мин**

Цепной электротельфер АБУКомпакт GM2

- Блок управления Абукоммандер является серийным приложением
- Двухскоростной механизм подъема является серийным приложением



Грузоподъемность: до 2500 кг

Цепной электротельфер АБУКомпакт GM6

- Блок управления Абукоммандер является серийным приложением
- Двухскоростной механизм подъема является серийным приложением



Грузоподъемность: до 1250 кг

Цепной электротельфер АБУКомпакт GM4

- Блок управления Абукоммандер является серийным приложением
- Двухскоростной механизм подъема является серийным приложением

**Грузоподъемность: до 4000 кг
Скорость подъема: до 20 м/мин**

Цепной электротельфер АБУКомпакт GM8

- Блок управления Абукоммандер является серийным приложением
- Двухскоростной механизм подъема является серийным приложением



Легкие порталные краны ABUS



Где требуется
– там сильный.
Применение легкого
портального крана
ABUS при замене
пресс-формы
термопласт-автомата

С применением цепных электротельферов ABUS легкие порталные краны ABUS становятся универсальными. До максимальной грузоподъемности 2 т легко перемещаются на четырех самонастраивающихся колесах, краны всегда готовы к работе там, где требуется. В зависимости от грузоподъемности максимальная ширина может быть 7,9 м, а высота 5 м. При необходимости легкие порталные краны ABUS легко разбираются.

■ **Грузоподъемность:**

цепным тельфером до 2 т
канатным тельфером до 5 т
мобильная

■ **Область применения:**

■ **Характерные свойства:**

легко перемещается, легко
разбирается, движется на четырех
самонастраивающихся
колесах с механизмами тормоза.

Легкий порталный кран ABUS



Грузоподъемность: до 2 т
Высота: до 5 м
Ширина: до 7,9 м

Легкий порталный кран ABUS LPK

- На четырех самонастраивающихся колесах с механизмами тормоза
- С любым цепным тельфером типа ABUS
- Дистанционное управление (опциональное)

Специальные запросы Программа ABUS-принадлежности

С помощью программы ABUS-принадлежности обеспечивается детальное, совершенное соответствие крановых систем ABUS вашим требованиям. Начиная с энергетической цепи до радиоуправления, включая и освещение крана или системы измерения нагрузок, на все возникающие вопросы предлагается решение.



Энергетическая цепь

Включает в себя специальное, целенаправленное энергоснабжение и управление всех типов передвижных кранов ABUS. Провода защищены от механических повреждений и преждевременного износа, удобно доступны при техническом обслуживании. Кроме этого заменой дорогостоящих проводов тока можно сэкономить место и снизить затраты.



Освещение крана

Для освещения подкрановой площади применяются галогенные, натриевые с высоким давлением (NAV) и металлогалогенные прожекторы. Галогенные прожекторы мощностью 750 Вт имеют алюминиевые или литые алюминиевые корпуса. Остальные типы ламп мощностью 400 Вт монтированы в корпуса из оцинкованной стали.



Радиоуправление

При применении радиоуправления место управления выбирается свободно, управляющий рабочий имеет большую степень свободы движения, хороший обзор зоны действия, снижаются затраты времени. Радиоуправление доступно в двух исполнениях: джойстиком или компактными ручными органами управления. Радиоуправление ABUS имеет и multifunctionный режим управления, что дает возможность параллельно управлять несколькими кранами.



Дисплей GLZ
с крупными цифрами



Системы измерения нагрузок

ABUControl: Универсальная система измерения и оценки нагрузок, контролирует напряжение и ток всех трех проводов питания подъемного механизма. Интегрированные функции: „Защита от перегрузок“ (LIS SE), „Индикация нагрузки“ и „Ограничение суммарной нагрузки“, индикация актуальной нагрузки на дисплее висячего пульта управления (LAZ) или на дисплее с крупными цифрами (GLZ), заказываемым отдельным приложением.



Защита от столкновения

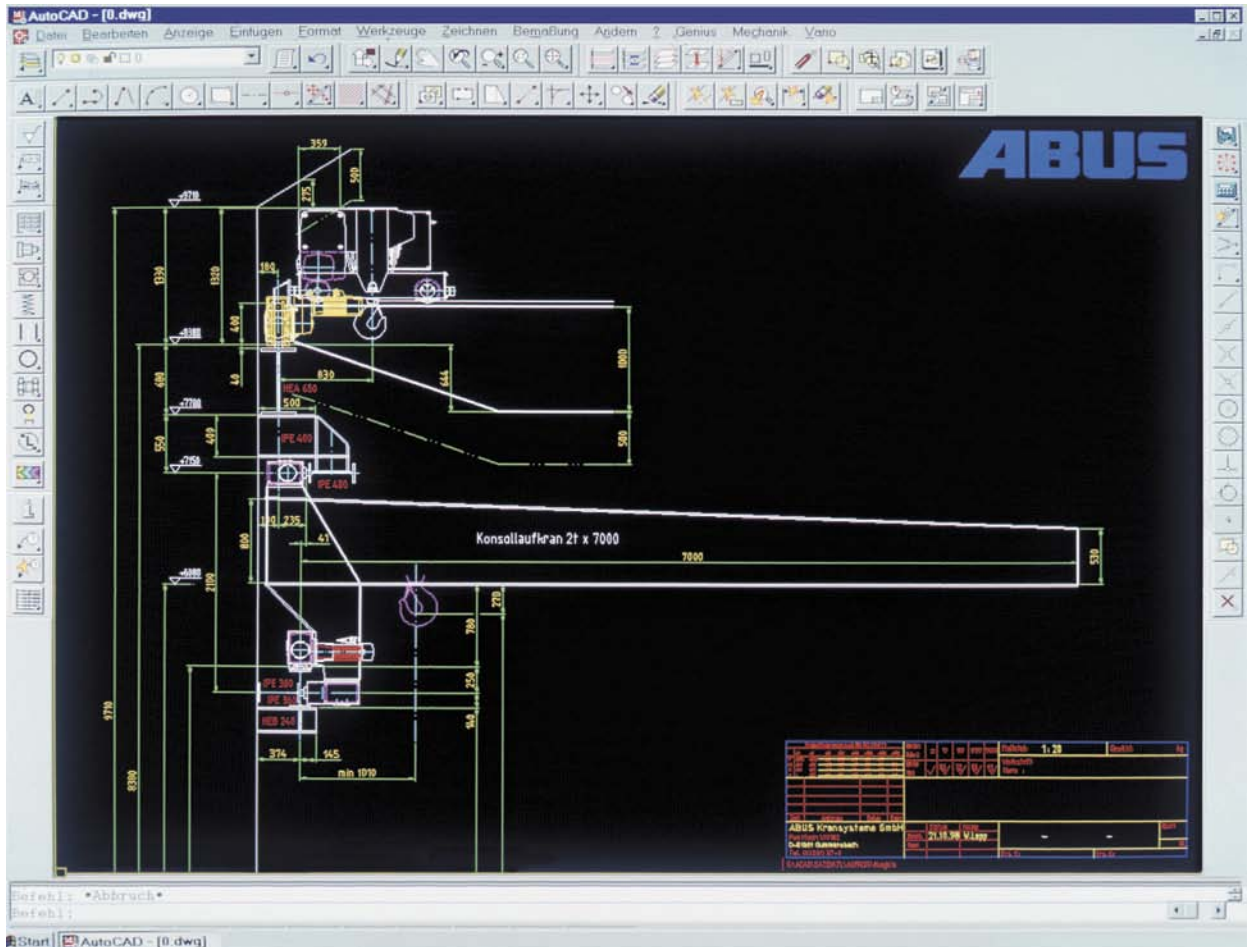
Защита от столкновения типа ABUS защищает краны от случайного столкновения путем фотоэлектронного измерения расстояния. Основное исполнение в случае приближения кранов переключает скорость крана с быстрого хода на медленный, но предусмотрена и возможность полной остановки крана. Кроме этого по отдельному заказу возможна поставка специальных исполнений, напр. для соблюдения заданного минимального расстояния.

Крестовинно-рычажный переключатель

Предназначен для переключения скорости с быстрого хода на медленный, а также для остановки крана в конце подкранового пути. Применяется лишь совместно с релейным управлением и самотормозящими приводами. Переключение производится механически с помощью рычага, прикрепленного на подкрановом пути.

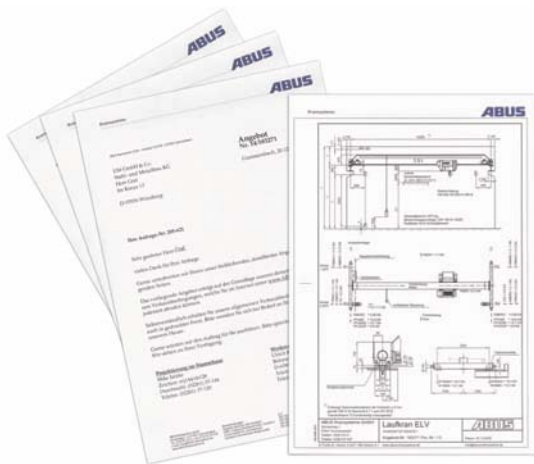


Хорошее проектирование досканально, хорошее сервисное обслуживание также



Досканальная
точность и
надежность.
Проектирование,
поддержанное
вычислительной
техникой дает обзор
на всех этапах

Точное и подробно:
Каждое предложение
содержит тщательно
разработанную
документацию



Систематическое продолжение технических консультаций дает надежную основу для установления кранов в цехах. Начиная с анализа запроса до проектирования конструкции, на основе ваших точных запросов и нашей огромной базы данных, с поддержкой вычислительной техники мы подготовим вам примерно разработанное предложение с подробной документацией. Это обосновывает ваше решение и доказывает современность и производительность наших крановых систем.

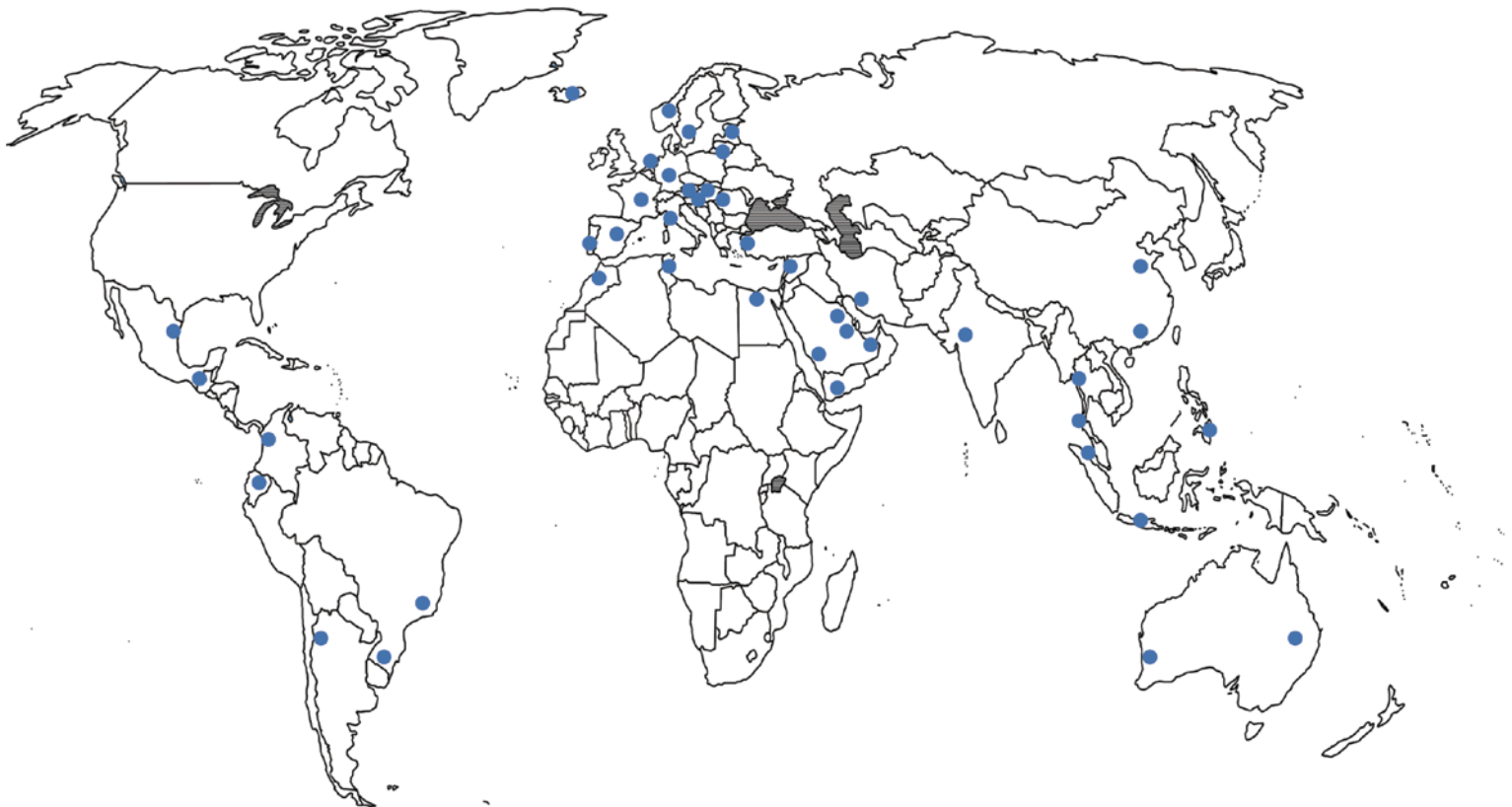
Ваше оборудование работает круглосуточно? Наш сервис также!

Сотрудники сервисной
службы ABUS всегда
доступны



Если речь идет о запчастях, то вы можете звонить нашим сотрудникам ежедневно с 7:30 до 16:30, а по факсу и электронной почте круглосуточно принимаем ваши заявки.

Всегда в надежных руках



ABUS успешно производит крановые системы и компоненты более чем 40 лет и имеет представительства больше, чем в 50-ти странах мира. Секретом успеха являются: отличное качество, низкие цены, короткие сроки поставок, сервисные услуги.

Постоянное техническое развитие и отличное качество являются двигателем динамического развития, а это идет на в пользу покупателей: напр. экономичность, безопасность, легкое техническое обслуживание и ко всему комплексные сервисные услуги ABUS.

Фирма **ООО Шнейдер** является важнейшим представителем немецкой фирмы ABUS Kransysteme GmbH в Венгрии, Румынии и Болгарии, обслуживает и заказчиков русскоязычных рынков.

Поддерживают нас в этой работе действующие на фирме системы управления качеством: **ISO 9001:2008** и требования по стальным конструкциям **ISO 3834**.

С правом на изменения.


1 ГОД
БАЗОВАЯ
ГАРАНТИЯ

СРОЧНАЯ
ДОСТАВКА
ЗАПЧАСТЕЙ



СЕРВИС

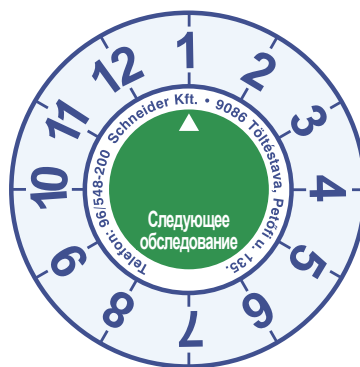
КОРОТКИЕ
СРОКИ
ПОСТАВОК



Качество ABUS включает в себя и проверки ABUS



Органической частью сервисных услуг ABUS является дежурная программа, которая с одной стороны обеспечивает безопасность эксплуатации кранов, а с другой стороны помогает снизить затраты. Периодические проверки и техобслуживание проводятся квалифицированными сотрудниками, которые систематически проверяют и при необходимости ремонтируют краны.



Вовремя напоминаем вам о сроках очередных проверок и совместно определяем дату проверки.

ООО Шнейдер

Н-9086 Төлтештава, ул. Петэфи 135.

Телефон: (+36) 96 548-200; 96 548-210

Факс: (+36) 96 548-207; 96 548-205

e-mail: schneider@abusdaruk.hu

Сайт: www.abusdaruk.hu

Schneider Kft.

H-9086 Töltéstava, Petőfi u. 135.

Telefon: (+36) 96 548-200; 96 548-210

Fax: (+36) 96 548-207; 96 548-205

e-mail: schneider@abusdaruk.hu

web: www.abusdaruk.hu

