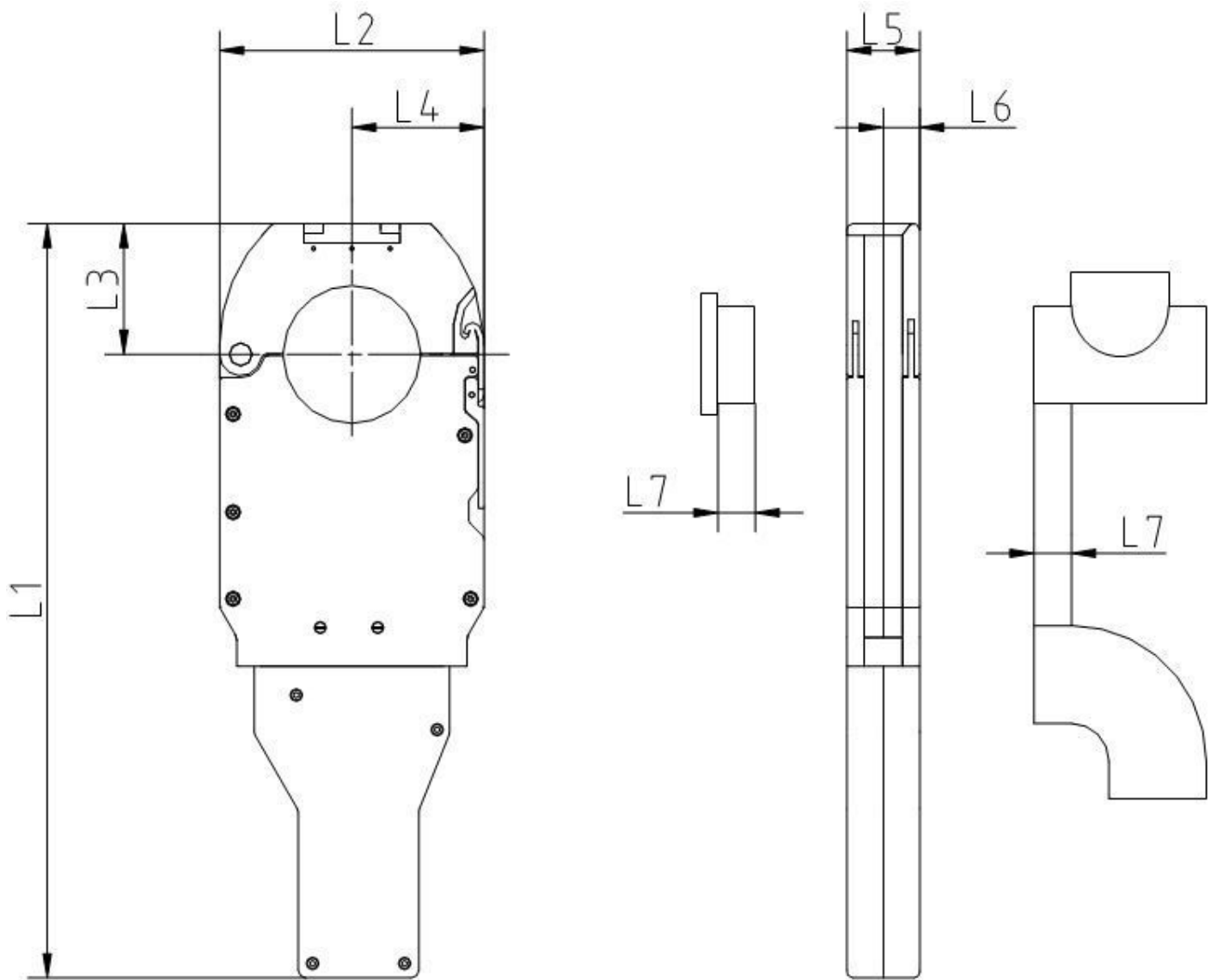


Głowice zamknięte serii CWH



- Kompaktowe głowice zamknięte CWH
- Uchwyt z aluminium o podwyższonej wytrzymałości
- Największa głowica w swojej klasie na rynku
- Używana z chłodzeniem wodnym lub gazowym (oddzielny przewód wodny i prądowy)
- Ergonomiczna dźwignia na bocznych panelach
- Unikalny system przewodników wirnika
- Uchwyty wirnika opracowane jako standardowe części (ekonomiczna wymiana)
- Nowy, ochronny, miękki, system szczęk zaciskowych
- Uchwyt i złącze węży kompatybilne dla kilku rodzajów głowic (system wymiany)
- Długość przewodów: 8 metrów



Głowica	Zakres zacisku	Wymiary						
		L1	L2	L3	L4	L5	L6	L7 min
CWH-53	6,35 - 50,8 mm (0.025" - 2.00")	392 mm (15.43")	138 mm (5.43")	68 mm (2.68")	69 mm (2.72")	38 mm (1.50")	19 mm (0.75")	19 mm (0.75")