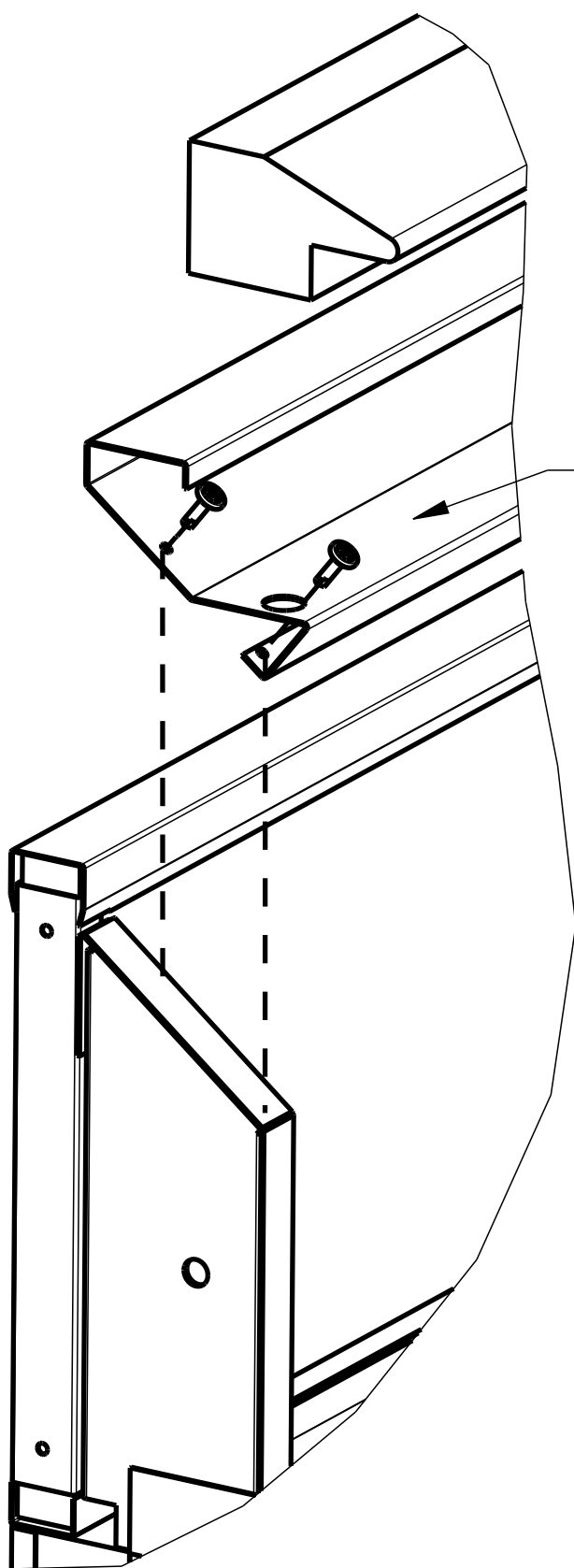


Инструкция по монтажу ночной шторки



Поверхность А

1. Установить панель крепления ночной шторки, зафиксировав 4-мя саморезами. (как указано на рисунке)

2. Протереть и обезжирить поверхность А на панели

3. Снять защитную пленку со скотча на нижней поверхности ночной шторки

4. Установить ночную шторку и прижать ее к панели равномерно по всей длине

