

ROTAPULS

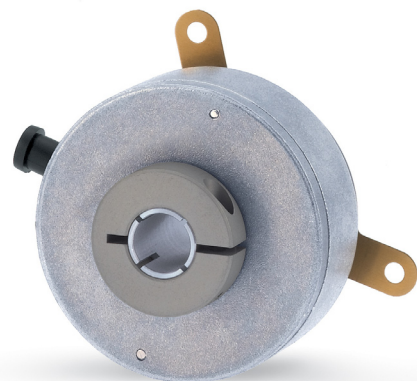
Инкрементальные датчики угла поворота

Серия

C50



- Самый популярный компактный датчик с полым валом
- Оптимальное решение для обратной связи для двигателей
- Стандартный диапазон рабочей температуры от -40°C до 100°C
- Минимальный срок поставки
- Универсальная выходная схема TTL/HTL 5-30 Vdc



C50

ПАРАМЕТРЫ ОКРУЖАЮЩЕЙ СРЕДЫ

Удары:	100 g, 6 мс (по MIL STD 202F)
Вибрации:	10 g, 5-2000 Гц (по MIL STD 202F)
Степень защиты:	IP65
Диапазон рабочей температуры:	-40°C ...+100°C
Диапазон температуры хранения:	-40°C...+100°C (относит.влажность 98% без образования конденсации)
Опции:	• IP54 (подшипники с низкой инерцией, 10000 об/мин на короткий период)

МЕХАНИЧЕСКИЕ ПАРАМЕТРЫ

Размеры:	см.чертеж
Диаметр полого вала:	6, 6.35, 8, 9.52, 10 мм
Нагрузка на вал (осевая, радиальная):	20 Н макс.
Скорость вращения вала:	6000 об/мин макс.
Начальный крутящий момент при 20°C:	≤ 0,25 Нсм (стандарт)
Срок службы подшипников:	10 ⁹ оборотов
Вес:	~ 0,1 кг
Электрическое подключение:	кабель 1 м
Опции:	• дополнительный кабель • 9-контактный разъем DSub

ЭЛЕКТРИЧЕСКИЕ ПАРАМЕТРЫ

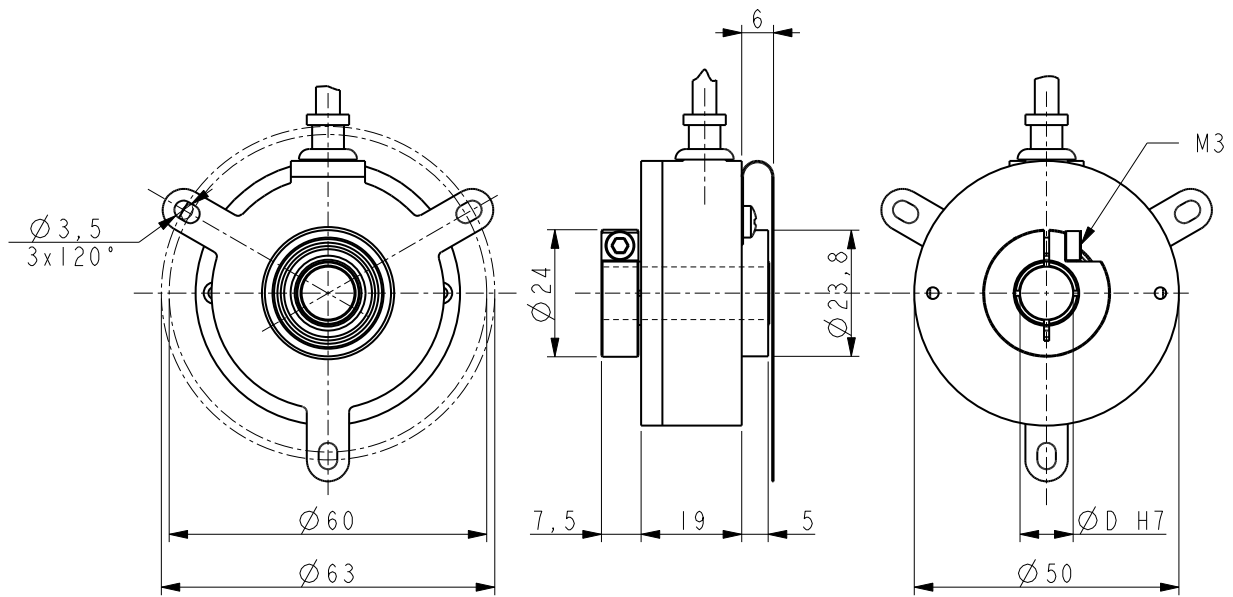
Разрешение (импульсов на оборот):	100-180-200-250-256-300-360-400-500-512-600 1000-1024-2000-2048-4096
Частота счета:	макс. 100 кГц
Выходные схемы:	Push-Pull, Line Driver, универсальная
Напряжение питания:	+5V5%, +10V +30V, +5V +30V
Потребление:	70 mA max.
Выходной ток (на канал):	40 mA max.
Защита:	от смены полярности (кроме исполнения +5V)
ЭМС:	электромагнитное излучение (по EN 61000-6-4) электромагнитная совместимость (по EN 61000-6-2)
Срок службы оптоэлектроники:	мин. 100.000 ч

МАТЕРИАЛЫ

Фланец:	замак, литой
Корпус:	замак, литой
Подшипники:	ABEC 5
Вал:	нержавеющая сталь, немагнитная - UNI EN 4305
Источник света:	диоды GaAl

ПРИНАДЛЕЖНОСТИ

EDE9S:	ответный 9-конт. разъем
--------	-------------------------



C50

Order code

Additional code (optional)

C50	-	X	-	XXXX	XXX	X	XX	XX	X	XX	/Sxxx
		(a)		(b)	(c)	(d)	(e)	(f)	(g)	(h)	(i)

<p>(a) OUTPUT CIRCUITS Y = Push Pull L = Line Driver (RS422) H = PP/LD universal circuit</p> <p>(b) PULSE RATE (PPR) See electrical specifications</p>	<p>(c) OUTPUT SIGNALS BNF = AB BCU = AB, /AB ZNF = AB0 ZCU = AB0, /AB0</p> <p>(d) SUPPLY VOLTAGE 1 = +5V±5% (L output circuit) 2 = +10V÷ +30V (Y output circuit) 4 = +5V± +30V (H output circuit)</p>	<p>(e) SHAFT DIAMETER 6 = 6 mm P6 = 6.35 mm - 1/4" 8 = 8 mm P9 = 9.52 mm - 3/8" 10 = 10 mm</p> <p>(f) CONNECTIONS - = 1 m cable (standard) L2 = 2 m cable Lx = x m cable</p>	<p>(g) PROTECTION - = IP65 (standard) V = IP54 protection (low inertia bearings)</p> <p>(h) C = Inline connector DSub 9 pin</p> <p>(i) CUSTOM VERSION</p>
--	--	--	--