



## Предохранители ножевые серии ПН-101



В соответствии с "Номенклатурой продукции, в отношении которой законодательными актами Российской Федерации предусмотрена обязательная сертификация" и "Номенклатурой продукции, подлежащей декларированию соответствия" предохранители ножевые серии ПН-101, держатели ножевых предохранителей серии ДП-101, рукоятки для съема предохранителей ножевых серии РС-101 не относятся к объектам обязательной сертификации Системы сертификации ГОСТ Р, и их обязательная сертификация в Системе сертификации ГОСТ Р не предусмотрена, а также не относятся к объектам, соответствие которых установленным требованиям осуществляется путем принятия изготовителем декларации соответствия.

## Маркировка



**Номинальный ток** – Величина тока в амперах (А), который предохранитель может проводить в продолжительном режиме работы.



**Тип предохранителя** – «g» означает защиту с отключающей способностью во всем диапазоне от перегрузки и короткого замыкания.

«G» предохранитель служит для общего применения.

«L» предохранитель служит для защиты от короткого замыкания на низких токах.



**Номинальная отключающая способность** – максимальный ток короткого замыкания, который предохранитель способен отключить.



**Габарит предохранителя** – данный параметр указывает на размеры предохранителя, а также позволяет подобрать держатель для последующего монтажа.

## Сфера применения

Областью применения являются: вводно-распределительные устройства, шкафы и пункты распределительные, оборудование трансформаторных подстанций, шкафы управления и низкого напряжения.

Предохранители ножевые предназначены для защиты промышленных установок и кабельных линий от перегрузки и короткого замыкания. Предохранители ножевые используются в однофазных и трехфазных сетях переменного тока, напряжением до 660 В, частотой 50 Гц.

Керамические ножевые предохранители представляют собой наиболее компактные и экономичные устройства защиты электрических цепей и кабельных линий от перегрузок и высоких токов короткого замыкания.

Предохранители ножевые серии ПН-101 относятся к категории без временной задержки (стандартные предохранители) маркировка gG/gL с номинальными токами от 2А до 630А.

Предохранители ножевые серии ПН-101 соответствуют требованиям ГОСТ Р 50339.02003, ГОСТ 50339.22003 (МЭК 60269), что позволяет заменять ими как отечественные, так и зарубежные аналоги с классификацией NV/NH.

## Принцип действия

Применение предохранителей позволяет быстро и надежно производить отключение электрических цепей, и тем самым исключать возможность подачи недопустимых перегрузок на защищаемое оборудование.

Предохранители типа gG/gL обладают высокой отключающей способностью и стабильностью характеристик. Применение предохранителей типа gG/gL позволяет обеспечивать селективность защиты при КЗ.

Предохранители ножевые реагируют на внезапное повышение температуры, следовательно обладают хорошей способностью к отсечке тока.

Внутри керамического корпуса находится медный плавкий элемент, соединенный точечной сваркой с контактными ножами. Плавкий элемент при сборке помещается точно в центр корпуса. При срабатывании предохранителя выгорают части плавкого элемента и возникшая дуга гасится.

Свободное пространство заполняется кварцевым песком строго определенной грануляции и химического состава. Это ограничивает температуру, развивающуюся в электрической дуге при коротком замыкании.

Предохранители ножевые серии ПН-101 отличаются большим рабочим напряжением – до 500 В/660 В, высокой отключающей способностью – до 120 кА/50 кА, меньшими габаритами, наличием индикатора срабатывания (выдвижной шток) и меньшей потерей мощности.

Это позволяет не только экономить электроэнергию, но и приводит к меньшему нагреву предохранителя. Снижение потерь мощности достигается конструкцией предохранителей и покрытием контактных ножей сплавом олово-висмут, что значительно снижает сопротивление.

## Преимущества

### Материал контактов и ножа

Контакты предохранителя и держателя выполнены из электротехнической меди с гальваническим покрытием сплавом олово-висмут. Что обеспечивает стойкость к окислению и избежание потерь мощности.



### Маркировка

Крупная, четкая, цветная, видимая издали маркировка ускоряет монтаж и упрощает дальнейшее обслуживание устройств.



### Индикатор срабатывания

Индикатор состояния работоспособности предохранителя – выдвижной шток. Позволяет быть уверенным в полной защите электрооборудования.



### Держатель

Держатель предохранителя изготовлен из армированной термореактивной пластмассы. Это обеспечивает стойкость к механическим и термическим воздействиям, а также динамическим ударам при коротких замыканиях.



### Контакты в форме ножа

Контакты предохранителя имеют форму ножа, что облегчает монтаж/демонтаж.



### Универсальный монтаж/демонтаж

Предохранители ножевые серии ПН-101 любых габаритов можно монтировать/демонтировать с помощью универсальной рукоятки. Рукоятка имеет защитный экран для защиты обслуживающего персонала от напряжения (до 1000 В).



Структура условного обозначения


# ПН101-37-2-200А

серия	тип	номинальный ток
		габарит


## Полный ассортимент – предохранители ножевые серии ПН-101

Внешний вид	Типоразмер	Номинальный ток, А	Наименование	Каталожный номер
	00	2	ПН101-33-00-2А	21327DEK
	00	4	ПН101-33-00-4А	21328DEK
	00	6	ПН101-33-00-6А	21329DEK
	00	8	ПН101-33-00-8А	21330DEK
	00	10	ПН101-33-00-10А	21331DEK
	00	12	ПН101-33-00-12А	21332DEK
	00	16	ПН101-33-00-16А	21333DEK
	00	20	ПН101-33-00-20А	21334DEK
	00	25	ПН101-33-00-25А	21335DEK
	00	32	ПН101-33-00-32А	21336DEK
	00	40	ПН101-33-00-40А	21337DEK
	00	50	ПН101-33-00-50А	21338DEK
	00	63	ПН101-33-00-63А	21304DEK
	00	80	ПН101-33-00-80А	21305DEK
	00	100	ПН101-33-00-100А	21306DEK
	00	125	ПН101-33-00-125А	21307DEK
00	160	ПН101-33-00-160А	21308DEK	
	1	125	ПН101-35-1-125А	21309DEK
	1	160	ПН101-35-1-160А	21310DEK
	1	200	ПН101-35-1-200А	21311DEK
	1	250	ПН101-35-1-250А	21312DEK
	2	200	ПН101-37-2-200А	21313DEK
	2	250	ПН101-37-2-250А	21314DEK
	2	315	ПН101-37-2-315А	21315DEK
	2	355	ПН101-37-2-335А	21316DEK
	2	400	ПН101-37-2-400А	21317DEK
	3	355	ПН101-39-3-355А	21318DEK
	3	400	ПН101-39-3-400А	21319DEK
	3	500	ПН101-39-3-500А	21320DEK
	3	630	ПН101-39-3-630А	21321DEK

Полный ассортимент – держатели предохранителей ножевых серии ДП-101

Внешний вид	Типоразмер	Номинальный ток, А	Наименование	Каталожный номер
	00	160	ДП101-33-00	21322DEK
	1	250	ДП101-35-1	21323DEK
	2	400	ДП101-37-2	21324DEK
	3	630	ДП101-39-3	21325DEK

Полный ассортимент – рукоятка для съема предохранителей ножевых серии РС-101

Внешний вид	Типоразмер	Номинальный ток, А	Наименование	Каталожный номер
	00-3	1000	РС101	21326DEK

Упаковка

Наименование	Количество в групповой упаковке	Количество в транспортной коробке	Брутто вес транспортной коробки, кг	Объем транспортной коробки, м <sup>3</sup>
ПН-101 33 00 2А-160А	3	108	20,5	0,019
ПН-101 35 1 125А-250А	3	48	23	0,026
ПН-101 37 2 200А-400А	2	36	25,5	0,031
ПН101 39 3 355А-630А	2	24	23	0,027
ДП101-33-00	3	120	29	0,037
ДП101-35-1	1	30	27	0,039
ДП101-37-2	1	24	30	0,041
ДП101-39-3	1	21	29,5	0,044
РС101	1	50	14	0,105

# Технические характеристики

## Технические характеристики предохранителей ножевых серии ПН-101

Параметр	Значение			
	ПН-101-33	ПН-101-35	ПН-101-37	ПН-101-39
Серия и тип	ПН-101-33	ПН-101-35	ПН-101-37	ПН-101-39
Габарит	00	1	2	3
Номинальный ток $I_n$ , А	2, 4, 6, 8, 10, 12, 16, 20, 25, 32, 40, 50, 63, 80, 100, 125, 160	125, 160, 200, 250	200, 250, 315, 355, 400	355, 400, 500, 630
Категория применения	gG/gL			
Ном. напряжение, В	500; 660			
Ном. отключающая способность при 550 В, кА	120			
Ном. отключающая способность при 660 В, кА	50			
Диапазон рабочих температур, °С	-45 - +60			
Степень защиты	IP00 (по ГОСТ 14255)			
Климатическое исполнение	УХЛЗ (по ГОСТ 15150)			
Рабочее положение	Вертикальное или горизонтальное			
Указатель срабатывания	Выдвижной шток			
Материал контактов	Медь с гальваническим покрытием – сплав олово-висмут			
Напряжение, выдерживаемое изоляцией рукоятки для съема РС-101, В	1000			

## Потери мощности предохранителей серии ПН-101 и ПН-2

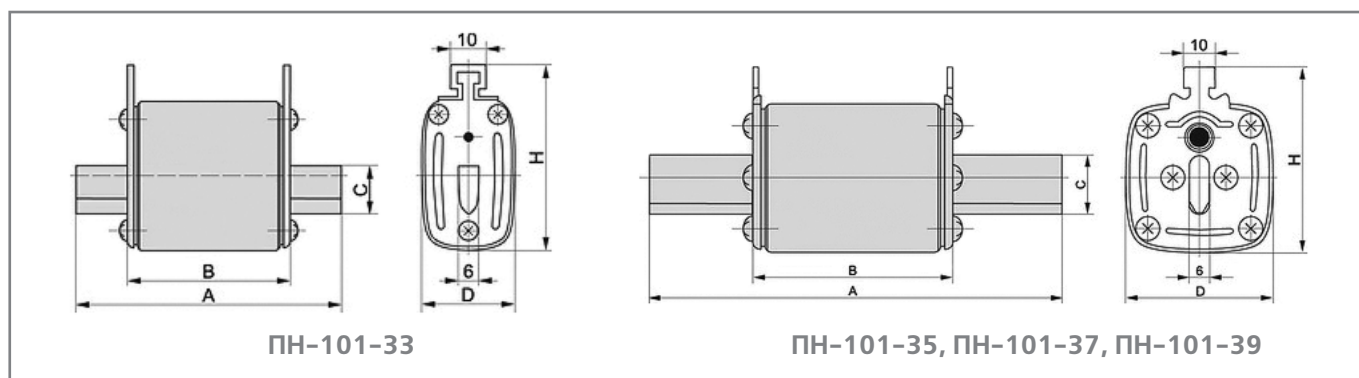
Номинальный ток $I_n$ , А	Потери мощности (не более) для ПН-101, Вт	Потери мощности (не более) для ПН-2, Вт	Экономия мощности при использовании ПН-101, Вт	Экономия мощности при использовании ПН-101, %
100	9	16	7	44
160	16	28	12	43
250	23	34	11	32
400	34	56	22	39
630	45	85	40	47

## Технические характеристики держателей предохранителей ДП-101

Параметр	Значение			
	ДП101-33	ДП101-35	ДП101-37	ДП101-39
Тип держателя	ДП101-33	ДП101-35	ДП101-37	ДП101-39
Габарит	00	1	2	3
Номинальный ток $I_n$ , А	До 160	До 250	До 400	До 630

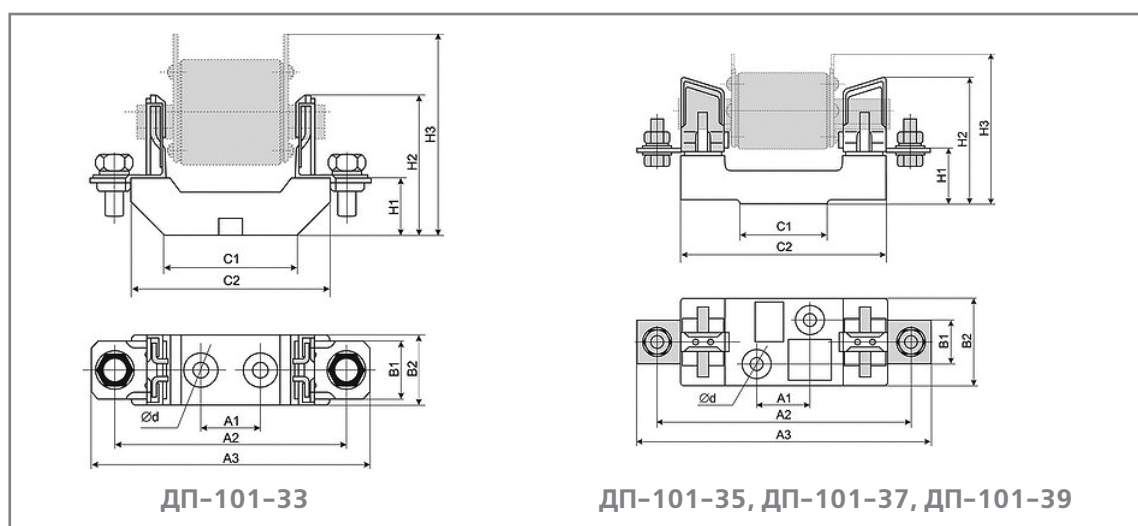
## Технический раздел

Габаритные и установочные размеры (предохранители ножевые серии ПН-101)



Габарит	Размеры, мм					Вес, кг
	A	B	C	D	H	
00	78,5	49	15	29	57	0,175
1	135	68	20	48	62	0,455
2	150	68	25	58	72	0,66
3	150	68	32	67	85	0,88

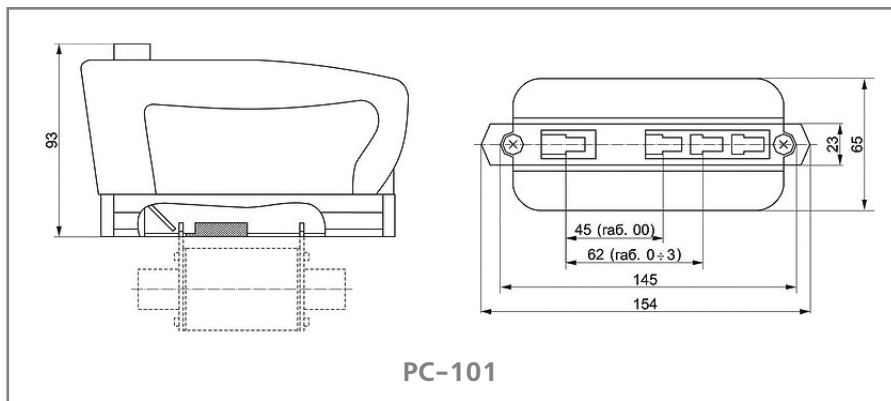
Габаритные и установочные размеры (держатели предохранителей серии ДП-101)



Габарит	Размеры, мм										Вес, кг	
	H1	H2	H3	A1	A2	A3	B1	B2	C1	C2		d
00	25	60	85	25	100	120	-	30	58	87	7,5	0,193
1	38	84	100	25	175	200	30	58	60	142	10,5	0,55
2	38	100	105	25	200	225	30	60	60	160	10,5	0,77
3	40	105	118	25	210	250	30	60	60	160	10,5	0,965



Габаритные размеры (рукоятка для съема предохранителей ножевых серии РС-101)



Характеристики токоограничения и времятоковые

