

U1A

Датчик силы

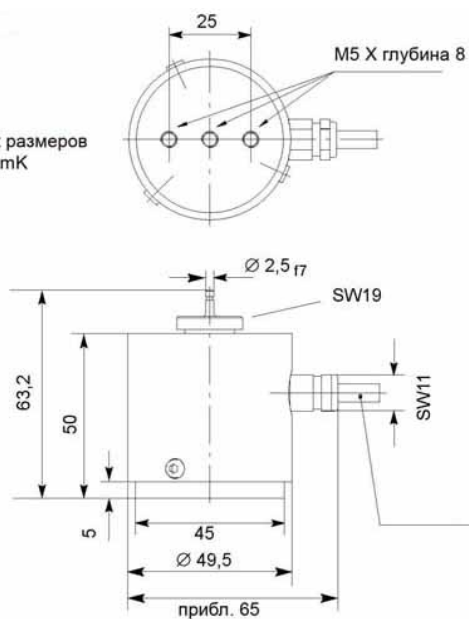


Особенности

- датчик для измерения усилия сжатия и растяжения
- номинальные усилия 10 Н ... 50 Н
- встроенная защита от перегрузок
- дополнительная опора для боковых нагрузок
- изменяемое приложение усилия

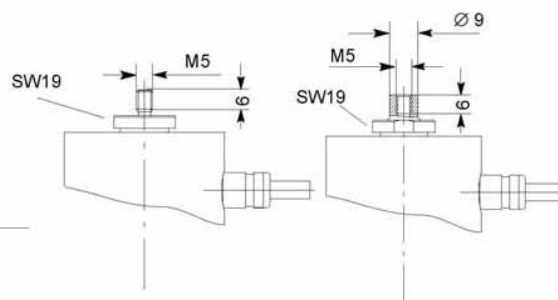
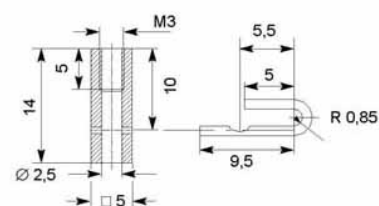
Размеры (мм)

Допуск свободных размеров по DIN ISO 7168 - mK



Вариант А

Муфта для шарнирной оси (вариант А)



Вариант В

Вариант С

