

Особенности

- измерительное кольцо
- номинальные усилия 20 кН ... 400 кН
- степень защиты IP 67
- нержавеющая сталь
- хорошая воспроизводимость

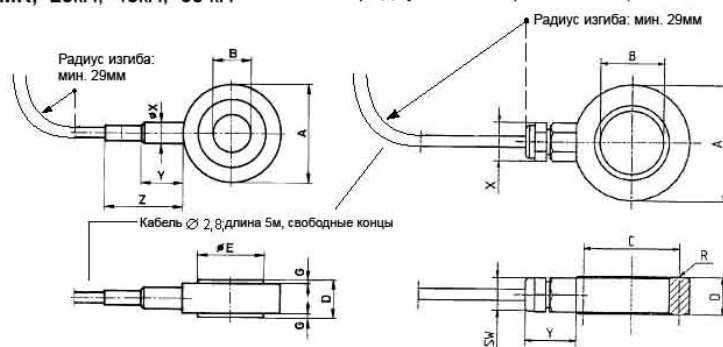


Размеры (мм)

Размеры (в мм)

KMR; 20кН, 40кН, 60 кН

KMR; 100кН, 200кН, 300кН и 400кН
(с упрочненным кабельным вводом и радиусной поверхностью R)



Назначение жил кабеля датчика KMR

| Назначение | Цвет жилы |
|------------------------------|-----------|
| Измерительный сигнал (+) | белый |
| Измерительный сигнал (-) | красный |
| Напряжение питания моста (+) | голубой |
| Напряжение питания моста (-) | черный |
| Экран | желтый |

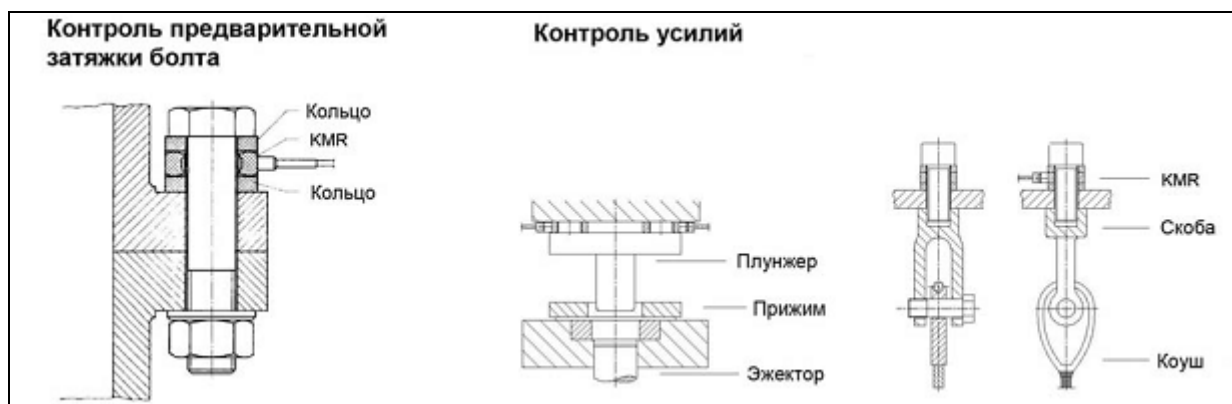
| Ном. усилие в кН | $\varnothing A_{-0,1}$ | $\varnothing B_{+0,1}$ | C | D | E | F | G | R | X | Y | Z | для болтов | SW |
|------------------|------------------------|------------------------|-------|------|----|---|-----|----|---------|---------|--------|------------|----|
| 20 | 17 | 6,5 | - | 6 | 9 | 3 | 0,5 | - | ca.6 | ca.11,5 | ca. 25 | M6; 1/4 " | - |
| 40 | 21 | 8 | - | 6 | 13 | 3 | 0,5 | - | ca.6 | ca.11,5 | ca. 25 | M8; 5/16 " | - |
| 60 | 24 | 10 | - | 8 | 16 | 4 | 0,5 | - | ca.6 | ca.11,5 | ca. 25 | M10; 3/8 " | - |
| 100 | 26,5 | 12,7 | 19,75 | 10 | - | 5 | - | 6 | ca.10,5 | ca.14,5 | - | M12; 1/2 " | 9 |
| 200 | 31 | 16 | 25,5 | 10 | - | 6 | - | 8 | ca.10,5 | ca.14,5 | - | M16; 5/8 " | 9 |
| 300 | 37 | 21 | 31,5 | 10,5 | - | 6 | - | 9 | ca.10,5 | ca.14,5 | - | M20; 3/4 " | 9 |
| 400 | 46 | 25 | 38 | 12,5 | - | 8 | - | 10 | ca.10,5 | ca.14,5 | - | M24; 7/8 " | 9 |

Технические характеристики

| Тип | KMR | | | | | | | |
|--|--------------------------------|---------------------------|----|----|------------|------|------|------|
| | кН | 20 | 40 | 60 | 100 | 200 | 300 | 400 |
| Номинальное усилие | кН | 20 | 40 | 60 | 100 | 200 | 300 | 400 |
| Чувствительность | мВ/В | 1,7 ... 2,3 ^{*)} | | | | | | |
| Температурный коэффициент чувствительности в номинальном диапазоне температур | %/10 К | 1 | | | | | | |
| Температурный коэффициент нулевого сигнала в номинальном температурном диапазоне | %/10 К | 0,5 | | | | | | |
| Нелинейность | % | 1 | | | | | | |
| Отн. погрешность реверсивности, отн-но полной шкалы | % | 10 | | | | | | |
| Воспроизводимость | неизменное монтажное положение | 1 | | | | | | |
| | различное монтажное положение | 10 | | | | | | |
| Ползучесть за 30 мин. при комнатной температуре | % | 2 | | | | | | |
| Входное сопротивление при комнатной температуре | Ом | >345 | | | | | | |
| Выходное сопротивление при комнатной температуре | Ом | 300 ... 400 | | | | | | |
| Сопротивление изоляции | ГОм | > 5 | | | | | | |
| Рекомендуемое напряжение питания | В | 5 | | | | | | |
| Рабочий диапазон напряжения питания | В | 0,5 ... 5 | | | 0,5 ... 12 | | | |
| Номинальный диапазон температур | °С | -10 ... +70 | | | | | | |
| Рабочий диапазон температур | °С | -10 ... +70 | | | | | | |
| Диапазон температур хранения | °С | -30 ... +85 | | | | | | |
| Предельное усилие | % | 150 | | | | | | |
| Разрушающее усилие | % | >500 | | | | | | |
| Отн. статическая поперечная предельная сила | % | 20 | | | | | | |
| Номинальное смещение ±15% | мм | 0,06 | | | 0,08 | 0,11 | 0,21 | 0,32 |
| Частота собств. колебаний ±15% | кГц | 22 | 45 | 47 | 27 | 22 | 18 | 15 |
| Вес без кабеля | г | 5 | 7 | 12 | 32 | 40 | 50 | 70 |
| Допустимая амплитуда колебаний по DIN 30100 | % | 50 | | | | | | |
| Степень защиты по DIN 40 050 | | IP 67 | | | | | | |

* Чувствительность датчика зависит от выбранного монтажного положения и находится в диапазоне от 1,7 до 2,3 мВ/В.

Примеры использования



Кривая пред. Напряжения измерена с воспроизводимостью $< \pm 1\%$

Кольцо используется для контроля силы с воспроизводимостью $< \pm 1\%$

Контроль сил кабеля

Комплект поставки:

Датчик с измерительным кольцом KMR, два закаленных подкладочных кольца, руководство по монтажу.