

TOP Transfer

Стандарт передачи силы



Особенности

- Высокоточный датчик силы для международного сравнения измерений
- Датчик силы сжатия/растяжения
- Номинальные силы: 100 Н ... 500 кН
- Отличное значение относительной погрешности повторяемости
- Высокая долговременная стабильность

	Ном. сила	Номер заказа
TOP-Z30A	100 Н	1-TOP-Z30A/100 N
	200 Н	1-TOP-Z30A/200 N
	500 Н	1-TOP-Z30A/500 N
	1 кН	1-TOP-Z30A/1000 N
	2 кН	1-TOP-Z30A/2 kN
	5 кН	1-TOP-Z30A/5 kN
TOP-Z4A	10 кН	1-TOP-Z30A/10 kN
	20 кН	1-TOP-Z30A/20 kN
	50 кН	1-TOP-Z30A/50 kN
	100 кН	1-TOP-Z30A/100 kN
	200 кН	1-TOP-Z30A/200 kN
	500 кН	1-TOP-Z30A/500 kN

Технические характеристики для силы сжатия

Тип		TOP-Z30A							TOP-Z4A				
Данные по VDI 2638 и ISO 376													
Номинальная сила ¹ , F _{nom}	кН	0,1	0,2	0,5	1	2	5	10	20	50	100	200	500
Номинальная чувствительность, S_{nom}	мВ/В	2							2				
Отн. погрешность чувствительности (сжатие), d _c	%	<±0,1							<±0,1				
Отн. изменение чувствительности (растяжение/сжатие), d _{zd}	%	<±0,1							<±0,2				
Погрешность нулевого сигнала, d _{s,0}	мВ/В	<±0,1							<±0,01				
Отн. погрешность повторяемости (от 0,2F_{nom} до F_{nom}) при:													
Неизменном монтажном положении, b'	%	<±0,002							<±0,003				
Изменяющемся монтажном положении, b													
Сжатие	%	<±0,005							<±0,008				
Растяжение	%	<±0,01							<±0,016				
Отн. погрешность интерполяции (от 0,2F_{nom} до F_{nom})		<±0,002							<±0,002				
Отн. погрешность нуля (возврат нулевого сигнала)		<±0,004							<±0,004				
Отн. погрешность реверсивности(от 0,2F_{nom} до F_{nom})		<±0,03							<±0,03 ²				
Влияние изменения температуры на 10 К на чувствительность отн. ном. чувствительности, ТКс	%	<±0,015				<±0,01			<±0,01				
Влияние изменения температуры на 10 К сигнал нуля отн. ном. чувствительности, ТК0	%	<±0,015				<±0,01			<±0,015				
Отн. ползучесть за 20 мин., d_{crF+E}	%	<±0,01											
Влияние поперечных сил³ (10%F_{nom}), d_α	%	<0,1							<0,003				
Влияние эксцентриситета на мм, d_ε	%	<0,005							<0,01	<0,005			
Входное сопротивление, R_e	Ом	>345				>690			>345				
Выходное сопротивление, R_a	Ом	300-500				600-800			356±0,3				
Сопротивление изоляции, R_{is}	Ом	>5·10 ⁹											
Ном. напряжение питания, U_{ref}	В	5											
Рабочий диапазон напряжения питания, V_{U,G}	В	0,5 ... 12											
Ном. диапазон температур, V_{t,nom}	°C	+17 ... +27											
Рабочий диапазон температур, V_{t,G}	°C	0 ... +40											
Диапазон температур хранения, V_{t,S}	°C	-10 ... +70											
Ном. температура, t_{ref}	°C	+22											
Макс. рабочая сила, F_G	%	120				150			150				
Предельная сила, F_L	%	150							150				
Разрушающая сила, F_B	%	250							250				

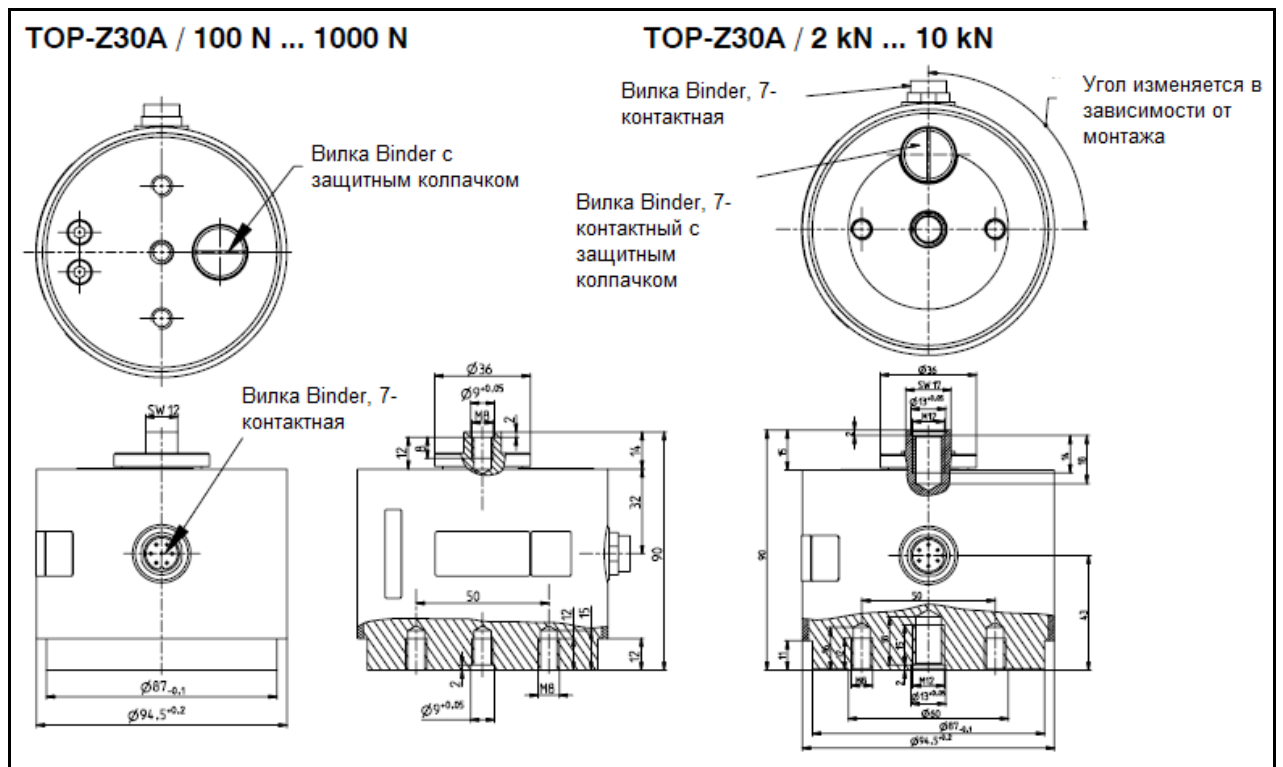
Поперечная предельная сила, F_G Предельный крутящий момент, M_G	%	60			30						
	Н·м	3	5		80	120	350	950	2000	4000	
Ном. смещение, S_{nom} Основная резонансная частота, f_G	мм	<0,4			прибл.0,2		0,2	0,25	0,28	0,45	
	кГц	0,3	0,5	0,9	1,1	1,1	1,25	4,1	4,5	3,4	3,6
Отн. допустимая вибрационная нагрузка, F_{rb}	%	70			70			50			
Вес	кг	прибл. 0,9			прибл. 2,3		1,8	2,4	5,5	11,2	42
Степень защиты по DIN 60529		IP50					IP67				
Длина кабеля, 6-провод.	м	-					6				
Разъём		Радиальная и аксиальная корпусная вилка, Binder series 723					-				
Идентификация датчика		TEDS, по IEEE1451.4					-				

¹⁾ от 100 до 1000 Н: включая защиту от перегрузки

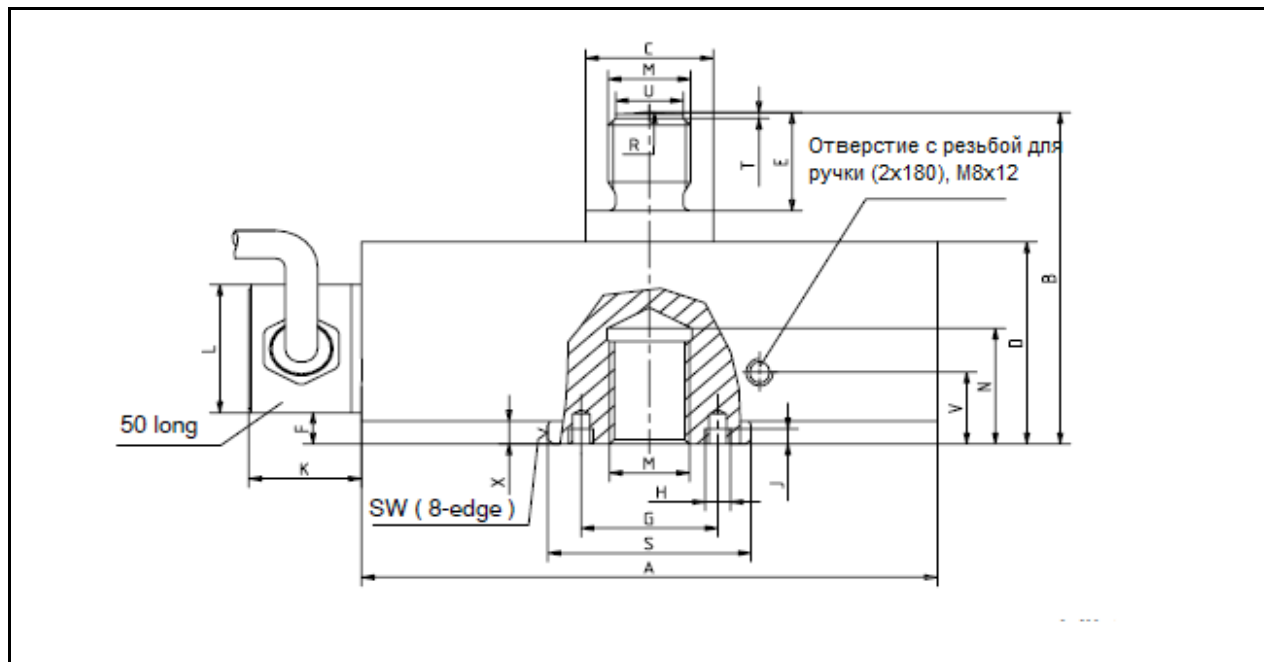
²⁾ соответствует половине высоты контакта для TOP-Z4A

Имеются датчики силы TOP Transfer с калибровкой DKD по ISO 376 (не включено в комплект поставки).

TOP-Z30A (размеры в мм)



TOP-Z4A (размеры в мм)



Тип TOP-Z4A/...	dA	B	dC _{T7}	D	E	F	G	H	J	K	S	M	N	R	dS _{T7}	T	dU	V	X	SW
20kN	115	77	25	47	23	7,3						M16	27	60	40	1,4	13		5,3	38
50kN	120	83	26	55	23	10,2	-	-	-	22	30	M20x1.5	28	60	48	1,4	17		8,2	45
100kN	146	107	40	69	33	12,2						M30x2	37	160	62	1,4	27		10,2	59
200kN	180	137	50	89	43	13,1	68	M6	6			M39x2	45	160	76	1,8	36		11,1	73
500kN	275	250	100	145	95	21	118	M8	8	32	43	M72x4	87	400	140	3	65	35	20	134

Назначение контактов соединительного кабеля TOP-Z4A и вилки TOP-Z30A и соединительного кабеля КАВ139А-6

			Разъем Binder	Вид сверху Binder series 723
	Цвет	Назначение	Номер	
wh (белый)	Изм. сигнал (+) UA	1	1	
bk (черный)	Питание моста (-) UB (TEDS ¹)	2	2	
rd (красный)	Изм. сигнал (-) UA	4	4	
bl (голубой)	Питание моста (+) UB	3	3	
gn (зеленый)	Чувствит. провод (+)	6	6	
gy (серый)	Чувствит. провод (-) (TEDS ¹)	7	7	
Экран кабеля, подключенный к корпусу		5 (не исп-ся)		

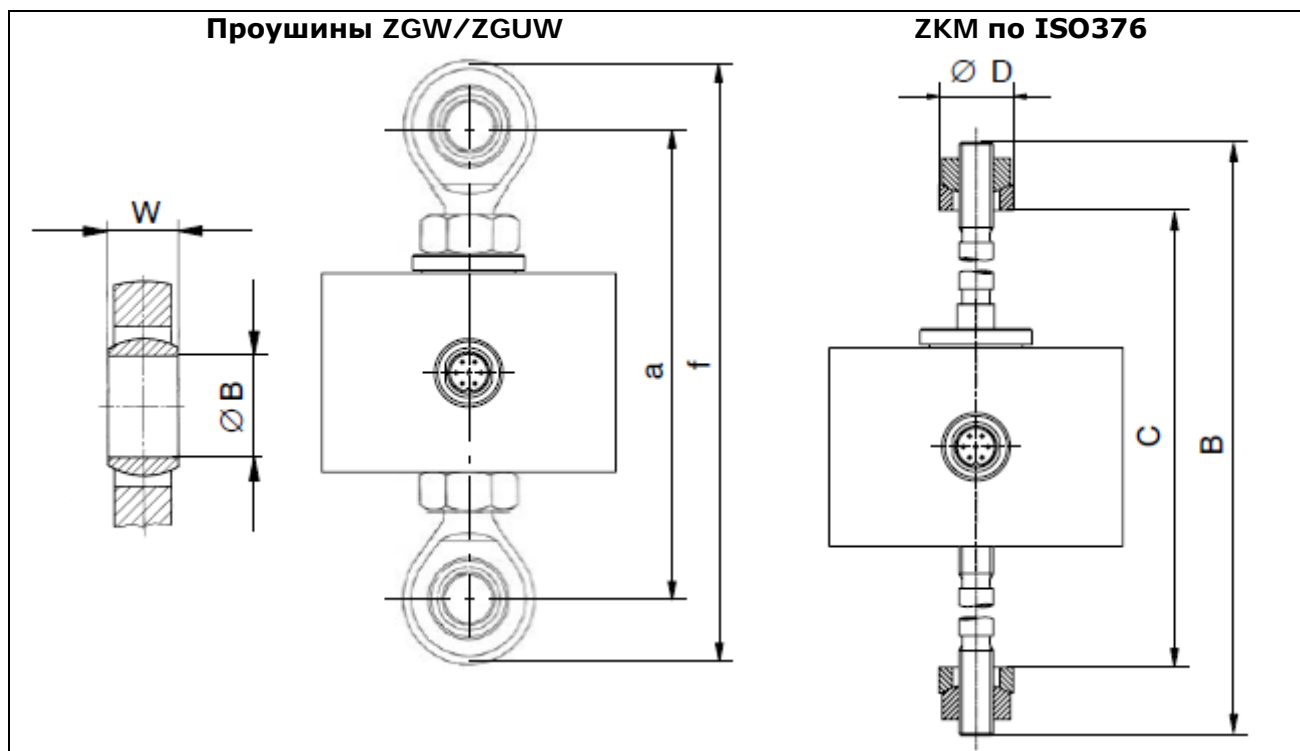
¹⁾ TEDS представлен как стандартная только для TOP-Z30A

Кабели/разъёмы

Номер заказа	Описание
1-KAB139A-6	Соединительный кабель длиной 6 м с розеткой Binder и свободными концами
D-MS/MONT	Разъем MS3106PEMV, установленный на кабель
D-15D/MONT	15-контактная D-вилка, установленная на кабель
D-TEDS/MONT_DB	TEDS уже установленная в 15-контактную D-вилку для Z4A

Аксессуары TOP-Z30A (не включены в комплект поставки)

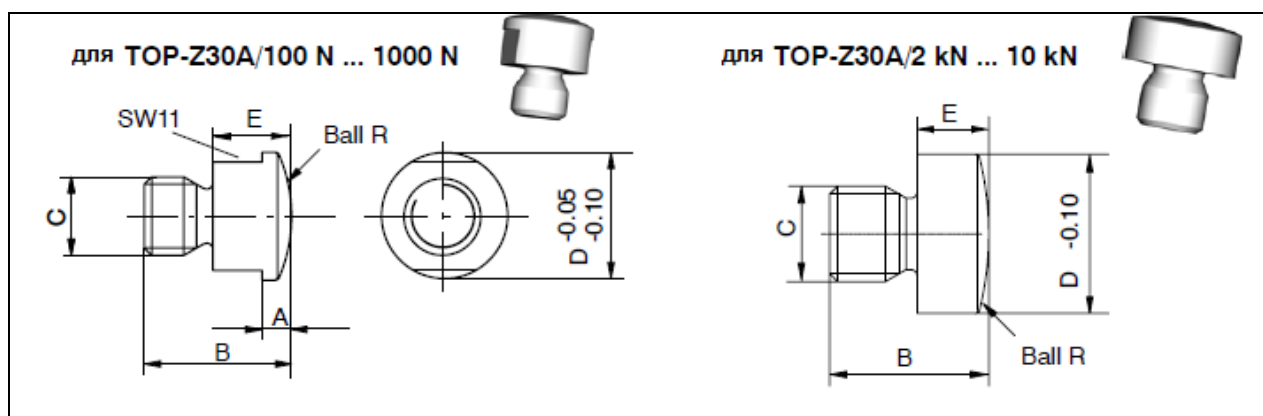
Детали для приложения силы при усилии растяжения



Тип	Номер заказа ZKM	B	C		dD	
			мин	макс		
TOP-Z30A/ 2kN-10kN	1-Z30/10kN/ZKM	229	250	312	35	-0.120 -0.280

Тип	Номер заказа проушин	a	f	W	dB
TOP-Z30A/ 100N-1000N	1- U1R/200kg/ZGW	138	170	12	8 ^{H7}
TOP-Z30A/ 2kN-10kN	1-U2A/1t/ZGUW	169	201	16	12 ^{H7}

Нагрузочная кнопка для усилия сжатия

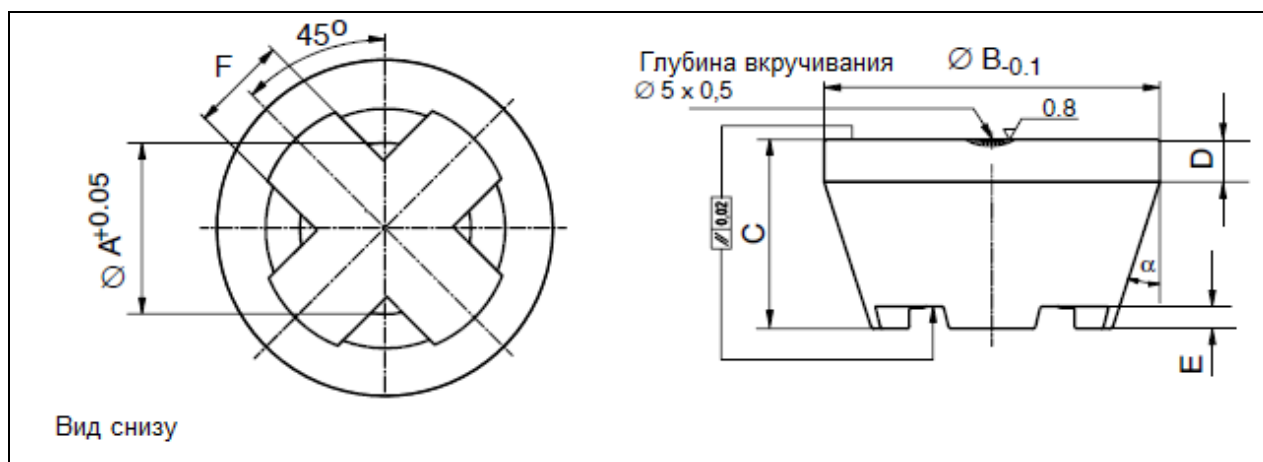


Тип	Номер заказа проушин	A	B	C	D	E	R
TOP-Z30A/ 100N-1000N	1- U1R/200kg/ZL	3	15	M8	13	8	16
TOP-Z30A/ 2kN-10kN	3-9202.0140	-	20	M12	20	9	40

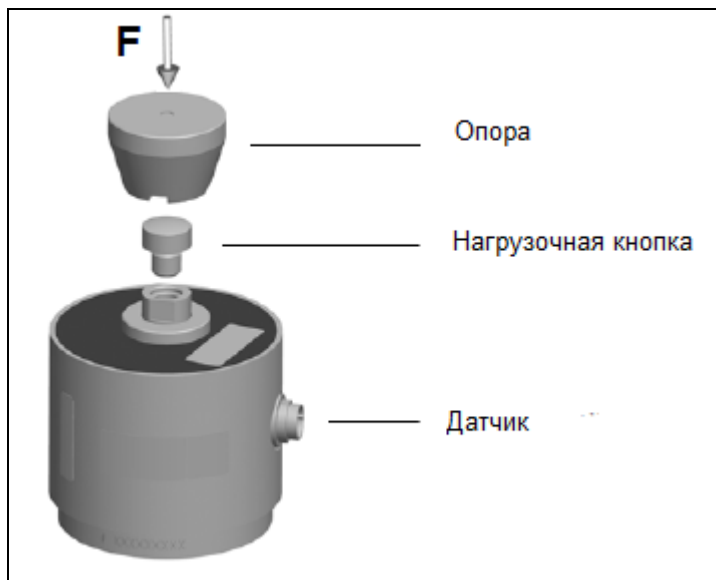
Опора для усилия сжатия

ED04/ED03 для точных измерений

(использовать только с нагрузочной кнопкой)



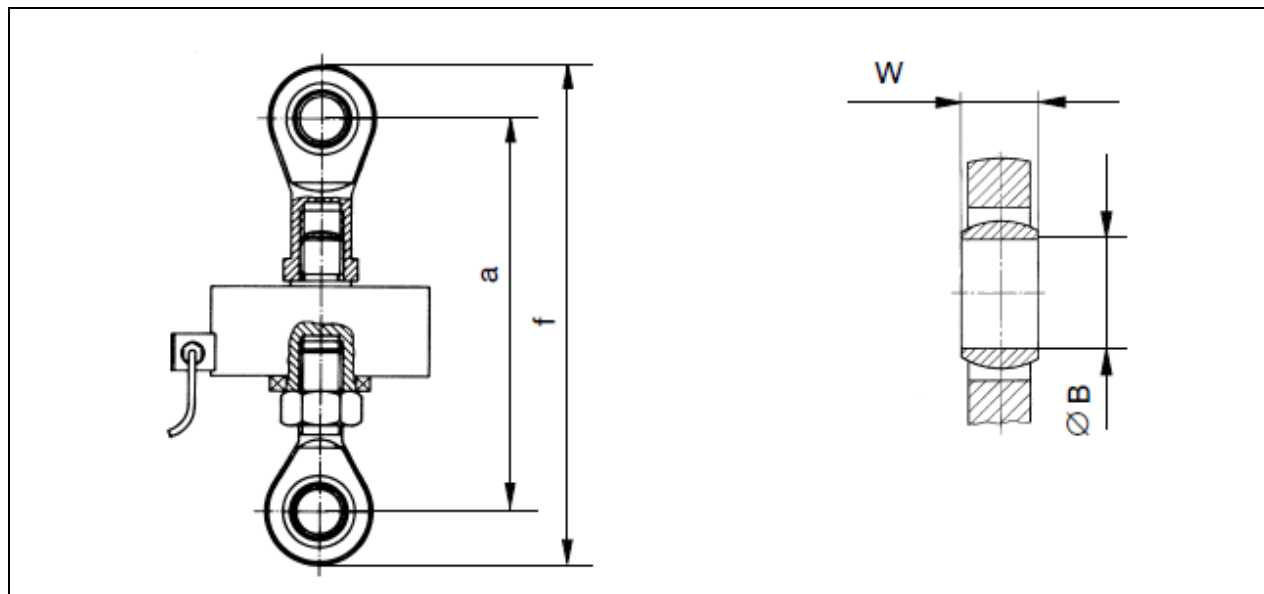
Тип	Номер заказа проушин	Вес, кг	dA	dB	C	D	E	F	α
TOP-Z30A/ 100N- 1000N	1-ED03/1kN	прибл. 0,2	13,2	37	22	6	3	8	18°
TOP-Z30A/ 2kN-10kN	1-ED04/50kN	0,34	20,2	48	29	8	5	12	18°



Чемодан для 4 датчиков TOP-Z30A и аксессуаров
Номер заказа: 1-Z30/BOX
Размеры: 440 x 320 x 147 мм

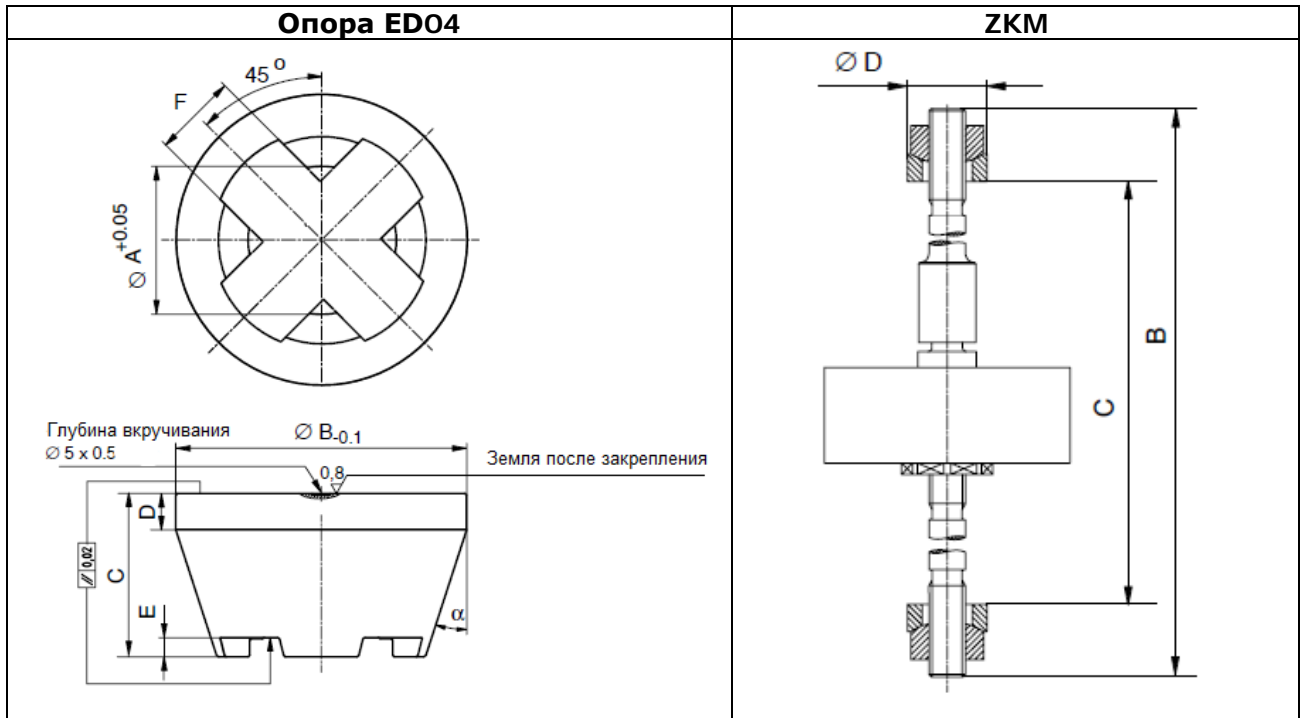
Аксессуары TOP-Z4A (не включены в комплект поставки)

Проушины ZGOW/ZGUW для усилия растяжения



Тип	Номер заказа опор	Вес, кг	a		f		W	dB
			мин	макс	мин	макс		
TOP-Z4A/ 20kN	1-Z4/20kN/ZGOW, 1-Z4/20kN/ZGUW	0,2	прибл. 158	прибл. 170	прибл. 198	прибл. 210	21	16 ^{H7}
TOP-Z4A/ 50kN	1-U2A/2t/ZGOW, 1-U2A/2t/ZGUW	0,8 0,4	прибл. 190	прибл. 199	прибл. 245	прибл. 254	25	20 ^{H7}
TOP-Z4A/ 100kN	1-Z4/100kN/ZGOW, 1-Z4/100kN/ZGUW	1,1	прибл. 261	прибл. 269	прибл. 331	прибл. 339	37	30 ^{H7}
TOP-Z4A/ 200kN	1-U2A/10t/ZGOW, 1-U2A/10t/ZGUW	3,2 1,1	прибл. 352	прибл. 357	прибл. 475	прибл. 480	35	50 +0,001 -0,014
TOP-Z4A/ 500kN	1-Z4/500kN/ZGOW, 1-Z4/500kN/ZGUW	17,3 12,0	прибл. 570	прибл. 590	прибл. 764	прибл. 784	44	60 +0,003 -0,018

Детали для приложения усилия по ISO 376



Тип	Номер заказа проушин	Вес, кг	dA	dB	C	D	E	F	α
TOP-Z4A/20kN	1-EDO4/20kN	0,34	16,2	48	29	8	5	12	18°
TOP-Z4A/50kN	1-EDO4/50kN		20,2		29				
TOP-Z4A/100kN	1-EDO4/100kN	1,58	30,2	80	45	10	23		
TOP-Z4A/200kN	1-EDO4/200kN		39,2						
TOP-Z4A/500kN	1-EDO4/500kN	4,35	72,4	112	68	15	12	30	15°

Тип	Номер заказа ZKM	Вес, кг	B	C		dD
				мин	макс	
TOP-Z4A/20kN	1-Z4/20kN/ZKM	0,82	325	228	276	35
						-0.280
TOP-Z4A/50kN	1-Z4/50kN/ZKM	1,45	350	248	299	45
						-0.290
TOP-Z4A/100kN	1-Z4/100kN/ZKM	2,32	395	277	334	50
						-0.290
TOP-Z4A/200kN	1-Z4/200kN/ZKM	4,19	447	317	382	64
						-0.330
TOP-Z4A/500kN	1-Z4/500kN/ZKM	20,1	623	432	522	90
						-0.390