

DWS2103

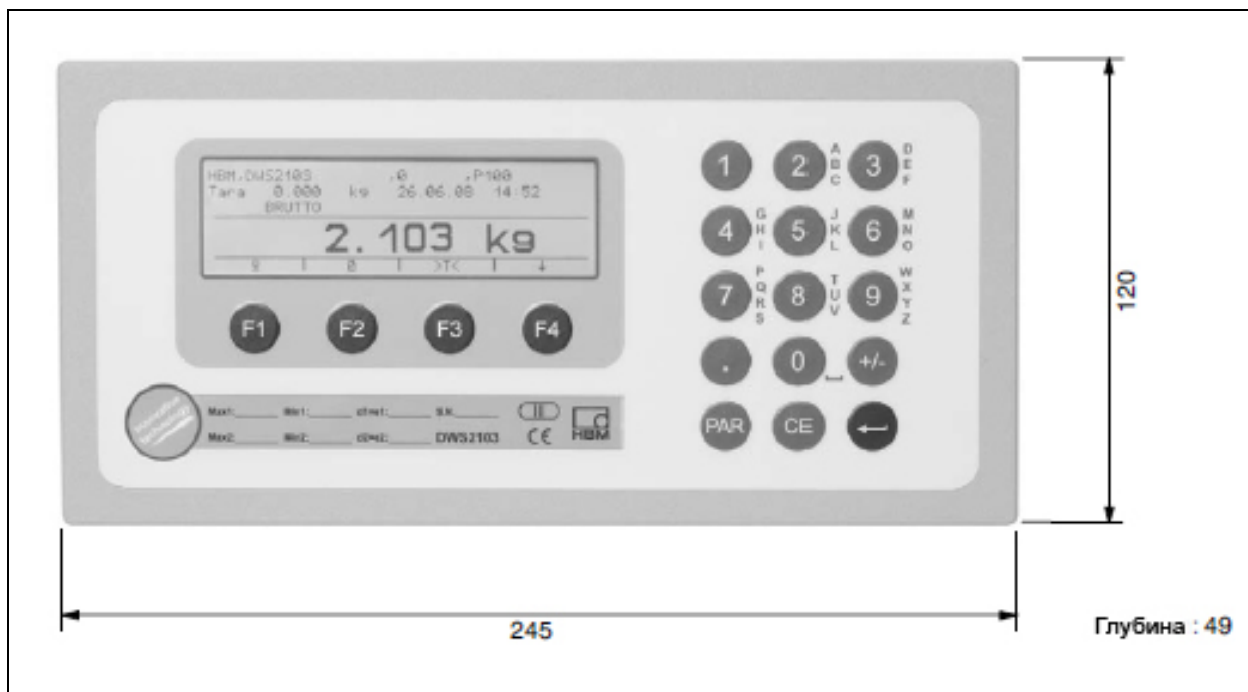
Сертифицированный цифровой дисплей для весов



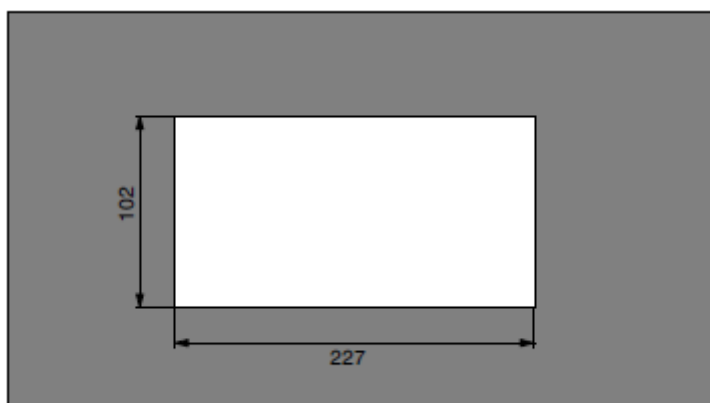
Особенности

- возможность подключения цифровых тензодатчиков и усилительной электроники AED...
- настраиваемая алиби-память
- зашифрованная передача данных между DWS2103 и подключенными тензодатчиками или компонентами AED...
- COM-порт для подключения принтера (RS232 или USB)
- PS2 для подключения внешней клавиатуры
- дополнительные интерфейсы обмена данными базисных систем
- меню на 8 европейских языках

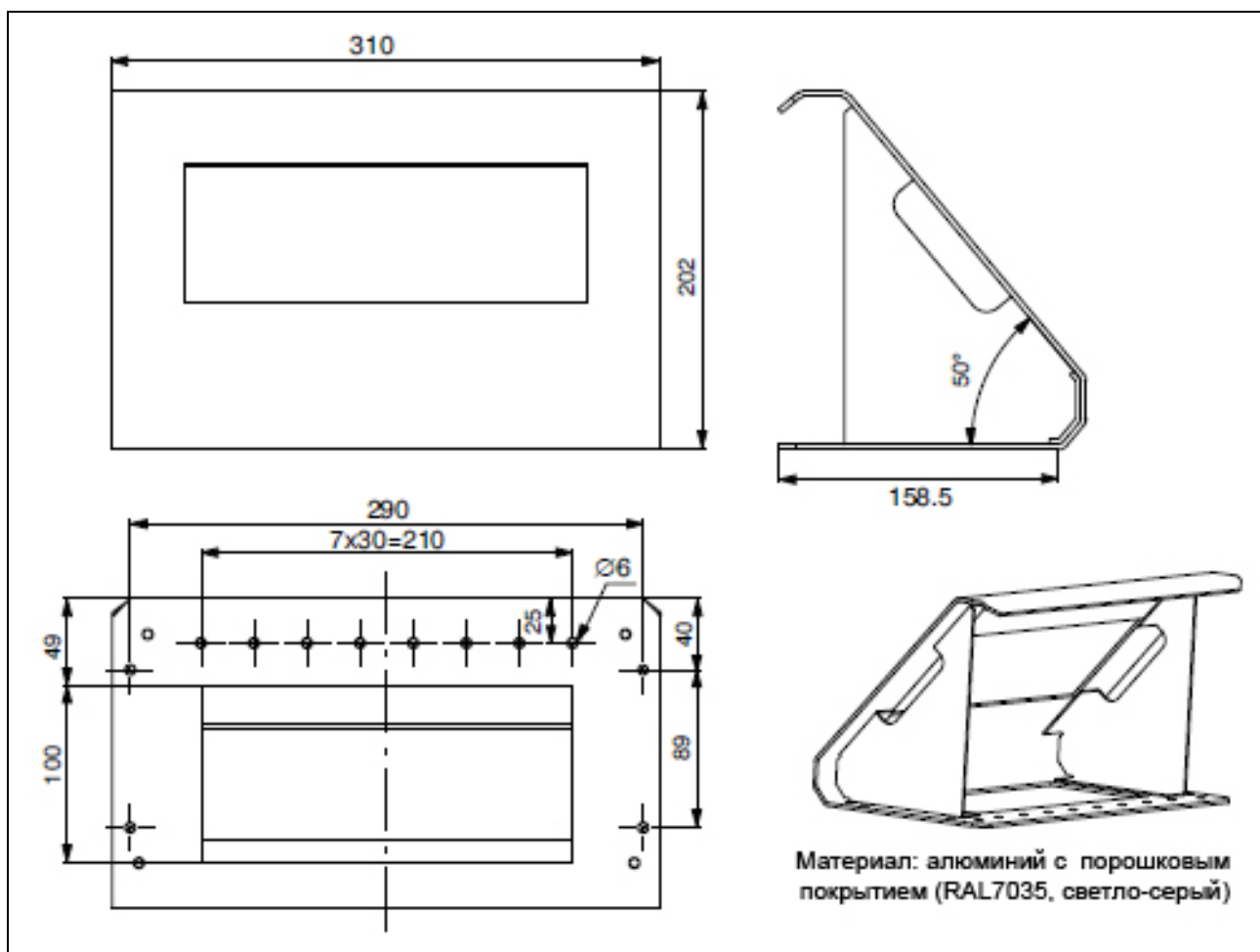
Размеры (в мм)



Размеры (разрез по рамке панели; в мм)



Размеры (настольный корпус, также для настенного монтажа; в мм)



Технические характеристики

Тип (NAWI, неавтоматический весовой индикатор)		DWS2103
Напряжение питания UB		
Диапазон (напряжения пост. тока)	В	10 ... 30 (ном. 24)
Потребляемая мощность (без выходов)	Вт	0,88
Ток потребления (при 24 В)	мА	40
Разъём для цифровых тензодатчиков или электроники AED...		RS485 интерфейс COM1
Напряжение питания пост. тока OUT1	В	10 ... 30
Выходной ток	А	<1
Дисплей		
ЖКД с подсветкой и отображением состояния	пиксел	240x64
Высота символа	мм	8
Выходная скорость	/с	5
Клавиши		
числовые		15
функциональные		4
Последовательный интерфейс RS-485 (COM1), тензодатчики		
Скорость передачи данных		9600 ... 115200
Узел		0 ... 89
Тип		RS485 (2/4-проводный)
RS485, 2-проводный, сигналы		TRxA, TRxB
RS485, 4-проводный, сигналы	-	TRA, TRB, TXA, TXB
Макс. длина кабеля RS485	м	500
Последовательный интерфейс (COM1), CANopen, тензодатчики		
Протокол		CANopen
Скорость передачи битов	кбит/с	10 ... 1000
Узел		1 ... 127
Длина кабеля	м	5000 ... 25
Последовательный интерфейс (COM2), PC/PLC		
Скорость передачи данных	кбит/с	1200 ... 115200
Бит чётности		чётный/нечётный/отсутствует
Биты данных	бит	8
Стоповый бит	бит	1
Тип		RS232
RS232, сигналы		RxD, TxD, GND
Макс. длина кабеля RS232	м	25
Последовательный интерфейс (COM3), принтер		
Скорость передачи данных (RS232)		1200 ... 115200
Бит чётности (RS232)		чётный/нечётный/отсутствует
Биты данных (RS232)	бит	8
Стоповый бит (RS232)	бит	1
Тип		RS232
RS232, сигналы		RxD, TxD, GND, DTR
Макс. длина кабеля RS232	м	25
Интерфейс USB (COM3), принтер		
Макс. длина кабеля	м	5
Язык		PCL1 ... 5
Последовательный интерфейс (COM4), второй дисплей		
Скорость передачи данных	кбит/с	1200 ... 115200
Бит чётности		чётный/нечётный/отсутствует
Биты данных	бит	8
Стоповый бит	бит	1
Тип		RS232
RS232, сигналы		RxD, TxD, GND

Макс. длина кабеля RS232	м	25
Интерфейс PS2, стандартная клавиатура		
Выходной ток	мА	<100
Условия окружающей среды		
Номинальный диапазон температур	°C	-10 ... +50
Рабочий диапазон температур	°C	-20 ... +60
Диапазон температур хранения	°C	-30 ... +80
Отн. влажность, без конденсата в рабочем режиме	%	20 ... 85
хранение	%	10 ... 90
Корпус		
Степень защиты по EN 60529 (IEC 529)		IP20
Степень защиты по EN 60529 (IEC 529) для лицевой панели при её наличии		IP65
Материал		Алюминий
Вес, ориент.	г	540

DWS2103 не чувствителен к высокочастотному излучению и кондуктивным помехам в соответствии OIML R 76, EN 45501: 1992(B3), EN 61326: выпуск 2006 (EME) класс B, помехозащищённость: промышленные условия.

Аксессуары, включённые в комплект поставки

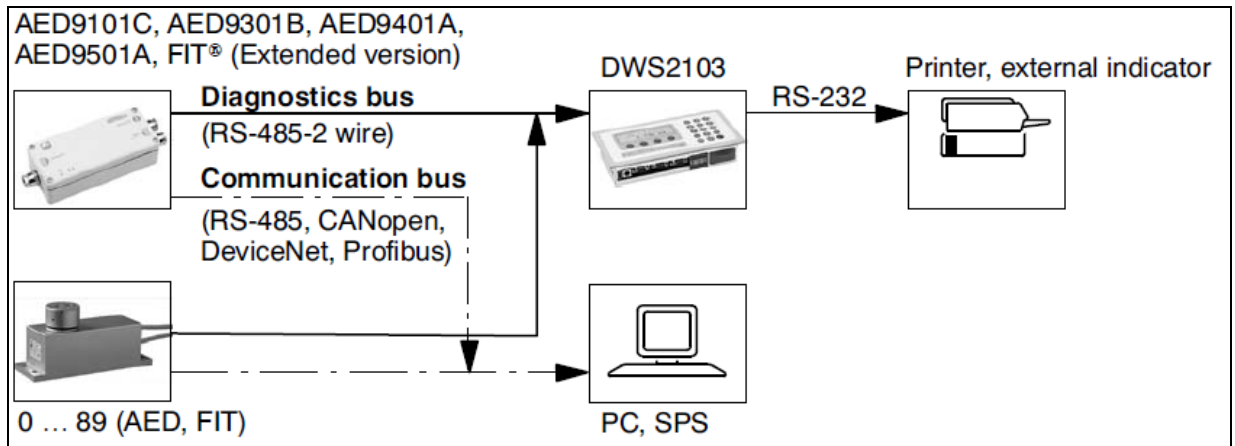
- системный диск 1-DWS2103-DOC с протоколом для ПК и документацией

Аксессуары, заказываемые дополнительно

- источник питания AC/DC15V/530mA
- корпус для настольного использования или крепления на стене, 1-TG2116

Измерительная цепь с шиной диагностики и без неё

С шиной диагностики



Без шины диагностики

