

# WE2107

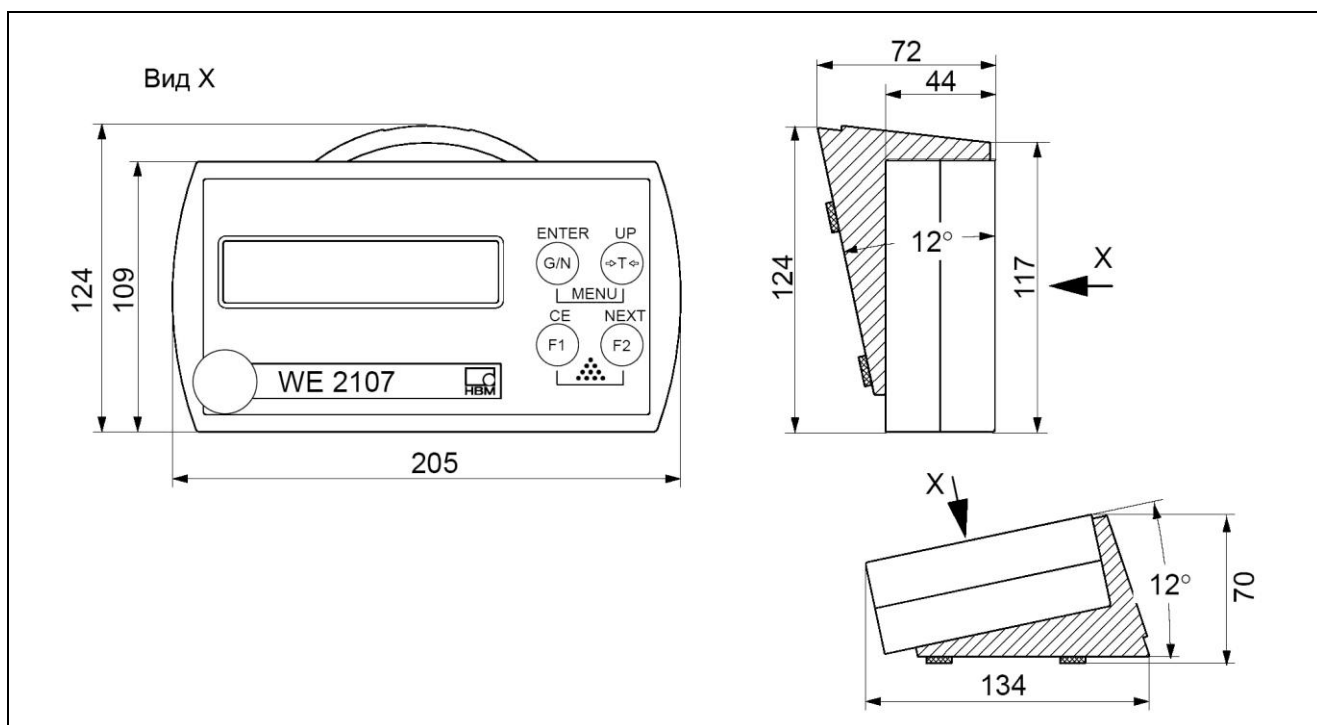
Цифровой весовой индикатор



## Особенности

- Отчет об испытаниях OIML до 6000 делений
- Возможность использования в одно- двух- или трех-диапазонных весах
- Четыре переключателя предельных значений с гистерезисом
- Интерфейс RS232
- Два цифровых управляющих входа
- Четыре цифровых выхода (переключатели предельных значений или контроль заполнения/дозирования)
- Степень защиты IP65

## Размеры, мм



## Технические характеристики

Тип		WE2107									
Макс. кол-во поверочных делений по OIML R76 (класс III, IV) Интервал в мультидиапазонных приложениях Чувствительность входа	d = e	6000; мультидиапазонные									
	d = e	2x3000; 3x2000									
	мкВ/е	≥ 0,6*									
Измерительный диапазон	мВ/В	± 2; макс. ± 3,2									
Мин. вх. сопротивление датчика	Ом	60									
Макс. вх. сопротивление датчика	Ом	4000									
Напряжение питания датчика	В	5 (пост. ток)									
Длина кабеля между WE2107 и датчиками	м	макс. 100 (206 м/мм <sup>2</sup> )*									
Скорость измерения	Изм./с	200									
Настраиваемый фильтр	Гц	0,0625	0,125	0,25	0,5	1	2	4	8	25	
											FMD0 Частота среза (-3 дБ)
FMD1 Частота среза (-3 дБ)	Гц	2	2,5	3	4	5	6	7	8	10	
											Время реакции
Напряжение питания пост. тока без подключения аналогового выхода	В	12 ... 30; ном. 24									
Напряжение питания пост. тока с подключением аналогового выхода	В	18 ... 30; ном. 24									
Потребляемая мощность (с подсветкой)	Вт	6									
Дисплей	мм	ЖК с подсветкой									
		20									
		Ноль, нетто, колебания, ед. изм., диапазон Пленочная клавиатура (контактная обратн. связь)									
Количество цифровых входов	В	2									
Входное напряжение IN1/2, LOW	В	0 ... 1,0									
Входное напряжение IN1/2, HIGH	В	3 ... 30									
Входное сопротивление	кОм	10									
Количество цифровых выходов	В	4									
Макс. выходной ток/выход	А	0,6									
Напряжение питания, выходы	В	12 ... 30; ном. 24									
Интерфейс (COM1)	Бод	RS-232									
Скорость передачи данных		1200 ... 38400 (настраиваема)									
Функции интерфейса (COM2)		Печать, послед. дисплей (автомат. вывод), подкл. к ПК по RS232									
Аналоговый выход	мА	4 ... 20									
Нагрузка	Ом	100 ... 500									
Разрешение	мкА	10									
Ном. температурный диапазон	°С	-10 ... +50 (+40*)									
Рабочий температурный диапазон	°С	-20 ... +60									
Температура хранения	°С	-40 ... +85									
Подключение/винтовое		4 x PG7									
Вес, ориент.	кг	1									
Степень защиты по EN 60 529 (IEC529)		IP65									
ЭМС согласно EN 45 501 (3 В/м)		Дополнительно тестирован до 10 В/м									
Материал корпуса		ABS, галогены отсутствуют									

\* в соотв. с OIML, коммерч. использование.

Номер заказа: 1-WE2107-1

## Аксессуары

**В комплекте поставки:** компакт-диск с WE2107 Panel Program, описанием команд для подключения к ПК и документацией.

**Заказывается отдельно:** блок питания (100 ... 240 В), не для работы с аналоговым выходом, номер заказа: 1-AC/DC15V/550mA.

