

## WE2107M

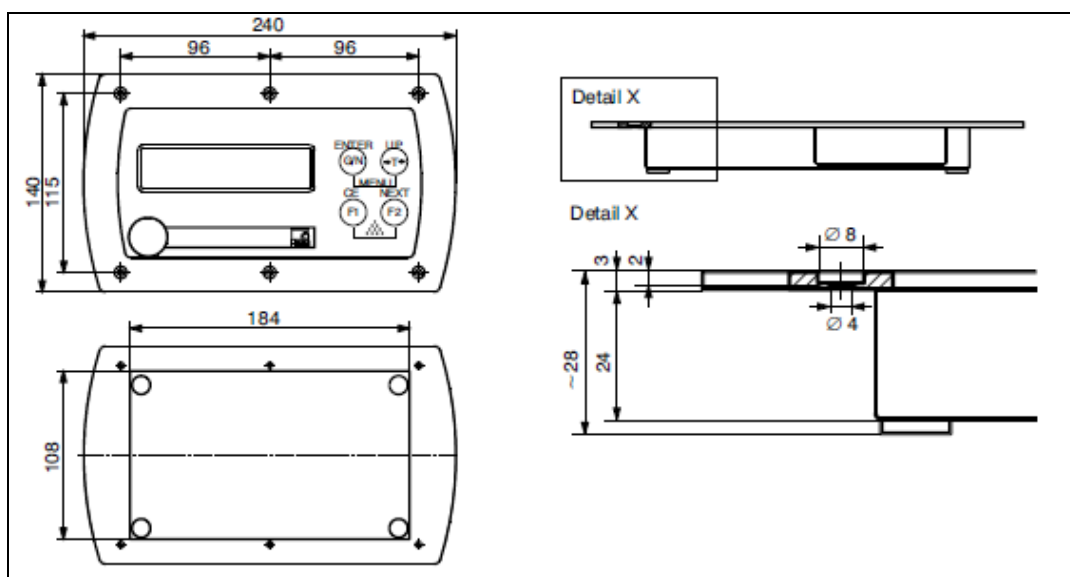
### Весовой индикатор (NAWI) в стальном корпусе



### Особенности

- отчёт об испытаниях OIML до 6000 d
- использование в качестве 1, 2 или 3-диапазонных весов
- четыре переключателя предельных значений с гистерезисом
- интерфейс RS 485
- два цифровых выхода управления
- четыре цифровых выхода (переключатели предельных значений или управление наполнением/дозированием)
- степень защиты IP65

### Размеры (в мм)



## Технические характеристики

Тип		WE2107M										
<b>Макс. кол-во калибр. значений по OIML R76 (Class III, IIII)</b> <b>Мультидиапазон. приложение</b> <b>Чувствительность по входу</b>	d=e	6000; мультидиап.										
	D=e	2x3000; 3x2000										
	мкВ/е	≥0,6*										
<b>Диапазон измерения</b> <b>Мин. сопротивление тензодатчика</b> <b>Макс. сопротивление тензодатчика</b> <b>Напряж-е питание тензодатчика (пост. ток)</b> <b>Длина кабеля между WE2107 и тензодатчиками</b>	мВ/В	±2; макс. ±3,2										
	Ом	58										
	Ом	4000										
	В	5										
	м	макс. 100 (206 м/мм <sup>2</sup> )*										
<b>Скорость измерения</b> <b>Фильтр, настраивается</b> <b>FMD0</b> <b>Частота среза (-3 дБ)</b> <b>Время установления</b>  <b>FMD1</b> <b>Частота среза (-3 дБ)</b> <b>Время установления</b>	измер./с	200										
	Гц	0,0625	0,125	0,25	0,5	1	2	4	8	25		
	мс	16000	8000	4000	2000	1000	500	250	125	80		
	Гц	2	2,5	3	4	5	6	7	8	10		
	мс	566	450	380	310	240	170	160	150	140		
	<b>Напряжение питания при откл. аналог. выходе (пост. ток)</b> <b>Напряжение питания при вкл. аналог. выходе (пост. ток)</b> <b>Потребляемая мощность (с подсветкой)</b>	В	12 ... 30; ном. 24									
		В	18 ... 30; ном. 24									
		Вт	6									
	<b>Дисплей</b> <b>Высота символов</b> <b>Отображение состояния</b> <b>Клавиши</b>	мм	ЖКД с подсветкой 20 ноль, нетто, останов, единицы измерения, диапазон мембранная клавиатура (тактильный отклик)									

<b>Кол-во цифровых входов</b>		2
<b>Входное напряжение IN1/2, низкий</b>	В	0 ... 1,0
<b>Входное напряжение IN1/2, высокий</b>	В	3 ... 30
<b>Входное сопротивление</b>	кОм	10
<b>Кол-во цифровых выходов</b>		4
<b>Макс. вых. ток/выход</b>	А	0,6
<b>Напряжение питания, выходы</b>	В	12 ... 30; ном. 24
<b>Интерфейс (COM1)</b>		RS 485
<b>Скорость обмена данными, настраивается</b>	Бод	1200 ... 38400
<b>Функции интерфейсов (COM2)</b>		печать, послед. отображ-е (автом. выход), подключение в ПК через RS 232
<b>Аналоговый выход</b>	мА	4 ... 20
<b>Нагрузка</b>	Ом	100 ... 500
<b>Разрешающая способность</b>	бит	10
<b>Диапазон ном. температур</b>	°С	-10 ... +50
<b>Диапазон раб. температур</b>	°С	-20 ... +60
<b>Диапазон температур хранения</b>	°С	-40 ... +85
<b>Вес, ориент.</b>	кг	1
<b>Степень защиты по EN 60 529 (IEC 529)</b>		IP65 (только спереди)
<b>Помехозащищенность по EN 45 501 (3 В/м)</b>		дополнительно испытан до 10 В/м
<b>Материал корпуса</b>		нержавеющая сталь (только спереди)

\*) по OIML R76, сертифицировано

Номер заказа: 1-WE2107M-SS-1

## Аксессуары

В комплекте поставки:

- диск с программой WE2107, описание команд для подключения к ПК и документация
- Заказываются дополнительно:
- блок питания (100 ... 240 В), не используется при работе с аналоговым выходом, номер заказа: 1-AC/DC15V/550mA

