

WE2108

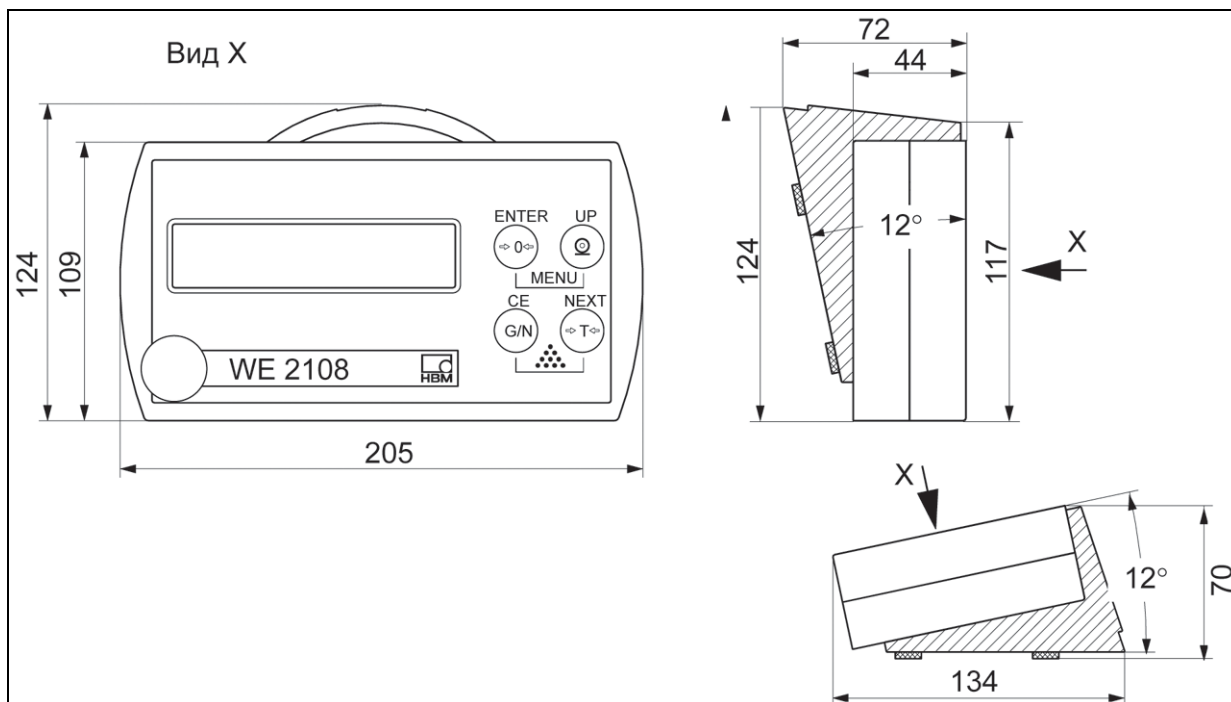
Весовой индикатор



Характерные особенности

- Класс OIML до 6000 делений
- Мультидиапазонный / мультиинтервальный
- Исполнение для монтажа на стене/стойке или настольное
- Базовые функции: брутто, нетто, тара, печать
- Функция счетных весов
- Интерфейс RS-232
- Два дискретных входа/выхода
- Класс защиты IP65

Размеры, мм



Технические характеристики

Тип		WE2108	
Макс. кол-во поверочных делений по OIML R76 (класс III, IV)	d	6000; 2x3000; мультидиап., мультиинтерв.	
Чувствительность входа	μВ/е	≥1	
Измерительный диапазон	мВ/В	0 ... 2,7	
Мин. входное сопротивление датчика	Ом	87	
Макс. входное сопротивление датчика	Ом	2000	
Напряжение питания датчика	В	6,5 (пост. ток)	
Длина кабеля между WE2108 и датчиками	м	макс. 100	
Скорость измерения	Изм./с	50 ... 28	
Фильтр	Частота среза (-3 дБ)	Гц	2 ... 12
	Время переходного процесса	мс	90 ... 625
Напряжение питания пост. тока	В	10 ... 35	
Потребляемая мощность (с подсветкой)	Вт	2,5	
Дисплей		ЖК с подсветкой	
Высота символов	мм	20	
Индикация состояния		Ноль, Нетто, Успокоение, Ед. измер., Диапазон	
Клавиатура		Пленочная (тактильная обратная связь)	
2 цифровых входа (напр., Брутто, Тара, Нетто, Принтер)		Активный уровень < 0,8 В, Rвх = 10 кОм	
Допустимый диапазон напряжений	В	-30 ... +30	
2 цифровых выхода (напр., для контроллера)	В	Макс. 40 (открытый коллектор)	
Макс. ток	А	0,2 (тип.)	
Последовательный интерфейс		1 x RS-232 (длина кабеля ≤ 25м)	
Скорость обмена данными (настраиваема)	бод	1200 ... 9600	
Функции последовательного интерфейса		Печать, выносной индикатор, связь с ПК	
Номинальный диапазон температур		-10 ... +40	
Рабочий диапазон температур	°С	-10 ... +60	
Температура хранения		-30 ... +70	
Подключение		4 x PG 7	
Вес, ориент.	кг	1	
Класс защиты по EN 60 529 (IEC 529)		IP65	
ЭМС по EN 45501 (3 В/м)		Дополнительно протестирован до 10 В/м	
Материал корпуса		ABS, галогены отсутствуют	

Комплект поставки:

- WE2108
- Руководство пользователя

Аксессуары, заказываются дополнительно:

- Компакт-диск с программным обеспечением WE2108-Panel и описанием протокола взаимодействия с ПК
- Блок питания (100 ... 240 В), код заказа 1-AC/DC15V/550mA

