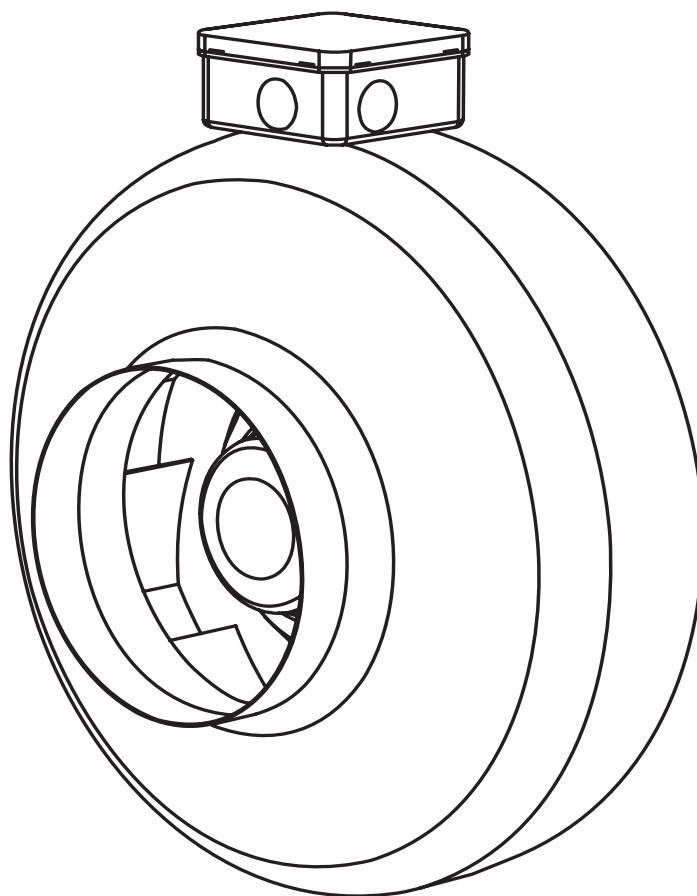


KANALINIAI VENTILIATORIAI
КАНАЛЬНЫЕ ВЕНТИЛЯТОРЫ
DUCT FANS
KANALLÜFTER

VKAP 3.0

Montavimo instrukcija	[It]
Инструкция по монтажу	[ru]
Installation instruction	[en]
Montageanleitung	[de]



Bendra informacija	Общая информация	General information	Allgemeine Information
[lt]	[ru]	[en]	[de]
<ul style="list-style-type: none"> Prieš montuojant įrenginį būtina perskaityti visą šiam dokumente pateiktą medžiagą. Įrenginio montavimą gali atlikti tik apmokytas ir kvalifikuotas personalas, susipažinęs su tokio tipo įrenginių montavimu, jų patikra, aptarnavimu ir reikalingais darbo įrankiais, montavimo darbams atlikti. Jei pateikta medžiaga yra neaiški, ar kyla abejonų dėl saugaus montavimo ir naudojimo, kreipkitės į gamintoją ar jo atstovą. Įrenginys gali dirbti tik žemiau išvardintose sąlygose. Griežtai draudžiama naudoti įrenginį ne pagal paskirtį ar ne pagal numatytas darbo sąlygas, negavus tam raštiško gamintojo arba atstovo leidimo. Atsiradus gedimui, būtina pranešti gamintojui ar jo atstovui, apibūdinti gedimą bei pateikti duomenis, nurodymus gaminio lipduke. Atsiradus gedimams, draudžiama remontuoti ar įrenginį įrenginį, prieš tai negavus gamintojo ar jo atstovo raštiško leidimo. Įrenginio ardymą, remonto darbus ar modifikavimą galima atlikti tik gavus raštišką gamintojo arba jo atstovo sutikimą. Tiesioginis pirkėjas, prieš užsakydamas ir sumontuodamas įrenginį, turi įsitikinti, ar įrenginys yra tinkamas pasirinktoms aplinkoms sąlygoms. 	<ul style="list-style-type: none"> Перед монтажом устройства необходимо ознакомиться со всем материалом, приведенным в настоящем документе. Монтаж может выполняться только обученным и квалифицированным персоналом, знакомым с монтажом устройств такого типа, их проверкой, обслуживанием и рабочим инструментом, необходимым для выполнения монтажных работ. Если приведенный материал не ясен или возникают сомнения по поводу безопасности монтажа и эксплуатации, обращайтесь к производителю или его представителю. Устройство может работать только в условиях, которые указаны ниже. Строго запрещается использование устройства не по назначению или не в соответствии с предусмотренными условиями без письменного разрешения производителя или его представителя. В случае неисправности необходимо информировать об этом производителя или его представителя, характеризовать неисправность и привести данные, указанные на наклейке изделия. В случае неисправностей запрещается ремонтировать, разбирать устройство без письменного разрешения производителя или его представителя. Разборка устройства, ремонтные работы или модифицирование устройства возможны только с письменного разрешения производителя или его представителя. Перед тем как выбрать изготавливаемые или поставляемые обществом продукты, клиенты должны убедиться в пригодности изделий для избранной клиентом среды. 	<ul style="list-style-type: none"> Before installing the device be sure to read all the information contained in this document. Installation should be performed only by the trained and qualified personnel, familiar with the installation, supervision, and servicing procedures of such type of equipment and using the appropriate tools required for the installation work. If the provided information is unclear or any doubts regarding the installation and operation safety arise, please contact the manufacturer or its authorized representative. The device may be operated only in the conditions listed below. It is strictly forbidden to use the device for the purpose other than it is intended for or neglect the determined working conditions without the written permission of the manufacturer or its authorized representative. In case of malfunction it should be reported to the manufacturer or its authorized representative describing the fault and submitting the data indicated on the label of the product. In case of malfunction it is forbidden to repair, to open the device without the prior written permission of the manufacturer or its authorized representative. Opening, repair or modification of the device may be performed only after receiving the written permission of the manufacturer or its authorized representative. Before using the products manufactured or supplied by the company, the clients must ensure the products are compatible with the selected environment. 	<ul style="list-style-type: none"> Bitte lesen Sie vor dem Beginn der Montage alle Informationen aufmerksam durch. Die Montage der Anlage darf ausschließlich durch geschultes und qualifiziertes Personal vorgenommen werden, das mit der Montage, Instandhaltung, Wartung der Anlagen von solchem Typ sowie den erforderlichen Werkzeugen zur Durchführung der Montage vertraut ist. Sollte das vorgelegte Material nicht klar sein oder werden Sie Zweifel in Bezug auf sichere Montage und Nutzung haben, wenden Sie sich bitte an den Hersteller oder seinen Vertreter. Die Anlage darf nur unter den nachfolgend aufgeführten Voraussetzungen betrieben werden. Es ist streng verboten, die Anlage nicht nach Bestimmung oder vorgesehenen Betriebsbedingungen ohne vorherige schriftliche Genehmigung des Herstellers oder seines Vertreters zu benutzen. Beim Auftreten einer Störung unterrichten Sie bitte darüber den Hersteller oder seinen Vertreter und legen Sie bitte die Charakteristik der Störung sowie die Daten vor, die im Aufkleber des Herstellers angegeben sind. Beim Auftreten der Störungen ist die Reparatur, der Ausbau der Anlage ohne vorherige schriftliche Genehmigung des Herstellers oder seines Vertreters verboten. Der Ausbau, die Reparaturarbeiten oder das Modifizieren der Anlage dürfen nur auf Vorliegen einer schriftlichen Bewilligung des Herstellers oder seines Vertreters vorgenommen werden. Vor Verwendung der vom Unternehmen hergestellten bzw. gelieferten Produkte müssen sich die Kunden vergewissern, ob die Produkte der vom Kunden gewählten Umgebung geeignet sind.

Gabenimas ir sandėliavimas	Транспортировка и складирование	Transportation and storage	Transport und Lagerung
[lt]	[ru]	[en]	[de]
<ul style="list-style-type: none"> Visi įrenginiai yra supakuoti gamykloje taip, kad atlaikytų normalias pervežimo sąlygas. Išpakavus įrenginį patikrinkite, ar transportuojant jis nebuvo pažeistas. Pažeistus įrenginius montuoti draudžiama!!! Pakuotė yra tik apsaugos priemonė! Iškraudami ir sandėliuodami įrenginius, naudokite tinkamą kėlimo įrangą, kad išvengtumėte nuostolių ir sužeidimų. Nekelkite įrenginių už mašinavimo laidų, pajungimo dėžučių, oro paėmimo arba šalinimo flanšų. Venkite sutrenkimų ir smūginių perkrovų. Iki sumontavimo įrenginius sandėliuokite sausoje patalpoje, kur santykinė oro drėgmė neviršija 70% (esant +20°C), vidutinė aplinkos temperatūra - tarp +5°C ir +30°C. Sandėliavimo vieta turi būti apsaugota nuo purvo ir vandens. Įrenginius galima sandėliuoti ir pervežti tik vertikaliaje padėtyje, taip, kad pajungimo flanšai būtų vertikaliai. Nepatariame sandėliuoti ilgiau, nei vienerius metus. Sandėliuojant ilgiau, nei vienerius metus, prieš montuojant būtina patikrinti, ar lengvai sukasi guoliai (pasukti sparnuotę ranka). 	<ul style="list-style-type: none"> Все устройства на заводе упакованы так, чтобы выдержали нормальные условия транспортировки. После распаковки устройства убедитесь в отсутствии повреждений при транспортировке. Монтировать поврежденные устройства запрещается!!! Упаковка является только средством защиты! При разгрузке и складировании устройств, в целях избегания ушибов и травм, пользуйтесь соответствующим подъемным оборудованием. Не поднимайте устройства за кабели питания, клеммные коробки, фланцы заборки или удаления воздуха. Избегайте ударов и ударных перегрузок. До монтажа устройства должны складироваться в сухом помещении с относительной влажностью воздуха не выше 70 проц. (при +20°C) и средней температурой окружающей среды от +5°C до +30°C. Место складирования должно быть защищено от грязи и воды. Складировать и транспортировать устройства разрешается только в вертикальном положении, так, чтобы фланцы подключения находились вертикально. Не советуется складировать устройство дольше одного года. Если устройство складировалось дольше одного года, перед монтажом необходимо проверить легкость хода подшипников (повернуть крыльчатку рукой). 	<ul style="list-style-type: none"> All devices are packed in the factory in order to satisfy ordinary transportation conditions. After unpacking the device should be checked for damage. It is forbidden to install damaged devices!!! The package is only a protective measure! Upon unloading and warehousing the devices use the appropriate hoisting equipment in order to avoid damage and injuries. Do not lift the devices holding them by the power cords, connection boxes, air intake/exhaust flanges. Try to avoid smashing and crashing. Before installation store the devices in a dry place, and ensure that the relative humidity is not higher than 70% (at +20°C), and the average ambient temperature is from +5°C to +30°C. The storage place should be secured from dirt and water. During storage and transportation the devices should be placed vertically, ensuring that the connection flanges are vertically directed. The recommended warehousing period should not be longer than one year. If stored for a period that is longer than one year, before installation it should be checked if the bearings rotate easily (turning the impeller by hand). 	<ul style="list-style-type: none"> Alle Anlagen sind im Werk dermaßen verpackt, damit sie der Beanspruchung von normalen Beförderungsbedingungen standhalten können. Nach dem Auspacken der Anlage überprüfen Sie bitte, ob die Anlage nicht beschädigt wurde. Die beschädigten Anlagen dürfen nicht montiert werden!!! Die Verpackung ist nur ein Schutzmittel! Bei Abladung und Lagerung benutzen Sie bitte angemessene Hebetchnik, um Schäden und Verletzungen vermeiden zu können. Beim Heben der Anlagen greifen Sie bitte nicht an Stromversorgungskabeln, Anschlussbuchsen, Verbindungen für Luftentnahme oder Luftabführung. Vermeiden Sie bitte Prallzustände und Stoßüberlastungen. Lagern Sie bitte die Anlagen vor der Montage in einem trockenen Raum bei einer relativen Luftfeuchtigkeit von höchstens 70% (bei +20°C) und einer durchschnittlichen Umgebungstemperatur zwischen +5°C und +30°C. Der Lagerungsort muss vor Schmutz und Wasser geschützt sein. Die Lagerung und der Transport der Anlagen ist nur im vertikalen Zustand zulässig, dass sich die Verbindungen in der vertikalen Lage befinden. Es wird empfohlen, die Anlagen höchstens ein Jahr lang zu lagern. Bei einer Lagerung über ein Jahr lang muss man vor der Montage überprüfen, ob sich die Lager leicht drehen lassen (die Flügel mit der Hand drehen).

Įrenginio paskirtis	Назначение устройства	Purpose of the device	Bestimmung der Anlage
[lt]	[ru]	[en]	[de]
<ul style="list-style-type: none"> Įrenginys naudojamas ventiliavimo ir kondicionavimo sistemoje traukti tik švarų orą (be metalų koroziją skatinančių cheminių junginių; be cinkui, plastmasei, gumai agresyvių medžiagų; be kietų, lipnių bei pluoštinių medžiagų dalelių). 	<ul style="list-style-type: none"> Устройство используется в вентиляционных системах и системах кондиционирования воздуха только для заборки чистого воздуха (без химических соединений, ускоряющих коррозию металлов; без материалов, агрессивных по отношению к цинку, пластмассе, резине; без твердых, липких и волокнистых частиц). 	<ul style="list-style-type: none"> The device is used in the ventilation and conditioning systems for the intake of the fresh air (free from chemical compounds that are apt to cause the corrosion processes; free from agents that are aggressive to zinc, plastic, rubber; free from particles of hard, adhesive or fibre materials). 	<ul style="list-style-type: none"> Die Anlage wird in den Lüftungs- und Klimaanlage-Systemen zum Einsaugen der ausschließlich sauberen Luft (ohne chemische Verbindungen, die Metallkorrosion fördern; ohne in Bezug auf Zink, Plastik, Gummi aggressive Stoffe; ohne feste, klebrige oder Faserstoffpartikeln).

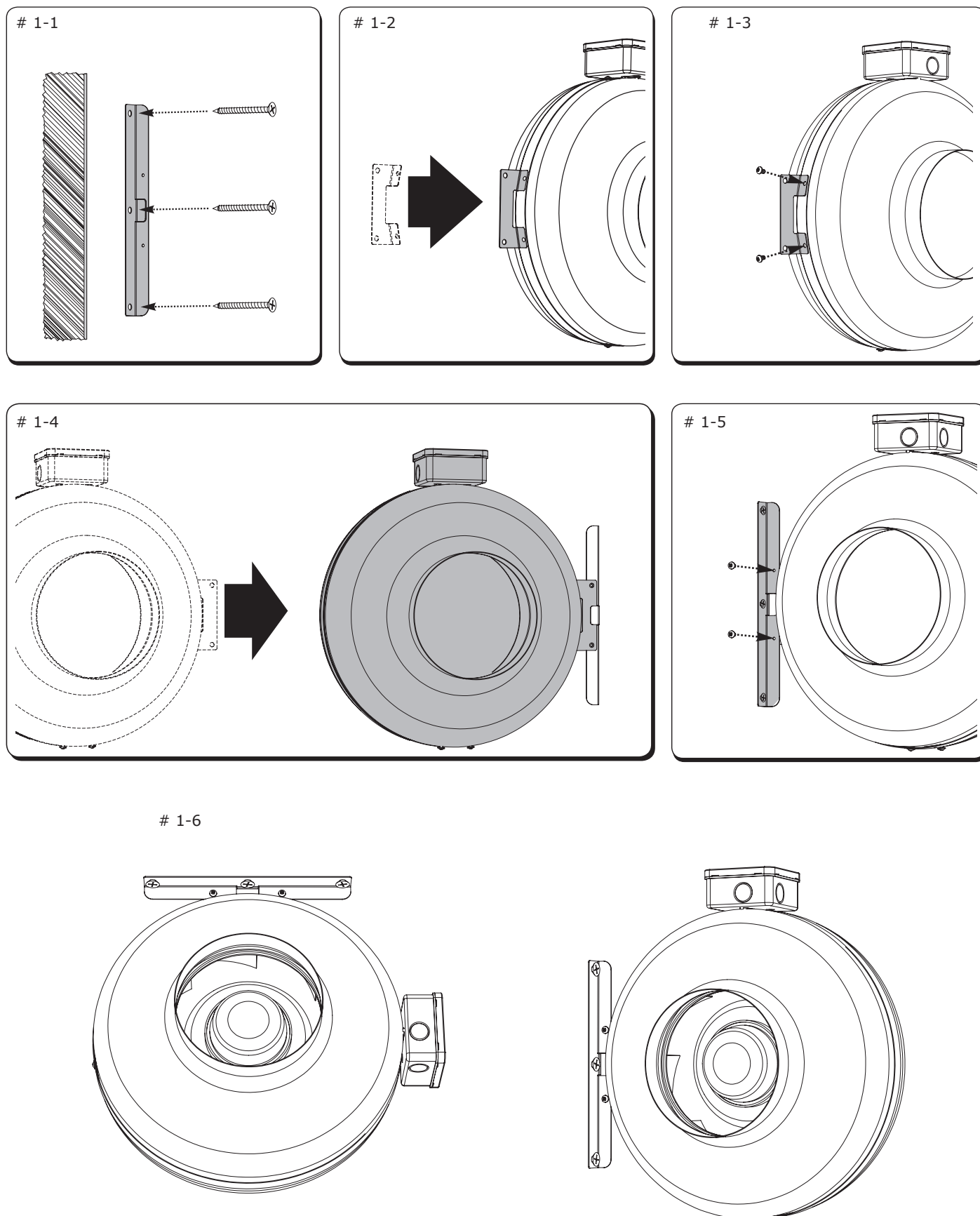
Aprašymas [lt]	Описание [ru]	Description [en]	Beschreibung [de]
<ul style="list-style-type: none"> Ventiliatoriaus sukimosi greitis valdomas keičiant įtampą. Nereikalingas priežiūros guoliai. Rankinė termokontaktinė variklio apsauga. 	<ul style="list-style-type: none"> Регулирование скорости вентилятора осуществляется путем изменения напряжения. Не требующие обслуживания ухода подшипники. Ручная термоконттактная защита двигателя. 	<ul style="list-style-type: none"> Fan rotation speed is controlled by changing the voltage. Bearings do not require any servicing. Manual thermocontact motor protection. 	<ul style="list-style-type: none"> Die Drehgeschwindigkeit des Ventilators wird durch Änderung der Spannung gesteuert. Wartungsfreie Lager. Manueller thermoschutz des Motors.

Darbo sąlygos [lt]	Условия работы [ru]	Operating conditions [en]	Betriebsbedingungen [de]
<ul style="list-style-type: none"> Įrenginius draudžiama naudoti potencialiai sprogimui pavojingose aplinkose. Įrenginį galima eksploatuoti tik uždaroje patalpoje. Įrenginys pagamintas traukti tik švarų orą (be metalų koroziją skatinančių cheminių junginių; be cinkui, plastmasei, gumai agresyvių medžiagų; be kietų, lipnių bei pluoštinių medžiagų dalelių) iš patalpos. Šiems įrenginiams nenaudojamas dažnio keitiklis. Atkreiptinas dėmesys į maksimalią leistiną aplinkos oro temperatūrą. Minimali leistina aplinkos oro temperatūra: -20°C 	<ul style="list-style-type: none"> Запрещается использование устройств в потенциально взрывоопасной среде. Оборудование можно эксплуатировать только в закрытых помещениях. Устройство предназначено только для забора из помещения чистого воздуха (без химических соединений, ускоряющих коррозию металлов; без материалов, агрессивных по отношению к цинку, пластмассе, резине; без твердых, липких и волокнистых частиц). Для этих устройств не используется преобразователь частоты. Следует обратить внимание на максимально допустимую температуру воздуха окружающей среды. Минимальная допустимая температура воздуха окружающей среды -20°C. 	<ul style="list-style-type: none"> It is forbidden to operate the device in potentially explosive environment. Device can be used only indoors. The device is intended for the intake of only fresh room air (free from chemical compounds that are apt to cause the corrosion processes; free from agents that are aggressive to zinc, plastic, rubber; free from particles of hard, adhesive or fibre materials). Frequency converter is not applicable to these devices. The maximum permissible ambient air temperature should be observed. Minimum permissible ambient air temperature: -20°C. 	<ul style="list-style-type: none"> Es ist verboten, die Anlagen in potentiell explosionsgefährdeter Umgebung zu benutzen. Die Anlage ist ausschließlich für Innen-Gebrauch bestimmt. Die Anlage ist zum Einsaugen der sauberen Luft (ohne chemische Verbindungen, die Metallkorrosion fördern; ohne in Bezug auf Zink, Plastik, Gummi aggressive Stoffe; ohne feste, klebrige oder Faserstoffpartikeln) aus einem Raum hergestellt. Für diese Anlagen wird kein Frequenzwandler benutzt. Es wird auf die zulässige Höchsttemperatur der Umgebung beim Betrieb der Anlage hingewiesen. Die minimal zulässige Umgebungslufttemperatur: -20°C

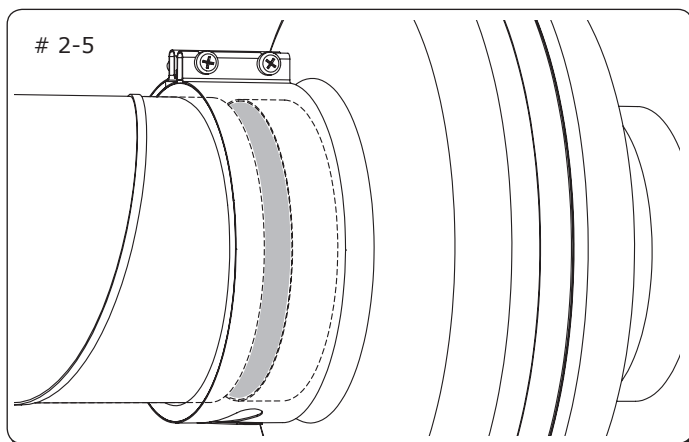
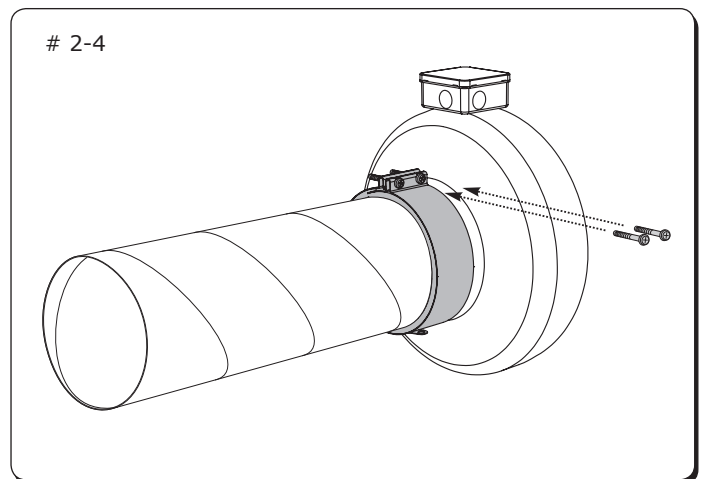
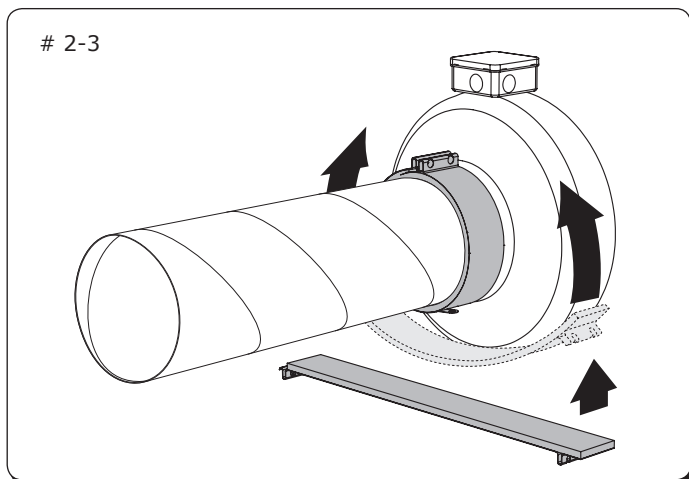
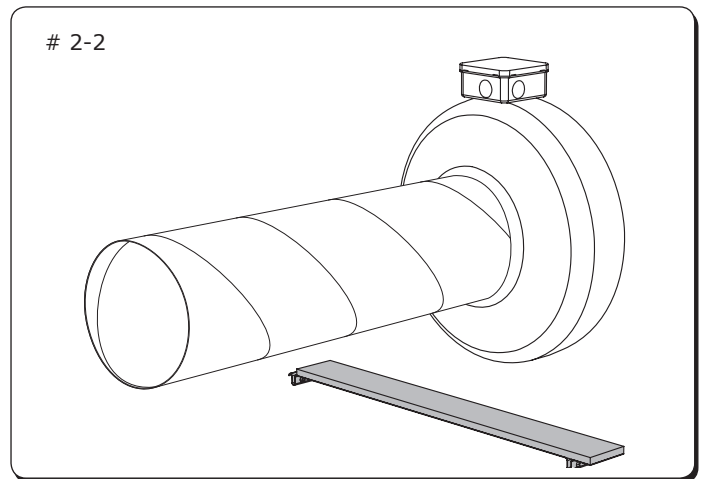
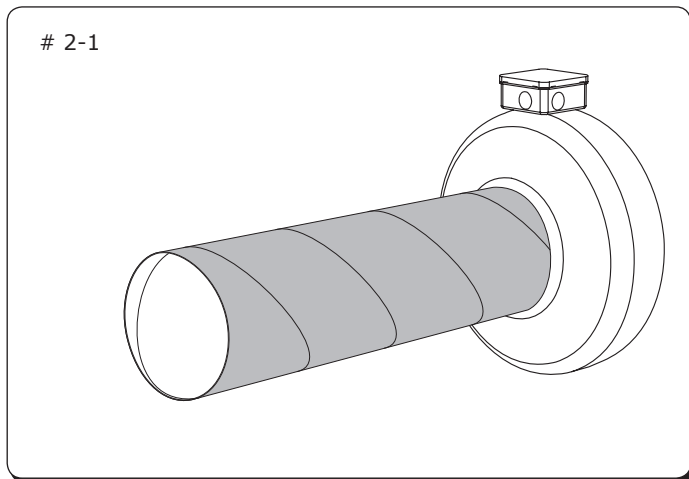
Apsaugos priemonės [lt]	Меры защиты [ru]	Safety measures [en]	Schutzmaßnahmen [de]
<ul style="list-style-type: none"> Nenaudokite šio įrenginio kitiems tikslams, nei numatyti jo paskirtyje. Neardykite ir niekaip nemodifikuokite įrenginio. Tai gali sukelti mechaninį gedimą ar net sužeidimą. Montuodami ir apta naudami įrenginį naudokite specialią darbinę aprangą. Būkite atsargūs - įrenginio ir jį sudarančių dalių kampai ir briaunos gali būti aštrios ir žeidžiančios. Šalia įrenginio nedėvėkite plevėsuojančių drabužių, kuriuos galėtų įtraukti į dirbančių ventiliatorių. Visi gamykloje supakuoti gaminiai nėra galutinai paruošti. Įrenginiai gali būti naudojami tik pajungus prie ortakių arba sumontavus apsaugines groteles į oro paėmimo ir išmetimo angas. Nekiškite pirštų ar kitų daiktų į oro paėmimo ir išmetimo apsaugines groteles arba į prijungtą ortakį. Bet kokiam svetimkūniui patektus į įrenginį, tuoj pat atjunkite nuo elektros maitinimo šaltinio. Prieš pašalinami svetimkūnį įsitikinkite, kad sustojo bet koks mechaninis judėjimas įrenginyje. Taip pat įsitikinkite, kad atsitiktinis įrenginio įjungimas - neįmanomas. Venkite tiesioginio sąlyčio su įrenginio įsiurbiamo ir išmetamo oro srove. Nepajunkite įrenginio prie kitokio elektros tinklo, nei nurodyta gaminio lipduke ant įrenginio korpuso. Niekada nenaudokite pažeisto maitinimo laido. Niekada į šlapias rankas neimkite į elektros tinklą pajungtų maitinimo laidų. Niekada nenardinkite prailginimo laidus ir kištukines jungtis į vandenį. Nemontuokite ir nenaudokite įrenginio ant kreivų stovų, nelygių paviršių ir kitokių nestabilių plokštumų. Niekada nenaudokite šio įrenginio sprogimui palankioje ir agresyvių medžiagų turinčioje aplinkoje. 	<ul style="list-style-type: none"> Не используйте настоящее изделие для других целей, не предусмотренных в его назначении. Не разбирайте и не модифицируйте устройство. Это может привести к механическим поломкам и даже к травмам. При монтаже и обслуживании устройства используйте специальную рабочую одежду. Будьте осторожны – углы и ребра устройства и его частей могут быть острыми и нанести травму. Не находитесь рядом с устройством в свободной одежде, которая может быть втянута в работающий вентилятор. Все изделия, упакованные на заводе, не являются окончательно подготовленными к работе. Использование устройств возможно только после подключения их к воздуховодам или монтажа защитных решеток в отверстиях для забора и удаления воздуха. Не засовывайте пальцы или другие вещи в защитные решетки забора и удаления воздуха или в подключенный воздуховод. При попадании в устройство любого чужеродного тела немедленно отключите устройство от источника питания. Перед удалением чужеродного тела убедитесь в прекращении любого механического движения. Также убедитесь в невозможности случайно включения устройства. Избегайте непосредственного соприкосновения с потоком воздуха, забираемого и выбрасываемого устройством. Не подключайте устройство к иной электросети, чем указано на наклейке изделия на корпусе устройства. Никогда не используйте поврежденный кабель питания. Никогда мокрыми руками не прикасайтесь к подключенным к сети электропроводам. Никогда не опускайте в воду удлинители и штепсельные соединения. Не монтируйте и не используйте устройство на кривых стойках, неровной поверхности и других нестабильных плоскостях. Никогда не используйте настоящее устройство во взрывоопасной и агрессивной среде. 	<ul style="list-style-type: none"> Do not use this device for other purposes than those specifically indicated. Do not dismantle or modify the device. This may cause a mechanical damage or even bodily injuries. When installing and servicing the device wear a special overall. Caution! The corners and edges of the device and its parts may be sharp and cause injury. When working near the device avoid any flaring clothing which can be caught by the operating fan. All the products pre-packed in the factory are not entirely prepared for the operation. The devices can be operated only when connected to the ducts or after installation of the protective grating on the air intake and exhaust openings. Do not thrust fingers or other objects into the protective grating of the intake and exhaust openings or into the connected duct. If any foreign body accidentally gets inside the device immediately disconnect it from the electric power supply. Before removing the foreign body it is necessary to ensure that all the mechanical parts of the device have stopped moving. Also make sure that there is no possibility for the device to turn on accidentally. Avoid direct contact with the intake and exhaust air flow of the device. Do not plug the device in any other power outlet than that indicated on the product label on the housing of the device. Never use the power cord if it is damaged. Never take the power cords that are plugged into the outlets if your hands are wet. Never immerse extension cables and plugs into water. Do not operate the device if it is mounted onto the curved stands, uneven or unstable surfaces. Never use this device in the explosion hazard and aggressive materials containing environment. 	<ul style="list-style-type: none"> Benutzen Sie bitte die Anlage nicht zu anderen Zwecken, als es in ihrer Bestimmung vorgesehen ist. Der Ausbau und sonstige Modifikationen der Anlage sind nicht zulässig. Sie können eine mechanische Störung hervorrufen oder sogar zu einer Verletzung führen. Bei der Montage und Bedienung der Anlage tragen Sie bitte spezielle Arbeitskleidung. Passen Sie bitte auf scharfe Ecken und Kanten der Anlage und ihrer Bestandteile, dass Sie sich nicht verletzen. In der Nähe der Anlage tragen Sie bitte keine flatternden Kleider, die in den funktionierenden Ventilator eingezogen werden könnten. Alle im Werk verpackten Erzeugnisse sind für den Betrieb nicht endgültig vorbereitet. Die Anlagen dürfen nur nach ihrem Anschluss zu den Luftkanälen oder nach der Montage eines Schutzgitters in den Öffnungen für Luftentnahme und Luftabführung benutzt werden. Stecken Sie bitte ihre Finger oder andere Gegenstände in den Schutzgitter für Luftentnahme und Luftabführung bzw. in den angeschlossenen Luftkanal nicht. Sollte ein Fremdkörper in die Anlage geraten, schalten Sie bitte die Anlage von der Stromversorgungsquelle ab. Bevor Sie mit der Beseitigung des Fremdkörpers beginnen, vergewissern Sie sich bitte, dass keine mechanische Bewegung in der Anlage mehr festzustellen ist. Vergewissern Sie sich bitte, dass kein zufälliges Einschalten der Anlage auch möglich ist. Vermeiden Sie bitte keinen direkten Kontakt zum Luftstrom, der in die Anlage eingesaugt und ausgestoßen wird. Schalten Sie bitte die Anlage an keinen anderen Stromnetz, als es auf dem Aufklebeschild des Herstellers auf dem Gehäuse der Anlage angegeben ist. Benutzen Sie bitte nie ein beschädigtes Stromversorgungskabel. Berühren Sie bitte niemals mit nassen Händen Stromversorgungskabel, die in das Stromversorgungsnetz eingesteckt sind. Tauchen Sie bitte niemals Verlängerungskabel und Steckverbindungen ins Wasser. Montieren Sie bitte die Anlage an keinen schiefen Ständern, unebenen Oberflächen und anderen instabilen Flächen. Benutzen Sie bitte diese Anlage niemals in explosionsgefährdeten Räumlichkeiten und in der Umgebung, wo aggressive Stoffe vorhanden sind.

Montavimas [lt]	Монтаж [ru]	Installation [en]	Montage [de]
<p>Mechaninis pajungimas</p> <ul style="list-style-type: none"> • Montavimo darbus gali atlikti tik apmokyti ir kvalifikuoti darbuotojai. • Įrenginys turi būti sumontuotas tvirtai ir standžiai, tai užtikrins jo saugų naudojimą. • Įrenginys jungiamas į ortakį sistemą. • Būtina užtikrinti apsaugą nuo sąlyčio su dirbančio ventiliatoriaus sparnuote (tam naudojami specialiai gaminami priedai arba parenkamas reikiamas ortakio ilgis). • Neįjunkite alkūnių arti įrenginio pajungimo flanšų. Minimalus atstumas tiesaus ortakio tarp įrenginio ir pirmo ortakio atsišakojimo oro įsiurbimo kanale turi būti 1xD, oro išmetimo kanale 3xD, kur D – ortakio diametras. • Ventiliatorius gali būti montuojamas bet kurioje padėtyje (pav. #1-6). • Prijunkdami ortakius, atkreipkite dėmesį į oro srauto kryptį, nurodytą ant įrenginio korpuso. • Montuojant ventiliatorių prie sienos ar lubų, rekomenduojame naudoti specialiai gaminamus priedus – laikiklius (pav. #1). • Jungiant ventiliatorių į ortakį sistemą, patariame naudoti priedus apkabas (pav. #2). Tai sumažins įrenginio perduodamus virpesius į ortakį sistemą ir aplinką. • Patariame naudoti oro filtrus, sumažinančius purvo susikaupimą ant ventiliatoriaus sparnuotės. Susikaupęs purvas sutrikdo sparnuotės pusiausvyrą, atsiranda vibracijos. Tai gali sukelti ventiliatoriaus variklio gedimą. • Jei yra galimybė kondensatui ar vandeniui patekti į įrenginį, būtina sumontuoti išorines apsaugos priemones. 	<p>Механическое подключение</p> <ul style="list-style-type: none"> • Монтажные работы должны выполняться только обученным и квалифицированным персоналом. • Устройство должно быть смонтировано прочно и жестко, что обеспечит его безопасную эксплуатацию. • Устройство включается в систему воздуховодов. • Необходимо обеспечить защиту от соприкосновения с крыльчаткой работающего вентилятора (для этого используются специально изготавливаемые аксессуары или подбирается необходимая длина воздуховода). • Не подключайте колена вблизи фланцев подключения устройства. Минимальный отрезок прямого воздуховода между устройством и первым разветвлением воздуховодов в канале забора воздуха должен составлять 1xD, а в канале выброса воздуха 3xD, где D – диаметр воздуховода. • Вентилятор может устанавливаться в любом положении (#1-6 рис.). • При подключении воздуховодов обратите внимание на направление воздушного потока, указанное на корпусе изделия. • При установке вентиляторов на стенах или потолке, рекомендуется использовать специально изготавливаемые аксессуары – держатели (#1 рис.). • При подключении вентиляторов в систему воздуховодов рекомендуется использование аксессуаров – хомутов (#2 рис.). Это снизит колебания, передаваемые от устройства в систему воздуховодов и в окружающую среду. • Советуется использование воздушных фильтров, снижающих накопление грязи на крыльчатке вентилятора. Накопившаяся грязь нарушает баланс крыльчатки, возникают вибрации. Это может вызвать поломку двигателя вентилятора. • Если существует возможность попадания в устройство конденсата или воды, необходимо установить внешние средства защиты. 	<p>Mechanical connection</p> <ul style="list-style-type: none"> • Installation should be performed only by the experienced and qualified personnel. • To ensure the safe operation the installation of the device should be firm and tight. • The device is connected to the duct system. • It is necessary to provide protection against the contact with the operating fan impeller (to ensure this, special accessories should be used or appropriate duct length should be selected). • Do not connect the elbows near the connection flanges of the unit. The minimum distance of the straight air duct between the unit and the first branch of the air duct in the suction air duct must be 1xD, in air exhaust duct 3xD, where D is diameter of the air duct. • The fan can be mounted in any position (see Fig. #1-6). • When connecting the ducts please observe the air flow direction indicated on the housing of the device. • When mounting the fans onto the walls or ceilings it is recommended to use special supporting accessories (see Fig. #1) • When connecting the fans into the duct system it is recommended to use the accessory clamps (see Fig. #2). This will help to reduce the vibration of the device transmitted into the duct system and the environment. • It is recommended to use air filters that reduce the amount of dirt accumulating on the fan's impeller. The accumulated dirt affects the balance of the impeller which may cause vibration. This may be the reason for the improper operation of the fan motor. • If there is a possibility for condensate or water to access the unit, external protective measures shall be fitted. 	<p>Mechanischer Anschluss</p> <ul style="list-style-type: none"> • Montagearbeiten dürfen ausschließlich vom geschulten und qualifizierten Personal durchgeführt werden. • Die Anlage muss fest und starr montiert werden, dadurch wird die sichere Nutzung der Anlage gesichert. • Die Anlage wird an das System der Luftkanäle angeschlossen. • Die Flügel des funktionierenden Ventilators müssen gegen jeden Berührungskontakt geschützt werden (zu diesem Zweck werden Zubehör, das speziell dazu hergestellt wird, oder das Luftkanal mit einer erforderlichen Länge benutzt). • Schließen Sie keine Bögen in der Nähe von Geräteanschlussstutzen an. Der Mindestabstand einer geraden Luftleitung zwischen dem Gerät und der ersten Abzweigung in der Zu- und der Abluftleitung muss 1xD betragen (D – Durchmesser der Luftleitung). • Der Ventilator darf in jeder Stellung montiert werden (Abb. #1-6). • Beim Anschluss der Luftkanäle muss man auf die Richtung des Luftstroms achten, der am Gehäuse der Anlage angebracht ist. • Für die Wand- oder Deckenmontage des Ventilators wird das Sonderzubehör – Halter empfohlen (Abb. #1). • Zum Anschluss des Ventilators in das Luftkanalsystem wird die Nutzung des Zubehörs – Rohrbefestigungsmanschette (Abb. #2) empfohlen. Dadurch werden die Schwingungen, die von der Anlage an das Luftkanalsystem und Umgebung weitergegeben werden, reduziert. • Wir empfehlen Luftfilter zu benutzen, die die Schmutzansammlung auf den Ventilatorflügeln verringern. Die Schmutzansammlung gefährdet das Gleichgewicht und führt zu Vibrationen. Dies kann die Störung des Ventilatormotors hervorrufen. • Besteht die Möglichkeit zum Eindringen von Kondensat bzw. Wasser ins Gerät, sind externe Schutzvorrichtungen anzubringen.
<p>Elektrinis pajungimas</p> <ul style="list-style-type: none"> • Įrenginiai turi besisukančias dalis bei yra jungiami į elektros maitinimo tinklą. Tai gali sukelti pavojų žmogaus sveikatai bei gyvybei. Todėl atliekant montavimo darbus būtina laikytis saugumo reikalavimų. Kilus abejonėms dėl saugaus gaminio montavimo ir naudojimo, prašome kreiptis į gamintoją ar jo atstovą. • Montavimo darbus gali atlikti tik apmokyti ir kvalifikuoti darbuotojai. • Įsitinkinkite, kad prijungiamo elektros tinklo duomenys atitinka duomenis gaminio lipduke ant įrenginio korpuso. • Parinktas maitinimo laidas turi atitikti įrenginio galingumą. • Įrenginį būtina pajungti pagal jam nustatytą elektros pajungimo schemą, kuri nurodyta šiame dokumente ir taip yra pavaizduota po elektros pajungimo dėžutės dangtelių (pav. #3). • Būtina pajungti išorinį apsaugos įrenginį (automatinį jungiklį ar saugiklį), kurio suveikimo srovė parenkama 1,5 karto didesnė už įrenginio maksimalią srovę (nurodyta gaminio lipduke). • Įrenginiui turi būti užtikrintas įžeminimo laidas. • Jei naudojamas įrenginio variklio greičio reguliatorius, būtina įsitikinti, kad jis užtikrina saugų variklio darbą. • Būtina užtikrinti variklio minimalų greitį, prie kurio atsidaro (jei yra sumontuotas) atbulinės traukos sklendės. • Šių įrenginių greičio reguliavimui dažnio keitikliai nenaudojami. 	<p>Электрическое подключение</p> <ul style="list-style-type: none"> • Устройства имеют крутящиеся части и подключаются к электросети. Это может представлять опасность жизни и здоровью человека. Поэтому при выполнении монтажных работ необходимо соблюдать требования безопасности. В случае возникновения сомнений в безопасном монтаже и эксплуатации изделия просим обращаться к производителю или его представителю. • Монтажные работы должны выполняться только обученным и квалифицированным персоналом. • Убедитесь, что параметры подключаемой электросети соответствуют спецификации на наклейке изделия на корпусе устройства. • Выбранный электропровод должен соответствовать мощности устройства. • Устройство должно быть подключено в соответствии со схемой электрического подключения, которая приведена в настоящем документе, а также изображена под крышкой клеммной коробки (#3 рис.). • Необходимо подключить внешнее устройство защиты (автоматический выключатель или предохранитель), ток срабатывания которого подбирается в 1,5 раза больше максимального тока устройства (указанный на наклейке изделия). • Устройство должно быть заземлено. • Если используется регулятор скорости двигателя устройства, необходимо убедиться, что он гарантирует безопасную работу двигателя. • Необходимо обеспечить минимальную скорость двигателя, при которой открываются (если они смонтированы) заслонки обратной тяги. • Преобразователи частоты для регулирования скорости настоящих изделий не используются. 	<p>Electric installation</p> <ul style="list-style-type: none"> • The devices are equipped with rotating parts and are connected to the electric power supply. This may cause risk for human health and life. Therefore, when performing the installation, it is necessary to follow the safety requirements. If you have doubts regarding the safe installation and operation of the device, please contact the manufacturer or its authorized representative. • Installation should be performed only by experienced and qualified personnel. • Make sure that the characteristics of the power supply correspond to the information provided on the product label on the housing of the device. • The selected power cable should be in accordance with the capacity of the device. • The device should be connected in accordance with the specially determined power connection scheme that is included into this document and indicated under the cover of the power connection case (see Fig. #3). • It is necessary to connect the external protective component (automatic connector or fuse) with the operating current that is 1.5 times greater than the maximum current of the device (indicated on the label of the device). • The unit must be adequately grounded. • If the device motor speed controller is used, it is necessary to make sure that it can guarantee the safe operation of the motor. • It is necessary to ensure the minimum speed of the motor that triggers the opening of the backward extract valves (if installed). • Frequency converters are not used for the speed control of these devices. 	<p>Stromanschluss</p> <ul style="list-style-type: none"> • Die Anlagen haben Drehteile und werden an das Stromversorgungsnetz angeschlossen. Sie können Risiko für die menschliche Gesundheit und Leben darstellen. Darum müssen Sicherheitsforderungen bei der Montage beachtet werden. Sollten Unklarheiten oder Zweifel wegen der sicheren Montage und Nutzung der Anlage entstehen, wenden Sie sich bitte an den Hersteller oder seinen Vertreter. • Die Montagearbeiten dürfen ausschließlich durch geschultes und qualifiziertes Personal vorgenommen werden. • Vergewissern Sie sich bitte, dass die Angaben des anzuschließenden Stromversorgungsnetzes den Angaben auf dem Aufklebeschild des Herstellers auf dem Gehäuse der Anlage entsprechen. • Das gewählte Stromversorgungskabel muss der Leistung der Anlage entsprechen. • Die Anlage muss nach dem festgestellten Stromanschlussschema angeschlossen werden, das in diesem Dokument angegeben und unter dem Deckel vom Stromanschlusskasten dargestellt ist (Abb. #3). • Man muss ein peripheres Schutzgerät (einen automatischen Schalter oder eine Sicherung) anschließen, dessen Ansprechstrom um 1,5 Mal höher als der Höchststrom der Anlage ist (angegeben auf dem Aufklebeschild der Hersteller). • Stellen Sie eine Erdung für das Gerät sicher. • Wird ein Geschwindigkeitsregler für den Anlagenmotor benutzt, muss man darauf achten, ob er den sicheren Betrieb des Motors sicherstellt. • Die Mindestgeschwindigkeit des Motors muss sichergestellt werden, wobei sich Rückventile (falls eingebaut) öffnen. • Für die Geschwindigkeitsregelung dieser Anlagen werden Frequenzwandler nicht benutzt.

Pav. #1: Įrenginio tvirtinimas su laikikliu
Рис. #1: Крепление устройства к стене посредством кронштейна
Fig. #1: Mounting the device onto the wall using the supporting element
Abb. #1: Befestigung der Anlage an der Wand mit Hilfe eines Halters



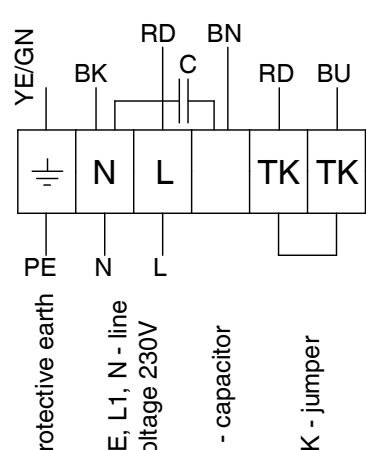
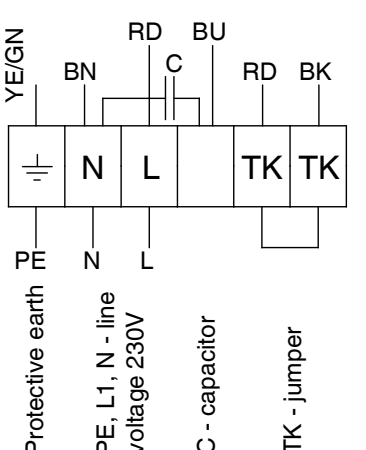
Pav. #2 Jungimas prie ortakio su arkaba
Рис. #2 Подсоединение к воздуховоду посредством хомута
Fig. #2 Connection to the duct using the clamp
Abb. #2 Anschluss an den Luftkanal mit Hilfe einer Schelle



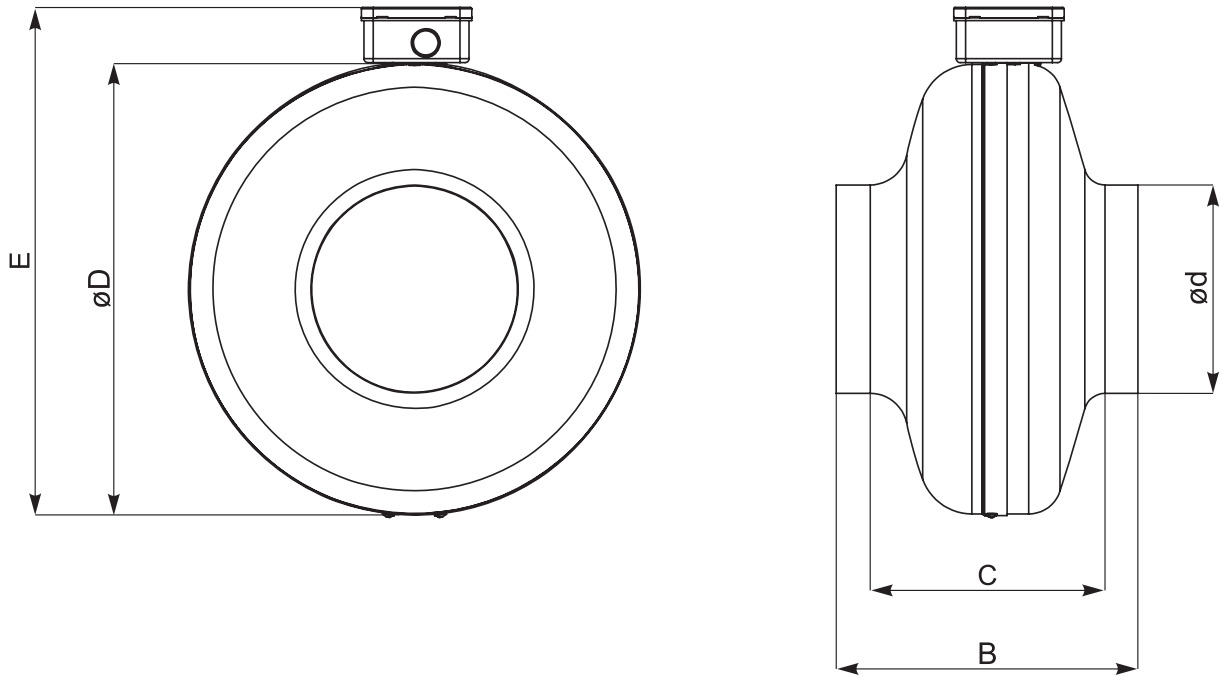
Paleidimas [lt]	Пуск [ru]	Start-up [en]	Inbetriebnahme [de]
<ul style="list-style-type: none"> Įrenginio paleidimą gali atlikti tik apmokytas ir kvalifikuotas personalas. Prieš paleidžiant įrenginį, būtina įsitikinti, kad matinimo grandinė atitinka lipduke nurodytus duomenis. Prieš paleidžiant įrenginį, būtina įsitikinti, kad įrenginys prijungtas prie elektros šaltinio, vadovaujantis jungimo schema, pavaizduota šiame dokumente bei po elektros prijungimo dėžutės dangteliu. Prieš paleidžiant įrenginį, būtina įsitikinti, kad pritaikyti aukščiau išvardinti saugumo ir montavimo nurodymai. Paleidus įrenginį būtina įsitikinti, kad variklis sukasi tolygiai, nevirbuoja ir neskleidžia pašalinio triukšmo. Paleidus įrenginį būtina patikrinti, ar įrenginio sukuriamas oro srautas atitinka oro kryptį (kryptis), nurodytą ant korpuso. Būtina patikrinti, ar variklio naudojama srovė neviršija maksimalios srovės (nurodyta gaminio lipduke). Būtina patikrinti ar variklis neperkaista. Draudžiama įjungti ir išjungti ventiliatorių taip dažnai, kad tai sukeltų variklio apvijų perkaitimą ar izoliacijos pažeidimą. 	<ul style="list-style-type: none"> Пуск устройства может выполнять только обученный и квалифицированный персонал. Перед пуском устройства необходимо убедиться, что электрические параметры соответствуют данным, указанным на наклейке. Перед пуском устройства необходимо убедиться, что устройство подключено к источнику питания в соответствии со схемой подключения, приведенной в настоящем документе и под крышкой клеммной коробки. Перед пуском устройства необходимо убедиться, что соблюдены перечисленные выше требования к безопасности и монтажу. После пуска устройства необходимо убедиться, что двигатель работает равномерно, без вибрации и постороннего шума. После пуска устройства необходимо убедиться, что устройством создается воздушный поток соответствует направлению (направлениям), указанному на корпусе. Необходимо убедиться, что ток, потребляемый двигателем, не превышает максимального значения (указанное на наклейке изделия). Необходимо убедиться, что двигатель не перегревается. Запрещается производить частое включение и выключение вентилятора, что может вызвать перегрев обмоток двигателя или пробой изоляции. 	<ul style="list-style-type: none"> The start-up should be performed only by the trained and qualified personnel. Before starting the device it is necessary to make sure that the supply circuit corresponds to the indications on the label. Before starting the device it is necessary to make sure that the device is connected to the power supply observing the indications of the power connection scheme that is included into this document and provided under the cover of the power connection case. Before starting the device it is necessary to make sure that the above mentioned safety and installation requirements have been observed. After starting the device it is necessary to make sure that the motor is rotating evenly and without vibrations, and that no unnecessary noise is heard. After starting the device it is necessary to check whether the air flow of the device corresponds to the air flow direction(s) indicated on the housing. It is necessary to check whether the current used by the motor does not exceed the maximum current volume (indicated on the label of the device). It is necessary to check the motor for overheating. It is forbidden to turn the fan on and off too often as it can cause the overheating of the motor winding or damage the insulation. 	<ul style="list-style-type: none"> Die Inbetriebnahme der Anlage darf ausschließlich durch geschultes und qualifiziertes Personal vorgenommen werden. Vor der Inbetriebnahme muss man sich vergewissern, dass die Stromversorgungskette den auf dem Aufklebeschild dargestellten Angaben entspricht. Vor der Inbetriebnahme muss man sich vergewissern, ob die Anlage an die Stromversorgungssquelle nach dem Anschlussschema angeschlossen ist, das in dem vorliegenden Dokument sowie unter dem Deckel des Stromanschlusskastens dargestellt ist. Vor der Inbetriebnahme muss man sich vergewissern, dass die vorhin aufgeführten Sicherheits- und Montageanweisungen eingehalten werden. Nach der Inbetriebnahme der Anlage muss man sich vergewissern, dass sich der Motor gleichmäßig, ohne Vibrationen und Nebengeräusche dreht. Nach der Inbetriebnahme der Anlage muss man überprüfen, ob der durch die Anlage generierte Luftstrom der auf dem Gehäuse dargestellten Richtung (Richtung) des Luftstroms entspricht. Man muss überprüfen, ob der Strom, der vom Motor gebraucht ist, den Höchststrom (s. Aufklebeschild des Herstellers) nicht übersteigt. Man muss überprüfen, ob der Motor nicht überhitzt. Es ist verboten, den Ventilator so oft ein- und auszuschalten, dass keine Überhitzung oder Verletzung der Isolierung dadurch hervorgerufen werden.

Aptarnavimas [lt]	Обслуживание [ru]	Maintenance [en]	Bedienung [de]
<ul style="list-style-type: none"> Įrenginio aptarnavimą gali atlikti tik apmokytas ir kvalifikuotas personalas. Ventiliatoriaus guolių prižiūrėti nereikia. Jei prieš ventiliatorių nėra oro filtro, vienintelis ventiliatoriaus priežiūros reikalavimas – sparnuotės valymas. Rekomenduojama sparnuotę valyti bent kartą per šešis mėnesius. Prieš valymą būtina išjungti maitinimo įtampą ir užblokuoti jungiklį, kad dirbant būtų išvengta atsitiktinio įjungimo. Būtina palaukti kol sustos bet koks mechaninis judėjimas, atvės variklis ir išsikraus pajungti kondensatoriai. Įsitikinti, kad ventiliatorius ir prie jo sumontuotos dalys bei priedai yra tvirtai ir standžiai sumontuoti. Būtina valyti sparnuotę atsargiai, kad nebūtų pažeista sparnuotės pusiausvyra. Sparnuotės valymui griežtai draudžiama naudoti mechaninius šveitiklius, chemines medžiagas, vaiklius, suspausto oro srovę ir bet kokius skysčius. Draudžiama plauti ventiliatorių su bet kokiais skysčiais. Atlikus įrenginio aptarnavimą ir montuojant atgal į ortakių sistemą, būtina atlikti tuos pačius veiksmus, kaip nurodyta „montavimo“ ir „paleidimo“ punktuose bei laikytis kitų šiame dokumente išvardintų reikalavimų. 	<ul style="list-style-type: none"> Обслуживание устройства может выполнять только обученный и квалифицированный персонал. Подшипники вентилятора обслуживания не требуют. Если перед вентилятором не стоит воздушный фильтр, единственное требование по уходу за вентилятором – очистка крыльчатки. Крыльчатку рекомендуется очищать хотя бы раз в шесть месяцев. Перед очисткой необходимо отключить подачу напряжения и заблокировать выключатель, чтобы избежать случайного включения во время работы. Необходимо подождать, пока полностью прекратится всякое механическое движение, остынет двигатель и разрядятся заряженные конденсаторы. Необходимо убедиться, что вентилятор и смонтированные к нему части смонтированы прочно и жестко. Крыльчатку необходимо очищать осторожно, чтобы не была нарушена ее балансировка. Для очистки крыльчатки строго запрещается использовать механические очистители, химические вещества, очистители, сжатый воздух и любые жидкости. Запрещается мыть вентилятора любой жидкостью. После выполнения обслуживания устройства, при его обратном монтаже в систему воздуховодов необходимо выполнять все те действия, как указано в пунктах «Монтаж» и «Пуск» и соблюдать другие требования, перечисленные в настоящем документе. 	<ul style="list-style-type: none"> Maintenance should be performed only by the trained and qualified personnel. Fan bearings do not require any maintenance. If the fan is not equipped with the air filter the only requirement for the maintenance of the fan is to clean the impeller. It is recommended that the impeller should be cleaned at least once every six months. Before cleaning it is necessary to disconnect the supply voltage and block the switch in order to prevent the accidental start-up. It is necessary to wait until any mechanical movements will stop, the motor will cool down and the connected capacitors will discharge. Please make sure that the fan and its parts and accessories are mounted firmly and tightly. The impeller should be cleaned with caution in order not to disturb the balance of the impeller. When cleaning the impeller it is strictly forbidden to use any mechanical cleaners, chemical agents, detergents, compressed air flow and any liquids. It is forbidden to wash the fan with any liquids. After the maintenance procedure the device should be installed into the duct system performing the steps indicated in the installation and start-up sections and observing the requirements listed in this document. 	<ul style="list-style-type: none"> Die Bedienung der Anlage darf ausschließlich durch geschultes und qualifiziertes Personal vorgenommen werden. Die Lager des Ventilators sind wartungsfrei. Wenn der Ventilator ohne Luftfilter ausgerüstet ist, besteht die einzige Forderung in Bezug auf seine Pflege, nämlich – die Reinigung der Flügel. Die Reinigung der Flügel wird mindestens alle sechs Monate empfohlen. Vor der Reinigung muss man die Versorgungsspannung ausschalten und den Schalter blockieren, um beim Reinigen ein zufälliges Einschalten vermeiden zu können. Man muss bis zum Stillstand jeder mechanischen Bewegung, Abkühlung des Motors und Abladung der angeschlossenen Kondensatoren abwarten. Überprüfen Sie bitte, ob der Ventilator und die daran montierten Teile und das Zubehör fest und starr montiert sind. Die Flügel müssen vorsichtig gereinigt werden, damit das Gleichgewicht der Flügel nicht verletzt wird. Bei der Reinigung der Flügel ist die Nutzung von mechanischen Scheuermittel, chemischen Stoffen, Reinigungsmitteln, Druckluft und aller Flüssigkeiten verboten. Die Wäsche des Ventilators mit allen möglichen Flüssigkeiten ist verboten. Nach der durchgeführten Bedienung und bei der Montage im Luftkanalsystem sind dieselben Schritte vorzunehmen, wie es in den Punkten „Montage“ und „Inbetriebnahme“ angegeben ist, sowie andere in diesem Dokument genannte Bestimmungen zu beachten.

Gedimai ir jų šalinimas	Неисправности и их устранение	Improper operation and repair	Störungen und ihre Beseitigung
[lt]	[ru]	[en]	[de]
<p>Gedimų šalinimo darbus gali atlikti tik apmokyti ir kvalifikuoti darbuotojai.</p> <p>Išsijungus įrenginiui būtina:</p> <ul style="list-style-type: none"> • Patikrinti ar tinklo įtampa ir srovė atitinka reikalavimus, nurodytus gaminio lipduke. • Patikrinti, ar elektros srovė pasiekia įrenginį. • Pašalinus elektros srovės tiekimo problemas, pakartotinai įjungti įrenginį. <p>Jei elektros srovės tiekimas tvarkoje, tačiau įrenginys neįsijungia, būtina:</p> <ul style="list-style-type: none"> • Palaukti 10-20 min., kol atvės variklis. • Jei neatjungus el. srovės po 10-20 min. variklis įsijungia pats, tai reiškia, kad buvo įsijungusi automatinė šiluminė apsauga. Būtina ieškoti variklio perkaitimo priežasčių ir pašalinti ją. <p>Jei variklis po 10-20 min. pats neįsijungia, būtina:</p> <ul style="list-style-type: none"> • Atjungti maitinimo įtampą • Palaukti kol sustos bežoks mechaninis judėjimas, atvės variklis ir išsikraus pajungti kondensatoriai. • Įsitikinti, kad sparnuotė neužblokuota. • Patikrinti kondensatorių (vienfaziams ventiliatoriams – pagal jungimo schemą). Jei gedimai kartojasi, pakeiskite kondensatorių. <p>Jei tai nepadaeda, būtina kreiptis į tiekėją.</p>	<p>Работы по устранению неисправностей может выполнять только обученный и квалифицированный персонал.</p> <p>В случае остановки устройства необходимо:</p> <ul style="list-style-type: none"> • Проверить соответствие параметров сети требованиям, указанным на наклейке изделия. • Проверить присутствие напряжения в устройстве. • После устранения проблем подачи электроэнергии, повторно включить устройство. <p>Если подача электроэнергии не нарушена, однако устройство не включается, необходимо:</p> <ul style="list-style-type: none"> • Подождать 10-20 минут, пока остынет двигатель. • Если подача электроэнергии не отключена, но через 10-20 мин. двигатель включается сам, это значит, что сработала автоматическая система теплозащиты. Необходимо обнаружить причину перегрева двигателя и устранить ее. <p>Если двигатель через 10-20 мин. сам не включается, необходимо:</p> <ul style="list-style-type: none"> • Отключить электропитание. • Подождать, пока полностью прекратится всякое механическое движение, остынет двигатель и разрядятся заряженные конденсаторы. • Убедиться, что крыльчатка не заблокирована. • Проверить конденсатор (для однофазных вентиляторов – по схеме подключения). Если неисправности повторяются, замените конденсатор. <p>Если это не помогает, необходимо обратиться к поставщику.</p>	<p>Repair works should be performed only by the trained and qualified personnel.</p> <p>After turning off the device the following steps should be performed:</p> <ul style="list-style-type: none"> • Check if the supply voltage and current correspond to the requirements provided on the product label. • Check if the electric current is supplied to the device. • After solving problems related with the supply of the electric current, restart the device. <p>If the power supply is not interrupted, but the device does not start the following steps should be performed:</p> <ul style="list-style-type: none"> • Wait for 10-20 minutes until the motor cools down. • If the motor starts automatically within 10-20 minutes without disconnecting the power supply, it means that the automatic thermal protection has been turned on. It is necessary to determine the cause of the motor overheating and to eliminate the problem. <p>If the motor does not start within 10-20 minutes, the following steps should be performed:</p> <ul style="list-style-type: none"> • Disconnect the supply voltage • Wait until any mechanical movements will stop, the motor will cool down and the connected capacitors will discharge. • Ensure that the impeller is not blocked. • Check the capacitor (for single-phase fans – according to the connection scheme). If the problem persists, replace the capacitor. <p>If this does not help, it is necessary to contact the supplier.</p>	<p>Die Störungen dürfen ausschließlich durch geschultes und qualifiziertes Personal beseitigt werden.</p> <p>Wenn sich die Anlage abschaltet, muss man:</p> <ul style="list-style-type: none"> • überprüfen, ob die Netzspannung und der Strom den auf dem Aufklebeschild des Herstellers abgegebenen Forderungen entsprechen; •überprüfen, ob der Strom die Anlage erreicht; •nach der Beseitigung der Stromversorgungsprobleme die Anlage erneut einschalten. <p>Wenn die Stromversorgung geliefert wird und die Anlage trotzdem nicht funktioniert, muss man:</p> <ul style="list-style-type: none"> •ca. 10-20 Minuten abwarten, bis sich der Motor abgekühlt hat. •Wenn der Motor nach 10-20 Minuten ohne Abtrennung der Stromversorgung selbstständig einschaltet, heißt es, dass der automatische Wärmeschutz angesprochen hat. Man muss nach der Ursache der Motorüberhitzung suchen und sie beseitigen. <p>Wird sich der Motor nach ca. 10-20 Minuten selbstständig nicht einschalten, muss man:</p> <ul style="list-style-type: none"> •die Versorgungsspannung abtrennen und bis zum Stillstand jeder mechanischen Bewegung, Abkühlung des Motors und Abladung der angeschlossenen Kondensatoren abwarten; •überprüfen, ob die Flügel nicht blockiert sind. •überprüfen den Kondensator (bei Einphasen-Ventilatoren – nach dem Anschlussschema). Wenn die Störungen wiederholt auftreten, wechseln Sie bitte den Kondensator. <p>Wenn die Störung trotzdem nicht beseitigt wird, wenden Sie sich bitte an den Lieferanten.</p>

Elektros jungimo schema	Схема эл. соединений	Wiring diagram	El.Schaltplan										
[lt]	[ru]	[en]	[de]										
<p>Рав. #3 Рис. #3 Fig. #3 Abb. #3</p> <p>No. 1</p>  <p>Protective earth PE, L1, N - line voltage 230V C - capacitor TK - jumper</p>	<p>No. 2</p>  <p>Protective earth PE, L1, N - line voltage 230V C - capacitor TK - jumper</p>		<table border="1"> <tr> <td>YE/GN</td> <td>• geltonas/žalias • желтый/ зеленый • yellow/green • gelb/grün</td> </tr> <tr> <td>BK</td> <td>• juodas • чёрный • black • schwarz</td> </tr> <tr> <td>RD</td> <td>• raudonas • красный • red • rot</td> </tr> <tr> <td>BN</td> <td>• rudas • коричневый • brown • braun</td> </tr> <tr> <td>BU</td> <td>• mėlynas • синий • blue • blau</td> </tr> </table>	YE/GN	• geltonas/žalias • желтый/ зеленый • yellow/green • gelb/grün	BK	• juodas • чёрный • black • schwarz	RD	• raudonas • красный • red • rot	BN	• rudas • коричневый • brown • braun	BU	• mėlynas • синий • blue • blau
YE/GN	• geltonas/žalias • желтый/ зеленый • yellow/green • gelb/grün												
BK	• juodas • чёрный • black • schwarz												
RD	• raudonas • красный • red • rot												
BN	• rudas • коричневый • brown • braun												
BU	• mėlynas • синий • blue • blau												

Matmenys [lt]	Размеры [ru]	Dimensions [en]	Abmessungen [de]
--------------------	-------------------	----------------------	-----------------------



	B [mm]	C [mm]	øD [mm]	ød [mm]	E [mm]
VKAP 100 MD/LD 3.0	189	152	244	100	287
VKAP 125 MD/LD 3.0	182	143	243	125	286
VKAP 150 LD 3.0	217	166	344	150	387
VKAP 160 MD 3.0	189	143	244	160	287
VKAP 160 LD 3.0	217	166	344	160	387
VKAP 200 MD 3.0	219	167	344	200	387
VKAP 200 LD 3.0	231	179	344	200	387
VKAP 250 MD 3.0	223	160	344	250	387
VKAP 250 LD 3.0	230	167	344	250	387
VKAP 315 MD 3.0	243	175	402	315	444
VKAP 315 LD 3.0	256	188	402	315	444

Techniniai duomenys [lt]		Технические данные [ru]		Technical data [en]		Technische Daten [de]		
		VKAP 100 MD 3.0	VKAP 100 LD 3.0	VKAP 125 MD 3.0	VKAP 125 LD 3.0	VKAP 150 LD 3.0	VKAP 160 MD 3.0	VKAP 160 LD
- fazė/itampa - фаза/напряжение - phase/voltage - Phase/Spannung	[50 Hz/VAC]	~1 / 230	~1 / 230	~1 / 230	~1 / 230	~1 / 230	~1 / 230	~1 / 230
- galia - мощность - power - Nennleistung	[kW]	0,048	0,074	0,05	0,077	0,105	0,075	0,106
- srovė - сила тока - current - Nennstrom	[A]	0,2	0,31	0,21	0,32	0,44	0,31	0,45
- apsisukimai - обороты - speed - Drehzahl	[min ⁻¹]	2750	2800	2750	2800	2800	2800	2800
- kondensatorius - конденцатор - capacitor - Kondensator	[µF]	4,0	2,0	4,0	2,0	2,0	2,0	2,0
- maks. aplinkos temperatūra - макс. темп. воздуха - max. ambient temperature - max. Lüfttemperatur	[C°]	40	40	40	40	40	40	40
- svoris - вес - weight - Gewicht	[kg]	3,0	3,0	3,0	3,0	3,0	3,0	4,0
- variklio apsaugos klasė - класс защиты мотора - motor protection class - Motor, Schutzart		IP-44	IP-44	IP-44	IP-44	IP-44	IP-44	IP-44
- el. pajungimo schema - схема эл. подключения - wiring diagram - el. Schaltplan		No. 2	No. 1	No. 2	No. 1	No. 1	No. 1	No. 1

		VKAP 200 MD 3.0	VKAP 200 LD 3.0	VKAP 250 MD 3.0	VKAP 250 LD 3.0	VKAP 315 MD 3.0	VKAP 315 LD 3.0
- fazė/itampa - фаза/напряжение - phase/voltage - Phase/Spannung	[50 Hz/VAC]	~1 / 230	~1 / 230	~1 / 230	~1 / 230	~1 / 230	~1 / 230
- galia - мощность - power - Nennleistung	[kW]	0,107	0,135	0,106	0,132	0,22	0,238
- srovė - сила тока - current - Nennstrom	[A]	0,45	0,56	0,45	0,56	0,96	1,06
- apsisukimai - обороты - speed - Drehzahl	[min ⁻¹]	2600	2660	2600	2460	2567	2600
- kondensatorius - конденцатор - capacitor - Kondensator	[µF]	2,0	4,0	2,0	4,0	5,0	5,0
- maks. aplinkos temperatūra - макс. темп. воздуха - max. ambient temperature - max. Lüfttemperatur	[C°]	40	40	40	40	40	40
- svoris - вес - weight - Gewicht	[kg]	4,0	4,7	4,0	4,7	5,6	6,0
- variklio apsaugos klasė - класс защиты мотора - motor protection class - Motor, Schutzart		IP-44	IP-44	IP-44	IP-44	IP-44	IP-44
- el. pajungimo schema - схема эл. подключения - wiring diagram - el. Schaltplan		No. 1	No. 1	No. 1	No. 1	No. 1	No. 1

Įmonė pasilieka teisę keisti techninius duomenis

Производитель оставляет за собой право усовершенствования технических данных

Subject to technical modification

Änderungen in Konstruktion und Design sind vorbehalten

Garantija

[lt]

Visa mūsų gamykloje pagaminta ventiliacinė įranga patikrinama bei išbandoma. Tiesioginiam pirkėjui parduodamas ir iš įmonės teritorijos išgabenamas tik veikiantis, kokybiškas gaminys. Jam suteikiama 2 metų garantija nuo sąskaitos-faktūros išrašymo datos.

Jei įranga sugadinama pervežimo metu, pretenzija turi būti pateikta transporto įmonei. Mūsų įmonė šių nuostolių nedengia.

Garantija netaikoma tais atvejais, kai gedimas atsiranda dėl: avarijos ar nelaimingo atsitikimo; netinkamo įrangos eksploatavimo, aplaidžios priežiūros. Garantija taip pat netaikoma įrangai, kuri be mūsų žinios ir sutikimo buvo modernizuota. Išvardinti dalykai nesunkiai pastebimi, grąžinus gaminį į mūsų gamyklą ir atlikus pirminę apžiūrą.

Jei pirkėjas nustato, kad ventiliacinė įranga neveikia ar turi defektų, jis per 5 darbo dienas turi kreiptis į pardavėją, nuroydamas kreipimosi priežastį, bei pristatyti įrangą pardavėjui už savo lėšas.

Гарантия

[ru]

Все вентиляционное оборудование, изготавливаемое на нашем заводе, проходит проверку и испытание. Непосредственному покупателю продается и из территории завода вывозится только работающее, качественное изделие. Ему предоставляется гарантия на 2 года со дня выписки счета-фактуры.

Если устройство было повреждено при транспортировке, с претензиями необходимо обращаться в транспортное предприятие. Наше предприятие такие убытки не возмещает.

Гарантия не предоставляется в тех случаях, когда неисправность возникла в результате: аварии или несчастного случая; неправильной эксплуатации, халатного обслуживания устройства. Гарантия также не распространяется на изделие, которое было модернизировано без нашего сведения и согласия. Перечисленные причины легко обнаруживаются, когда изделие возвращается к нам на завод и проводится первичный осмотр.

Если покупатель установит, что вентиляционное оборудование не работает или имеет дефекты, он в течение 5 рабочих дней обязан обратиться к продавцу с указанием причины обращения и доставить устройство продавцу за свой счет.

Warranty

[en]

All the fan equipment that is manufactured in our production plant is inspected and tested. The product that is sold to the direct customer is taken from the production plant only fully operating and of the required quality. It is provided with the 2-year warranty as of the invoicing date.

In case the device is damaged during the transportation, claims should be submitted to the transport company. Our company is not committed to cover this kind of damage.

The warranty is not applicable if the failure is caused as a result of: accident; improper operation of the device, neglect; wear of the device. Besides, the warranty is not applicable if the device has been modified without our knowledge and consent. The mentioned conditions are easily identified when the product is returned to our production plant and the initial inspection is carried out.

If the customer determines that the ventilation system does not function properly or is defective, he/she should contact the dealer within 5 working days, indicate the reason for the appeal and deliver the equipment at his/her expenses.

Gewährleistung

[de]

Sämtliche in unserem Werk hergestellten Ventilationsanlagen sind geprüft und getestet. Was dem Direktabnehmer verkauft wird oder unser Firmengelände verlässt, ist ein funktionierendes, qualitativ hochwertiges Erzeugnis, welches wir mit einer ab Datum der Rechnungsausstellung gültigen Garantie ausstatten.

Wenn die Anlage während des Transports beschädigt wird, ist Anspruch auf Schadensausgleich vor dem Transportunternehmen zu erheben. Unsere Firma deckt solche Art von Schäden nicht.

Diese Garantie gilt nicht, wenn sich Beschädigungen aus folgenden Gründen ergeben haben: Havarien, Unfälle, unsachgemäßes Bedienen der Anlage, nachlässige Wartung. Die Garantie gilt ebenfalls nicht, wenn die Anlage ohne unser Wissen modernisiert wurde. Die aufgezählten Sachen lassen sich unschwer aufzeigen, wenn die Anlage in unser Werk gegeben und einer Erstuntersuchung unterzogen wurde.

Wenn der Käufer feststellt, dass die Anlage nicht arbeitet oder mit Defekten behaftet ist, muss er sich innerhalb von fünf Arbeitstagen an den Verkäufer wenden, den Grund benennen sowie dem Verkäufer die Anlage auf eigenen Kosten zustellen.

