

Станок балансировочный

ЛС32 «Махі»

Содержание.

1. Станок балансировочный ЛС32.00.00.00	2
2. Привод ЛС32.02.00.00.....	3
3. Пульт ЛС32.04.00.00.....	4
4. Штанга дистанции ЛС42.05.00.00.....	5
5. Шпиндель с пьезодатчиками ЛС32.06.00.00.....	6
6. Блок Питания ЛС32.07.00.00.....	7
7. Локер ЛС32.09.00.00.....	8
8. Тормоз ЛС32.10.00.00.....	9
9. Подъемник пневматический ЛС16.00.00-02.....	10
10.Подъемник с ручным приводом ЛС16.00.00-01.....	11

ЛС32.00.00.00 Балансировочный станок

ЛС32.09.00.00 Локер

ЛС32.04.00.00 Пульт

ЛС32.00.00.01 Щиток

ЛС32.03.00.00 Кожух

Гайка d40 н/б

ЛС32.15.00.14-01 Диск

ЛС32.15.00.13-01 Диск

ЛС32.15.01.03-01 Шпилька

ЛС32.15.01.04-01 Гайка

ЛС32.06.00.00 Шпиндель

ЛС32.10.00.00 Тормоз

ЛС32.02.00.00 Привод

ЛС32.15.01.01 Диск

ЛС32.00.00.18 Конус

ЛС32.00.00.17 Конус

ЛС32.00.00.16 Конус

ЛС32.00.00.07 Шпилька

ЛС32.00.00.10 Пружина

ЛС32.00.00.08 Крышка

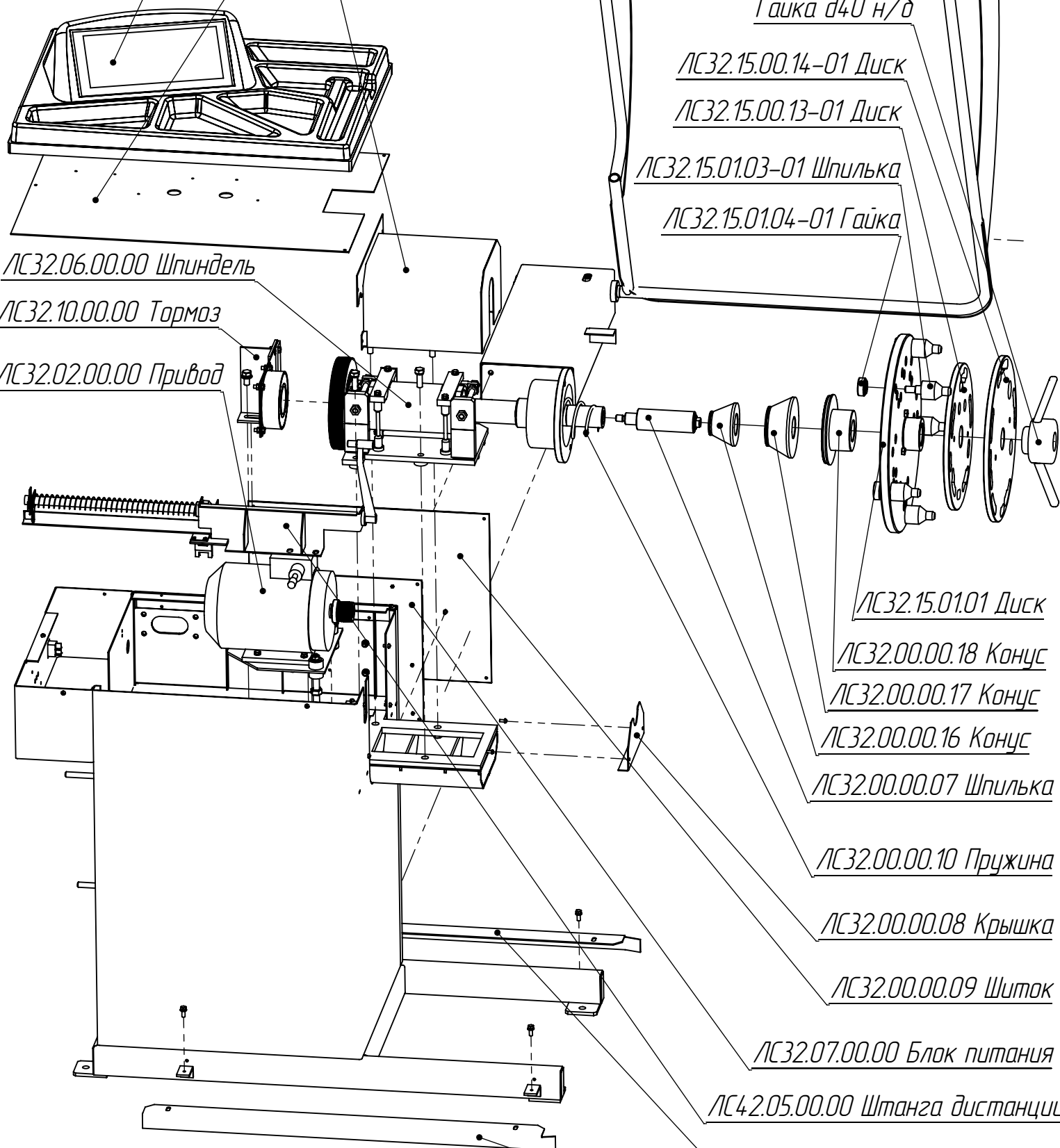
ЛС32.00.00.09 Щиток

ЛС32.07.00.00 Блок питания

ЛС4.2.05.00.00 Штанга дистанции

ЛС32.00.00.04 Направляющая

ЛС32.00.00.05 Направляющая



ЛС32.02.00.00 Привод

Электродвигатель

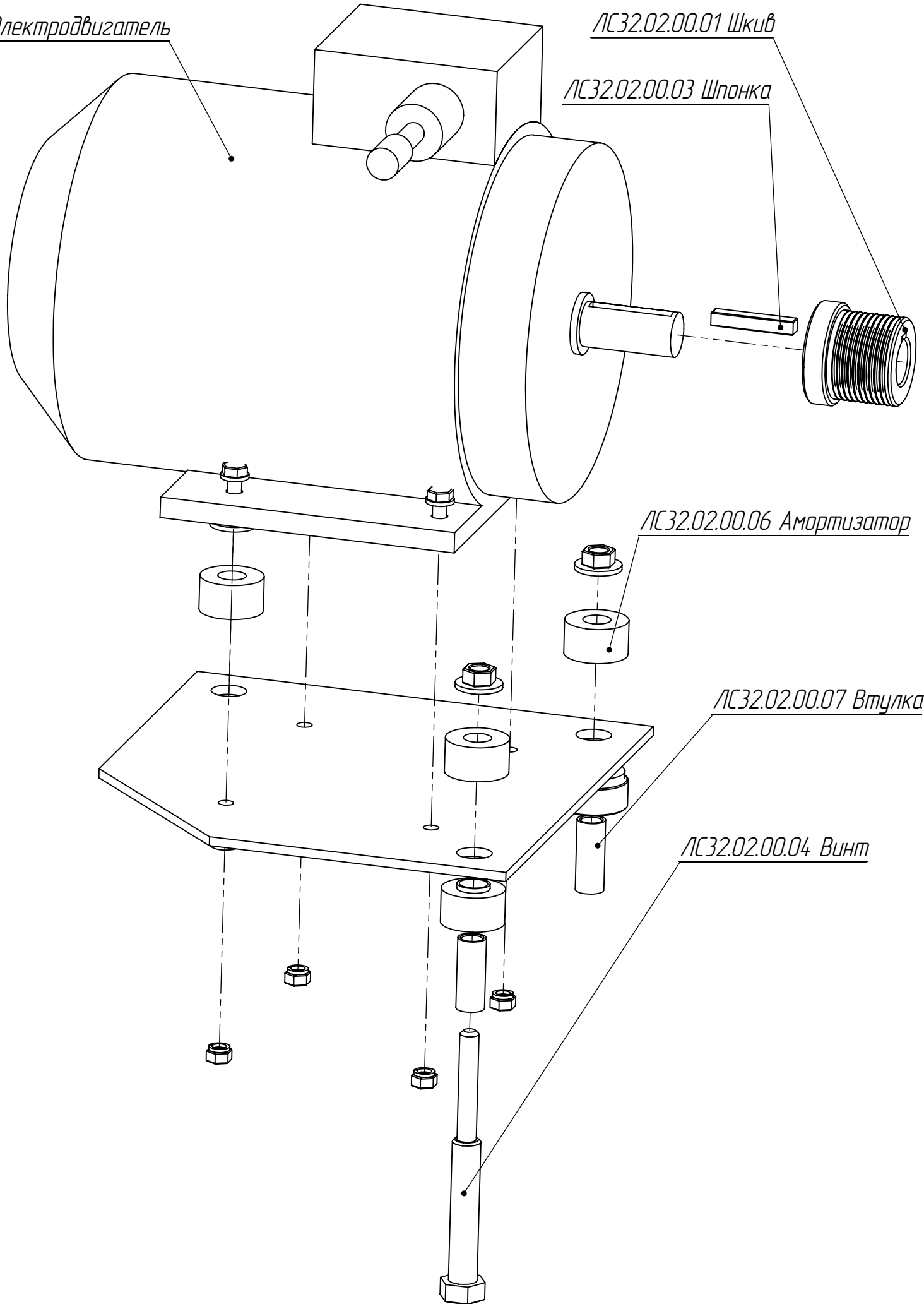
ЛС32.02.00.01 Шкив

ЛС32.02.00.03 Шпонка

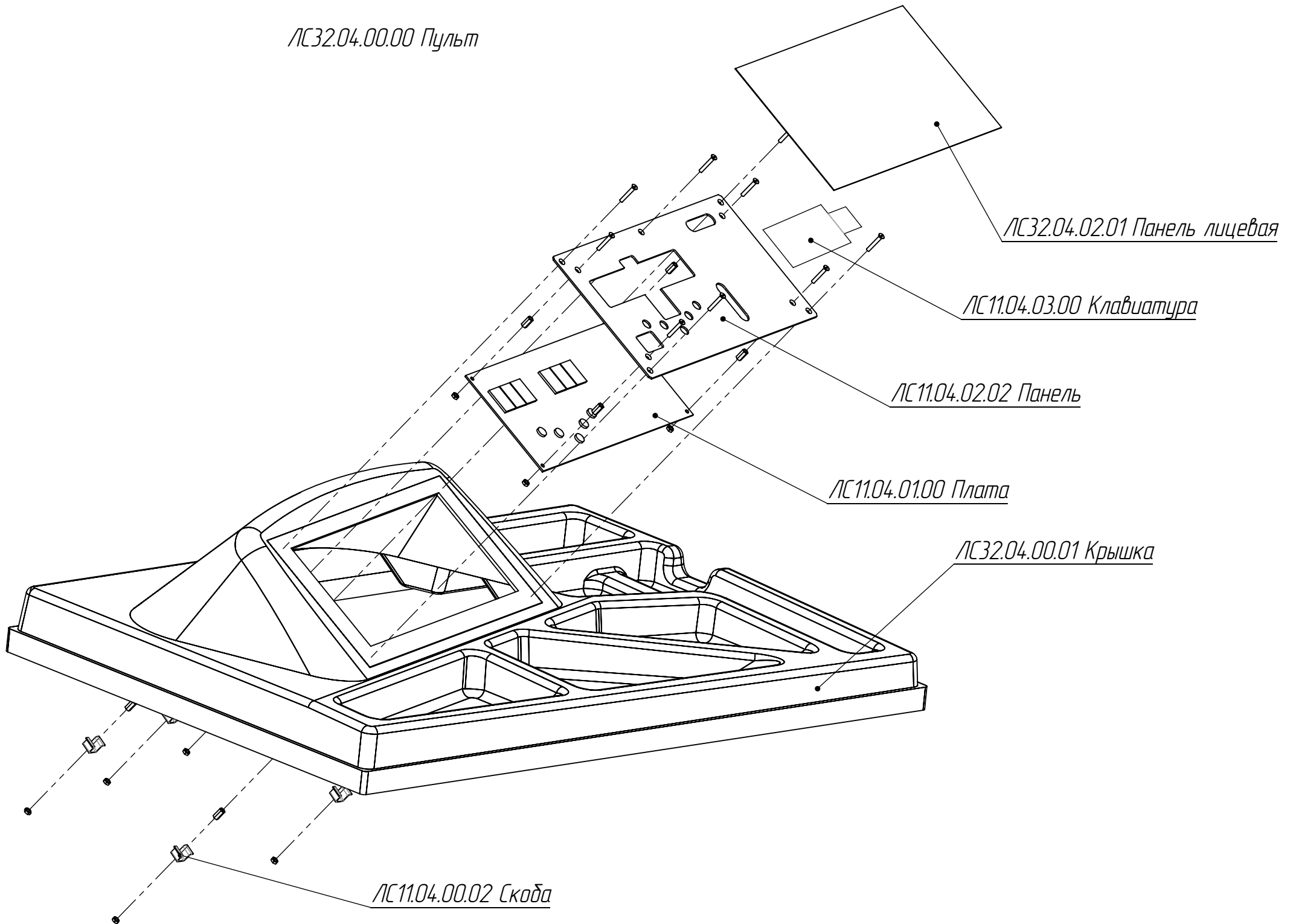
ЛС32.02.00.06 Амортизатор

ЛС32.02.00.07 Втулка

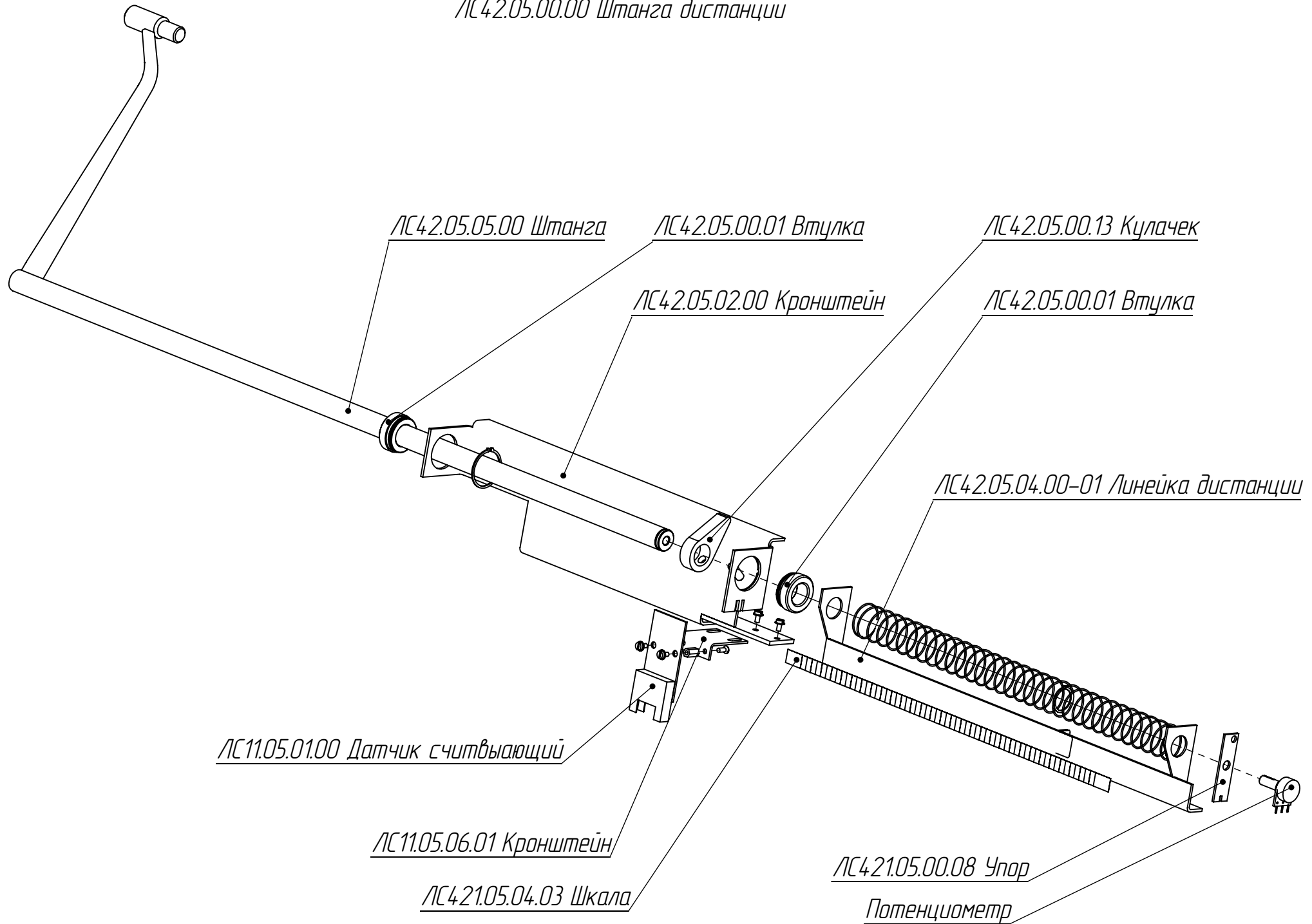
ЛС32.02.00.04 Винт



ЛС32.04.00.00 Пульт



ЛС4.2.05.00.00 Штанга дистанции



ЛС11.06.03.03 Тормозной диск

ЛС32.06.00.00 Шпиндель

ЛС11.06.03.02 Диск оборотов

ЛС11.06.06.00 Датчик оборотов

ЛС32.06.00.07 Шпилька

ЛС32.06.02.01 Кронштейн

ЛС32.06.03.00 Корпус

ЛС32.06.05.01 Шкив

ЛС32.06.00.02 Шпонка

Подшипник

ЛС32.06.00.07 Шпилька

ЛС32.06.04.00 Вал

Подшипник

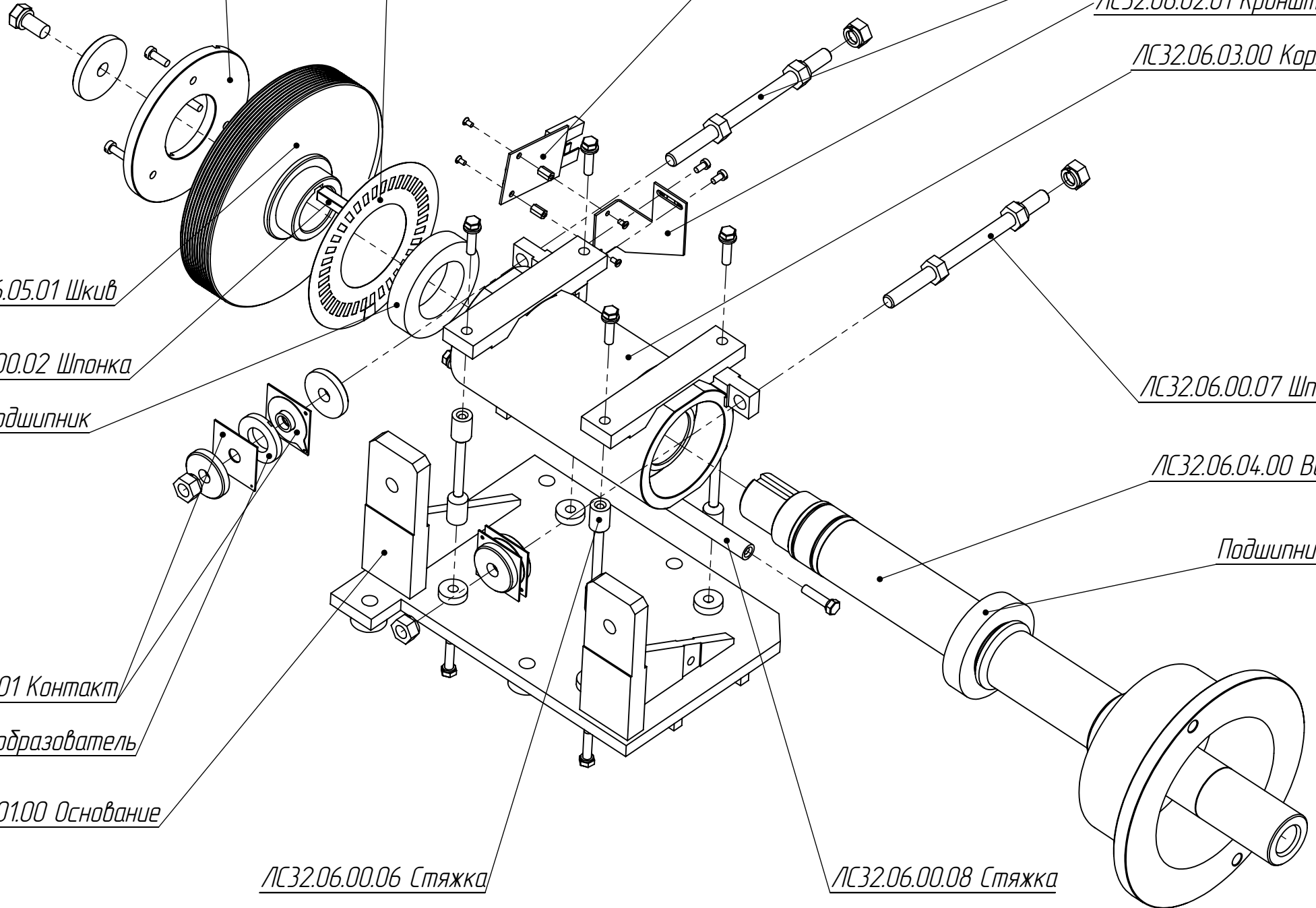
ЛС11.13.01.01 Контакт

Пьезопреобразователь

ЛС32.06.01.00 Основание

ЛС32.06.00.06 Стяжка

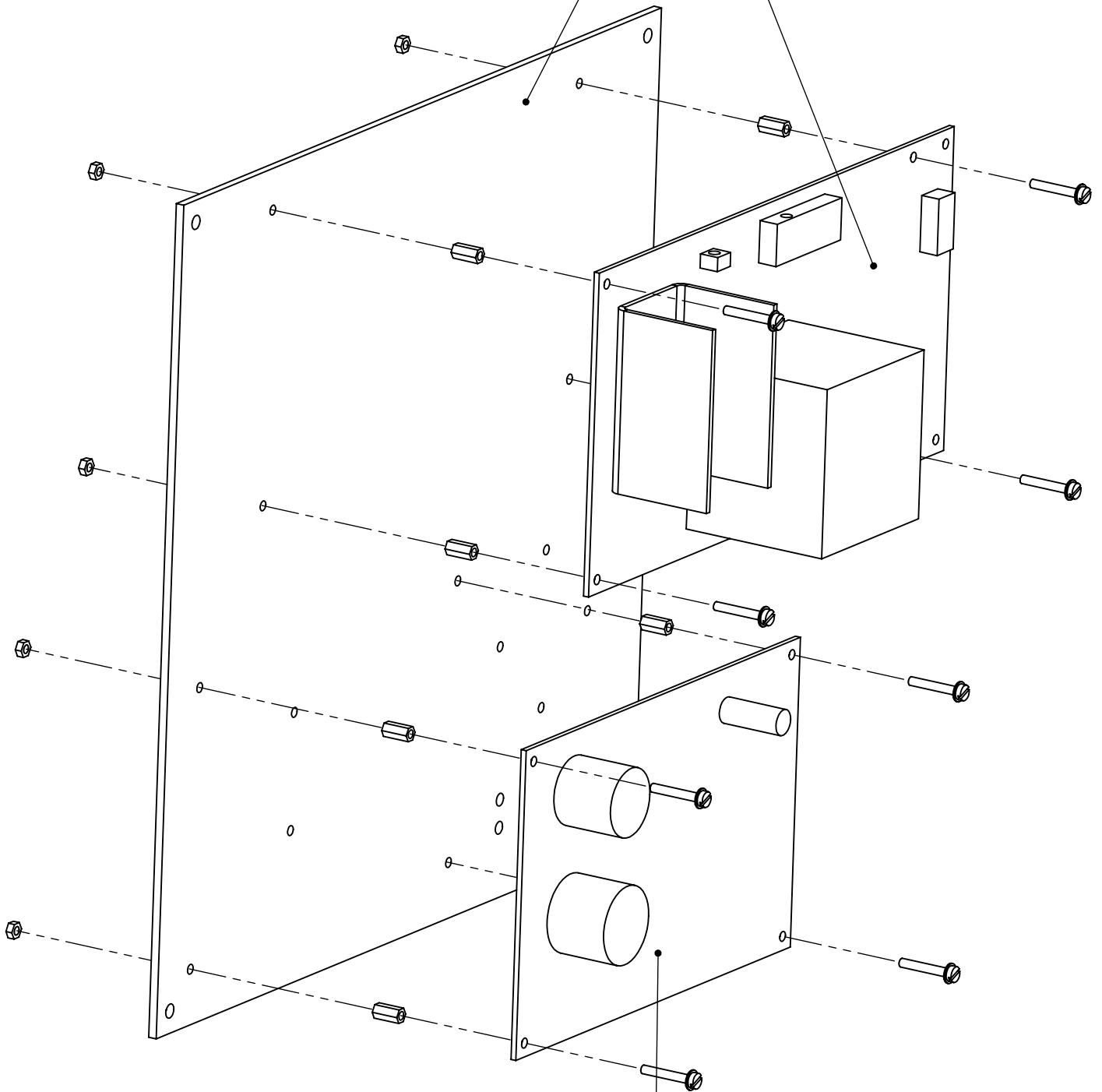
ЛС32.06.00.08 Стяжка



ЛС32.07.00.00 Блок питания

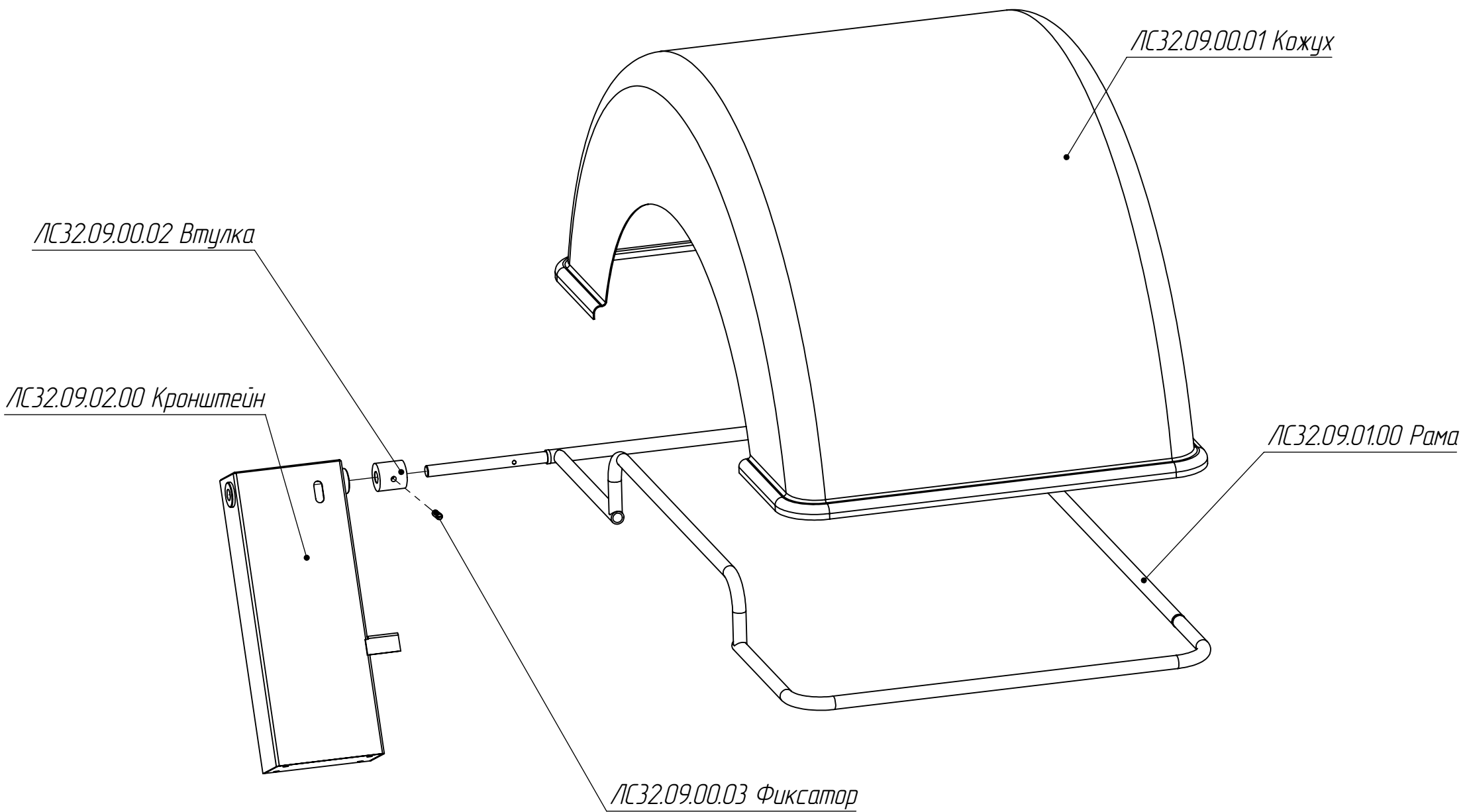
ЛС32.07.00.03 Пластина

ЛС11.10.01.00 Плата питания

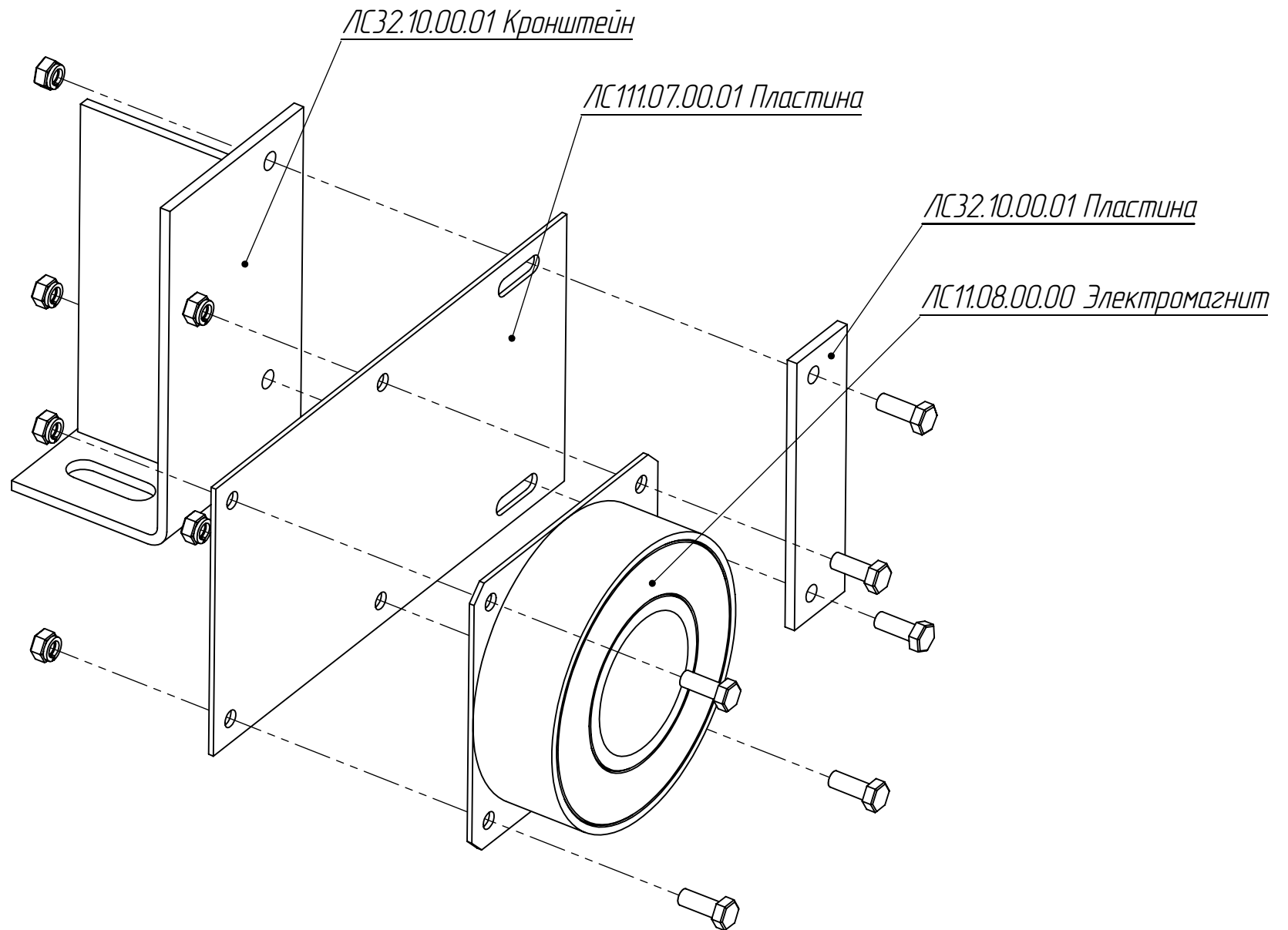


ЛС32.07.02.00 Частотный преобразователь

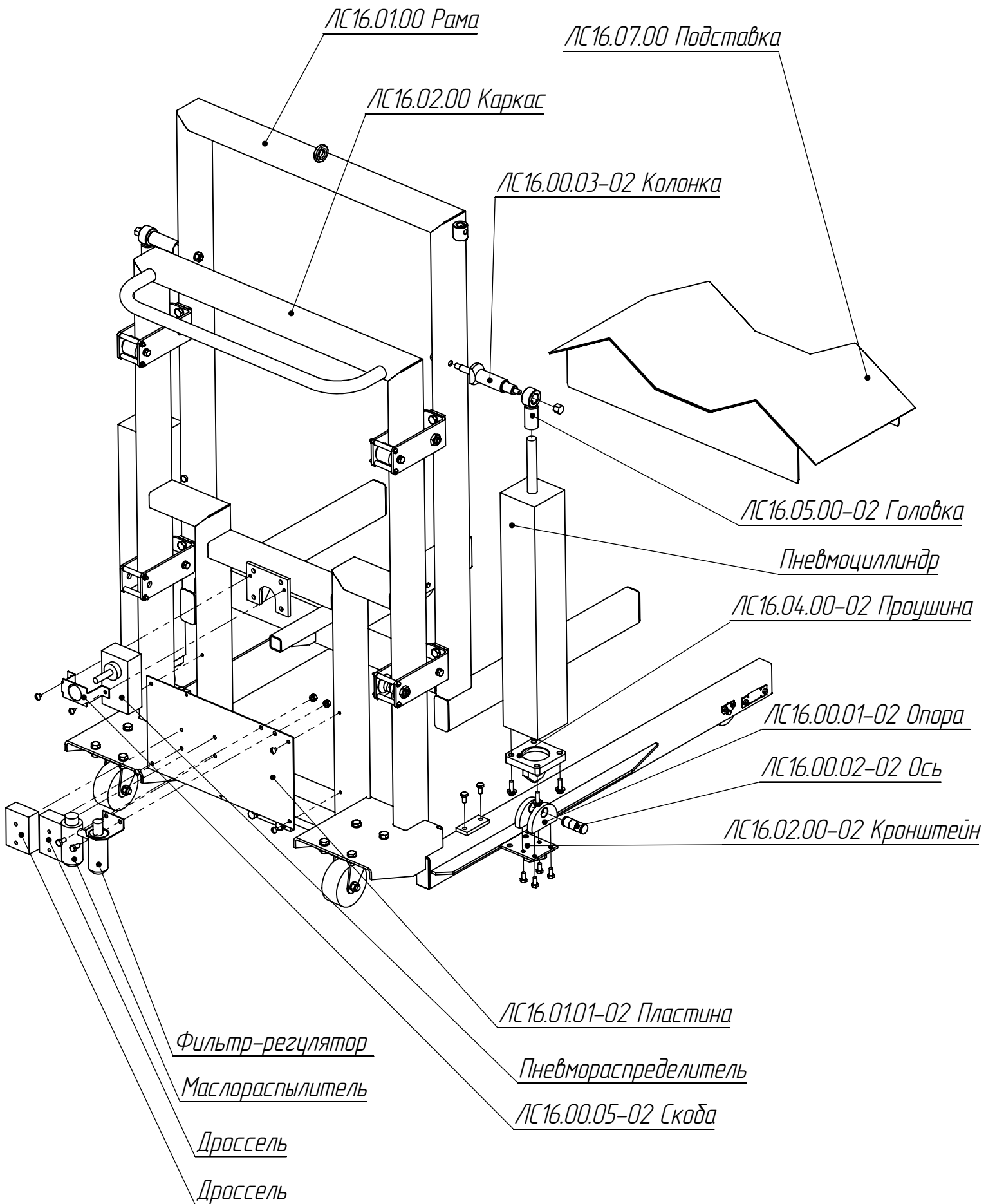
ЛС32.09.00.00 Локер



ЛС32.10.00.00 Тормоз



ЛС16.00.00-02 Подъемник пневматический



ЛС16.00.00 Подъемник с ручным приводом

