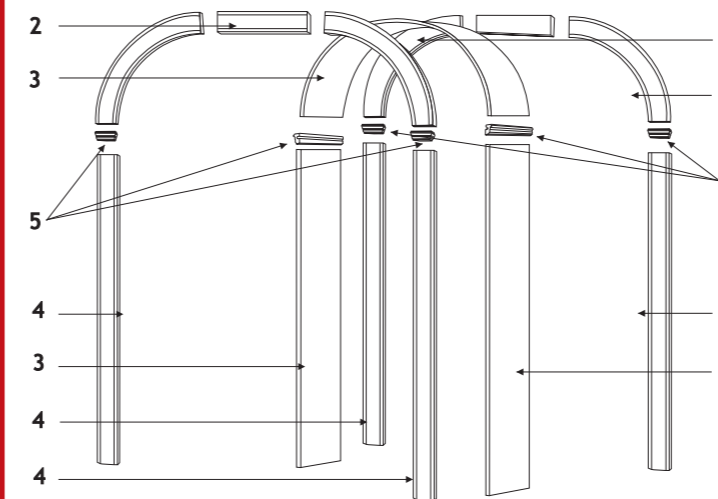




Инструкция по сборке

Для Арки "Милано", "Романская", "Эллипсная",
"Британская".

Стандартная комплектация



1. Арочный элемент - 4 сегмента
2. Сводорасширитель - 2 шт
3. Межстоевая пластина (ДВП 4мм) - 4 листа по 1700мм
4. Стойка - 4 шт
5. Импост - 4 шт и 2 шт средника. (кроме Арки "Британская")



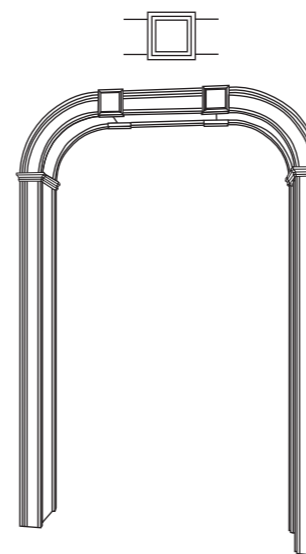
Примечание:

Если для установки необходимо более 3х листов межстоевой пластины (ДВП), то по умолчанию в комплект добавляются декоративные рейки, которые позволяют скрыть стык между пластинами. При этом при установке следует располагать ДВП симметрично относительно левой и правой сторон Арки.

Дополнительные декоративные элементы:

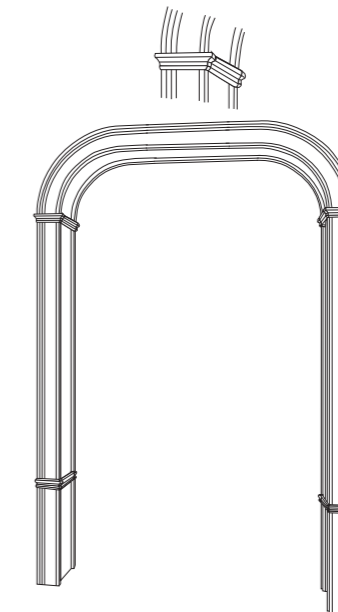
в стандартную комплектацию не входят и приобретаются отдельно

Замок расширитель 70*70 или 90*90



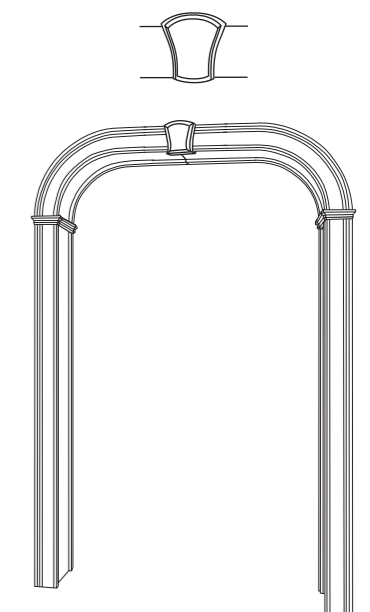
Позволяет расширить проем на 70мм или 90мм.
В комплект входит 2шт.

Плинт



Позволяет увеличить проем на высоту до 400мм.
В комплект входит 2 комплекта импоста и стойки 400мм, которые при установке подпиливаются на необходимый для увеличения размер.

Замок декоративный

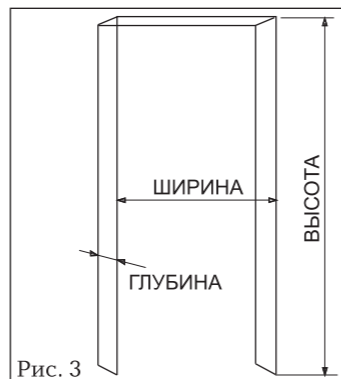
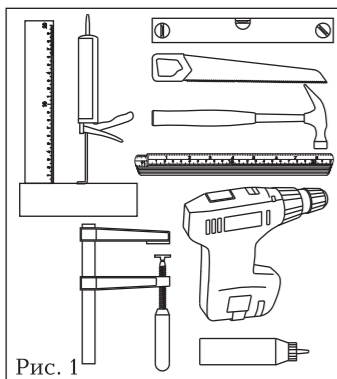


Является накладным декоративным помогает скрыть стык, который может образоваться при установке. Приклеивается уже после установки Арки.
В комплект входит 2шт.



Перед установкой прочитайте инструкцию до конца.
При сборке следует следить за направлением рисунка на Арке,
Направление рисунка должно быть вертикально.

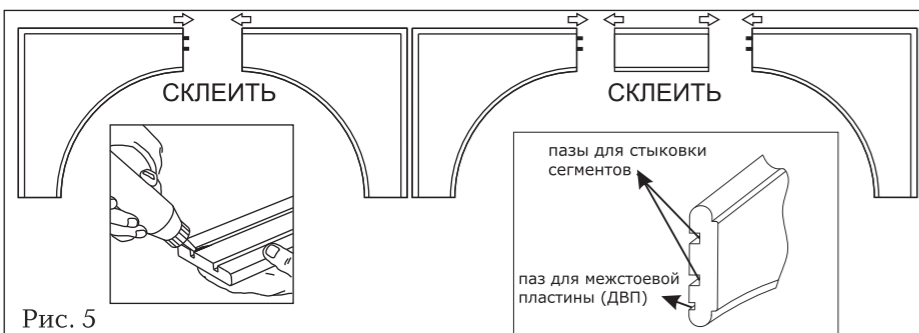
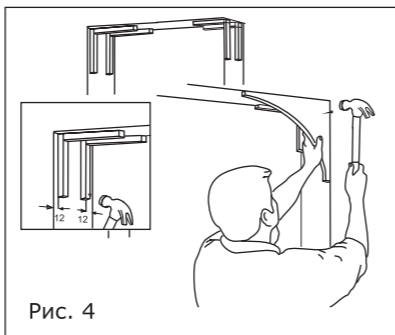
- 1 Подготовка к установке арки.** Необходимые инструменты - Рис. 1. Для установки арки необходимо очистить стеновой проём и снять с него размеры Рис. 2 и Рис. 3.



Для комплекта Арок "Романская", "Британская", "Эллипсная" необходимо установить угловую зашивку на одной плоскости со стеной. Рекомендуем материал для зашивки углов: фанера, плита МДФ, гипсокартон (рис.4).

- 2 Установка арки.**

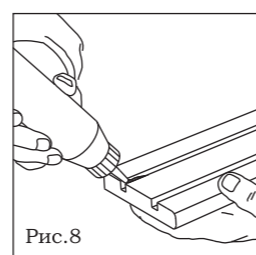
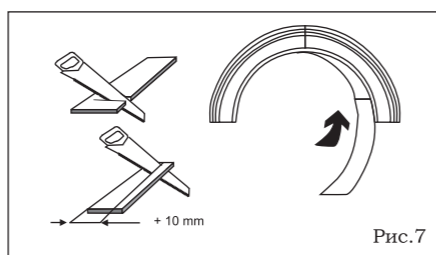
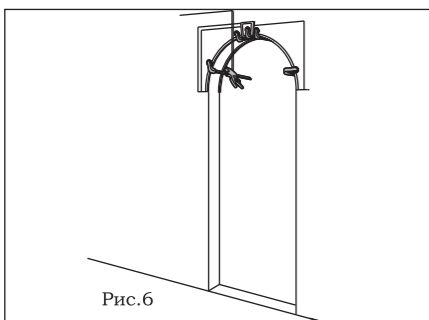
А С помощью квадратных шкантов соберите одну сторону арочного элемента. Помните, что ширина Арки должна быть меньше ширины дверного проёма на 40мм - это допуск 20мм с каждой стороны на стыки межстоевой пластины и стойки.



Если Вы используете при сборке "Замок" расширитель 70*70 или 90*90 необходимо установить его также на квадратные шканты между сегментами арочного элемента или арочным элементом и сводорасширителем.

Если при сборке Вы используете сводорасширитель, то с помощью ножовки с мелким зубом необходимо отпилить нужную Вам длину и установить на квадратные шканты, как на рис.5.

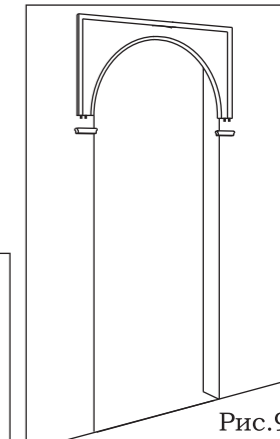
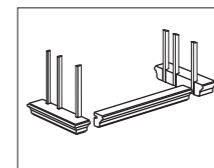
Б Прикрепите собранную сторону арочного элемента к проему на саморезы или жидкие гвозди. Аналогично соберите вторую сторону и тоже прикрепите её с другой стороны. Если Вы пользуетесь жидкими гвоздями, то используйте струбцины для лучшего сцепления.



Отпилите межстоевую пластину (ДВП) по ширине до нужного размера +10мм (на пазы). При укорачивании по длине необходимо оставить 3-5мм для захода в паз импоста. Вставьте межстоевую пластину в паз арочного элемента, предварительно промазав его клеем. С помощью уровня убедитесь, что торцы всех четырех элементов лежат в одной плоскости. Важно, чтобы горизонталь совпала со всех четырех сторон.

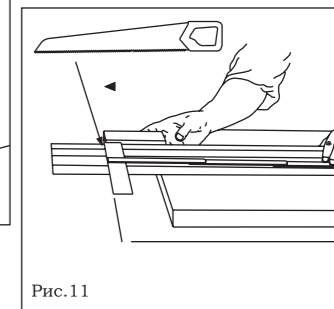
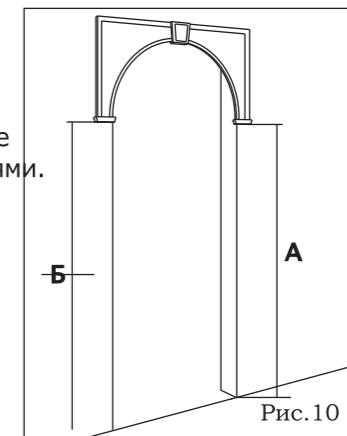


Г Стыковка и крепление импостов. Промежуточную планку импоста (средник) отпилите в размер толщины стены (глубины проема). Соедините с помощью клея и шкантов средник с боковинками.

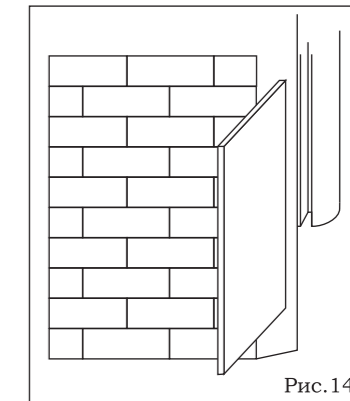
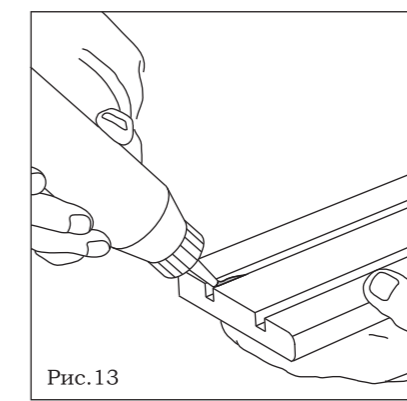
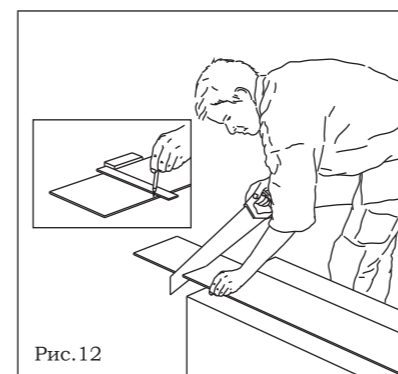


С помощью клея и квадратных шкантов присоедините полученные импоста к арочному элементу. Рис.9.

Д Крепление стоек. Замерьте высоту от пола до импоста. Отпилите стойки по длине, согласно сделанным измерениям. Вставьте с одной стороны по уровню и закрепите саморезами или предварительно жидкими гвоздями. Плинтусы устанавливаются по принципу п.Г и п.Д, то есть к стойке крепятся импоста, а далее крепятся стойки нужного размера из комплекта плинтусов. Рис.10,11.



Е Отпилите межстоевые пластины (ДВП) по длине и ширине, согласно размерам проема. Необходимо помнить, что пластины должны входить в пазы стоек, а по длине пластина должна входить на 3-5мм в паз импоста. Вставьте межстоевые пластины в пазы стоек, предварительно промазав клеем. Рис.12,13,14.



Ж Смазать пазы вторых стоек клеем и убедившись, что межстоевая пластина вошла в паз, прижать стойки к стене. Стойки закрепить саморезами или предварительно жидкими гвоздями. Рис.15.

З Если Вы приобрели декоративные замки, то их необходимо приклеить на верх арочного элемента, чтобы они скрыли стык. Рис.16.

