



Теплица под сотовый поликарбонат «Урожай – ЭлиТ»



ПАСПОРТ

на изделие «Урожай-ЭлиТ»

ЭКСКЛЮЗИВНЫЙ ДИСТРИБЬЮТОР
ООО «Торговый дом УРОЖАЙ»



ИНСТРУКЦИЯ ПО СБОРКЕ ТЕПЛИЦЫ «Урожай – ЭлиТ»

Благодарим Вас за покупку нашего изделия и поздравляем с приобретением трубной теплицы, которая отличается высоким качеством комплектующих материалов, а современный метод изготовления гарантирует стойкость к механическим воздействиям в течение всего срока эксплуатации при условии соблюдения инструкции по сборке и установке.

Желаем Вам хороших урожаев и надеемся, что наша продукция полностью удовлетворит Ваши ожидания, и будет радовать Вас многие годы.

ОГЛАВЛЕНИЕ

ОСНОВНЫЕ ТЕХНИЧЕСКИЕ ДАННЫЕ	3
КОМПЛЕКТАЦИЯ ТЕПЛИЦЫ «Урожай – ЭлиТ».....	4
ОБЩИЕ УКАЗАНИЯ ПО СБОРКЕ	6
СБОРКА КАРКАСА ТЕПЛИЦЫ «Урожай – ЭлиТ».....	7
Сборка торцевой арки.....	7
Сборка дверного проема торца.....	7
Сборка торца.....	8
Сборка двери	8
Сборка форточки.....	9
Вырезка из поликарбоната боковых частей торца.....	9
Сборка арки удлинения	10
Сборка 2м торцевой секции тоннеля	10
Сборка 2м секции удлинения.....	11
Соединение двух 2м секций теплицы	11
Крепление поликарбоната и петель навески двери и форточки к торцу.....	12
Покрытие тоннеля сотовым поликарбонатом	13
Установка вертушков	13
Установка крючка фиксации двери и форточки	14
ТРЕБОВАНИЯ ПО УСЛОВИЯМ ЭКСПЛУАТАЦИИ	14
ГАРАНТИЙНЫЕ ОБЯЗАТЕЛЬСТВА	14
ГАРАНТИЙНЫЙ ТАЛОН	16



Инструкция по сборке теплицы «Урожай-ЭлиТ»



ОСНОВНЫЕ ТЕХНИЧЕСКИЕ ДАННЫЕ

Трубная теплица «Урожай – ЭлиТ» предназначена для создания микроклимата, благоприятного для выращивания садово-огородных культур на дачных и приусадебных участках в весенне-летне-осенний период. В зимний период допускается эксплуатация теплицы с постоянным поддержанием положительной температуры внутри.

Арочный каркас теплицы и стрингеры изготовлены из оцинкованной квадратной трубы 25х25мм и собирается при помощи саморезов 4,2х16.

Покрытие - сотовый поликарбонат. *Внимание! Покрытие теплицы в комплект поставки не входит, приобретается отдельно.* Для покрытия базовой модели «Урожай-ЭлиТ» 4м потребуется три листа сотового поликарбоната размером 2,1х6м, теплицы длиной 6м - четыре листа размером 2,1х6м, теплицы длиной 8м - пять листов размером 2,1х6м.

Сотовый поликарбонат устанавливается строго определенной стороной наружу, имеющей защитный слой от ультрафиолетового излучения. Упаковочную пленку с покрытия необходимо удалить и защитить соты от попадания грязи перед установкой на каркас. Покрытие на торцах каркаса теплицы крепится саморезами 4,2х16 с оцинкованными шайбами, а верхнее покрытие тоннеля фиксируется при помощи прижимных лент. *Внимание! Крепеж для крепления поликарбоната рассчитан на толщину покрытия 4мм.*

Базовая модель «Урожай – ЭлиТ» состоит из двух упаковок. В упаковке №1 детали четырёхметрового тоннеля из квадратной трубы 25х25мм. В упаковке №2 детали двух торцов с открывающимися дверями с форточками из п-образного профиля 30х25мм. Шестиметровая теплица состоит из комплекта «Урожай - ЭлиТ» и удлинения 2м. Восьмиметровая теплица состоит из комплекта «Урожай - ЭлиТ» и двух удлинений 2м и т.д.

Так же при желании можно дополнительно установить верхнюю дугообразную открывающуюся форточку. *Внимание! Приобретается отдельно.*

Удлинения арки с опорами закапывают в землю до нижней обвязки торца и нижнего стрингера тоннеля, что препятствует перемещению теплицы под действием ветра. Для наилучшего сохранения формы теплицы каркас рекомендуется крепить на раму из деревянных брусьев 100х150мм или 50х150 мм обработанные антисептиком (*рекомендуемый брус или доска в комплект поставки не входит, приобретается и изготавливается покупателем самостоятельно*).

При установке теплицы на деревянный каркас необходимо, деревянный каркас зафиксировать в грунте с целью предотвращения перемещения теплицы под действием ветра.

Внимание! Завод-изготовитель оставляет за собой право вносить изменения в конструкцию теплицы без уведомления потребителя.

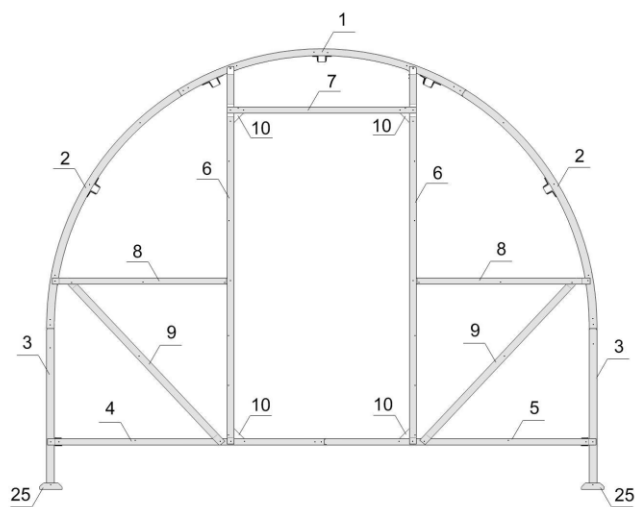


Рис. 1 Торец.

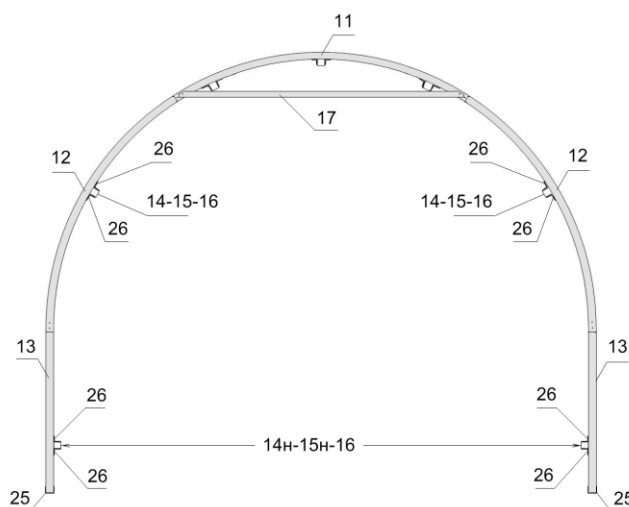


Рис. 2 Арка.

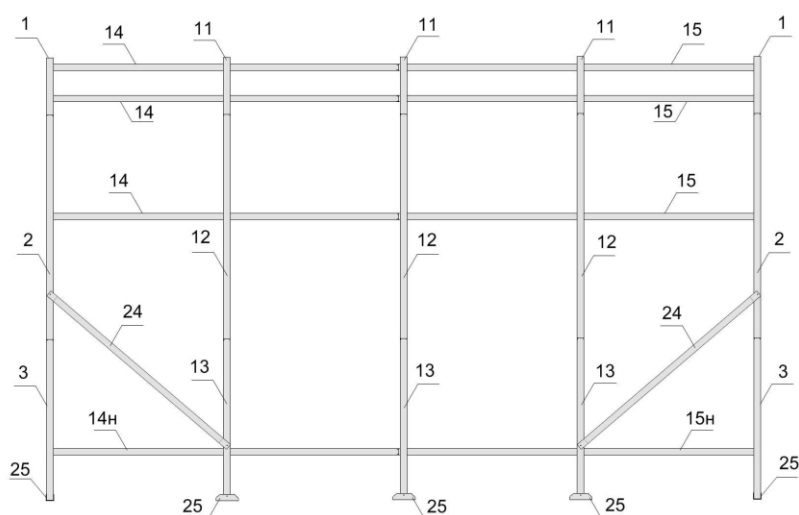


Рис. 3 Тоннель.

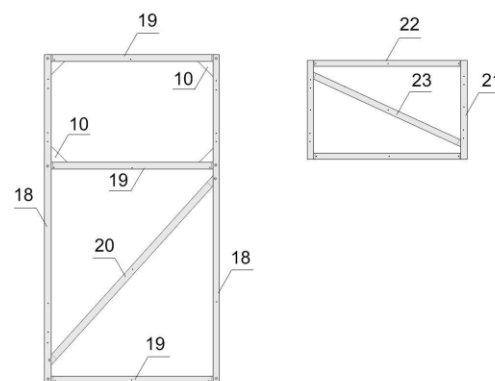
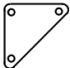


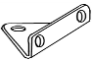




Рис. 4 Дверь с форточкой.

КОМПЛЕКТАЦИЯ ТЕПЛИЦЫ «Урожай – ЭлиТ»

№ Детали	Наименование	Длина мм	Кол-во
1	Верхняя торцевая дуга	1670	2
2л	Левая торцевая дуга	1670	2
2пр	Правая торцевая дуга	1670	2
3л	Левое удлинение арки	700	2
3пр	Правое удлинение арки	700	2
4	Нижняя обвязка торца	1500	2



5	Нижняя обвязка торца	1550	2
6*	Стойка дверного проёма*	2021	4*
7*	Перемычка дверного проёма*	970	2*
8*	Средняя поперечина торца*	997	4*
9*	Укосина торца*	1307	4*
10*	Косынка* 	-	16*
11	Верхняя дуга удлинения	1670	3
12л	Левая дуга удлинения	1670	3
12пр	Правая дуга удлинения	1670	3
13л	Левое удлинение арки	700	3
13пр	Правое удлинение арки	700	3
14н	Нижний торцевой стрингер	1987	2
14	Торцевой стрингер	1987	5
15н	Нижний торцевой стрингер	2063	2
15	Торцевой стрингер	2063	5
16	Стрингер удлинения	2050	-
17*	Стяжка*	1520	3*
18*	Стойка двери*	1820	4*
19*	Поперечина двери*	908	6*
20*	Укосина двери*	1442	2*
21*	Стойка форточки*	564	4*
22*	Поперечина форточки*	850	4*
23*	Укосина форточки*	960	2*
24*	Укосина тоннеля *	1235	4*
25*	Опора удлинения арки*	100	10*
26*	Уголок 90° 	-	62*
27*	Петля* 	-	8*
28*	Уголок* 	-	6*
29*	Вертушок* 	100	8*
30*	Крючок* 	250	2*
31	Прижимная лента	5860	5
32	Прижимная лента короткая	350	5
33*	Саморез 4.2x16 (442+136)*	-	578*
34*	Винт м4х14*	-	36*
35*	Винт м4х35*	-	5*
36*	Гайка м4 *	-	77*
37*	Оцинкованная шайба*	-	144*

Примечание: Комплект теплицы «Урожай- ЭлиТ» 4м состоит из двух упаковок. Детали помеченные * находятся в упаковке №2.



ОБЩИЕ УКАЗАНИЯ ПО СБОРКЕ

1. Внимательно ознакомьтесь с последовательностью сборки теплицы указанной в инструкции.
2. Распакуйте детали теплицы и разложите их по номерам. Проверьте наличие деталей согласно комплектации указанной в инструкции.
3. Номер позиции, указанный в комплектации, соответствует номеру детали на рисунках и обозначен соответствующей маркировкой на деталях в упаковке.
4. Соединение деталей выполняется при помощи уголков 90° №26, косынок №10, а так же путем установки в профиль обжатога конца профиля или установки профиля в расширенный конец профиля и крепления их саморезами.
5. В некоторых деталях остаются свободные отверстия, что не является дефектом, а следствием унификации деталей.
6. При сборке будьте аккуратны. Перед присоединением детали в местах обозначенных уколом предварительно сделайте прокол саморезом. При помощи шуруповёрта вкручивайте саморез до момента, когда саморез начнет закручиваться по резьбе. При затяжке фиксируйте детали пассатижами.

Внимание! При затяжке не допускайте прокручивания самореза. Рассверливать соединительные отверстия несущей конструкции и места крепления, обозначенные уколом, категорически запрещается!

7. При сборке будьте внимательны. Не перепутайте детали, верх с низом, торцевую деталь с деталью удлинения. Торцевые детали теплицы имеют отверстия Ø 3мм для крепления ПК на торце (см. Рис.5).

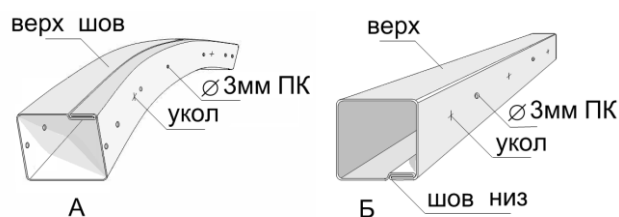


Рис. 5

8. При стыковке двух деталей и более, детали располагайте швом ко шву.
9. Для сборки теплицы вам понадобятся: ключ м7, аккумуляторный шуруповёрт или эл.дрель, сверло м4,2 для ПК, крестообразная или плоская отвертка, в зависимости от комплектации винтами, острый нож со сменными лезвиями, ножницы с длинными и усиленными лезвиями для криволинейной резки ПК, скотч прозрачный, пассатижи, рулетка 3м, маркер, металлическая линейка 1м или 2м правило для резки ПК (поликарбоната), стремянка.



СБОРКА КАРКАСА ТЕПЛИЦЫ «Урожай – ЭлиТ»

Сборка торцевой арки

- ✓ *Внимание! При сборке арки детали устанавливайте швом ко шву.* К дугообразной профильной трубе №1 с двух сторон присоедините дугообразные торцевые детали №2лев и №2пр, закрепив саморезами 4,2х16 (см. рис. 1).
- ✓ К концам получившейся арки присоедините удлинение арки №3лев и №3пр.
- ✓ На концах удлинений арки №3 закрепите опоры №25.

Сборка дверного проема торца

- ✓ Обжатый конец нижней обвязки торца №5 установите в деталь нижней обвязки торца №4 и закрепите саморезами 4,2х16. *Внимание! При сборке нижней обвязки торца детали устанавливайте швом ко шву, а отверстия Ø3мм для крепления ПК должны находиться на одной стороне.*
- ✓ Перед креплением стоек дверного проёма в нижней обвязке торца №4 и №5, и в стойках №6 в местах крепления перемычки №7 сделайте сквозные проколы саморезами в местах укола. При помощи шуруповёрта вкручивайте саморез до момента, когда саморез начнет закручиваться по резьбе.
- ✓ Крепление саморезов и сборку дверного проема начните с наружной стороны теплицы, на деталях нижней обвязки №4 и №5 с наружной стороны имеются отверстия $\varnothing 3$ мм для крепления ПК. Закрепите саморезами стойки дверного проёма №6 к нижней обвязке №4 и №5, и перемычку дверного проёма №7 к стойкам (см. рис. 1; 6-А; Б).
- ✓ Поверните дверной проём внутренней стороной теплицы кверху и произведите

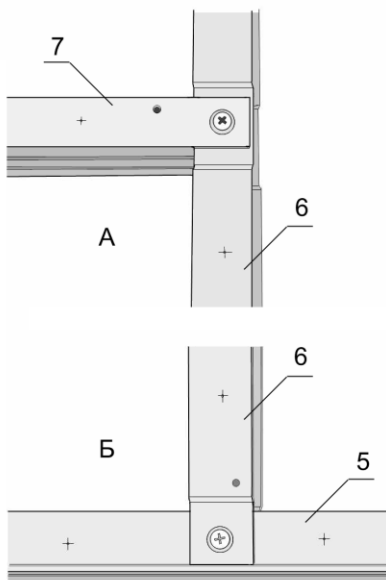


Рис. 6

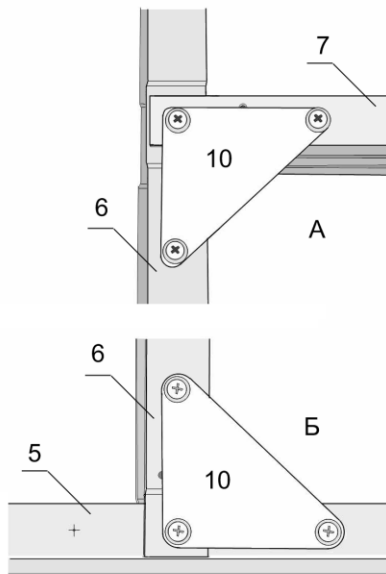


Рис.7

крепление стоек дверного проёма №6 и перемычки №7 вместе с косынками №10 для фиксации двери в закрытом состоянии (см. рис. 7-А; Б). *Внимание! При креплении косынок сохраняйте прямоугольность проёма, контролируйте диагонали дверного проёма.*



Сборка торца

- ✓ Положите собранную торцевую арку п.3.1. на ровный участок наружной стороной кверху. По центру торцевой арки положите дверной проём п.3.2. Стойки №6 присоедините к верхней торцевой дуге №1 в местах обозначенные уколom(см. рис.1). Присоедините нижнюю обвязку №4 и №5 к удлинениям арки №3.
- ✓ Посередине дверного проёма, стойки №6, присоедините обжатый конец средней поперечины №8. Конец с вырубленной средней полкой детали №8 присоедините к дуге №2.
- ✓ К средней поперечине торца № 8 и нижней обвязке торца №4 и №5 присоедините укосину торца №9.
- ✓ Переверните торец и произведите крепление саморезами в узлах соединений.

Сборка двери

- ✓ Возьмите две стойки двери №18 и соедините их между собой тремя поперечинами двери №19 (см. рис. 8).

Внимание! Сначала произведите крепление каркаса двери саморезами 4,2x16 с наружной стороны теплицы. При креплении нижней поперечины двери №19 средняя полка профиля должна располагаться вверху, для предотвращения загрязнения внутреннего пространства профиля (см. рис.8-В).

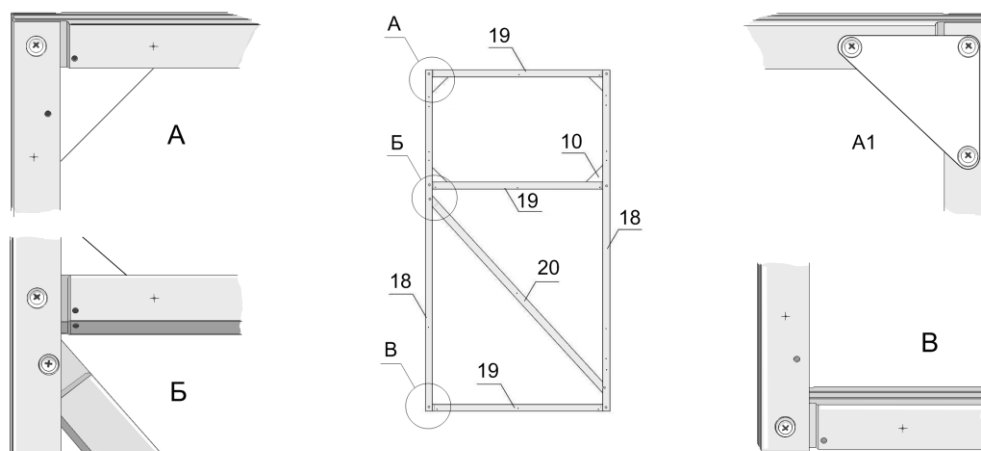


Рис. 8

- ✓ К стойкам двери №18 присоедините укосину двери №20. При креплении, средняя полка профиля укосины № 20 должна располагаться в верхнем положении.
- Внимание! При креплении укосины контролируйте диагонали двери, сохраняйте прямоугольность каркаса.*
- ✓ Поверните каркас двери внутренней стороной вверх и произведите крепление саморезами. В оконном проёме закрепите косынки №10 (см. рис.8-А1) для фиксации форточки в закрытом состоянии.



Сборка форточек

- ✓ Соедините две стойки форточки № 21 между собой двумя поперечинами форточки №22.
- ✓ Присоедините к стойкам форточки №21 укосину форточки №23. При присоединении укосины контролируйте диагонали каркаса форточки.

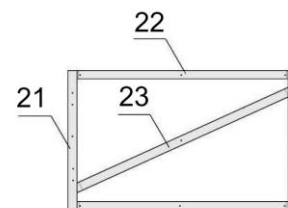


Рис. 9

Вырезка из поликарбоната боковых частей торца

- ✓ Положите лист поликарбоната размером 2,1х6м на ровный участок. На листе поликарбоната прочертите посередине, вдоль листа, маркером линию на длину примерно 3,60 м. (см. рис. 10).
- ✓ Положите каркас торца на шестиметровый лист поликарбоната таким образом, чтобы край профиля вдоль стойки дверного проёма №8 лежал по линии края листа, а торец покрытия выступал на три-четыре сантиметра ниже нижней обвязки торца №4-5.
- ✓ Маркером начертите одну боковую деталь покрытия торца, используя каркас торца как шаблон. *Внимание! Для плотного прилегания верхнего покрытия тоннеля теплицы к покрытию торца, маркером сделайте припуск на 3-4мм по радиусной части, а в месте соединения деталей №2 и №3 плавный припуск на 1см.*

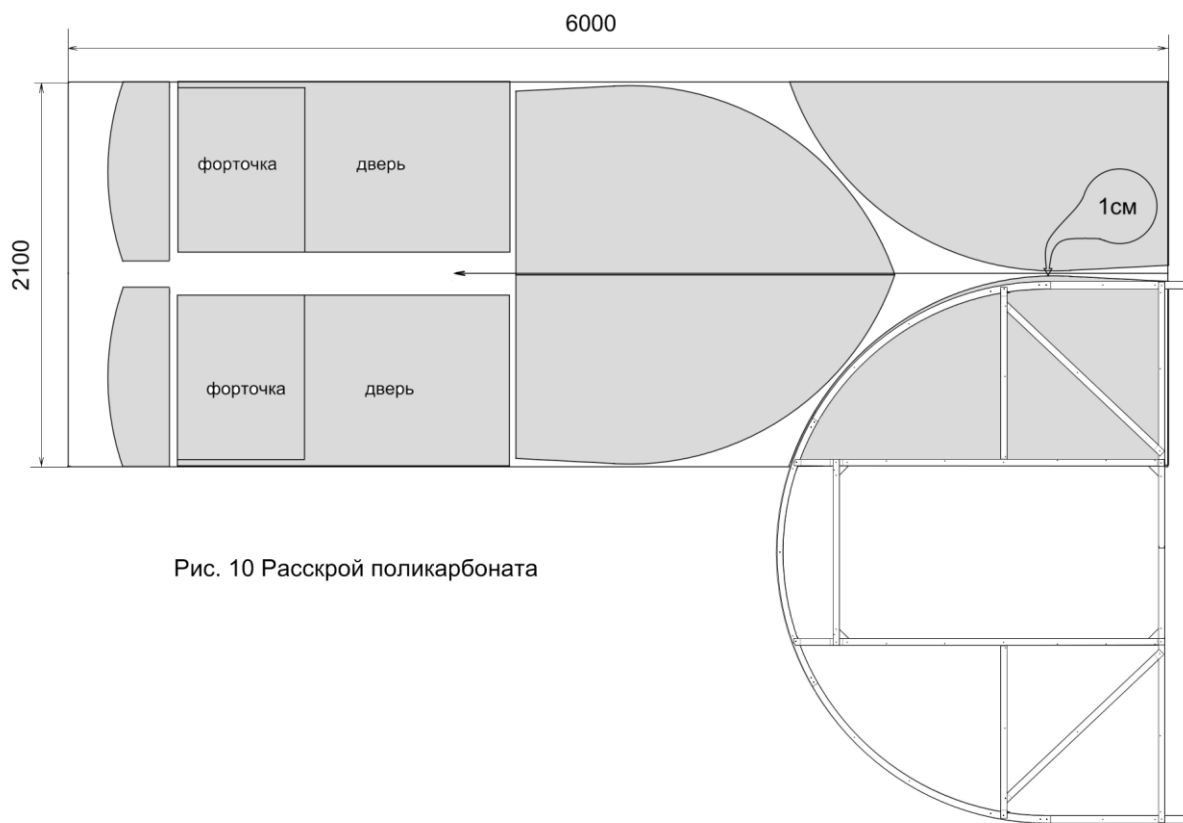


Рис. 10 Расскрой поликарбоната

- ✓ Уберите каркас торца с листа поликарбоната. Остро отточенным ножом, ножницами или эл. лобзиком аккуратно вырежьте начерченную боковую деталь покрытия с припусками. Положите вырезанную деталь покрытия на каркас торца с одной стороны и с другой и проверьте точность выреза покрытия с учетом припусков и напусков, при необходимости внесите изменения.



- ✓ Возьмите вырезанную деталь покрытия и, используя как шаблон (с учетом изменений) маркером начертите оставшиеся три заготовки покрытия торцов на листе поликарбоната (см. рис. 10). Аккуратно вырежьте оставшиеся три боковые детали покрытия торца.
- ✓ На вырезанных боковых деталях покрытия удалите защитную пленку с двух сторон, не забудьте пометить маркером сторону, обращенную к лучам солнца. Защитите соты поликарбоната от попадания грязи.
- ✓ Снова положите вырезанные детали покрытия на торец и маркером отметьте места крепления к торцу. Просверлите в деталях покрытия отмеченные отверстия для крепления и отложите их в сторону для дальнейшей сборки каркаса теплицы.

Сборка арки удлинения

- ✓ *Внимание!* При сборке арки детали устанавливайте швом ко шву.
- К дугообразной профильной трубе №11 с двух сторон присоедините дугообразные детали №12лев и №12пр, закрепив саморезами 4,2x16 (см. рис. 2).
- ✓ К концам получившейся арки присоедините удлинение арки № 13.
- ✓ К концам удлинений арки присоедините опоры №25.

Сборка 2м торцевой секции тоннеля

- ✓ К стрингерам № 14н; 14; 15н; 15 в местах крепления арок, обозначенные уколком, присоедините уголки 90° №26 (см. рис. 11).

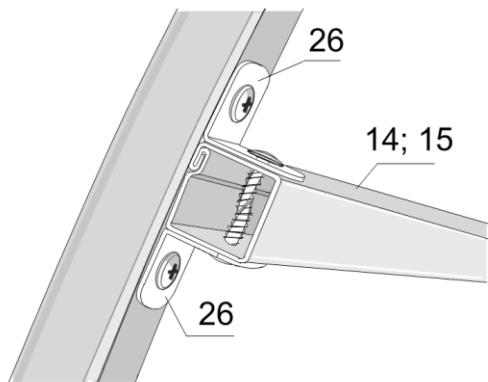


Рис. 11

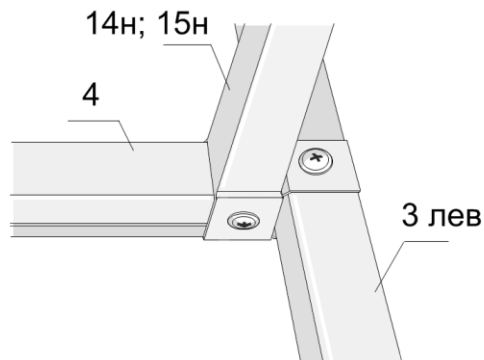


Рис. 12

- ✓ Положите каркас торца на ровный участок, наружной стороной вниз. К нижней обвязке торца №4 и №5 присоедините нижние стрингера №14н (см. рис. 12).
- ✓ К верхней торцевой дуге №1 присоедините три стрингера №14 саморезами 4,2x16 через уголки №26 (см. рис. 11).
- ✓ Посередине дуг №2 присоедините стрингера №14 (см. рис. 1; 2).
- ✓ К присоединенным к торцу стрингерам №14н; 14 присоедините арку удлинения п.3.7.
- ✓ К присоединенной арке удлинения, в узле соединений дуги №11 и дуг №12 выкрутите верхние саморезы, установите стяжку №17 и закрутите саморезы обратно (см. рис. 2; 13).
- ✓ Поднимите собранную торцевую двухметровую секцию и поставьте на удлинения арки №3; 13 с опорами №25.
- ✓ Аналогично соберите вторую торцевую двухметровую секцию тоннеля теплицы со стрингерами №15н и 15.

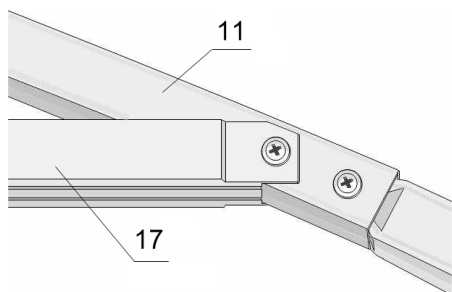


Рис. 13

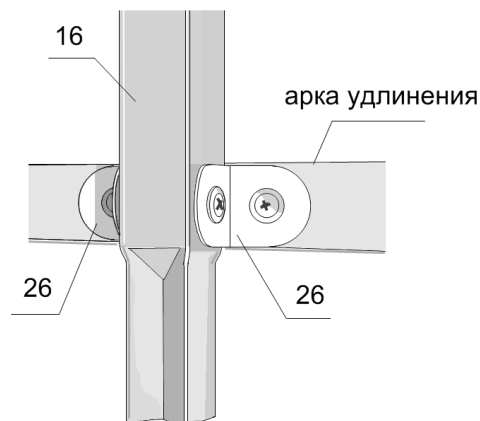


Рис. 14

Сборка 2м секции удлинения

- ✓ **Вариант -1.** Сборка двухметровой секции удлинения тоннеля теплицы аналогична сборке торцевой двухметровой секции. На ровный участок положите арку удлинения п.3.7 и присоедините стрингеры №16 (см. рис. 14).
- ✓ К стрингерам №16 присоедините через уголки №26 вторую арку удлинения.
- ✓ К дугам удлинения №11 присоедините стяжку №17 (см. рис. 13).
- ✓ **Вариант-2.** К концам стрингера №15н и №15 собранной торцевой секции присоедините стрингеры удлинения №16. Сверху установите арку удлинения в сборе и произведите крепление через уголки №26 к стрингерам №16. К дуге №11 присоедините стяжку №17.

Соединение двух 2м секций теплицы

- ✓ Установите две 2м секции напротив друг друга. Придвиньте 2м секцию к другой двухметровой секции до плотного совмещения деталей № 14н и 15н , №14 и №15. В узлах соединений стрингера произведите крепление саморезами (см. рис.15).
- ✓ К торцевой дуге №2 и удлинению арки №13 присоедините укосину тоннеля №24 (см. рис. 3; 16).

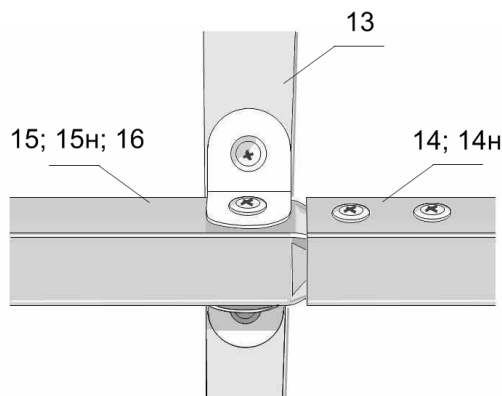


Рис. 15

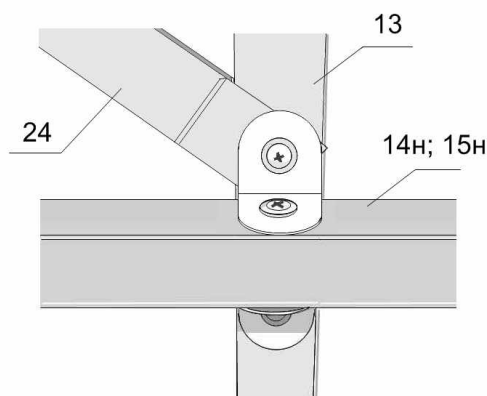


Рис. 16

- ✓ Аналогично присоединяется двухметровое удлинение теплицы со стрингерами №16 к торцевой двухметровой секции со стрингерами №15н ; 15 (см рис. 15).



Крепление поликарбоната и петель навески двери и форточки к торцу

- ✓ Возьмите вырезанные боковые детали покрытия торца (п. 3.6) и закрепите саморезами с оцинкованными шайбами на торце. Не допускайте деформации внутренних перегородок поликарбоната при затяжке саморезов.
- ✓ В местах крепления петель на стойке дверного проёма №6 в поликарбонате сделайте отверстия. С внутренней стороны профиля установите винты м4х14 и затяните гайками

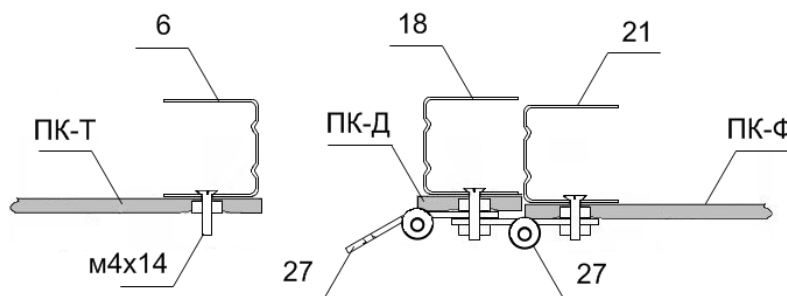


Рис. 17

со стороны покрытия торца, чтобы гайка утонула в поликарбонате (см. рис. 17). Временно закрепите винты м4х14 для крепления петель на каркасе двери. Установите дверь в дверной проём, закрепив петли №27 гайками м4 на выступающих винтах м4х14.

- ✓ Замерьте точные размеры между боковыми частями покрытия и высоту двери с учётом припусков и напусков. Вырежьте покрытие двери, удалите защитную пленку с покрытия и защитите соты поликарбоната прозрачным скотчем.
- ✓ Приложите покрытие к каркасу двери и отметьте маркером места крепления и размеры форточка. Просверлите отмеченные отверстия, вырежьте форточку (см. рис. 18) и защитите соты поликарбоната прозрачным скотчем.
- ✓ Отсоедините дверь от торца и произведите крепление покрытия к двери. Закрепите винты м4х14 для крепления петель (см. рис. 17).
- ✓ Временно закрепите форточку в оконном проёме двери. Положите покрытие на форточку и маркером отметьте отверстия крепления. Просверлите отверстия. Отсоедините форточку и присоедините покрытие саморезами с оцинкованными шайбами.
- ✓ Закрепите винты м4х14 для крепления петель. На выступающих винтах м4х14 закрепите петли (см. рис. 17), установите форточку в дверь, а дверь в дверной проём на торце.
- ✓ Замерьте оставшийся верхний участок торца. Вырежьте верхнюю деталь покрытия, удалите защитную пленку, защитите соты поликарбоната и закрепите на торце саморезами с оцинкованными шайбами.

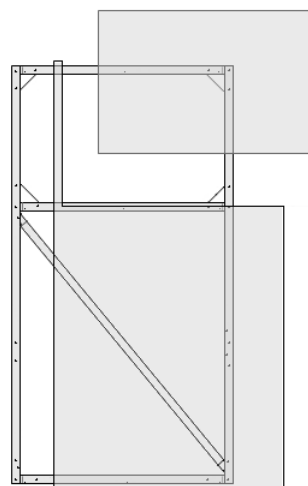


Рис. 18



Покрывание тоннеля сотовым поликарбонатом

- ✓ На удлинениях арки №3 и №13 с наружной стороны теплицы в местах укола вверните и выверните саморезы предназначенные для крепления прижимных лент.
- ✓ К прижимной ленте №31 присоедините ленту короткую №32 винтом м4х35 (№35 комплектации). Гайку м4 до конца не затягивайте, оставьте место для дальнейшей подтяжки прижимной ленты после фиксации верхнего покрытия (см. рис. 19-А).
- ✓ С листов поликарбоната удалите с двух сторон защитную пленку, не забудьте пометить маркером сторону, предназначенную наружу. Защитите соты поликарбоната от попадания грязи.
- ✓ *Внимание!* Перед началом покрытия тоннеля теплицы проверьте диагонали внутренней площади теплицы 3х4м.

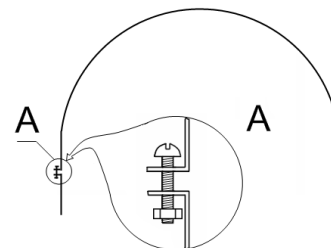


Рис. 19

- Положите лист поликарбоната сверху двухметровой торцевой секции тоннеля теплицы. Сверху листа, вдоль арок установите прижимную ленту в сборе №31-32. Прижимая покрытие к каркасу тоннеля теплицы, закрепите сначала длинную прижимную ленту №31 к удлинению арки №13, расположив ленту по средней части листа вдоль арки, после, с противоположной стороны, в натянутом состоянии закрепите ленту короткую №32. Проверьте правильность расположения покрытия, параллельность торцов поликарбоната относительно нижнего стрингера №14н или №15н и равномерного напуска (примерно 5см) листа над торцом теплицы.
- ✓ Установите следующий лист покрытия с напуском на первый и закрепите саморезами прижимные ленты вдоль арок на удлинениях №3 и №13. Произведите натяжку прижимных лент винтами м4х35.

Внимание! На теплицу длиной более 4м покрытие укладывается в шахматном порядке, то есть через двухметровую секцию удлинения теплицы.

Установка вертушков

- ✓ Для фиксации двери и форточки в закрытом состоянии предусмотрены вертушки №29, которые устанавливаются как с наружи, так и внутри теплицы для работы в прохладное время года.
- ✓ **Рис. 20-А** - УСТАНОВКА ВЕРТУШКА ВНУТРИ ТЕПЛИЦЫ.
- ✓ Просверлите отверстие $\varnothing 4,2$ мм посередине стойки двери №18. Возьмите вертушок №29, установите винт м4х14, на винт наденьте оцинкованную шайбу для скольжения вертушка и закрепите на стойке №18 двумя гайками м4.
- ✓ Аналогично закрепите вертушок посередине стойки форточки №21.
- ✓ **Рис. 20-Б** – УСТАНОВКА ВЕРТУШКА СНАРУЖИ ТЕПЛИЦЫ.
- ✓ В средней поперечине торца №8 просверлите отверстие $\varnothing 4,2$ мм. В вертушок №29, установите винт м4х14, на винт наденьте оцинкованную шайбу и затяните гайкой м4. Винт с вертушком установите на поперечине торца № 8 и затяните гайками.



- ✓ Аналогично закрепите вертушок на стойке дверного проёма № 6 посередине форточка.

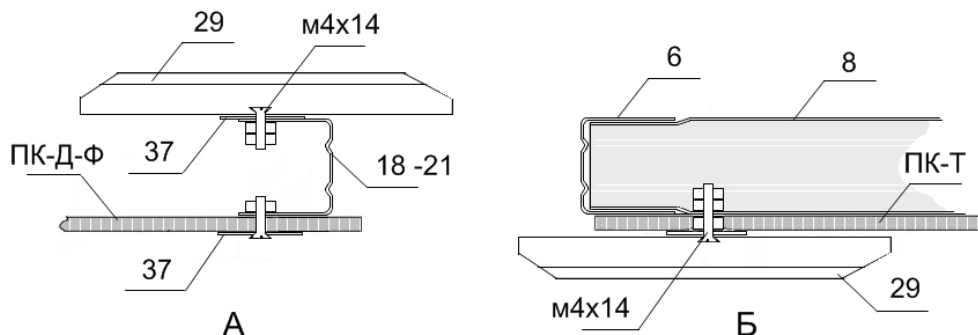


Рис. 20

Установка крючка фиксации двери и форточка

- ✓ На поперечине форточка №22 закрепите саморезами уголок №28, подложив под уголок оцинкованную шайбу (см. рис. 21).
- ✓ На поперечине двери №19 закрепите саморезами уголок №28.
- ✓ В открытом состоянии прижмите дверь с форточкой к торцу и маркером отметьте на дуге №2 середину между уголками №28. Приложите уголок №28 посередине разметки и отметьте отверстия для крепления. В дуге №2 сделайте проколы саморезом и закрепите уголок №28, подложив под уголок оцинкованные шайбы.
- ✓ В уголок №28 на дуге №2 установите крючок №30.

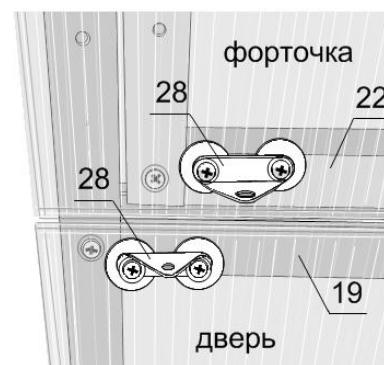


Рис. 21

ТРЕБОВАНИЯ ПО УСЛОВИЯМ ЭКСПЛУАТАЦИИ

- ✓ Не допускается установка теплицы к строениям, зданиям, сооружениям ближе, чем на 3м.

ГАРАНТИЙНЫЕ ОБЯЗАТЕЛЬСТВА

- ✓ Производитель гарантирует качество каркаса теплицы (далее по тексту изделие) и что изделие является новым, полностью укомплектованным, не использованным и не имеет никаких дефектов.
 - ✓ Гарантийный срок на изделие под торговой маркой «Урожай» 12 (двенадцать) месяцев со дня продажи покупателю через розничную сеть.
 - ✓ Гарантия распространяется в пределах гарантийного срока указанного в гарантийном талоне только на дефекты, обнаруженные в проданном изделии, которые имеют производственный характер, при условии наличия у потребителя паспорта на изделие с печатью или штампом завода изготовителя, правильно заполненного гарантийного талона с заполненными графами сведений об изделии, покупателе, продавце, дате продажи, печати или штампа, подписи покупателя и продавца.
 - ✓ Гарантия не распространяется на следующие повреждения:
- некачественную сборку, произведенную с нарушением данной инструкции.



Инструкция по сборке теплицы «Урожай-ЭлиТ»



- на части крепежа, подвергающиеся естественному износу.
- дефекты, вызванные небрежным обращением, применением изделия не по назначению, нарушением (пункта 8) условий эксплуатации.
- дефекты, вызванные неправильным хранением.
- дефекты, вызванные стихийными бедствиями (наводнением, пожаром, молнией и т.д.).

Трубная теплица «Урожай – ЭлиТ».....

Предприятие – изготовитель

ООО «Благоварский завод сборных конструкций»
РБ Благоварский район, с. Языково, ул. Балканская 1.
т. 34747- 4- 01- 51.

По вопросам сборки: замечания, предложения и т.д.
т. 8- 910 798 14 59.



Инструкция по сборке теплицы «Урожай-ЭлиТ»



ГАРАНТИЙНЫЙ ТАЛОН

Внимание! Талон недействителен без печати продавца и при наличии незаполненных граф.

Наименование изделия _____

Название
фирмы-продавца _____ подпись _____

Дата продажи « _____ » _____ 20__ г печать или штамп продавца

Ф.И.О. покупателя _____ подпись _____

С гарантийными условиями ознакомлен(а) и согласен(а)
исправный и полностью укомплектованный товар получил(а) _____

подпись покупателя

линия отрыва

ОТРЫВНОЙ ТАЛОН

Заполняется продавцом, остается у продавца в течение гарантийного срока

Наименование изделия _____

Название
фирмы-продавца _____ подпись _____

Дата продажи « _____ » _____ 20__ г печать или штамп продавца

Ф.И.О. покупателя _____ подпись _____

С гарантийными условиями ознакомлен(а) и согласен(а)
исправный и полностью укомплектованный товар получил(а) _____

подпись покупателя