



УЗИП наружного монтажа для двухпроводных технологических полевых устройств. Нержавеющая сталь, IP 67.

УЗИП DEHNpipe выполнено из устойчивой к коррозии нержавеющей стали и ввинчивается в технологическое полевое устройство вместо существующего гермоввода. Оно фиксирует проводники, присоединяемые к клеммам технологического полевого устройства. Следовательно, защитные компоненты установлены непосредственно в гермовводе. Это обеспечивает энер-

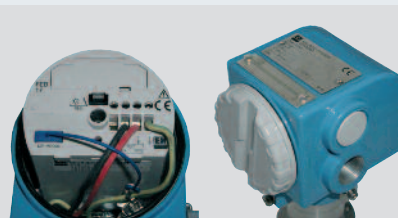
- Максимальный защитный эффект благодаря монтажу на кабельный ввод
- Импульсные перенапряжения разряжаются на корпус технологического полевого устройства
- Для практически всех типов двухпроводных технологических полевых устройств с соответствующим кабельным вводом

гетически скоординированную защиту от импульсных перенапряжений. УЗИП защищает внутреннюю область технологического полевого устройства от опасных импульсных перенапряжений и помех, которые отводятся на металлический корпус. Так же в наличии имеются заземляющие принадлежности для применения с пластиковыми корпусами полевых устройств.



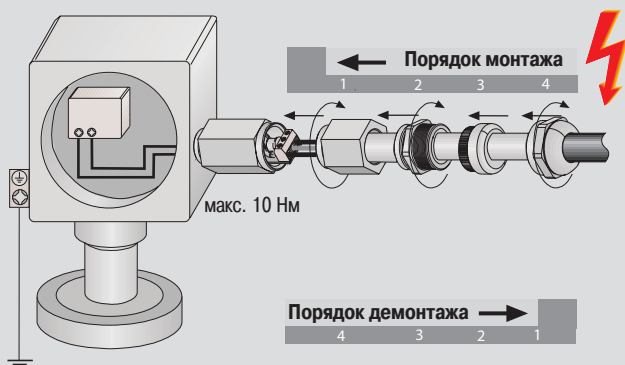
Варианты DPI

DEHNpipe разработан для двухпроводного измерительного датчика с интерфейсом 4-20 мА. УЗИП обеспечивают энергетически скоординированную защиту от импульсных перенапряжений для технологических полевых устройств, устанавливаемых вне помещений при минимуме занимаемого пространства и минимуме монтажных работ.

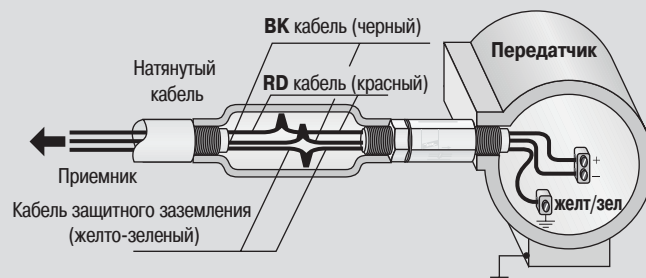


Преимущества для монтажа

Универсальное УЗИП также применимо для установок, позволяющих выполнить только одно подключение к клеммам технологических полевых устройств или снабженных только одной клеммой для гермоввода.



Монтаж DPI MD 24 M 2S



Монтаж DPI ME 24 N A2G

Благодаря конструкции УЗИП, состоящей из 2-х частей, полевой кабель может быть соединен аналогично обычному подключению к измерительному датчику. Гермоввод обеспечивает степень защиты IP 67. DEHNpipe поддерживает общую концепцию заземления экрана полевых кабелей. В соответствии с применением гермоввода, кабельный экран может иметь прямое заземление, не прямое заземление или вообще не заземляться. Непрямое заземление позволяет интегрировать экран в защитную концепцию, т.к. в этом случае отсутствуют паразитные токи.

Прибор для монтажа в трубы имеет внешнюю резьбу 1/2" и обеспечивает фиксацию проводников. Устройство устанавливается, как показано на рисунке сверху.



DEHNpipe

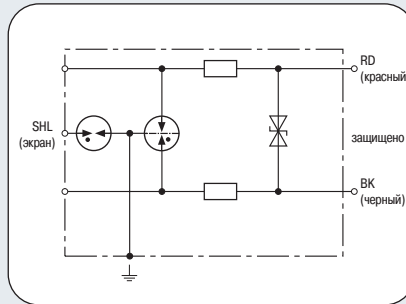
DPI MD

ИТ СИСТЕМЫ

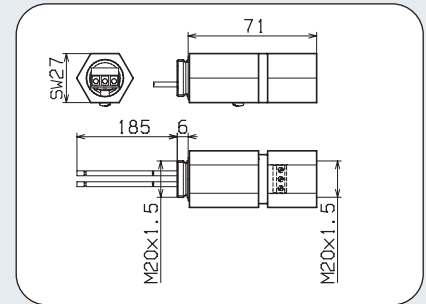
ВВИНЧИВАЕМЫЕ УЗИП



- Легкий монтаж благодаря конструкции, состоящей из двух частей
- 3 концепции экранирования
- Для применения согласно зонной концепции молниезащиты на границах МЗЗ 0_B – 2 и выше



Энергетически скоординированная защитная цепь без токов утечки на землю с газовым разрядником для непрямого заземления экрана



Размерный эскиз DPI MD

Для интерфейсов 4-20 мА с резьбой М20 х 1,5 (внутренняя/внешняя). Опция прямого заземления / непрямого заземления, а также экран может быть не заземлен. Гермоввод может быть заказан в качестве дополнительной принадлежности.

DPI MD 24 M 2S

Класс УЗИП	TYPE 2 P1
Номинальное напряжение U_N	24 В
Максимальное длительное рабочее напряжение пост. тока U_C	34,8 В
Максимальное длительное рабочее напряжение перем. тока U_C	24,5 В
Номинальный ток I_L	0,5 А
C2 полный номинальный ток разряда (8/20 мкс) I_n	10 кА
C2 номинальный ток разряда (8/20 мкс) на линию I_n	10 кА
C2 номинальный ток разряда (8/20 мкс) экран-PG I_n	20 кА
Уровень напряжения защиты линия-линия при I_n C2 U_p	≤ 65 В
Уровень напряжения защиты линия-PG при I_n C2 U_p	≤ 650 В
Уровень напряжения защиты экран-PG при I_n C2 U_p	≤ 650 В
Уровень напряжения защиты линия-линия при 1 кВ/мкс C3 U_p	≤ 50 В
Уровень напряжения защиты линия-PG при 1 кВ/мкс C3 U_p	≤ 500 В
Уровень напряжения защиты экран-PG при 1 кВ/мкс C3 U_p	≤ 600 В
Последовательное сопротивление на линию	2,2 Ом
Полоса пропускания линия-линия f_c	14 МГц
Емкость линия-линия C	≤ 400 пФ
Емкость линия-PG C	≤ 20 пФ
Емкость экран-PG C	≤ 15 пФ
Диапазон рабочих температур	-40°C...+80°C
Степень защиты	IP 67
Для монтажа на технологическое полевое устройство	M20 x 1,5 внутренняя резьба / M20 x 1,5 внешняя резьба
Подключение вход/выход	винт / соед. проводники 1,5 мм ² длиной 200 мм
Поперечное сечение, жесткий проводник	0,08 - 2,5 мм ²
Поперечное сечение, гибкий проводник	0,08 - 1,5 мм ²
Заземляется через	корпус или заземляющее кольцо (принадлежность)
Материал корпуса	нерж. сталь
Цвет	натуральный
Стандарты проверки	IEC 61643-21

Информация для заказа

Тип	DPI MD 24 M 2S
Арт. №	929 941
Упак./шт.	1 шт.

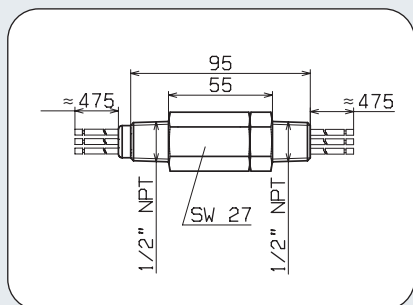


ИТ СИСТЕМЫ

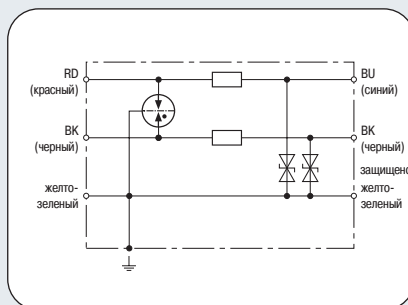
ВВИНЧИВАЕМЫЕ УЗИП

DEHNpipe

DPI ME



Размерный эскиз DPI ME



Газовый разрядник и диоды энергетически скоординированы относительно земли



- Прочная конструкция
- Защитная цепь в закрытом корпусе
- Исполнение с односторонним подключением доступно по запросу
- Для применения согласно зонной концепции молниезащиты на границах МЗЗ 0_B – 2 и выше

Для несимметричных интерфейсов с внешней резьбой 1/2".
Проходной заземляющий проводник.

DPI ME 24 N A2G

Класс УЗИП	TYPE 2 P1
Номинальное напряжение U_N	24 В
Максимальное длительное рабочее напряжение пост. тока U_C	34,8 В
Максимальное длительное рабочее напряжение перем. тока U_C	24,5 В
Номинальный ток I_L	0,5 А
C2 полный номинальный ток разряда (8/20 мкс) I_n	10 кА
C2 номинальный ток разряда (8/20 мкс) на линию I_n	10 кА
Уровень напряжения защиты линия-линия при I_n C2 U_p	≤ 120 В
Уровень напряжения защиты линия-PG при I_n C2 U_p	≤ 65 В
Уровень напряжения защиты линия-линия при 1 кВ/мкс C3 U_p	≤ 98 В
Уровень напряжения защиты линия-PG при 1 кВ/мкс C3 U_p	≤ 49 В
Последовательное сопротивление на линию	4,7 Ом
Емкость линия-линия C	≤ 250 пФ
Емкость линия-PG C	≤ 450 пФ
Диапазон рабочих температур	-40°C...+80°C
Степень защиты	IP 67
Для монтажа на технологическое полевое устройство	1/2" 14 npt внешняя резьба / 1/2" 14 npt внешняя резьба
Подключение вход/выход	соед. проводники AWG 16 длиной 500 мм
Заземляется через	корпус и заземляющий проводник
Материал корпуса	нерж. сталь
Цвет	натуральный
Стандарты проверки	IEC 61643-21

Информация для заказа

Тип	DPI ME 24 N A2G
Арт. №	929 921
Упак./шт.	1 шт.



ЭМС-гермоввод

Латунный гермоввод с подключением экрана



- Для прямого заземления экрана
- Протестировано с DPI

KV S M20 MS 9.5	
Диапазон уплотнения	6,5 - 9,5 мм
Диаметр экрана	3,2 - 6,5 мм
Резьба	M20 x 1,5
Степень защиты	IP 68
Материал	никелированная латунь
Информация для заказа	
Тип	KV S M20 MS 9.5
Арт. №	929 982
Упак./шт.	1 шт.

Гермоввод

Латунный гермоввод без подключения экрана

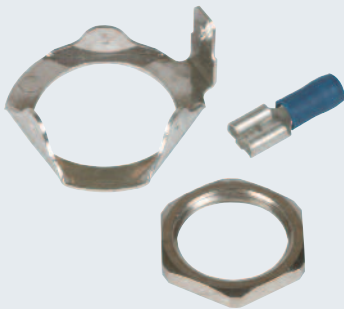


- Без прямого подключения экрана
- Протестировано с DPI

KV M20 MS 10.5	
Диапазон уплотнения	7,0 - 10,5 мм
Резьба	M20 x 1,5
Степень защиты	IP 68
Материал	никелированная латунь
Информация для заказа	
Тип	KV M20 MS 10.5
Арт. №	929 984
Упак./шт.	1 шт.

Заземляющее кольцо MS

Заземляющее кольцо из никелированной латуни для внешнего заземления DPI



- Рекомендуется при установке DPI в изолированный корпус

ER DPI M20	
Устанавливается на	DPI M20 x 1,5
Материал	никелированная латунь
Информация для заказа	
Тип	ER DPI M20
Арт. №	929 996
Упак./шт.	1 шт.