



**ПАТЕНТ**  
на полезную модель  
№ 99803



**ПАТЕНТ**  
на полезную модель  
№ 70966

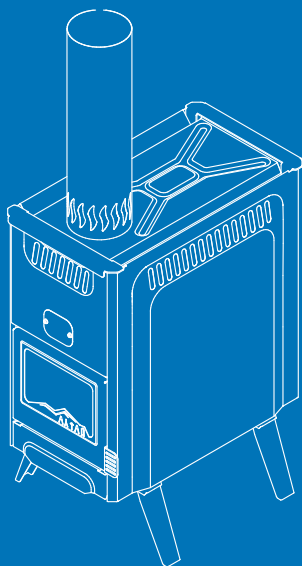


**ПАТЕНТ**  
на полезную модель  
№ 69747



**ПАТЕНТ**  
на изобретение  
№ 2310135

## РУКОВОДСТВО ПО ЭКСПЛУАТАЦИИ



### Мобильная баня «Алтай»

Подробное изучение настоящей инструкции  
до монтажа изделия является **ОБЯЗАТЕЛЬНЫМ!**



# ТЕПЛОДАР *Слагаемые успеха*

- Знать, превосходить и удовлетворять потребности рынка
- Обеспечивать высокие стандарты качества продукции
- Идти собственным путем, создавая инновационные решения

## О КОМПАНИИ:

«Теплодар» разрабатывает и производит печи с 1997 года. Творческий подход на всех этапах производственного процесса, тщательный выбор поставщиков и пристальное внимание к потребностям покупателя — вот базовые принципы работы компании.

Сегодня в ассортименте завода два десятка базовых моделей и более 100 модификаций. Различная по назначению, дизайну, конструкции и мощности продукция компании «Теплодар» надежна, экономична, долговечна.

Соотношение цены и качества продукции завода «Теплодар» делают ее популярной на Российском рынке, а также в Беларуси, Украине, Казахстане и Кыргызстане.



**ОГЛАВЛЕНИЕ**

|  |    |
|--|----|
| 1. О компании                              | 4  |
| 2. Введение                                | 4  |
| 3. Многофункциональная портативная печь    | 5  |
| 3.1. Особенности конструкции и работы печи | 5  |
| 3.2. Технические характеристики            | 7  |
| 3.3. Установка печи и монтаж дымохода      | 7  |
| 3.4. Эксплуатация печи в мобильной бане    | 8  |
| 4. Мобильная баня-палатка                  | 8  |
| 4.1. Конструкция и материалы палатки       | 8  |
| 4.2. Монтаж палатки                        | 9  |
| 5. Уход за мобильной баней                 | 11 |
| 6. Транспортировка и хранение              | 11 |
| 7. Гарантийные обязательства               | 11 |
| 8. Паспорт изделия                         | 12 |
| 9.1. Комплект поставки портативной печи    | 12 |
| 9.2. Комплект поставки палатки-бани        | 12 |
| 9.3. Свидетельство о продаже               | 13 |
| 9.4. Отметка о приемке                     | 13 |
| 9.5. Отметка о гарантийном ремонте         | 14 |

## 1. О КОМПАНИИ

Компания «Теплодар» разрабатывает и производит печи с 1997 года. Творческий подход на всех этапах производственного процесса, тщательный выбор поставщиков и пристальное внимание к потребностям покупателя — вот базовые принципы работы компании.

Сегодня в ассортименте завода два десятка базовых моделей и более 100 модификаций. Различная по назначению, дизайну, конструкции и мощности продукция компании «Теплодар» надежна, экономична, долговечна.

Соотношение цены и качества продукции завода «Теплодар» делают ее популярной на Российском рынке, а также в Беларуси, Украине, Казахстане и Кыргызстане.

## 2. ВВЕДЕНИЕ

Уважаемый покупатель! Компания «Теплодар» поздравляет Вас с правильным выбором. Вы приобрели мобильную баню «Алтай». В комплект мобильной бани входят палатка-баня, складной полоч и портативная многофункциональная печь (далее печь) оригинальной конструкции — собственная разработка компании «Теплодар».

Оригинальность конструкции защищена патентами.

Настоящее руководство по эксплуатации (РЭ) содержит сведения о технических характеристиках, правилах монтажа, безопасной эксплуатации, хранения и утилизации мобильной бани.

**ВНИМАНИЕ!** После приобретения мобильной бани и до её установки и эксплуатации внимательно изучите данное РЭ.

РЭ включает в себя сопроводительные документы, требующие заполнения торгующей и обслуживающей организациями. Это необходимо для вступления в силу гарантийных обязательств.

**ВНИМАНИЕ!** Требуйте заполнения соответствующих разделов РЭ торгующими и сервисными организациями. Помните, что в случае незаполнения торгующей организацией свидетельства о покупке, гарантия исчисляется с момента изготовления оборудования.

### 3. МНОГОФУНКЦИОНАЛЬНАЯ ПОРТАТИВНАЯ ПЕЧЬ

Многофункциональная дровяная портативная печь «Алтай» создана специально для мобильной бани.

Кроме того печь может быть использована для временного отопления помещений объемом до 70 куб. м и приготовления пищи.

#### 3. 1. Особенности конструкции и работы печи

Особенностью печи «Алтай» является наличие многосекционного скоростного парообразователя из нержавеющей стали (патент на изобретение РФ № 2310135), позволяющего получать исключительно лёгкий пар без использования камней, что делает печь идеальной для мобильной бани.

Печь изготовлена из листовой нержавеющей конструкционной стали с содержанием хрома 13%, что обеспечивает длительный процесс эксплуатации при высоких температурах.

Конструктивно печь состоит из топки 1 (рис. 1), заключённой в конвектор 2, и дверки 3. Внутри топки размещены отсекающий пламени 4, обеспечивающий оборот горячих дымовых газов и в результате лучший прогрев стенок печи, и колосник 5. Печь установлена на шарнирно закреплённых на топке ножках 6. На боковых стенках топки установлены пластины парообразователя 7. Конвектор экранирует жёсткое тепловое излучение от стенок топки и обеспечивает конвекционные потоки, ускоряющие прогрев помещения. Верхняя поверхность 8 топки может служить варочной поверхностью для приготовления и разогрева пищи.

Для организации дымохода в комплект печи входят переходной патрубок 9, шесть дымовых труб 10 и труба-экран 11.

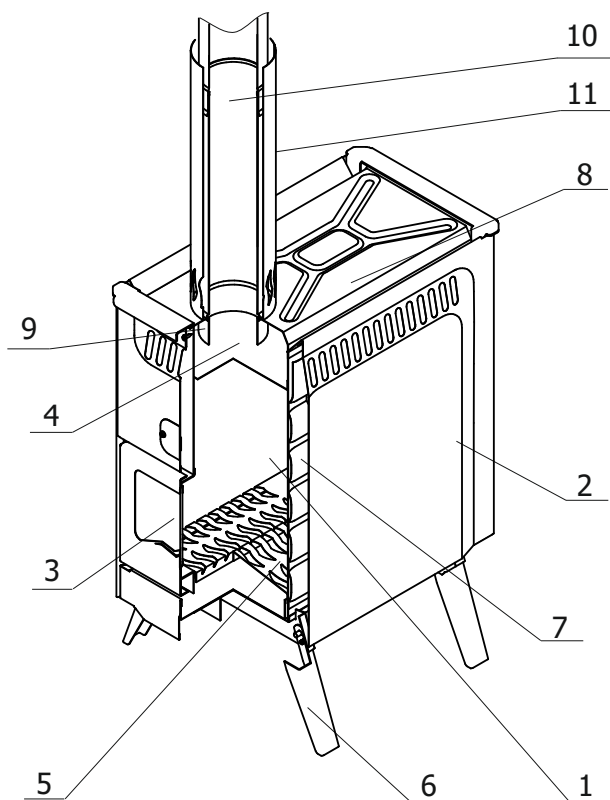
Ножки в рабочем положении должны быть откинuty (рис. 2) и зафиксированы в таком положении ограничителем 3, выштампованным в уголке скобы внутренней 2. Для складывания ножек и приведения печи в транспортировочное состояние требуется оттянуть пластину с ограничителем наружу и повернуть ножку к дну топки до упора.

Мягкий сухой и исключительно лёгкий пар может быть получен со встроенного парообразователя сразу после выхода печи на рабочий режим, т. е. через 5-10 минут после начала топки печи.

**ВНИМАНИЕ!** Запрещено использовать воду, не соответствующую требованиям ГОСТ 2874-82 «Вода питьевая. Гигиенические требования и контроль за качеством».

Для этого необходимо залить воду в полость, образованную боковой стенкой топки и верхним отгибом боковой стенки конвектора. Вода, стекая последовательно по каналам через камеры парообразования, испаряется на раскалённых стенках топки с образованием мелкодисперсного пара. Частота залива воды регулируется индивидуальными ощущениями. «Залить» водой печь «Алтай», как происходит с обычными печами-каменками, невозможно. «Лишняя» вода просто протечёт на грунт, не снизив температуру и не ухудшив климат в парном помещении.

**ВНИМАНИЕ!** Производитель имеет право вносить незначительные изменения в конструкцию печи, не ухудшающие её потребительские качества.



**Рис. 1**

**Общий вид  
печи «Алтай»**

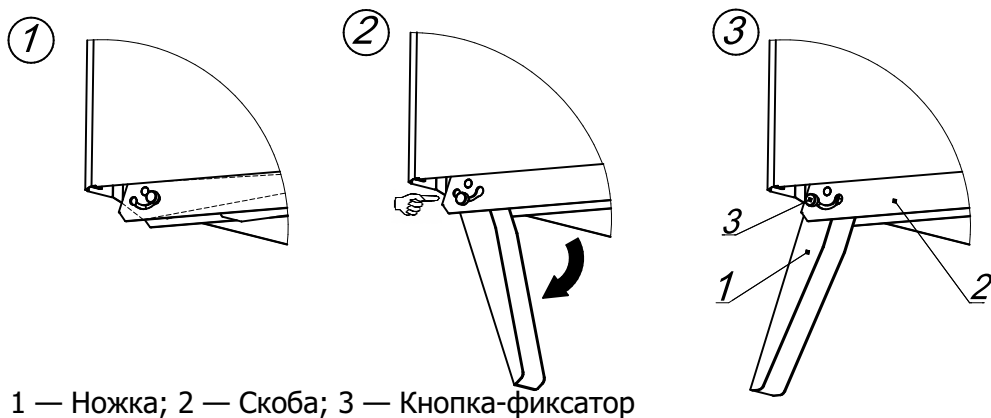
1. Топка
2. Конвектор
3. Дверца
4. Отсекатель пламени
5. Колосник
6. Складные ножки
7. Парообразователь
8. Варочная поверхность
9. Переходной патрубков
10. Дымовая труба
11. Труба-экран

### 3. 2 Технические характеристики

|                                       |       |
|---------------------------------------|-------|
| Объем парильного помещения, куб.м     | 20    |
| Объем отапливаемого помещения, куб.м  | 70    |
| Габаритные размеры, мм:               |       |
| высота в рабочем положении            | 630   |
| высота в транспортировочном положении | 500   |
| длина                                 | 468   |
| ширина                                | 277   |
| Масса, кг                             | 13,3  |
| Диаметр дымохода, мм                  | 90    |
| Вид топлива                           | дрова |

### 3. 3 Установка печи и монтаж дымохода

1. Вынуть печь из сумки.
2. Установить ножки в рабочее положение. Для этого необходимо нажать на кнопку — фиксатор и повернуть ножку вокруг оси до фиксации ее в раскрытом положении (рис.2).
3. Установить печь на угол палатки под отверстием для трубы. Выровнять ее.
4. Собрать дымоход как показано на рисунке 1, пропустив его через отверстие в потолочной разделке палатки. Ось дымохода должна быть вертикальна.



1 — Ножка; 2 — Скоба; 3 — Кнопка-фиксатор

**Рис. 2** Установка ножки в рабочее положение

### 3. 4 Эксплуатация печи «Алтай» в мобильной бане

Убедитесь в нормальном функционировании всех элементов конструкции печи.

Заполнить топливник печи мелко колотыми сухими дровами (~2,5x2,5 см) и растопить печь. Далее, по возможности, подбрасывать в топливник сухие дрова средних размеров 5x5 см.

**ВНИМАНИЕ!** Колосник печи устроен так, что в задней части печи скапливаются угли. При длительной работе печи необходимо имеющейся кочергой сдвигать угли в переднюю часть топки.

После достижения в палатке-бане температуры 80-100 градусов (через 10-20 минут) можно приступать к банным процедурам.

Для получения пара в щели, образованные отгибом бокового конвектора и стенкой топки, ковшиком заливают небольшими порциями воду. Объем получаемого пара подбирается исходя из личных ощущений.

## 4. МОБИЛЬНАЯ БАНЯ

Мобильная баня-палатка представляет собой шатровую конструкцию без дна на каркасе из гибких трубок. Предприятие выпускает две модификации палатки: односекционная и двухсекционная (с тамбуром).

### 4. 1 Конструкция и материалы палатки

Конструктивно тент палатки выполнен из четырёх стенок и шатровой крыши. В одной из стенок выполнен проём с дверью. В двухсекционной палатке к стенке с дверным проемом примыкает полог тамбура. В нижней части палатки имеется «юбка», усиленная в углах плотной тканью.

Тент выполнен из лёгкой плотной синтетической ткани «Оксфорд», обеспечивающей комфортные условия во время принятия банных процедур. Часть крыши палатки над печью выполнена из огнестойкой синтетической ткани. В месте выхода дымохода установлена разделка из нержавеющей стали. На стенках с наружной стороны и в углах «юбки» имеются ремённые петли, а на «юбке» отверстия с люверсами, предназначенные для закрепления палатки на местности.

В связи с повышенными требованиями по безопасности при использовании банной печи, в конструкции палатки использована



безопасная дверь (Патент №99803), фиксирование которой в закрытом положении обеспечивается с помощью магнитных элементов. Полотно двери плотно прилегает к стенке палатки и обеспечивает хорошую теплоизоляцию. При возникновении опасности можно беспрепятственно покинуть помещение палатки. Кроме того, дверь фиксируется в открытом положении благодаря наклонному расположению её оси вращения.

Дуги выполнены из секций фибerglassовых или алюминиевых трубок.

**ВНИМАНИЕ!** Производитель палатки оставляет за собой право вносить изменения в конструкцию и используемые материалы, не ухудшающие качество изделия.

## 4. 2 Монтаж палатки

Для установки палатки выберите максимально ровную поверхность. Очистите её от камней и веток, зимой — от снега. Вход в палатку должен быть, если это возможно, с подветренной стороны.

Выньте тент палатки и трубки из упаковки. Смежные сегменты трубок соедините, ткань тента расправьте на земле.

Возьмите трубку длиной 5 м и вставьте концы в карманы-кулиски одной из боковых стенок тента, при этом трубка образует плавную дугу. Притяните дугу к стенке и зафиксируйте крючками.

**Внимание!** Сгибайте трубки аккуратно, чтобы не сломать по небрежности. Такие случаи будут рассматриваться производителем товара как нарушение Инструкции и после технической экспертизы возможен отказ от гарантийной замены.

Аналогично поступите с остальными тремя стенками.

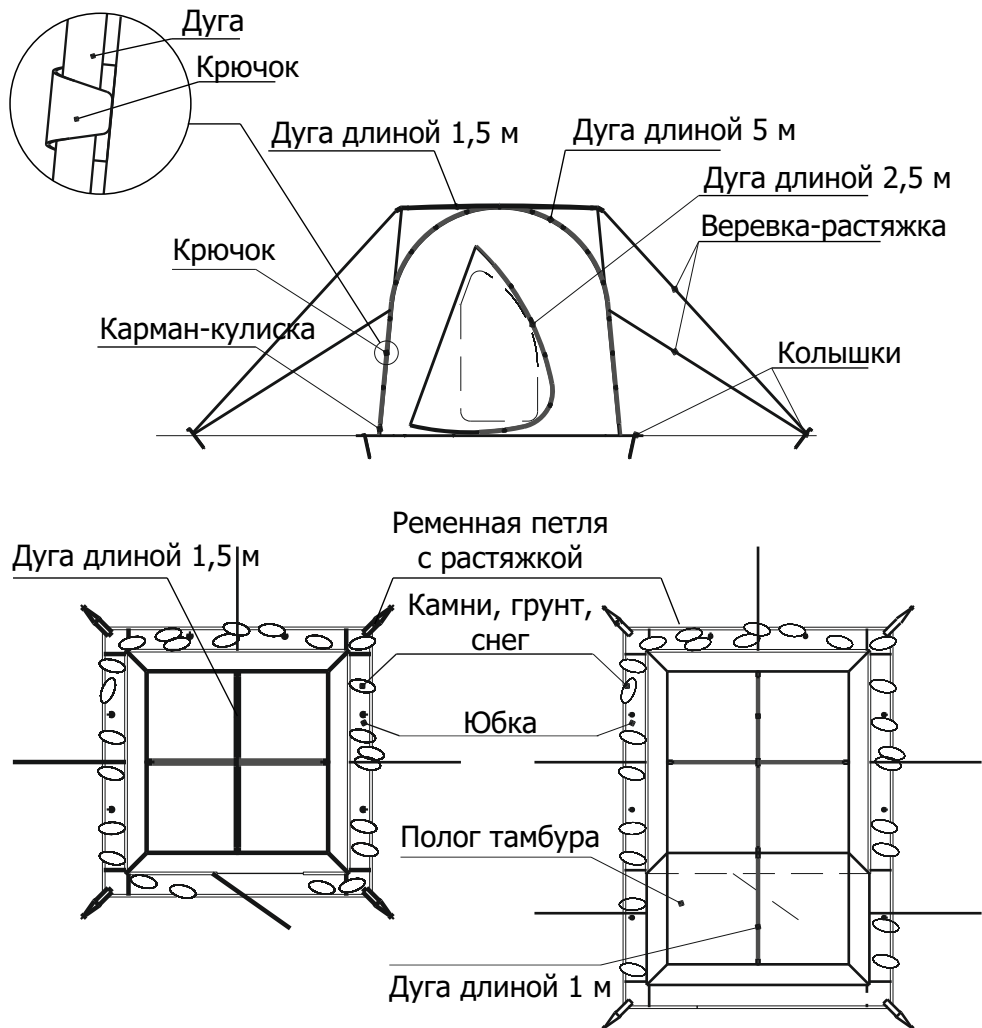
Возьмите трубку длиной 2,5 м, один её конец пропустите через кулиски на полотне двери до упора в нижней части. Закрепите верхний конец трубки в кармане-кулиске. Притяните дугу к полотну двери и зафиксируйте петлями- «липучками».

Возьмите две трубки длиной 1,5 м, проденьте их сквозь петлю в середине крыши. Концы каждой из трубок закрепите в кармане-кулиске по четырём сторонам крыши. Таким образом образуется крестовая растяжка, придающая жёсткость крыше и всей палатке.

Выровняйте стенки, расправьте «юбку» и закрепите палатку на местности, присыпав «юбку» грунтом, камнями или снегом.

Монтаж двухсекционной палатки отличается тем, что пятая трубка длиной 5 м монтируется на наружном крае полога, а трубка длиной 1 м поддерживает крышу полога.

**Рис. 3** Схема монтажа бани-палатки



**Односекционная палатка (с тамбуром)**

**Двухсекционная палатка (с тамбуром)**

## 5. УХОД ЗА МОБИЛЬНОЙ БАНЕЙ «АЛТАЙ»

1. После окончания банных процедур для быстрого охлаждения печи в топку залить воду или забросить снег, полить трубу водой.
2. Снять и разобрать дымовую трубу.
3. Печь очистить от золы, промыть, просушить.
4. Уложить в топку элементы трубы.
5. Расфиксировать и развернуть на 90° ножки печи в транспортное положение.
6. Убрать печь в сумку.
7. Просушить настил полка и сложить его, затем уложить в сумку.
8. Снять палатку, вытряхнуть из нее мусор, свернуть и уложить в мешок. При ближайшей возможности просушить для исключения образования плесени.

## 6. ТРАНСПОРТИРОВКА И ХРАНЕНИЕ

Габариты и масса мобильной бани «Алтай» в упакованном виде позволяют транспортировать ее в багажнике легкового автомобиля. В случае сезонного использования печи (дача, загородный дом) ее можно демонтировать и перевезти на хранение в безопасное место.

## 7. ГАРАНТИЙНЫЕ ОБЯЗАТЕЛЬСТВА

1. Производитель гарантирует нормальную работу изделия в течение гарантийного срока при условии соблюдения потребителем правил эксплуатации, предусмотренных настоящей инструкцией.
2. Гарантийный срок эксплуатации мобильной бани «Алтай» 12 месяцев со дня продажи.
3. В течение гарантийного срока все обнаруженные потребителем неисправности по вине завода-изготовителя устраняются бесплатно.
4. Гарантийные обязательства не распространяются на изделия и его составные части, если монтаж изделий был произведен потребителем самостоятельно, если неисправность вызвана полученными в процессе эксплуатации механическими повреждениями и/или повреждениями, вызванными неквалифицированным ремонтом и другим вмешательством, повлекшим изменения в конструкции изделия.
5. При утере данной инструкции гарантийный срок устанавливается с даты изготовления, которая указана на техническом шильде.

## 8. ПАСПОРТ ИЗДЕЛИЯ

### 8. 1 Комплект поставки печи «Алтай»

|   |       |
|---|-------|
| 1. Печь «Алтай»                         | 1 шт. |
| 2. Патрубок                             | 1 шт. |
| 3. Трубы                                | 6 шт. |
| 4. Труба защитная                       | 1 шт. |
| 5. Инструкция по монтажу и эксплуатации | 1 шт. |
| 6. Кочерга                              | 1 шт. |
| 7. Сумка для печи                       | 1 шт. |

### 8. 2 Комплект поставки мобильной бани-палатки

|                                | Односекционная палатка | Двухсекционная палатка |
|--------------------------------|------------------------|------------------------|
| 1. Трубки каркаса длиной 5 м   | 4 шт.                  | 5 шт.                  |
| 2. Трубки каркаса длиной 2,5 м | 1 шт.                  | 1 шт.                  |
| 3. Трубки каркаса длиной 1,5 м | 2 шт.                  | 2 шт.                  |
| 4. Трубки каркаса длиной 1 м   | —                      | 1 шт.                  |
| 5. Тент                        | 1 шт.                  | 1 шт.                  |
| 6. Чехол для трубок каркаса    | 1 шт.                  | 1 шт.                  |
| 7. Сумка                       | 1 шт.                  | 1 шт.                  |





Авторизированные сервисные центры компании «Теплодар»

| Город        | Организация  | География обслуживания  |
|--------------|--|---|
| Абакан       | «Теплосиб»<br>г. Абакан, ул. Торосова, 12.<br>Часы работы: пн-пт 9.00-18.00, сб 10.00-15.00<br>(3902) 28-24-82<br>ул. Пушкина, 213.<br>Часы работы: пн-пт 9.00-18.00, сб 10.00-15.00<br>(3902) 34-05-00  | Республика Хакасия,<br>Республика Тыва,<br>Красноярский край:<br>Каратузский район,<br>Курагинский район,<br>Шушенский район,<br>Ермаковский район. |
| Архангельск  | «Храм тепла»<br>г. Архангельск, Новгородский проспект, 181,<br>офис 30.<br>Часы работы: пн-пт 09.00-18.00<br>(8182) 47-07-53   | г. Архангельск,<br>Архангельская область  |
| Бийск        | ИП Казанцева Е.Н.<br>г. Бийск, пер. Мопровский, 67.<br>Часы работы: пн-сб 09.00-18.00, вс 09.00-16.00<br>(3854) 33-50-86   | г. Бийск,<br>Республика Алтай,<br>Алтайский край.   |
| Владивосток  | «Крафт Сервис»<br>г. Владивосток, ул. Борисенко, 34, офис 39, 41.<br>Часы работы: пн-пт 09.00-18.00<br>www.craft-project.ru<br>gasproject@bk.ru<br>(423) 263-72-57, 263-72-63  | г. Владивосток и 300км<br>за чертой города  |
| Екатеринбург | «Актив-Термоклуб»<br>г. Екатеринбург, ул. Рассточная, 44, офис 211.<br>Часы работы: пн-пт 09.00-18.00<br>8-919-391-48-01   | г. Екатеринбург,<br>Свердловская область  |
| Ижевск       | «Акватория тепла»<br>г. Ижевск, ул. Пушкинская, 171.<br>Часы работы: пн-пт 08.00-19.00, сб 10.00-17.00,<br>вс 10.00-15.00.<br>(3412) 31-01-81, 52-83-33, 8-904-319-23-70   | г. Ижевск,<br>Удмуртская республика   |
| Иркутск      | «СибТеплоКомфорт»<br>г. Иркутск, ул. Главная Кировская, 47/7, оф.212.<br>Часы работы: пн-сб 09.00-18.00<br>8-902-577-57-17<br><br>«Иркутский фанерный двор»<br>г. Иркутск, ул. Полярная, 95а.<br>Часы работы: пн-пт 09.00-18.00, сб 10.00-16.00<br>(3952) 76-79-73, 38-59-42, 38-59-43, 70-92-22 | г. Иркутск,<br>Иркутская область  |
| Кемерово     | «СпецТеплоМонтаж»<br>г. Кемерово, пр-т Комсомольский, 45, кв. 69.<br>Часы работы: пн-сб 09.00-19.00, вс 09.00-17.00<br>dubinin879@mail.ru<br>(3842) 63-12-35   | г. Кемерово,<br>Кемеровская область   |

| Город           | Организация  | География обслуживания   |
|-----------------|--|--|
| Краснодар       | «СтройПерспектива»<br>г. Краснодар, ул. Алуштинская, 13, цоколь.<br>Часы работы: пн-пт 08.15-17.00<br>stropinfo@yandex.ru<br>(861) 288-89-08, 8-918-974-0368 | Краснодарский край,<br>Ростовская область,<br>Республика Крым,<br>Ставропольский край,<br>Республика Адыгея  |
| Красноярск      | «МКСТ»<br>г. Красноярск, пер. Телевизорный, 16, оф. 210.<br>Часы работы: пн-пт 09.00-18.00<br>mkstkras@mail.ru<br>(391) 265-80-48                            | г. Красноярск,<br>г. Дивногорск,<br>г. Сосновоборск,<br>п. Емельяново,<br>п. Элита,<br>п. Березовка,<br>с. Зыково,<br>с. Миндерла,<br>с. Сухобузимское |
| Москва          | «Стройиндустриякомплект»<br>г. Москва, Путевой проезд, 3, стр. 1, оф. 303.<br>Часы работы: пн-пт 09.00-18.00<br>8-915-269-03-61                              | г. Москва,<br>Московская область   |
| Нижний Новгород | «Айком»<br>г. Нижний Новгород, ул. Погорная, 2,<br>Часы работы: пн-пт 09.00-18.00<br>(831) 437-29-26, 437-29-24  | г. Нижний Новгород,<br>Нижегородская область   |
| Оренбург        | «ОТК-центр»<br>г. Оренбург, пр. Автоматики, 17.<br>Часы работы: пн-пт 09.00-19.00,<br>сб 10.00-17.00, вс 10.00-16.00<br>(3532) 30-60-52, 30-60-49, 59-08-99  | г. Оренбург,<br>Оренбургская область   |
| Пенза           | «Теплодар»<br>г. Пенза, ул. Суворова, 2, к. 2.<br>Часы работы пн-пт 08.00-18.00, сб 08.00-14.00<br>(8412) 23-78-38   | г. Пенза,<br>Пензенская область  |
| Пермь           | «Теплодар»<br>г. Пермь, ул. Гайдара, 5.<br>Часы работы: пн-сб 10.00-19.00, вс 10.00-17.00<br>www.kelvin-plus.ru<br>(342) 263-42-82                           | г. Пермь,<br>Пермский край   |
| Санкт-Петербург | «ОЧАГ»<br>г. Санкт-Петербург, ул. Хрулева, 8.<br>Часы работы: пн-пт 09.00-19.00<br>www.ochag.spb.ru<br>8-921-365-32-01, 8-952-213-07-49                      | г. Санкт-Петербург,<br>Ленинградская область   |
| Саратов         | ИП Бородин А.С.<br>г. Саратов, ул. Бирюзова, д. 22<br>Часы работы: пн-пт 08.00-18.00, сб 08.00-14.00<br>(8452) 66-81-26                                      | г. Саратов,<br>Саратовская область   |



| <b>Город</b> | <b>Организация</b>   | <b>География обслуживания</b>            |
|--------------|--|--|
| Тольятти     | <p>«Тепловодов»<br/>г. Тольятти, Московский проспект, 10.<br/>Часы работы: пн-пт 09.00-17.00<br/>(8482) 98-06-54, 63-62-77</p>   | г. Тольятти,<br>Ставропольский район     |
| Томск        | <p>«КИТ-сервис»<br/>г. Томск, ул. Елизаровых, 73а.<br/>Часы работы: пн-пт 09.00-18.00, сб 10.00-16.00<br/>(3822) 21-85-05</p> <p>г. Томск, ул. Вершинина, 19.<br/>Часы работы: пн-пт 09.00-18.00, сб 10.00-16.00<br/>(3822) 55-53-37</p> <p>г. Томск, ул. Новосибирская, 32.<br/>Часы работы: пн-пт 09.00-18.00, сб 10.00-16.00<br/>(3822) 65-00-05</p>  | г. Томск,<br>Томская область             |
| Тюмень       | <p>«Центр водной техники»<br/>г. Тюмень, ул. Харьковская, 83а, к. 4.<br/>Часы работы: пн-пт 09.00-18.00, сб 10.00-15.00<br/>(3452) 54-06-83, 8-982-910-69-78</p>   | г. Тюмень,<br>Тюменская область          |
| Улан-Удэ     | <p>«Тепловоз»<br/>г. Улан-Удэ, пр. Автомобилистов, 4а, к.6.<br/>Часы работы: пн-сб 09.00-17.00, вс 09.00-18.00<br/>teplovoz.uu@mail.ru<br/>(3012) 24-23-22</p> <p>г. Улан-Удэ, ул. Иволгинская, 14а, к.1.<br/>Часы работы: пн-сб 09.00-17.00, вс 09.00-18.00<br/>(3012) 24-92-49</p> <p>г. Улан-Удэ, ул. Покровская (Исток), 33г, ст.4.<br/>Часы работы: пн-сб 09.00-17.00, вс 09.00-18.00<br/>(3012) 40-02-40</p> | г. Улан-Удэ                              |
| Уссурийск    | <p>«Страда»<br/>г. Уссурийск, ул. Комсомольская, 112.<br/>Часы работы: пн-пт 08.30-17.30<br/>(4234) 37-30-29</p>   | г. Уссурийск и 200км<br>за чертой города |
| Хабаровск    | <p>ИП Колесников А.А.<br/>г. Хабаровск, ул. Индустриальная, 39д.<br/>Часы работы: пн-пт 09.00-17.30<br/>(4212) 26-03-26</p>  | г. Хабаровск,<br>Хабаровский край        |
| Чебоксары    | <p>«Термотехника»<br/>г. Чебоксары, ул. Петрова, 6, строение 2.<br/>Часы работы: пн-пт 08.00-17.00<br/>www.tt21.pro<br/>(8352) 57-32-44, 57-34-44</p>  | Чувашская республика                     |

| Город          | Организация   | География обслуживания               |
|----------------|---|--------------------------------------|
| Челябинск      | «Комфортсервис»<br>г. Челябинск, ул. Академика Королева, 27а.<br>Часы работы: пн-пт 08.00-17.00<br>(351) 225-08-35, 225-08-36                 | г. Челябинск,<br>Челябинская область |
| Южно-Сахалинск | ИП Гаврюшкин И.А.<br>г. Южно-Сахалинск, пр. Мира, 2/5.<br>Часы работы: пн-пт 8.00-17.00, сб 8.00-14.00<br>46-97-42, факс 46-97-43             | Южно-Сахалинск                       |
| Якутск         | ИП Горнаков М.В.<br>г. Якутск, ул. Богдана Чижика, 33.<br>Часы работы: пн-пт 10.00-18.00<br>8-924-165-49-97, 8-914-273-00-99                  | Республика Саха<br>(Якутия)          |
| Ярославль      | «ТеплоЭнергоЦентр»<br>г. Ярославль, ул. Щапова, 20, оф. 401.<br>Часы работы: пн-пт 08.00-17.00<br>tenergocenter@rambler.ru<br>8-906-634-85-74 | г. Ярославль,<br>Ярославская область |

Авторизированные сервисные центры (АСЦ) компании «Теплодар» предлагают своим клиентам комплекс услуг: проектирование, монтаж и сервисное обслуживание продукции «Теплодар» (гарантийное и постгарантийное). Специалисты АСЦ прошли обучение по монтажу и техническому обслуживанию продукции компании «Теплодар», что подтверждается фирменным сертификатом.

Авторизированные сервисные центры компании «Теплодар» уделяют большое внимание качеству сервисного обслуживания клиентов и реализуют целый комплекс мероприятий, направленных на повышение эффективности и скорости обслуживания. В АСЦ можно получить грамотную техническую консультацию по эксплуатации и монтажу оборудования, узнать о тонкостях настроек продукции «Теплодар».

Отличительные особенности сервисных центров «Теплодар»:

- индивидуальный подход к каждому клиенту;
- высокий уровень обслуживания;
- оперативное решение задач.

**Список авторизированных сервисных  
центров компании «Теплодар»  
постоянно пополняется, адреса уточняйте на сайте:  
[www.teplodar.ru](http://www.teplodar.ru)**

сталь  
**НЕРЖ.**  
13% хрома

**ОТДЫХ  
НА ПРИРОДЕ?**

**НУЖНА  
МОБИЛЬНАЯ  
БАНЯ «АЛТАЙ»!**



**ЛЕГКИЙ ПАР**

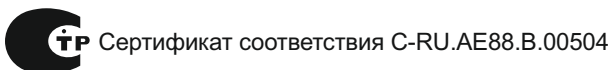
без использования камней  
благодаря встроенному  
парообразователю

**БЫСТРЫЙ НАГРЕВ**

от 0° до 100°C  
за 20 минут при любых  
погодных условиях

**УДОБНАЯ  
ТРАНСПОРТИРОВКА**

комплект входит  
в багажник автомобиля



Любители тепла **одобряют!**

По вопросам качества приобретенной продукции просим обращаться в Службу качества компании: тел. (383) 363-04-81, [otk@teplodar.ru](mailto:otk@teplodar.ru)

**ООО «ПКФ Теплодар»**, 630027, Россия, г. Новосибирск, ул. Б. Хмельницкого, 125/1, тел. 8 (383) 363-04-68, 363-79-92  
Единый бесплатный номер: 8-800-775-0307