

Российская федерация
г.Псков
ОТКРЫТОЕ АКЦИОНЕРНОЕ ОБЩЕСТВО
“АВТОСПЕЦОБОРУДОВАНИЕ”

Подъемник передвижной
Модель ПП-32

РУКОВОДСТВО ПО ЭКСПЛУАТАЦИИ
ПП-32.00.00.000РЭ

Инв.№ подл.	Подп. и дата	Взам.инв.№	Инв.№ дубл.	Подп. и дата

2003

1. НАЗНАЧЕНИЕ ИЗДЕЛИЯ

- 1.1. Подъемник передвижной, мод. ПП-32, предназначен для подъема автомобилей с прицепом собственной массой до 32 тонн, при выполнении работ по техническому обслуживанию и ремонту.
- 1.2. Подъемник может эксплуатироваться в помещениях отвечающих требованиям категории размещения 4 при климатическом исполнении "УХЛ" ГОСТ 15150-69

2. ТЕХНИЧЕСКИЕ ХАРАКТЕРИСТИКИ

- 2.1. Тип подъемника - ПП-32
- 2.2. Вид привода - электромеханический
- 2.3. Количество стоек, шт. - 8
- 2.4. Грузоподъемность максимальная, т.
 подъемника - 32
 стойки - 4
- 2.5. Способ подъема
- 2.5.1. Каретками - под колеса
- 2.5.1.1. Размер дисков колес при подъеме, в дюймах:
 кареткой без накладок - 20
- 2.6. Установленная мощность, кВт. - 17.6
- 2.7. Скорость подъема, м/с. - 0.0083
- 2.8. Высота подъема, мм, не менее 1700
- 2.9. Масса, кг, не более - 3600
- 2.10. Габаритные размеры стойки, мм, не более
 длина - 940
 ширина - 1200
 высота - 2620
- 2.11. Установленный срок службы, г. 8

3. КОМПЛЕКТНОСТЬ

- 3.1. Подъемник
- 3.1.1. Стойка, шт. - 8
- 3.1.2. Подставка, шт. - 4
- 3.1.3. Тележка, шт. - 2
- 3.2. Техническая документация.
- 3.2.1. Руководство по эксплуатации ПП-32.00.00.000РЭ, экз. - 1

Инв. № подл.	Подп. и дата
	Инв. № дубл.
Инв. № подл.	Взам. инв. №
	Подп. и дата

ПП-32.00.00.000РЭ					
Изм	Лист	№ докум.	Подп.	Дата	
Разраб.	Федоров				
Пров.	Мартыненко				
Н. контр.	Синельников				
Утв.	Алексеев				
Подъемник передвижной Модель ПП-32			Лит.	Лист	Листов
			01	2	29
			ОАО "АСО"		

4.УСТРОЙСТВО И ПРИНЦИП РАБОТЫ

4.1.Описание конструкции подъемника(Рис.1,2,4)

Подъемник состоит из стоек 1 (8шт.)

каждая из которых имеет эл.механический привод 2 ,

грузовой винт 5,рабочую 6 и страхующую 7 зайки,

выключатели верхнего 8 и нижнего 9 положения кареток.

На первой стойке установлен шкаф аппаратный,имеющий корпус с

панелью электрооборудования,автоматический выключатель,

лампочку "Сеть", кнопки "Вверх","Вниз" для управления первой

стойкой и кнопки "Вверх","Вниз" для управления всеми

стойками одновременно.

На стойке N 5 установлен второй шкаф аппаратный, который соединен

с первым шкафом аппаратным кабелем и обеспечивает работу стоек 5, 6, 7 и 8

в автономном режиме.

На остальных стойках установлены посты управления с

кнопками "Вверх","Вниз" для управления данной стойкой.

4.2.Автоматические выключатели шкафов аппаратных подают напряжение на

электрооборудование подъемника, включаются лампочки "Сеть".

При нажатии на кнопку "Вверх"для управления всеми стойками

включаются двигатели всех стоек,вращаются грузовые винты,

перемещая рабочую и страхующие зайки,а через них каретки.

Перемещение происходит до тех пор,пока нажата кнопка или

сработает один из конечных выключателей верхнего положения.

При нажатии на кнопку "Вниз"для управления всеми стойками,

включаются двигатели всех стоек,вращаются грузовые винты,

перемещая рабочую и страхующие зайки,а через них каретки.

Перемещение происходит до тех пор,пока нажата кнопка или

сработают все конечные выключатели нижнего положения.

Таким образом происходит установка кареток в исходное положение.

Раздельное управление двигателями стоек производится кнопками

"Вверх","Вниз" для управления первой стойкой и постов управления

на остальных стойках.

4.3.Описание работы схемы электрической (рис.5,6)

Управление подъемником осуществляется со шкафа аппаратного,

установленного на первой стойке.

При включении автоматов QF1 и QF2 подается напряжение сети 380 В

50 Гц в силовые цепи и цепи управления. На дверцах шкафов аппаратных

загораются лампы HL1 и HL7, сигнализируя о подаче напряжения на

SB2 для одновременного включения электродвигателей всех стоек в

толчковом режиме и SB3,SB4 для индивидуального включения

электродвигателя первой стойки.Индивидуальное включение электро-

двигателей остальных стоек производится кнопками SB5,SB7,SB9,

SB11, SB13, SB15, SB17 вверх и SB4, SB6, SB8, SB10, SB12, SB14, SB16, SB18

-вниз,с постов управления на стойках.

При включении эл.двигателей загораются соответствующие

HL2-HL5 и HL8, HL9, HL10, HL11 на дверцах шкафов аппаратных конечные выключа-

тели SQ1...SQ8-ограничивают ход кареток вверх,при нажатии на

любой из них отключаются двигатели всех стоек.

Конечные выключатели SQ9...SQ16 ограничивают ход кареток

вниз и отключают двигатель той стойки,на которой

находится конечный выключатель.

Инв.№ подл.	Подп. и дата
	Инв.№ дубл.
	Взам.инв.№
	Подп. и дата
	Инв.№ подл.

Изм	Лист	№ докум.	Подп.	Дата	ПП-32.00.00.0000РЭ	Лист
						3

Защиту эл.двигателей от перегрузок осуществляют реле электротепловые трехфазные КК1...КК8, которые установлены на пускателях. При срабатывании любого из них эл.двигатели отключаются.

Защита силовых цепей от коротких замыканий осуществляется электромагнитными максимальными расцепителями, встроенными в автоматы QF1 и QF2, а цепи управления- предохранителями FU1- FU6.

Инв.№ подл.	Подп. и дата	Взам.инв.№	Инв.№ дубл.	Подп. и дата	Изм	Лист	№ докум.	Подп.	Дата	ПП-32.00.00.0000РЭ	Лист
											4

5.5. До начала эксплуатации нового подъемника, после монтажа, потребитель обязан провести полное освидетельствование подъемника в соответствии с требованиями техники безопасности, инструкции по эксплуатации, т.е. статические и динамические испытания, измерение сопротивления изоляции, проверить работу конечных выключателей. В дальнейшем через каждые 12 месяцев производить полное переосвидетельствование подъемника.

Статические испытания производить грузом массой:

на подъемник 40000кг.

на подхват стойки 5000кг.

нагруженными подхватами поднятых на высоту 100–200мм. над уровнем пола и выдержкой под нагрузкой не менее 10 мин.

Динамические испытания производить путем трехкратного подъема на максимальную высоту груза массой:

на подъемник 35100кг.

на подхват стойки 4400кг.

Для проведения статических и динамических испытаний допускается использовать догруженный до соответствующей массы автомобиль.

Электродвигатели, стойки, пуско-контрольная аппаратура, шкаф аппаратный должны быть надежно занулены.

Измерение сопротивления изоляции аппаратов, вторичных цепей и электропроводки производить мегаомметром М1102/1

ТУ 25-04-798-78. Сопротивление изоляции должно быть не менее 1 МОм.

Проверить работу конечных выключателей, для чего:

1) Проверить установку упоров (лыж) относительно конечных выключателей (см. рис. 5).

2) включить автоматический выключатель, расположенный на электрошкафу, загорится лампочка – напряжение подано;

3) нажать кнопку "Вверх" управления всеми стойками-кареетки поднимаются вверх;

4) кратковременно, поочередно, на всех стойках нажать ролики верхних конечных выключателей вверх, при каждом нажатии двигатели всех стоек должны отключаться (кареетки останавливаться). Довести подхваты до крайнего верхнего положения. Отпустить кнопку "Вверх";

5) нажать кнопку "Вниз" управления всеми стойками-кареетки опускаются вниз;

6) кратковременно, поочередно, на всех стойках нажать ролики конечных выключателей вниз, при каждом нажатии должен останавливаться двигатель только той стойки, на которой нажат флажок конечного выключателя. Довести подхваты до крайнего нижнего положения. Отпустить кнопку "Вниз".

5.6. Во время подъема или опускания автомобиля помимо оператора, находящегося у шкафа аппаратного, должен присутствовать второй работник, который обязан вести наблюдение за положением автомобиля и работой подъемника со стороны, невидимой оператору, и при возникновении какой-либо опасности или неисправности подать сигнал оператору о немедленной остановке подъемника.

Инв.№ подл.	Подп. и дата	Инв.№ дубл.	Взам. инв.№	Подп. и дата	Инв.№	Лист
	Изм					
						6

ПП-32.00.00.0000РЭ

5.7. Запрещается поднимать автомобиль собственной массой свыше 32000 кг., при этом масса груза на подхват стойки не должна превышать 4000 кг.

5.8. Запрещается находиться в автомобиле, под ним или в зоне его возможного подення во время подъема или опускания.

5.9. Запрещается производить подъем и обслуживание автомобиля с работающим двигателем.

5.10. Запрещается производить какие-либо работы с подъемником и его механизмами при поднятом автомобиле, а также во время подъема или опускания.

5.11. Не допускаются наезды и повреждения кабеля колесами стоек и автомобиля.

5.12. Запрещается соединять и отсоединять штепсельные разъемы при включенном вводном автомате.

5.13. После незначительного подъема автомобиля необходимо убедиться в правильном, устойчивом положении автомобиля. При обнаружении перекосов следует поправить положение автомобиля с пультов управления на стойках.

5.14. При опускании на площадке под подхватами подъемника и под автомобилем или автобусом не должно быть никаких предметов.

5.15. В случае возникновения какой-либо опасности при подъеме или опускании автомобиля, немедленно остановить подъемник.

5.16. Перед началом эксплуатации замерить зазор М (Рис.2) между рабочей и страхующей гайками во всех стойках и записать его размер в таблицу (Рис.8)

5.17. Раз в месяц замерять зазор М между страхующей и рабочей гайками во всех стойках и записывать его размер в таблицу (Рис.8), уменьшение его на 2 мм. свидетельствует о значительном износе рабочей гайки и требует немедленной ее замены. Работа на страхующей гайке запрещена.

5.18. Запрещается эксплуатация подъемника на покрытии с допустимым удельным давлением менее 100 МПа (10 кг/см²) и отклонением поверхности покрытия от горизонтальности более 1°

5.19. Перед подъемом автомобиля убедиться в правильном положении подхватов относительно колес автомобиля, а также в том, что стойки опираются на свое основание и колеса.

5.20. После незначительного подъема автомобиля убедиться в отсутствии нарушения вертикальности каждой стойки, правильном и устойчивом положении автомобиля на подхватах.

5.21. Запрещается оставлять тележку в гнезде стойки во время подъема и опускания автомобилей.

5.22. При длительном ремонте и обслуживании на подъемнике под раму автомобиля или спец. места автобуса для страховки устанавливать подставки (Рис.1)

5.23. Внимание! Категорически запрещается подключать и отключать разъемы подъемника при подключенном электроподъемнике к электросети.

Инв.№ подл.	Подп. и дата
Взам.инв.№	Инв.№ дубл.
Подп. и дата	Подп. и дата

Изм	Лист	№ докум.	Подп.	Дата
-----	------	----------	-------	------

ПП-32.00.00.000РЭ

Лист

7

6. МОНТАЖ И ПОДГОТОВКА ПОДЪЕМНИКА К РАБОТЕ.

ВНИМАНИЕ!

Перед монтажом выдержать подъемник при температуре не ниже 20°С, влажности не выше 80%, в течение трех суток.

6.1. Монтаж подъемника.

6.1.1. Подъемник поставляется в собранном виде, не требует специального монтажа и устанавливается в помещении с покрытием, допускающим удельное давление не менее 100 МПа (10 кгс/см²) и отклонением от горизонтальности, не превышающим 1°, при отсутствии выбоин на поверхности.

6.2. Подготовка подъемника к работе.

6.2.1. Произвести расконсервацию подъемника, смазать винт грузовой смазкой 158М ТУ38.301-40-25-94 по всей длине, упорный подшипник смазкой ВНИИ НП-222 ГОСТ14068-68, проверить и при необходимости долить смазку ТАп 15В ГОСТ23652-79 в редукторе (Рис.7).

6.2.2. Вывернуть винты (М4) из пробок-сапунов в верхней крышке редуктора привода подъема стоек.

6.2.3. Подсоединить разъемы кабелей стоек к шкафу аппаратному, соблюдая маркировку разъемов.

6.2.4. Подсоединить шкаф аппаратный к эл.сети.

6.2.5. Произвести пробные кратковременные включения стоек и подъемника в целом с целью проверки соответствия направления перемещения подхватов. В случае несоответствия произвести перефазировку присоединительного кабеля.

6.2.6. Произвести смазку роликов кареток, для чего поочередно подвести оси роликов к отверстию в задней части стойки и шприцем рычажково-плунжерным заполнить подшипник скольжения смазкой ВНИИ НП-222 ГОСТ14068-68 до ее выхода в зазоры по оси.

6.2.7. Проверить правильность работы конечных выключателей, при необходимости произвести регулировку положения упора.

6.2.8. Произвести испытание подъемника в соответствии с требованиями раздела 5 "Указание мер безопасности".

Инв.№ подл.	Подп. и дата
Взам. инв.№	Инв.№ дубл.
Подп. и дата	Подп. и дата

Изм	Лист	№ докум.	Подп.	Дата
-----	------	----------	-------	------

ПП-32.00.00.000РЭ

Лист

8

7. ПОРЯДОК РАБОТЫ

Перед подъемом автомобиля следует проверить исправность подъемника, правильность срабатывания конечных выключателей. Подъем и опускание автомобиля должны осуществлять два лица, контролирующие работу подъемника с противоположных сторон от поднимаемого или опускаемого автомобиля.

7.1. Подъем автомобиля за колеса.

7.1.1. В зависимости от диаметра диска колеса автомобиля (при необходимости) установить соответствующие накладки на подхваты кареток подъемника.

7.1.2. Установить тележку на стойку (Рис.4).

7.1.3. При помощи тележки подкатить каждую стойку подъемника подхватами под колеса автомобиля, убрать тележку.

7.1.4. Подключить стойки подъемника к шкафам аппаратным и подключить их к электросети.

7.1.5. Включить вводные автоматические выключатели на шкафах аппаратных, при этом должны загореться сигнальные лампы "Сеть".

7.1.6. Нажать кнопку "Вверх" для управления всеми стойками, должна загореться группа ламп "Включение стоек", поднять автомобиль на 100...150мм., убедиться в правильном и устойчивом положении автомобиля на подхватах, при необходимости откорректировать положение кнопками на постах управления стоек, после чего можно продолжать подъем на необходимую высоту.

7.1.7. Выключить вводной автоматический выключатель на шкафу аппаратном, сигнальная лампа "Сеть" должна погаснуть. После чего приступить к обслуживанию автомобиля.

7.1.8. При длительном обслуживании или ремонте и невозможности опускания автомобиля или автобуса на перерывы между работой для страховки установить подставки (Рис.1).

7.2. Опускание автомобиля.

7.2.1. Убедиться в отсутствии посторонних предметов в районе опускания подхватов (между лапами стоек) и под автомобилем, убрать подставки.

7.2.2. Включить вводной автоматический выключатель на шкафу аппаратном, при этом должна загореться сигнальная лампа "Сеть".

7.2.3. Нажать кнопку "Вниз" для управления всеми стойками, должна загореться группа ламп "Включение стоек", опустить автомобиль до срабатывания нижних конечных выключателей, должна погаснуть группа ламп "Включение стоек".

Инв.№ подл.	Подп. и дата	Взам.инв.№	Инв.№ дубл.	Подп. и дата
-------------	--------------	------------	-------------	--------------

Изм	Лист	№ докум.	Подп.	Дата
-----	------	----------	-------	------

ПП-32.00.00.000РЭ

Лист
9

8. ТЕХНИЧЕСКОЕ ОБСЛУЖИВАНИЕ.

8.1. Ежемесячно проверять четкую и правильную работу конечных выключателей.

8.2. До начала эксплуатации нового подъемника и в дальнейшем проводить испытания подъемника по полной программе в соответствии с требованиями по технике безопасности.

8.3. Смазка подъемника (Рис.7).

8.3.1. Через каждые шесть месяцев проверять наличие смазки в редукторах и при необходимости производить долив масла.

8.3.2. Ежемесячно производить смазку упорного подшипника и оси роликов.

8.3.3. Смазку грузового винта производить ежедневно.

8.4. При нормальной работе подъемника не должно наблюдаться разбрызгивание смазки, раскачивания стоек, повышенного шума.

9. ТРАНСПОРТИРОВАНИЕ И ХРАНЕНИЕ.

9.1. Транспортирование упакованного подъемника может производиться автомобильным, железнодорожным и водным транспортом, в том числе и в открытых кузовах, прицепах автомобильного транспорта, в открытых вагонах и на палубах судов.

9.2. Допускается транспортирование неупакованного законсервированного подъемника заказчиком (потребителем) автомобильным или железнодорожным транспортом. В этом случае транспортирование должно производиться в закрытых кузовах, вагонах с применением мер, не допускающих механических повреждений изделий и воздействия пыли, атмосферных осадков и солнечной радиации.

9.3. Подъемники следует хранить в условиях не хуже, чем условия хранения 5 по ГОСТ15150-69.

9.4. Законсервированные и упакованные в плотные ящики подъемники, предназначенные для поставки в районы Крайнего Севера и труднодоступные районы, допускается хранить в условиях хранения 9 по ГОСТ15150-69.

9.5. Не допускается хранить подъемники свыше срока консервации, указанного в эксплуатационной документации на изделие и на транспортной таре. При необходимости хранения изделия свыше срока консервации, подъемник следует подвергнуть переконсервации.

Инв.№ подл.	Подп. и дата	Взам. инв. №	Инв. № дубл.	Подп. и дата	Изм	Лист	№ докум.	Подп.	Дата	Лист
ПП-32.00.00.0000РЭ										10
Формат А4										

10. ВОЗМОЖНЫЕ НЕИСПРАВНОСТИ И МЕТОДЫ ИХ УСТРАНЕНИЯ.

Признаки неисправности	Вероятные причины	Методы устранения
1. При включении вводного автомата-ческого выключателя на шкафу аппаратном не загорается лампочка "Сеть"	Нет напряжения в сети. Обрыв цепи питания. Перегорел предохранитель. Перегорела лампочка.	Проверьте наличие напряжения и обеспечьте его подачу. Устраните обрыв цепи. Замените плавкую вставку предохранителя. Смените лампочку.
2. При включении подъемника наблюдается рассогласованное движение кареток при нажатии кнопки "вверх" каретки движутся вниз, а при нажатии "вниз" каретки движутся вверх.	Неправильно выполнена фазировка подъемника.	Произведите правильную фазировку подъемника.
3. При нажатии кнопки "вверх" или "вниз" двигатели всех стоек не работают.	Отсутствие питания. Неисправность магнитного пускателя.	Проверить исправность нижнего рабочего конечного выключателя. Устранить неисправность магнитного пускателя.
4. При нажатой кнопке "Вниз"и крайнем нижнем положении каретки грузовой винт продолжает вращаться.	Не отрегулировано положение упора (лыжи) Неисправен нижний выключатель.	Отрегулировать положение упора (лыжи) см.рис.5 Заменить неисправный конечный выключатель на новый.
5. Отсутствие равномерно-го (синхронного) подъема или опускания всех 4-х стоек.	Сорвана резьба вой гайке, работа на стальной страхующей гайке.	Проверьте величину зазора между гайками. При отсутствии зазора заказать рабочую гайку на заводе изготовителе.

Инв.№ подл.	Подп. и дата
Взам.инв.№	Инв.№ дубл.
Подп. и дата	Подп. и дата

Изм	Лист	№ докум.	Подп.	Дата
-----	------	----------	-------	------

ПП-32.00.00.000РЭ

Лист

11

6. Не вращается грузовой винт при работе электродвигателя. Износ, поломка зубчатых колес привода подъема. Закажите новые детали или редуктор на заводе изготовителе.

Срезана шпонка на одном или двух валах муфтовых соединений. Замените износившуюся шпонку новой.

7. На рабочей поверхности грузового винта видны кольцевые риски. Попадание инородного тела на трущиеся поверхности пары винт-гайка. Промойте резьбовую поверхность грузового винта и обеих гаек насухо вытрите,

зачистите острые кромки и заусенцы, нанесите чистую смаз-

Марка смазки не соответствует требованиям инструкции или отсутствует вообще.

8. Повышенный шум при работе подъемника. Отсутствие смазки в трущихся соединениях. Произведите смазку соединений консистентной антифрикционной смазкой.

В редукторах отсутствует (или недостаточно) смазка. Залейте масло.

Повышенный износ втулок соединительных муфт. Замените новыми, заказав втулки на заводе изготовителе.

Ослаблены резьбовые соединения. Произведите подтяжку всех резьбовых соединений.

Инв.№ подл.	Подп. и дата	Взам.инв.№	Инв.№ дубл.	Подп. и дата	Изм	Лист	№ докум.	Подп.	Дата	Лист
ПП-32.00.00.0000РЭ										12

11. КОНСЕРВАЦИЯ

Дата	Наименование работы	Срок действия, годы	Должность, фамилия и подпись

Инв.№ подл.	Подп. и дата	Взам.инв.№	Инв.№ дубл.	Подп. и дата

Изм	Лист	№ докум.	Подп.	Дата

ПП-32.00.00.000РЭ

Лист
13

12. СВИДЕТЕЛЬСТВО ОБ УПАКОВЫВАНИИ

Подъемник передвижной для грузовых автомобилей, модель_____ N_____ Упакован на Псковском ОАО "Автоспецоборудование" согласно требованиям,предусмотренным в действующей технической документации.

 должность личная подпись расшифровка подписи

 год,месяц,число

13. СВИДЕТЕЛЬСТВО О ПРИЕМКЕ

Подъемник передвижной для грузовых автомобилей, модель_____ N_____ изготовлен и принят в соответствии с обязательными требованиями государственных стандартов,действующей технической документацией и признан годным для эксплуатации.

Начальник ОТК

МП _____
 личная подпись расшифровка подписи

 год,месяц,число

Инв.№ подл.	Подп. и дата	
Взам.инв.№	Инв.№ дубл.	
Подп. и дата		

Изм	Лист	№ докум.	Подп.	Дата					

ПП-32.00.00.0000РЭ

14. ГАРАНТИИ ИЗГОТОВИТЕЛЯ

14.1. Изготовитель гарантирует соответствие подъемника требованиям технических условий ТУ 4577-0 -03084090-98 при соблюдении потребителем условий транспортирования, хранения, монтажа и эксплуатации в точном соответствии с руководством по эксплуатации ПП-32.00.00.000РЭ

14.2. В течение гарантийного срока завод обязан безвозмездно заменять или ремонтировать преждевременно вышедшие из строя детали и узлы.

15. СВЕДЕНИЯ О РЕКЛАМАЦИЯХ.

15.1. Детали и сборочные единицы, вышедшие из строя в течение гарантийного срока, заменяются заводом-изготовителем при условии представления акта-рекламации с полным обоснованием причины поломки.

15.2. Акт на обнаруженные недостатки должен быть составлен при участии лиц, возглавляющих предприятие, в пятидневный срок с момента обнаружения дефекта и направлен заводу одновременно с поврежденными деталями не позднее 20 дней с момента составления акта.

15.3. В акте должны быть указаны: номер изделия, год выпуска, время и место появления дефекта, а также подробно описаны обстоятельства, при которых обнаружен дефект.

При несоблюдении указанного порядка завод рекламаций не принимает.

15.4. Вопросы, связанные с комплектностью изделия, полученного потребителем, решаются в установленном порядке.

Рекламации следует посылать по адресу:

180019 г.Псков, ул.Труда, 27 ОАО "Автоспецоборудование"

Инв.№ подл.	Подп. и дата	Взам.инв.№	Инв.№ дубл.	Подп. и дата						Лист
										15
Изм	Лист	№ докум.	Подп.	Дата	ПП-32.00.00.000РЭ					

16. СВЕДЕНИЯ О РЕКЛАМАЦИЯХ.

 Регистрационный | Краткое содержание | Меры, принятые по
 номер рекламации | рекламации | рекламации

Инв.№ подл.	Подп. и дата	Взам.инв.№	Инв.№ дубл.	Подп. и дата

Изм	Лист	№ докум.	Подп.	Дата

ПП-32.00.00.0000РЭ

Лист

16

17. УЧЕТ РАБОТЫ К СВЕДЕНИЮ О РЕМОНТЕ.

 Дата | Отработано | Наименование и обоз- | Основание для | Должность
 | часов | начение составной | сдачи в ремонт | Фамилия
 | | части изделия | | Подпись

Инв.№ подл.	Подп. и дата	Взам.инв.№	Инв.№ дубл.	Подп. и дата	Изм	Лист	№ докум.	Подп.	Дата	ПП-32.00.00.000РЭ	Лист
											17

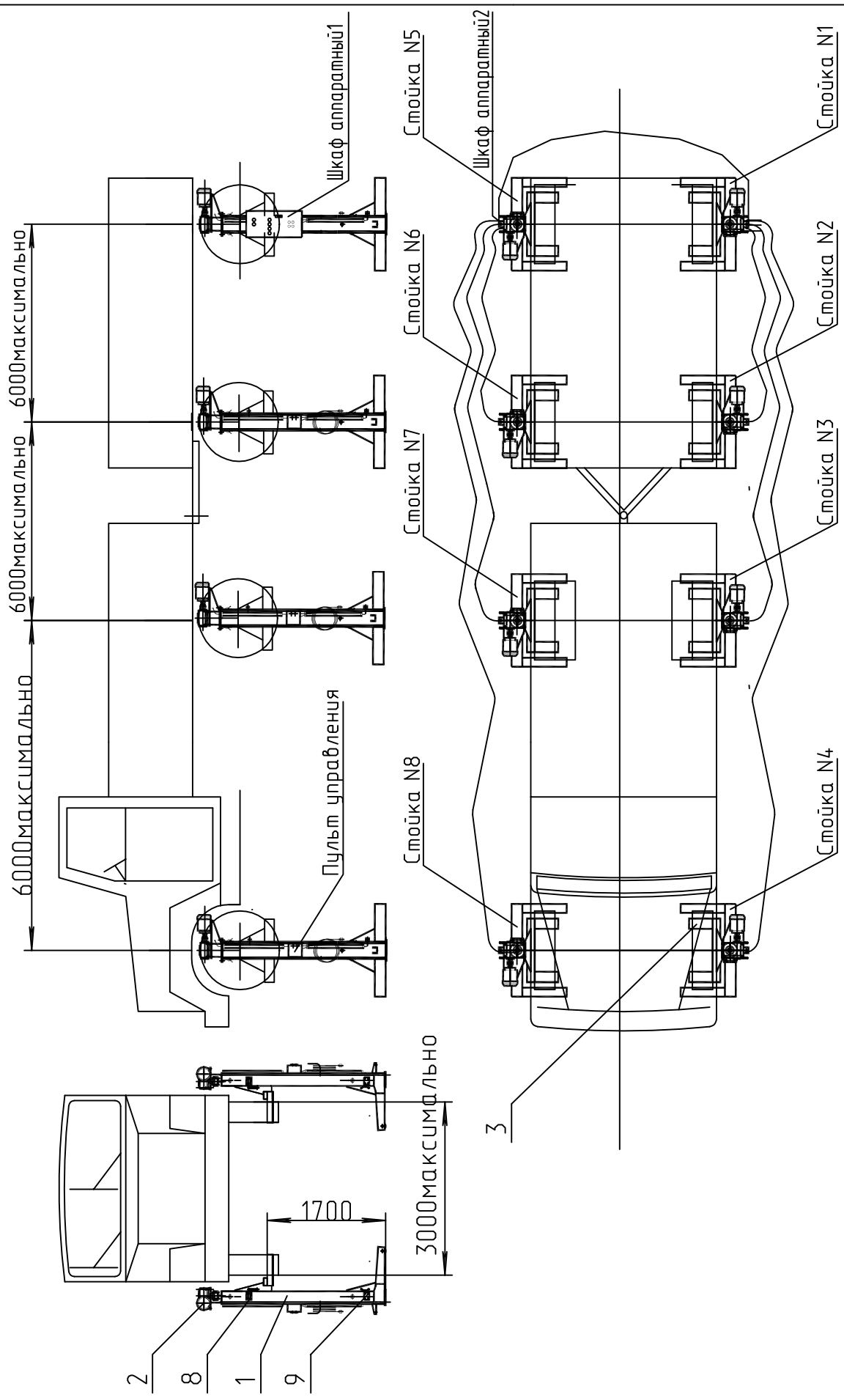


Рис.1
Подъемник ПП-32

Инв.№ подл.	Подп. и дата	Взам.инв.№	Инв.№ дубл.	Подп. и дата
-------------	--------------	------------	-------------	--------------

Изм/Лист	№ докум.	Подп.	Дата
----------	----------	-------	------

ПП-32.00.00.000РЭ

формат А3

Изм/Лист	№ докум.	Подп.	Дата

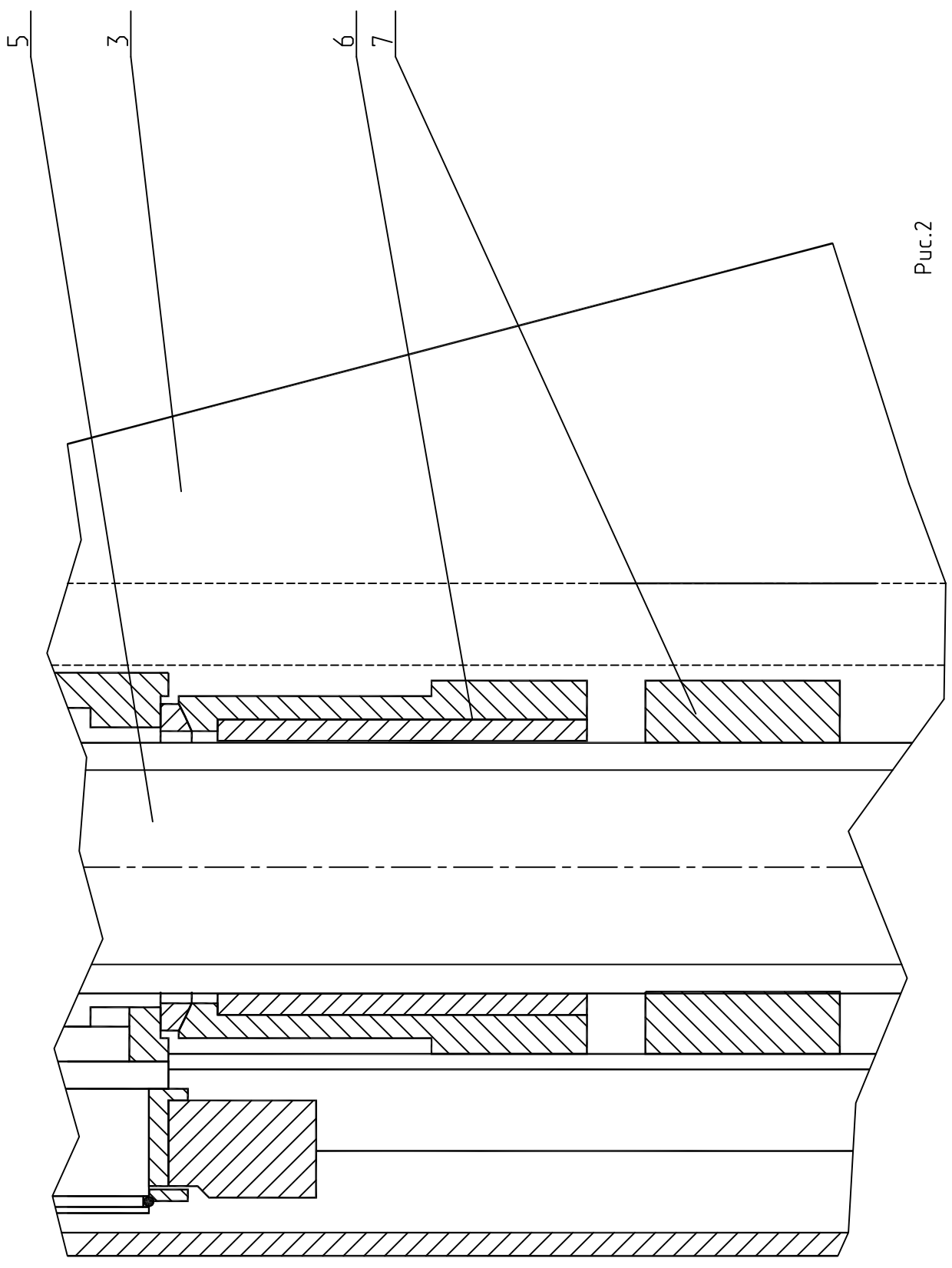


Рис.2

Инд.№ подл.	Подп. в дама	Вам.инд.№	Инд.№ дгдн.	Подп. в дама

Установка штыря тележки в гнездо стойки.

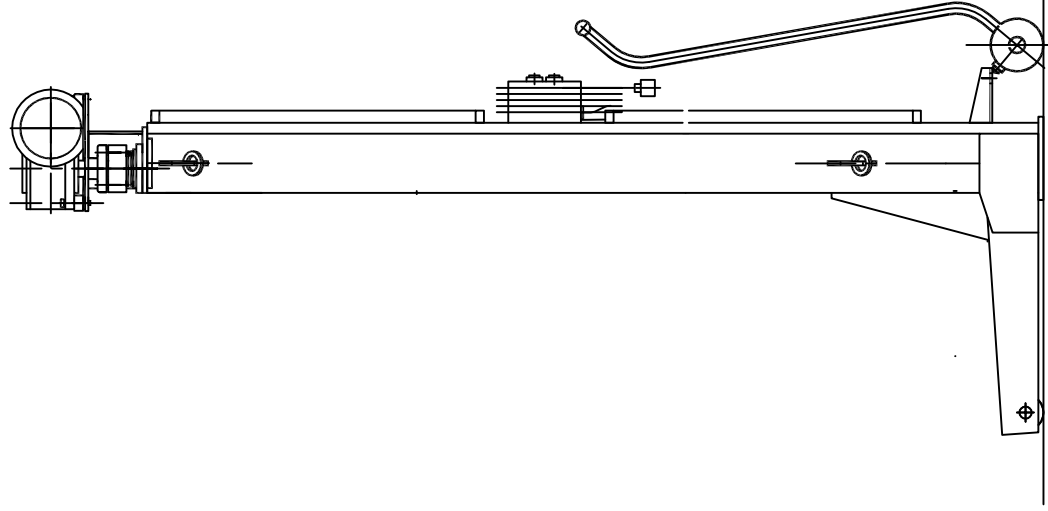


Рис.3

Положение тележки при перемещении стойки.

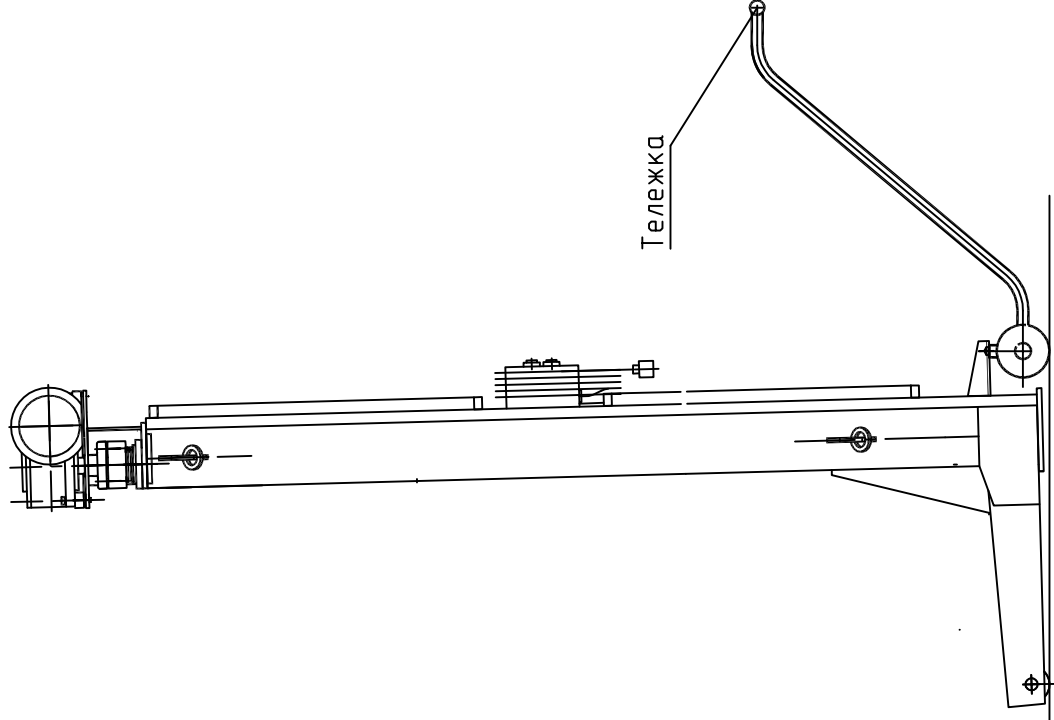


Рис.4

Установка тележки для перемещения стойки.

Изм/Лист	№ докум.	Подп.	Дата

ПП-32.00.00.000РЭ

Лист

20

формат А3

Инв.№ подл.	Подп. и дата	Взам.инв.№	Инв.№ дубл.	Подп. и дата

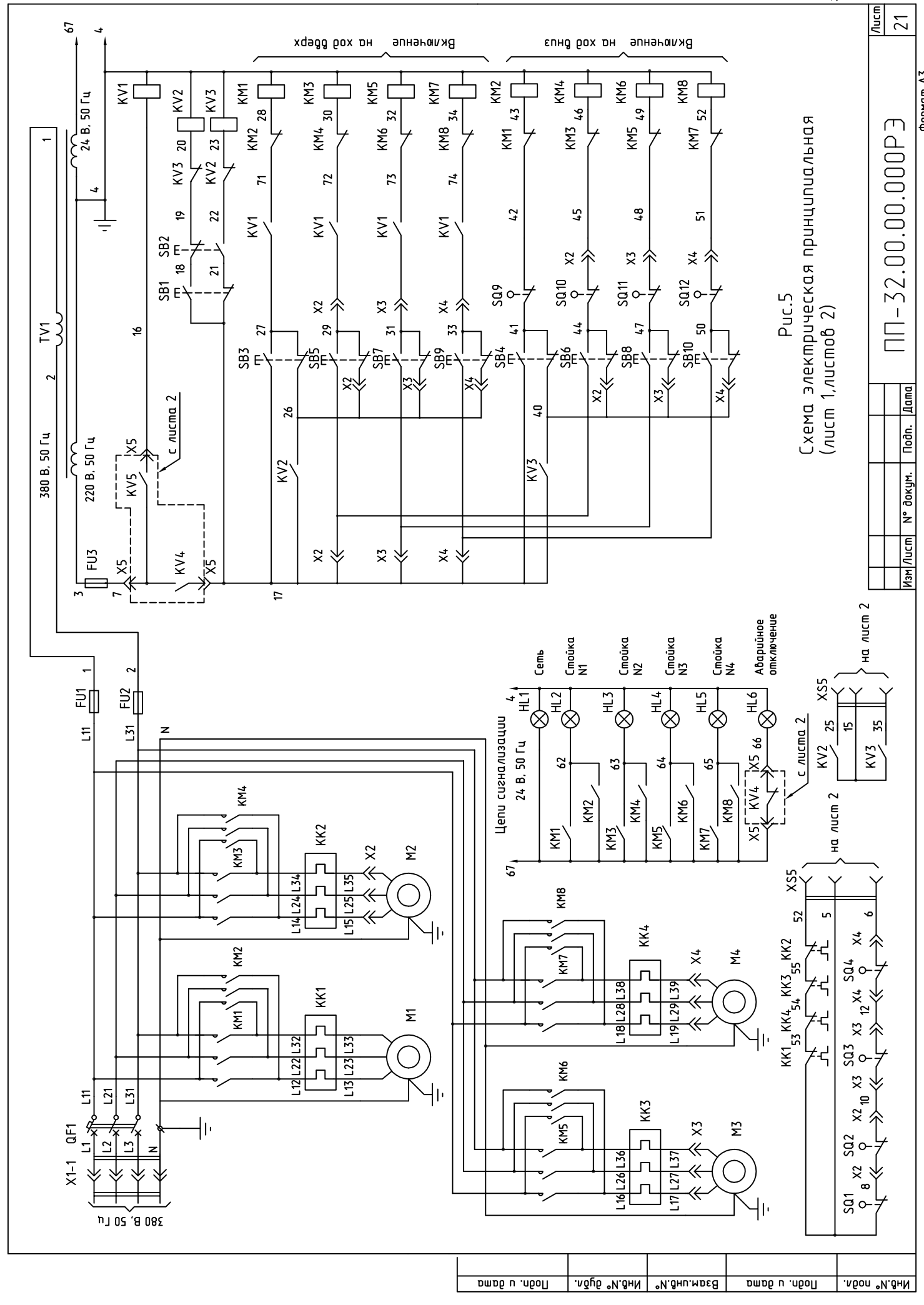


Рис.5
Схема электрическая принципиальная
(лист 1, листов 2)

Инд.№ подл.	Подп. и дата	Взам.инд.№	Инд.№ д/дн.	Подп. и дата

Изм/Лист	№ докум.	Подп.	Дата

ПП-32.00.00.000РЭ

формат А3

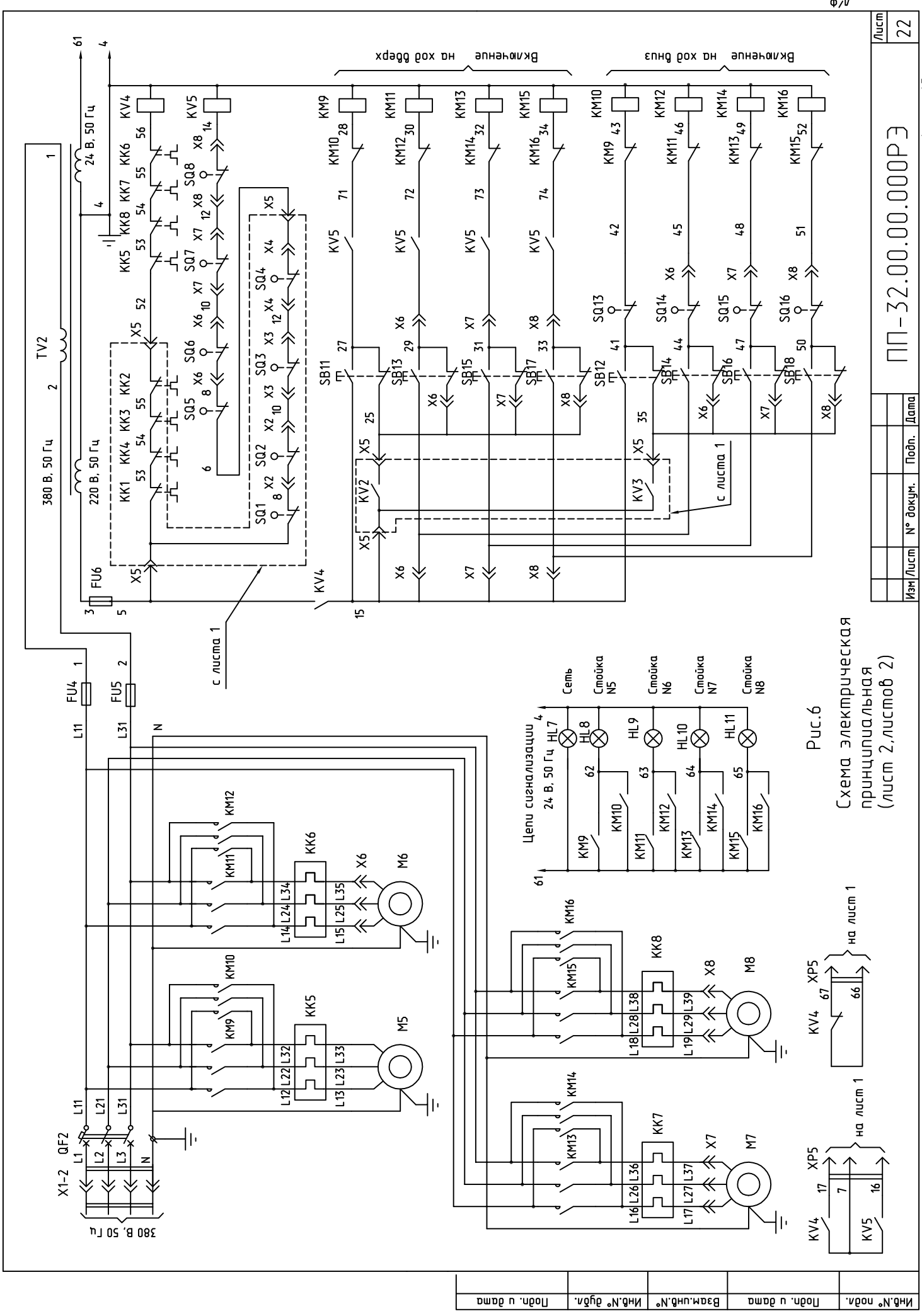
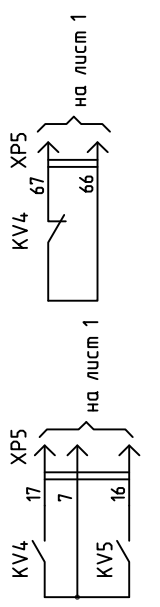


Рис.6
Схема электрическая
принципиальная
(лист 2, листов 2)



Инд.№ подл.	Подл. в дата	Взам.Инд.№	Инд.№ дгдн.	Подл. в дата
-------------	--------------	------------	-------------	--------------

Изм/Лист	№ докум.	Подп.	Дата

ПП-32.00.00.000РЭ

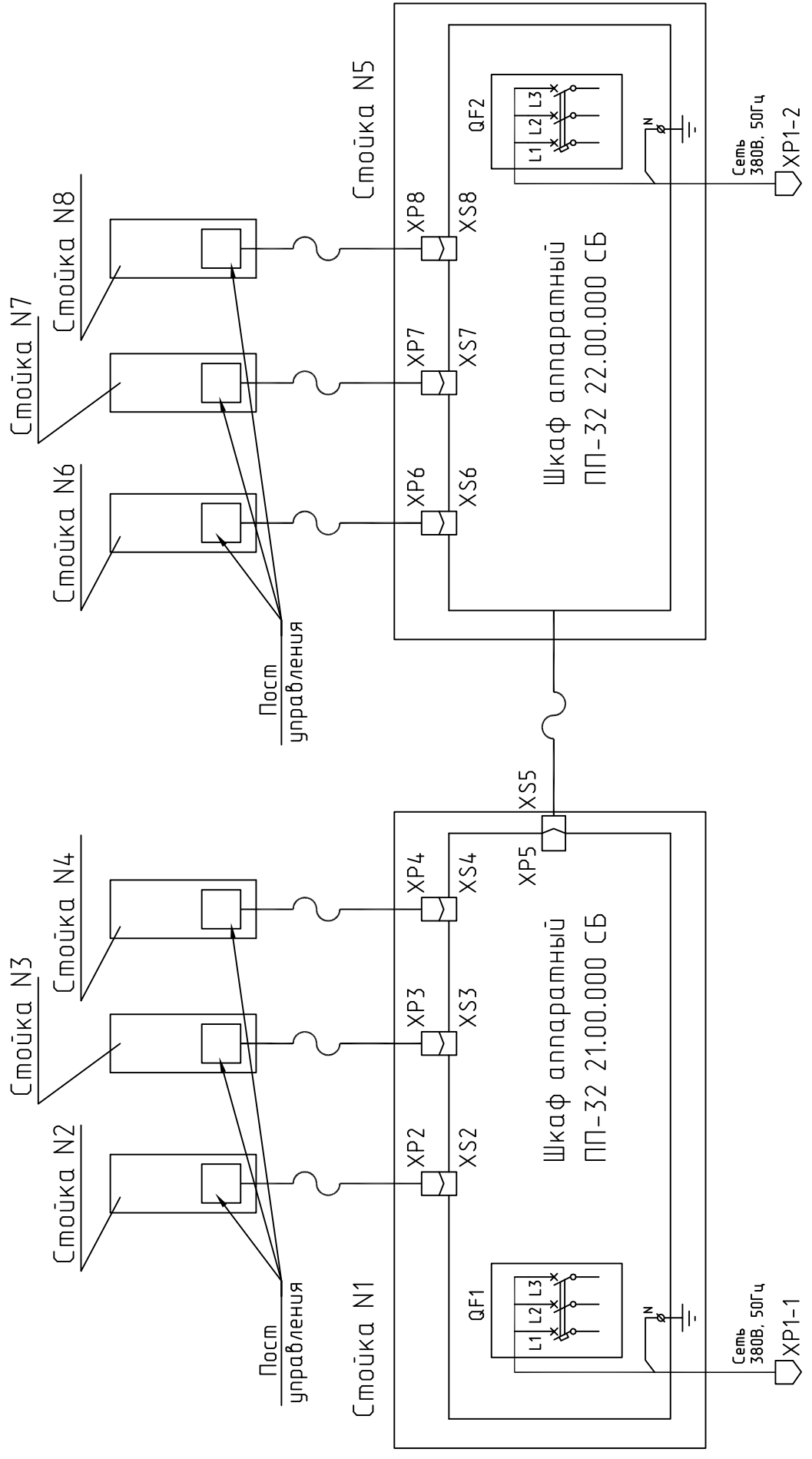


Рис.7
Схема электрическая соединений

Изм./Лист	№ докум.	Подп.	Дата

ПП-32.00.00.000РЭ

Инд.№ подл.	Подп. и дата	Взам.инд.№	Инд.№ дубл.	Подп. и дата

Перечень элементов схемы
электрической принципиальной
(лист1,листов3)
Приложение к рис 5,6

Поз. обозначение	Наименование	Кол.	Примечание
FU1...	Держатель вставок плавких	6	
...FU6	ДВП4-4		
	за0.481.014 ТУ		
	Вставка плавкая ВПТЗ, 2А, 250В	6	
	АГО.481.312 ТУ		
HL6			
	Арматура светосигнальная		
HL1, HL7	АМЕ 3232 21У2, 220В, зеленый	2	
	АМЕ 3242 21У2, 220В, желтый	1	
HL2...HL5	АМЕ 3252 21У2, 220В, белый	8	
HL8...HL11	ТУ16-535.582-76		
KM1...KM16	Пускатель ПМ12-010600У3	8	
КК1...КК8	220В, 50Гц, 3,8-6А, 4з+2р		
	ТУ16-89 ИГФР.644.236.033ТУ		
	Контактор-реле ПМ12-004400У3А	1	
	220В, 50Гц, 4з		
	ТУ16-89 ИГФР.644.236.033ТУ		
KV2...KV4	Контактор-реле ПМ12-004310У3А	3	
KV5	220В, 50Гц, 3з+1р		
	ТУ16-89 ИГФР.644.236.033ТУ		
	Контактор-реле ПМ12-004620У3А	1	
	220В, 50Гц, 6з+2р		
	ТУ16-89 ИГФР.644.236.033ТУ		

Инв.№ подл. Подп. и дата
Взам.инв.№ Инв.№ дубл. Подп. и дата

Изм	Лист	№ докum.	Подпись	Дата	ПП-32 00.00.000ПРЭ	Лист 24
-----	------	----------	---------	------	--------------------	------------

Перечень элементов схемы
электрической принципиальной
(лист 2, листов 3)
Приложение к рис 5,6

Поз. обозначение	Наименование	Кол.	Примечание
M1...M8	Электродвигатель ДАТ90-1500-2,2 380В, 50Гц, 1500 об/мин, 2,2кВт, In=4,8А ТУ16-92 РШДИ 525.322.001ТУ	8	
QF1	Выключатель автоматический	2	
QF2	ВА51Г 25-340010Р20 УХЛ3 380В, 50Гц, 20А, 7In ТУ16-522.157-83		
SB1... ...SB18	Выключатель КЕ011У3, исп.2, черный, "С" ТУ16-642.015-84	18	
SQ1... ...SQ16	Выключатель пусковой ВП15К21Б221-54У2.8 ТУ16-526.470-80	16	
TV1 TV2	Трансформатор ОСМ1-0,1 У3, 380/5-22-220/24 ТУ16-717.137-83	2	
XS1-1 XS1-2	Розетка панельная РШ12-082215-54 У3 500В, 50Гц, 25А ТУ16-526.367-74	2	
XP1-1 XP1-2	Вилка кабельная РШ12-012210-20 У3 500В, 50Гц, 25А ТУ16-526.367-74	2	

Инв.№ подл. Подп. и дата
 Взам.инв.№ Инв.№ дубл.
 Подп. и дата

Изм	Лист	№ докум.	Подпись	Дата	ПП-32 00.00.000ПРЭ	Лист 25
-----	------	----------	---------	------	--------------------	------------

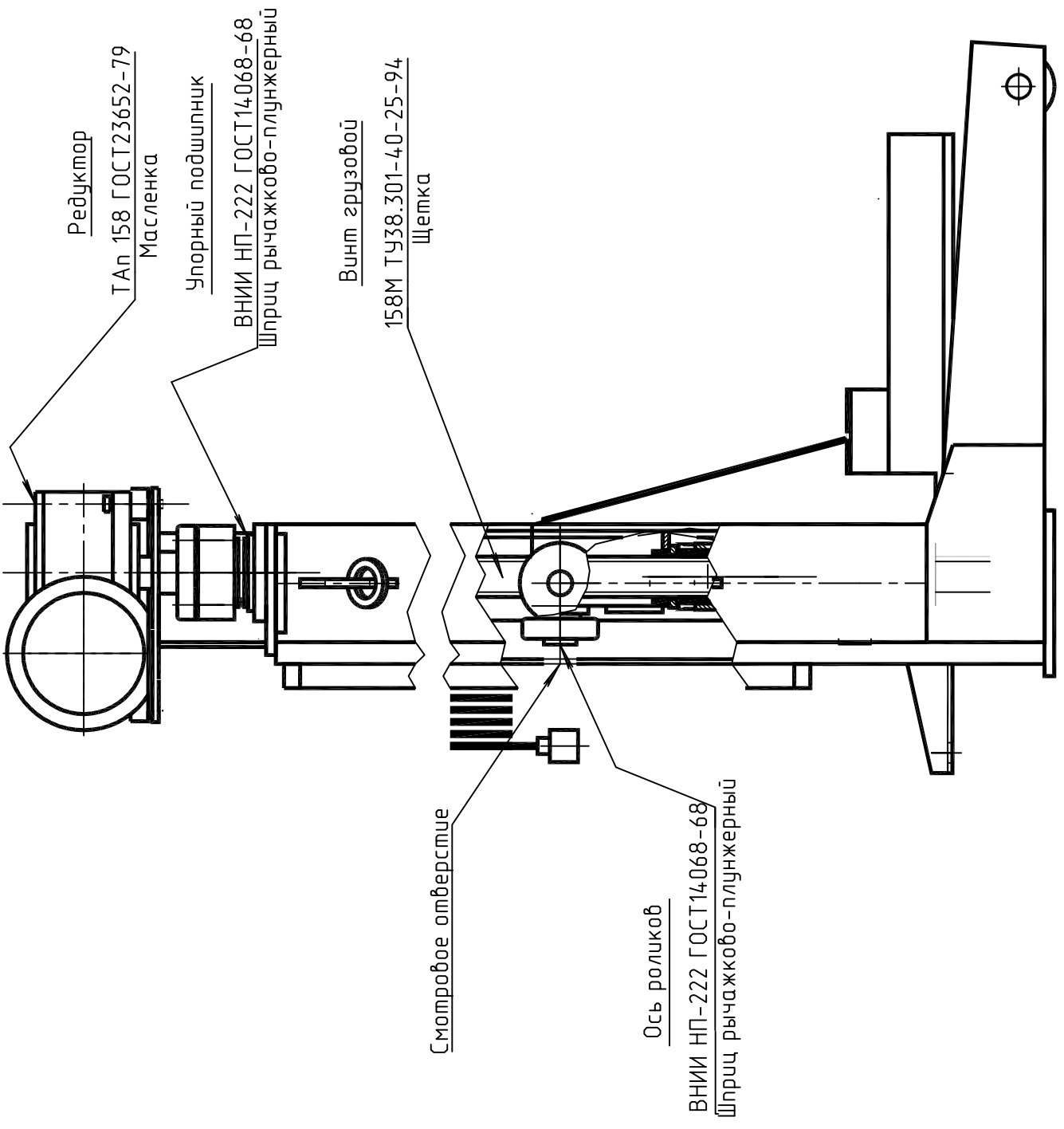


Рис.8

Место смазки ,тип смазки,
инструмент для смазки

Инд.№ подл.	Подп. и дата	Взам.инд.№	Инд.№ дубл.	Инд.№ дубл.	Подп. и дата
-------------	--------------	------------	-------------	-------------	--------------

Изм	Лист	№ докум.	Подп.	Дата
-----	------	----------	-------	------

ПП-32.00.00.000РЭ

Формат А3

Таблица замеров зазора между
рабочей и страхующей гайками

№ стойки	Зазор	Дата	Подпись
1			
2			
3			
4			
5			
6			
7			
8			
1			
2			
3			
4			
5			
6			
7			
8			
1			
2			
3			
4			
5			
6			
7			
8			

№ стойки	Зазор	Дата	Подпись
1			
2			
3			
4			
5			
6			
7			
8			
1			
2			
3			
4			
5			
6			
7			
8			
1			
2			
3			
4			
5			
6			
7			
8			

Рис.8

Инв.№ подл.	Подп. и дата
Взам.инв.№	Инв.№ дубл.
Подп. и дата	Подп. и дата

Изм	Лист	№ докум.	Подп.	Дата
-----	------	----------	-------	------

ПП-32.00.00.000РЭ

Лист
28

л/ф

Лист регистрации изменений

Изм.	Номера листов (страниц)				Всего листов (страниц) в докум.	N докум.	Входящий N сопроводительного документа и дата	Подп.	Дата
	измененных	замененных	новых	аннулированных					

Инв. N° подл.	Подп. и дата	Взам. инв. N°	Инв. N° дубл.	Подп. и дата

Изм	Лист	N° докум.	Подп.	Дата

ПП-32.00.00.0000РЭ

Лист
29