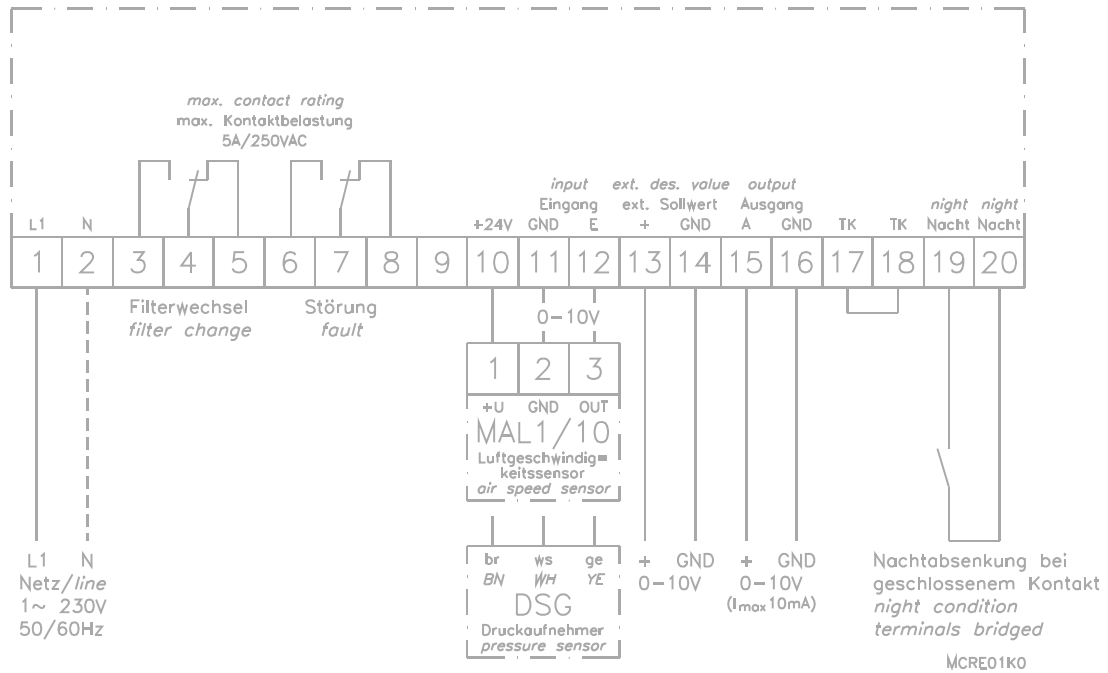


Regelmodule Unicon

Control modules Unicon



Universal-Regelmodul Unicon CXE/AV(E)

Mit dem Regelmodul CXE/AV(E) können alle Ziehl-Abegg Sensoren ausgewertet werden. Entsprechend des eingegebenen Sollwert, erfolgt die Regelung durch Ansteuerung von externen Drehzahlstellern per 0-10 V Signal (2 Ausgänge 0-10 V sind integriert).

Ansteuerung von:
SINUcontrol, α control, Dcontrol.
Ebenso ist die Kombination mit Ucontrol, Fcontrol, Icontrol und Econtrol möglich.

Das Regelmodul ist in verschiedenen Ausführungen, für verschiedene Netze lieferbar.

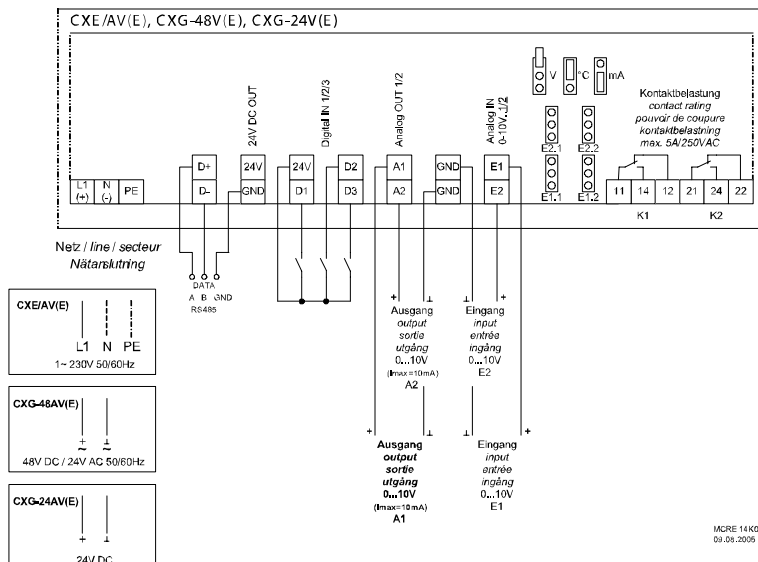
Applikationen

- Klimatechnik
- Reinraumtechnik
- Kältetechnik
- Sonderanwendungen

	Typ Type	Art. Nr. Part. no	Schutzart protection class	Gewicht / kg Weight
1~230V 50/60Hz	CXE/AV	320019	IP54	0,9
	CXE/AVE	320020	IP20	0,8
48 V DC 24 V AC	CXG-48AV	320025	IP54	0,6
	CXG-48AVE	320026	IP20	0,5
24 V DC	CXG-24AV	320023	IP54	0,6
	CXG-24AVE	320024	IP20	0,5

Anschlussplan

Connection diagramm



Universal control module Unicon CXE/AV(E)

All Ziehl-Abegg sensors can be evaluated with the CXE/AV(E) control module. Control is carried out in correspondence with the entered target value through triggering of external speed controllers using a 0-10 V signal. (2 x 0-10 V outputs are integrated)

Activation of:
SINUcontrol, α control, Dcontrol.
Also the combination with Ucontrol, Fcontrol, Icontrol and Econtrol is possible.

The control module can be delivered in different versions, for different power supplies.

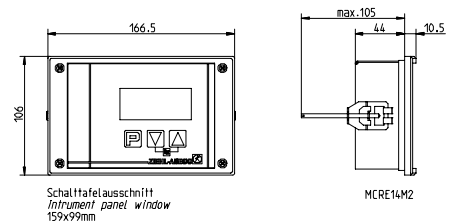
Applications

- Air conditioning
- Cleanroom technology
- Refrigeration
- Special applications

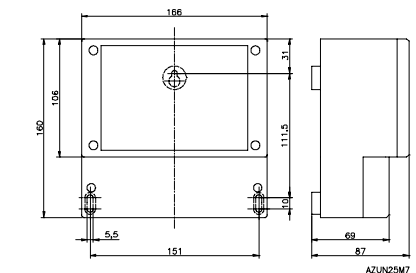


CXE/AVE

Maße / Dimensions: CXE/AVE



Maße / Dimensions: CXE/AV



Universal-Regelmodul Unicon CXE/AV(E)

Ausstattung

- Multifunktionsdisplay mit Klartextanzeige, verschiedene Menüsprachen sind auswählbar
- Integrierte Prozessregelung: Luftdruck, Luftgeschwindigkeit, Luftvolumenstrom über Wirkdruckmessung an der Einlaufdüse, Temperatur, Kältemitteldruck, Luftfeuchtigkeit.
- Einfache Inbetriebnahme, durch auswählbare, voreingestellte Betriebsmodi
- Anschlussmöglichkeit von 2 Sensoren
- Bei Anschluss eines Sensors, externe Sollwertvorgabe über 0-10 V möglich
- Die Erfassung der Istwerte erfolgt wahlweise über:
 - Differenzdrucksensor DSG... (Luft), Luftgeschwindigkeitssensor MAL..., Temperatursensor TF..., Drucksensor MBG-30I, (Flüssige Medien), Luftfeuchtesensor MAF
- Einstellbare Sollwerte im Messbereich der Sensoren: Differenzdrucksensoren 0...6000 Pa, Luftgeschwindigkeit 0-1m/s, 0-10m/s, Temperatur -27...+75°C, Luftfeuchtigkeit 0-100%, Luftvolumenstrom m³, universal 0-10 V / 0-20 mA in %,
 - Spannungsversorgung für Zusatzgeräte (+24 V, max 120 mA) z. B. für aktive Sensoren DSG..., MAL..., MBG-30I, MAF.
- 2 Ausgänge 0-10 V zur Ansteuerung nachfolgender Drehzahlsteller
- 2 digitale Ausgänge (Relais) programmierbar (z. B. Betriebsmeldung, Grenzwerte)
- 3 digitale Eingänge programmierbar (z. B. Freigabe, Sollwert 1/2, Begrenzung Regelausgang, etc.)
- Einbindung in Bussystem über Schnittstelle RS485, MODBUS-RTU (optional LON®)

Erweiterungsmöglichkeit: Uhr
Durch Nachrüsten der CXE/AV(E) mit dem Z-modul-RTC, Art. Nr. 380056, kann im Regelmodul die Funktion Echtzeituhr integriert werden.

Universal control module Unicon CXE/AV(E)

Features

- Multi functional plaintext display, various menu languages can be selected
- Integrated process control: Air pressure, air velocity, air volume via the effective diameter on the inlet ring, temperature, refrigerant pressure, humidity
- Simple start-up operation through selectable, preset operating modes
- Connection facility for 2 sensors
- When one sensor is connected, external target-value preset possible via 0-10 V
- The acquisition of the actual values can be selectively implemented via: DSG... differential pressure sensors (air), MAL... air velocity sensors, TF... temperature sensors, MBG-30I (fluid medium) pressure sensor, MAF air humidity sensor.
- Adjustable target value in the sensor measurement range: Differential pressure sensors 0...6000 Pa, air velocity 0-1m/s / 0-10m/s, temperature -27...+75°C, air humidity 0-100%, air volume flow m³, universal 0-10 V / 0-20 mA in %
 - Voltage supply for auxiliary devices (+24 V, max. 120 mA), e.g. for active sensors DSG..., MAL..., MBG-30I, MAF...
- 2 outputs 0-10 V for activation of a subsequent speed controller
- 2 digital outputs (relay) programmable (e.g. status signals, threshold values)
- 5 digital inputs programmable (e.g. enable function, target value 1/2, controller output limitation, automatic/manual switchover, heating/cooling switchover)
- Integration into bus system via RS485 interface, MODBUS-RTU, (optional LON®)

Expansion possibility: Clock
The control modules CXE/AV(E) can be extended with the Z-modul-RTC, Art. Nr. 380056, to get the function of a real time clock.



Zubehör: Sensoren DSG...
Accessory: Sensors DSG...



Zubehör: Sensoren MAL...
Accessory: Sensors MAL...



Zubehör: Sensoren TF...
Accessory: Sensors TF...



Zubehör: Sensor MBG-30I
Accessory: Sensor MBG-30I



Zubehör: Sensor MAF
Accessory: Sensor MAF

Universal-Regelmodul Unicon CXE/AVC(E) mit Uhr und Timer-Funktion

Mit dem Regelmodul CXE/AVC(E) können alle Ziehl-Abegg Sensoren ausgewertet werden. Entsprechend des eingegebenen Sollwert, erfolgt die Regelung durch Ansteuerung von externen Drehzahlstellern per 0-10V Signal (2 Ausgänge 0-10V sind integriert).

Ansteuerung von: SINUcontrol, α control, Dcontrol. Ebenso ist die Kombination mit Ucontrol, Fcontrol, Icontrol und Econtrol möglich. Durch die integrierte Uhr, sind Timer-Funktionen programmierbar. Das Regelmodul wird mit 1~ 230 V 50/60 Hz Netzspannung versorgt. Andere Spannungsversorgungen auf Anfrage.

Applikationen

- Klimatechnik
- Reinraumtechnik
- Kältetechnik
- Sonderanwendungen

Universal control module Unicon CXE/AVC(E) with clock, timerfunction programmable

All Ziehl-Abegg sensors can be evaluated with the CXE/AVC(E) control module. Control is carried out in correspondence with the entered target value through triggering of external speed controllers using a 0-10 V signal. (2 x 0-10 V outputs are integrated)

Activation of:

SINUcontrol, α control, Dcontrol. Also the combination with Ucontrol, Fcontrol, Icontrol and Econtrol is possible.

The control module can be delivered in different versions, for different power supplies.

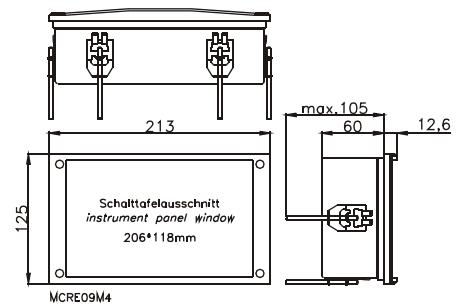
Applications

- Air conditioning
- Cleanroom technology
- Refrigeration
- Special applications



CXE/AVC, IP54

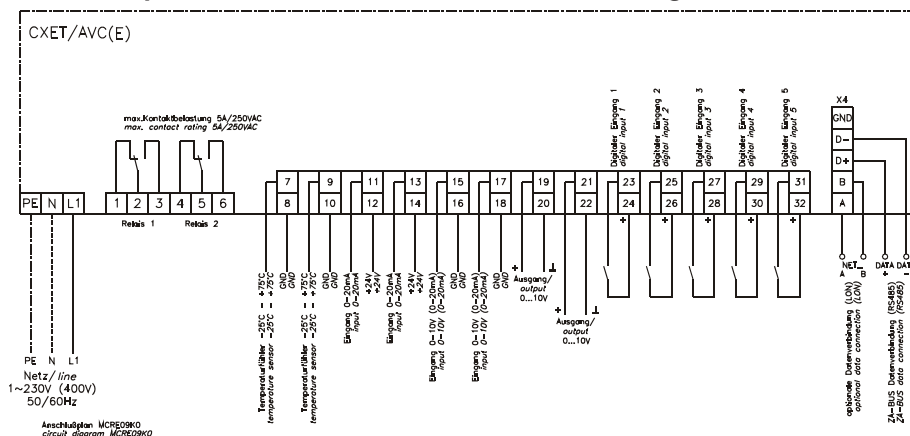
Maße / Dimensions: CXE/AVCE



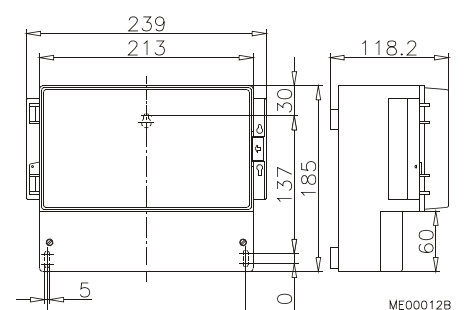
Typ Type	Art. Nr. Part no.	Schutzart Protection class	Gewicht / kg Weight
1~ 230 V 50/60 Hz			
CXE/AVC	320006	IP54	1,05
CXE/AVCE	320008	IP20	0,85
2~ 400 V 50/60 Hz			
CXE/AVC	320007	IP54	1,05

Anschlussplan

Connection diagram



Maße / Dimensions: CXE/AVC



Universal-Regelmodul Unicon CXE/AVC(E) mit umfangreichen Zusatzfunktionen

Ausstattung CXE/AVC(E):

- Multifunktionsdisplay mit Klartextanzeige, verschiedene Menüsprachen sind auswählbar
- Integrierte Uhr, Timerfunktion programmierbar
- Integrierte Prozessregelung: Luftdruck, Luftgeschwindigkeit, Luftvolumenstrom über Wirkdruckmessung an der Einlaufdüse, Temperatur, Kältemitteldruck, Luftfeuchtigkeit.
- Einfache Inbetriebnahme durch auswählbare, voreingestellte Betriebsmodi
- Anschlussmöglichkeit von 2 Sensoren
- Bei Anschluss eines Sensors, externe Sollwertvorgabe über 0-10 V möglich
- Die Erfassung der Istwerte erfolgt wahlweise über: Differenzdrucksensor DSG... (Luft), Luftgeschwindigkeitssensor MAL..., Temperatursensor TF..., Drucksensor MBG-30I (Flüssige Medien) Luftfeuchtesensor MAF
- Einstellbare Sollwerte im Messbereich der Sensoren: Differenzdrucksensoren 0...6000 Pa, Luftgeschwindigkeit 0-1 m/s / 0-10 m/s, Temperatur -27...+75°C, Luftfeuchtigkeit 0-100%, Luftvolumenstrom m³, universal 0-10 V / 0-20 mA in %,
- Spannungsversorgung für Zusatzgeräte (+24 V, max 120 mA) z.B. für aktive Sensoren DSG..., MAL..., MBG-30I, MAF.
- 2 Ausgänge 0-10 V zur Ansteuerung nachfolgender Drehzahlsteller
- 2 digitale Ausgänge (Relais) programmierbar (z. B. Betriebsmeldung, Grenzwerte)
- 5 digitale Eingänge programmierbar (z. B. Freigabe, Sollwert 1/2, Begrenzung Regelausgang, Umschaltung, Automatik/Hand, Umschaltung Heizen/Kühlen)
- Einbindung in Bussystem über Schnittstelle RS485, Modbus-RTU (optional LON®)

Universal control module Unicon CXE/AVC(E) with extensive auxiliary functions

Features CXE/AVC(E):

- Multifunctional plaintext display, various menu languages can be selected
- Integrated clock, timer function programmable
- Integrated process control: Air pressure, air velocity, air volume via the effective diameter on the inlet ring, temperature, refrigerant pressure, humidity.
- Simple start-up operation through selectable, preset operating modes
- Connection facility for 2 sensors
- When one sensor is connected, external target-value preset possible via 0-10 V
- The acquisition of the actual values can be selectively implemented via: DSG... differential pressure sensors (air), MAL... air velocity sensors, TF... temperature sensors, MBG-30I (fluid medium) pressure sensor, MAF air humidity sensor
- Adjustable target value in the sensor measurement range: Differential pressure sensors 0...6000 Pa, air velocity 0-1m/s / 0-10m/s, temperature -27...+75°C, air humidity 0-100%, air volume flow m³, universal 0-10 V / 0--20 mA in %,
- Voltage supply for auxiliary devices (+24 V, max 120 mA) e.g. for active sensors DSG..., MAL..., MBG-30I, MAF.
- 2 outputs 0-10 V for activation of a subsequent speed controller
- 2 digital outputs (relay) programmable (e.g. status signals, threshold values)
- 5 digital inputs programmable (e.g. enable function, target value 1/2, controller output limitation, automatic/manual switchover, heating/cooling switchover)
- Integration into bus system via RS485 interface, MODBUS-RTU, (optional LON®)



Zubehör Sensoren DSG...
Accessory Sensors DSG ...



Zubehör Sensoren MAL...
Accessory: Sensors MAL ...



Zubehör: Sensoren TF...
Accessory: Sensors TF...



Zubehör: Sensor MBG-30I
Accessory: Sensor MBG-30I



Zubehör: Sensor MAF
Accessory: Sensor MAF

Regelmodul Unicon

„Adiabatic“.

Mit Ansteuerung von bis zu drei Befeuchtungsstufen

Das Regelmodul Unicon „Adiabatic“ übernimmt neben der Regelung von Ventilatoren (Ansteuerung externer Drehzahlsteller per 0-10 V Signal), die Ansteuerung von Ventilen zur Befeuchtung von Luft. Die Befeuchtung kann in bis zu drei Stufen erfolgen, eine Frostschutzfunktion ist integriert.

Befeuchtete Luft, die durch Verdunstung abkühlt, kann in kältetechnischen Applikationen durch einen Wärmetauscher gefördert werden und dessen Leistung deutlich steigern.

Die Prozessregelung auf Temperatur oder Kältemitteldruck ist im Unicon „Adiabatic“ integriert.

Applikationen

- Kältetechnik
- Sonderanwendungen

Ausstattung CKE-3ARV, Art. Nr. 320018 im Gehäuse IP54

- Multifunktionsdisplay mit Klartextanzeige, verschiedene Menüsprachen sind auswählbar
- Einfache Inbetriebnahme, durch voreingestellte, auswählbare Betriebsmodi
- Anschlussmöglichkeit von zwei Sensoren (Reglerbetrieb) oder eines Vorgabesignals
- Bei Anschluss eines Sensors, externe Sollwertvorgabe über 0-10 V möglich
- Ausgang 0-10V zur Ansteuerung eines externen Drehzahlstellers
- Spannungsversorgung für Sensoren MBG-30I (+24 V)
- 6 digitale Ausgänge (programmierbare Relais) für 3-stufige Ansteuerung, Besprühung, Belüftung/Freigabe Haupthahn, Aktivierung Besprühungspumpe, Störmelderelais
- 6 digitale Eingänge (programmierbar), für z. B. Endlagenschalter Ventile, Freigabe, Sollwertumschaltung, etc.
- Netzspannung 1~ 100...240 V, 50/60 Hz

Control module Unicon „Adiabatic“. With activation of up to three steps of humidification

Beyond the control of fans (by activation of external power controllers with 0-10 V signal) the control module Unicon „Adiabatic“ activate valves for air humidification. Up to three steps of humidification are possible, antifreeze function is included.

Because of evaporation, the moisturized air is cooling down. If this air is used for refrigeration units, it can clearly increase the performance.

The control module includes the control functions for temperature or pressure.

Applications

- Refrigeration
- Special applications

Features CKE-3ARV, part no. 320018 with housing IP54

- Multifunctional plaintext display, various menu languages can be selected
- Simple start-up operation through selectable, preset operating modes
- Connection facility for 2 sensors (controller mode) or external activation signal
- When one sensor is connected, external target-value preset possible via 0-10 V
- Output 0-10 V for activation of a subsequent speed controller
- Voltage supply for sensors MBG-30I (+24 V)
- 6 digital outputs (programmable relay) for 3-steps of humidification, enable function main cock, activation humidification pump, relay for status signal
- 6 digital inputs (programmable), for e. g. final position switch valves, enable function, switchover to 2nd target value,
- Power supply 1~ 100...240 V, 50/60 Hz



CKG-3ARV, IP54 mit Multifunktionsdisplay
CKG-3ARV, IP54 with multifunctional display

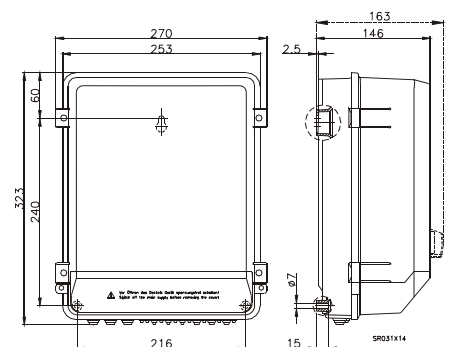


Zubehör: Sensoren TF...
Accessory: Sensors TF...



Zubehör: Sensor MBG-30I
Accessory: Sensor MBG-30I

Maße / Dimensions: CKE-3ARV



Regelmodul Unicon

„Adiabatic“.

Mit Ansteuerung von bis zu drei Befeuchtungsstufen

Alternativ zum Kompletgerät CKE-3ARV kann auch das Einbaumodul CKG-3RVE in IP20 Ausführung geliefert werden.

Das Einbaumodul für die Hutschienenmontage hat die gleiche Funktionalität wie das Kompletgerät (Software), jedoch ist zur Inbetriebnahme bzw. zum Betrieb Zubehör erforderlich.

Zubehör zum Einbaumodul CKG-3RVE, Art. Nr. 320017

- Anzeige- und Bedienterminal AXG-1AE, Art. Nr. 349008 für Schalttafeleinbau, alternativ AXG-1A, Art. Nr. 349034, im Gehäuse IP54 zur Wandmontage

- Netzgerät EA-PS-724-006, Art. Nr. 380019 für Hutschienenmontage, zu Spannungsversorgung des Einbaumoduls.

Control module Unicon „Adiabatic“. With activation of up to three steps of humidification

As an alternative for the complete CKE-3ARV, the build in unit CKG-3RVE (IP20) is available.

The functionality of both units are the same. But for setting-up operation of the build in unit the matching accessory is necessary.

Accessory for build in module CKG-3RVE, part no. 320017

- Operation terminal AXG-1AE, part no. 349008 for switchboard mounting, alternativ AXG-1A, part no. 349034, with housing IP54 for wall fastening

- Power supply EA-PS-724-006, part no. 380019, for top hat rail mounting.

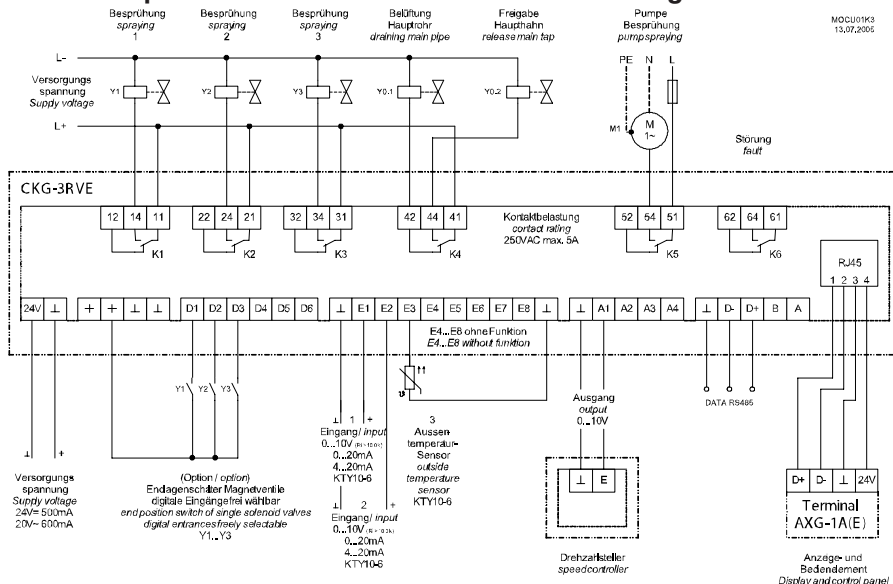


Einbaumodul CKG-3ARV, IP20
Build in unit CKG-3ARV, IP20



Bedienterminal AXG-1A(E)
Operating terminal AXG-1A(E)

Anschlussplan

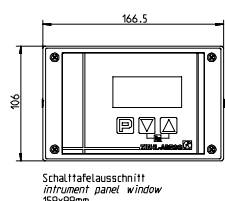


Connection diagramm

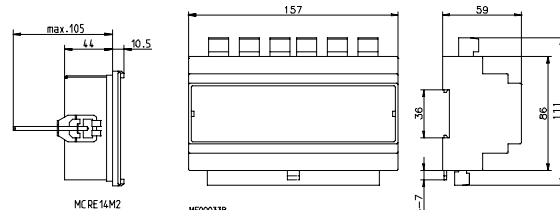


Zubehör: Netzgerät
Accessory: Power supply

Maße



Dimensions



Applikationsbeispiel „Adiabatic“, siehe folgende Seite
Application example „Adiabatic“, see following page

Applikationsbeispiel

Regelmodul mit Ansteuerung einer adiabatischen Kühlung

Application example

Control module with activation of adiabatic cooling

