

P8AP

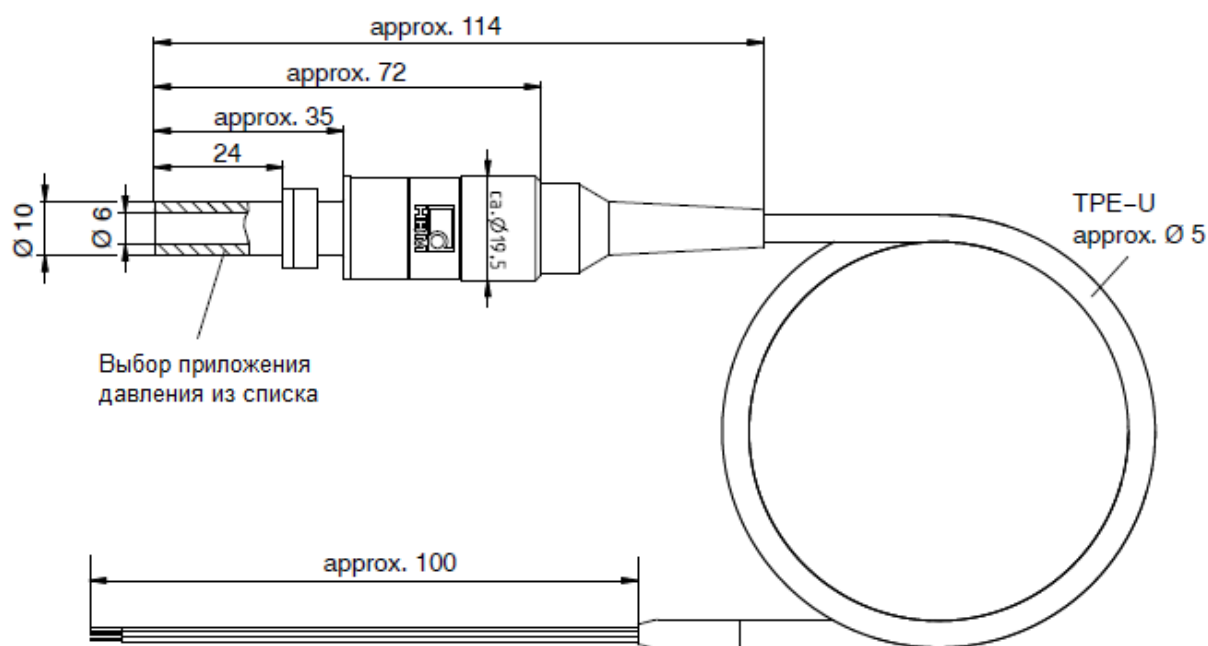
Датчик абсолютного давления



Особенности

- чувствительность 2 мВ/В
- отсутствие уплотнителя между присоединительной частью и тензорезистором; отсутствие наполняющей жидкости
- быстрый экономичный монтаж
- различные присоединительные размеры
- коррозионноустойчивость
- произвольный монтаж
- для статического и динамического давления

Размеры (мм)



Назначение контактов:

Напряжение питания (+)	голубой	Сенсорный провод (-)	зеленый
Напряжение питания (-)	черный	Сенсорный провод (+)	серый
Выходное напряжение (+)	белый	Экран кабеля (-)	бесцветный
Выходное напряжение (-)	красный		

Технические характеристики

Тип	P8AP						
Класс точности	0,3						
Механические входные величины							
Номинальный диапазон	бар	10	20	50	100	200	500
Минимальная точка измерений (абс.)	бар	0					
Собственная частота мембраны	кГц	12	16	29	60	86	134
Коэффициент демпфирования мембраны	1	0,01					
Рабочий диапазон при 23 °С	%	0...150					
Предельная нагрузка при 23 °С	%	175					
Испытательное давление	%	175					
Разрушающее давление	%	>200					
Динамические нагрузки							
допустимое давление	%	100					
допустимый уровень колебаний	%	70	70	85	95	95	60
Материал внутренней поверхности частей, контактирующих с рабочим телом		нержавеющая сталь 1.4542 нержавеющая сталь 1.4301 нержавеющая сталь 1.4301, полиэтилен					
Материал наружной поверхности							
Мертвый объем с тубусом* давление не приложено	мм ³	1110 (410)	1100 (400)	1090 (390)	1060 (360)	1100 (400)	1020 (320)
Контрольный объем	мм ³	2		1,5	0,5	0,3	
Выходные характеристики							
Номинальная чувствительность	мВ/В	2 ± 2%					
Входное сопротивление при 23 °С	Ом	420 (+180/-120)			370(+130/-70)		
Выходное сопротивление при 23 °С	Ом	330 (+90/-30)					
Номинальный диапазон напряжения питания (скз)	В	0,5...5		0,5...12			
Отклонение характеристической кривой (установка нуля)	%	0,3					
Повторяемость по DIN 1319	%	±0,1					
Влияние изменения температуры на 10 К в ном. диапазоне температур на положение нуля отн. размаха	%	±0,3			< ±0,2		
Влияние изменения температуры на 10 К в ном. диапазоне температур на чувствительность отн. действительного значения	%	±0,3					
Условия эксплуатации		Опция А5	Опция Т2	Опция Т9	Опция ТН		
Номинальный диапазон температур	°С	- 10 ... +70		- 10 ... +70			
Рабочий диапазон температур	°С	-40 ... +80		-40 ... +140			
Температура хранения	°С	-50 ... +85		-50 ... +140			
Ударопрочность (испытания по DIN IEC 68)	м/с ²	800					
Степень защиты (по DIN 40050, IEC 68)		IP67					
Длина соединительного кабеля, свободные концы**	м	5					
Масса, ориент. (с кабелем)	г	250					

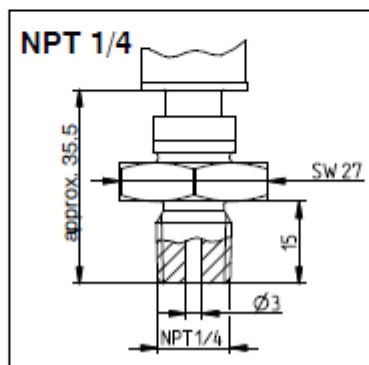
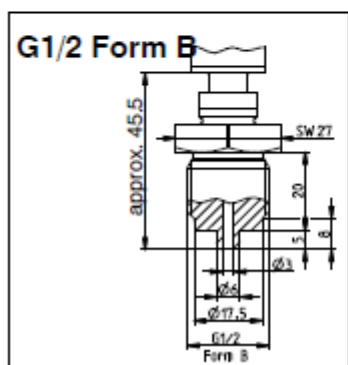
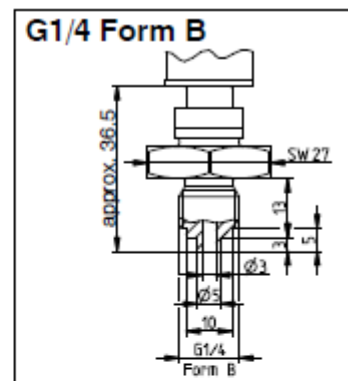
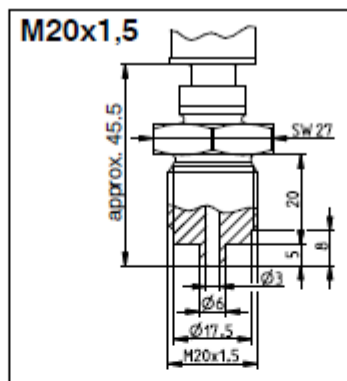
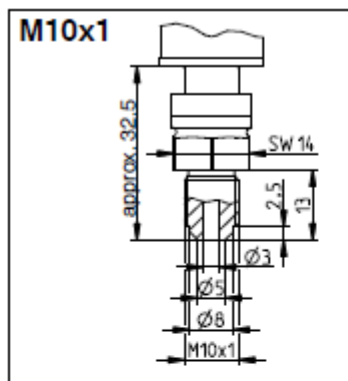
*Для приложения другого давления см. опции; мертвый объем и материал для соединительных элементов указаны ниже

**Для опции 3, код Т2: 1,5 м

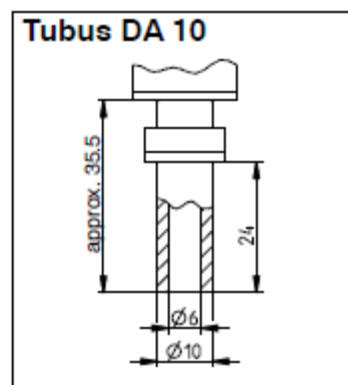
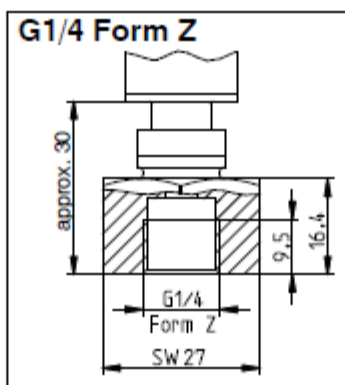
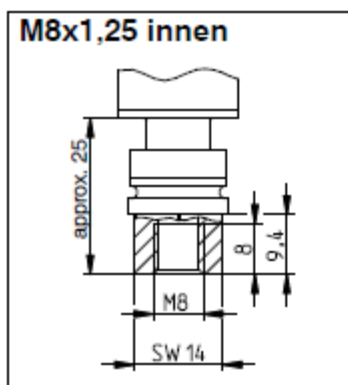
Экономичные стандартные версии с трубкой (DA10) для трубопроводов (см. Опции) могут поставляться со склада без предварительного уведомления.

Стандартная версия	10 бар	20 бар	50 бар	100 бар	200 бар	500 бар
№ заказа	1-P8AP/10B-001	1-P8AP/20B-001	1-P8AP/50B-001	1-P8AP/100B-001	1-P8AP/200B-001	1-P8AP/500B-001

Соединительные элементы с внешней резьбой



Соединительные элементы с внутренней и внешней резьбой

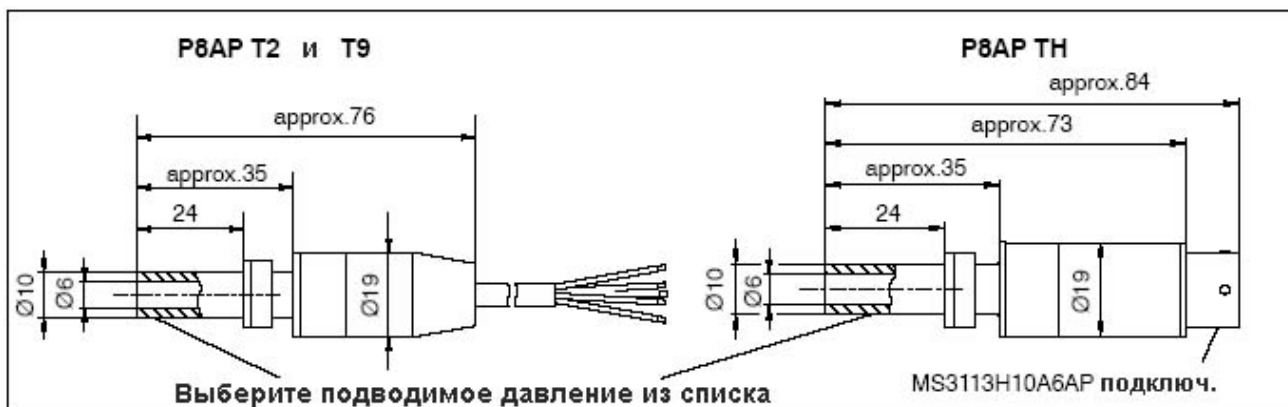


		Внешняя резьба					Внутренняя резьба		Трубка DA 10
		M10x1	M20x1.5	G1/4 Form B	G1/2 Form B	NPT 1/4	M8x1.25	G 1/4 Form Z	
Мертвый объем *)	мм ³	170	260	190	260	190	180	100	700
Значение полной шкалы	бар	500	1600**)	1000	1600**)	1000	500	1000**)	500
Материал		1.4542					1.4542		1.4571

*Добавить мертвый объем соединительного элемента к мертвому объему датчика

**Данные по DIN 16288

Исполнения для высокой температуры



В дополнении к этим датчика давления, можно также заказать:

Внешняя резьба: M12x1.5; M14x1.5; NPT1/8; NPT1/2; UNF 7/16-20; UNF 9/16-18; G1/2 Form D; G3/4 Form D

Внутренняя резьба : NPT1/4; NPT1/2; G1/2 Form B

Коды заказов

Код	Опция 1: Диапазон измерения 0 бар...
218	10 бар
221	20 бар
225	50 бар
228	100 бар
231	200 бар
235	500 бар

Код	Опция 2: Приложение давления	
10	M10x1	Внешняя резьба
13	M20x1.5	
14	G1/4 Form B	
15	G1/2 Form B	
17	NTP 1/4	
51	G1/4 Form Z	Внутренняя резьба
50	M8x1.25	
71	DA10	

Код	Опция 3: Исполнение
A5	Стандарт
T2	Для высокой температуры (макс. 140°C) с кабелем длиной 1,5 м со свободными концами
T9	Для высокой температуры (макс. 140°C) с кабелем длиной 20 м со свободными концами
TH	Для высокой температуры (макс. 140°C) с разъемом HS6P*

*соответствует PT06E-10-6S, от Bendix/UPT06J, от Cannon

Код	Опция 4: Особенности
1	Нет
2	С демпфированием пиков давления

Пример заказа: **K-P8AP-218 10 T2 -0-K- 2**

Датчики с выделенными серым опциями поставляются со склада без предварительного уведомления.