



**P3 Top Class BlueLine**

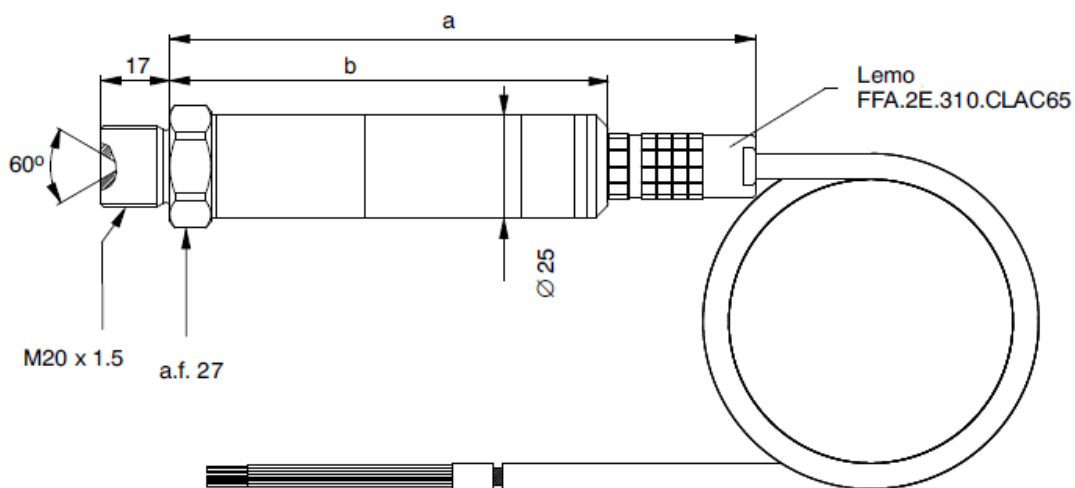


**P3MBP BlueLine**

## Особенности

- Для статически и динамически изменяющегося давления, пиков напряжения и отклонений напряжения
- Принцип измерения: фольговые тензодатчики
- Монолитный корпус без сварных швов
- Большое число нагрузочных циклов
- Улучшенная температурная характеристика
- Индивидуально задокументированные значения
- Улучшенный класс точности
- Допуск чувствительности, подходящий для параллельного подключения, различных измерений давления и т.п.

## Размеры (мм)



Соединительный кабель  
 1-Kab 170-3; 3 m  
 1-Kab 170-7; 7 m  
 (as an option)

	a	b
<b>P3MBP BlueLine</b>	143	107
<b>P3 Top Class BlueLine</b>	132	96

# Технические характеристики P3MBP по DIN16086

Тип	P3MBP BlueLine			
<b>Механические входные величины</b>				
Тип давления	абсолютное			
Принцип измерения	фольговые тензодатчики			
Диапазон измерения, 0 бар ...	бар	5 000	10 000	15 000
Класс точности <sup>1)</sup>		0,3	0,5	0,75
<b>Выходные характеристики</b>				
Номинальная чувствительность	мВ/В	1		
Допуск чувствительности	%	<±0,3	<±0,6	<±0,8
Влияние изменения температуры на 10 К на сигнал нуля в ном. диапазоне питания отн. ном. чувствительности	%	±0,1	±0,2	±0,2
	%	±0,15	±0,25	±0,25
Влияние изменения температуры на 10 К на чувствительность в ном. диапазоне питания отн. ном. действит. значения	%	±0,1	±0,2	±0,2
	%	±0,3	±0,4	±0,4
Отклонение характеристической кривой (установка начальной точки)	%	0,3	0,5	0,75
Повторяемость по DIN 1319	%	±0,05		

<sup>1)</sup>Класс точности не по концепции DIN 16086. Цифра согласуется с максимальным отклонением; это отклонение характеристической кривой (установка начальной точки) и отклонения в результате изменения температуры на каждые 10 К.

## Отчёт об испытаниях P3MB, P3MBP

Информация о линейности датчика

Информация о чувствительности, отклонении характеристической кривой и относительной погрешности возврата датчика

Prüfprotokoll		HBM	
test certificate / protocole d'essai			
Typ:	P3MBP / Blue Line	Auftrag:	80141172
Meßbereich:	5000 bar	Prüfer:	Kozacki
Identif.:	14310284	Datum:	2010-08-30
<b>Prüfergebnisse:</b>			
Einganggröße des Meßbereichs [%]		Ausgangsgröße [mV/V]	
0	0,0000	50	0,4981
100	1,0006	50	0,4993
0	0,0001	0	0,0001
Die Prüfergebnisse über 3000 bar sind extrapolierte Werte. Der maximale Prüfdruck beträgt 3000 bar. The test results exceeding 3000 bar are extrapolated values. The maximum pressure for testing amounts to 3000 bar. Les résultats (entre 3000 bars & 5000 bar) sont des valeurs extrapolées. La pression maximale (essai est de 3000 bar.			
<b>Aus den Prüfergebnissen berechnete und sonstige messtechnische Eigenschaften:</b>			
Kennwert C [mV/V]	1,0006		
Korrekturenabweichung, Anfangspunkteinrichtung [%C]	0,160		
Relative Umkehrspanne [%C]	0,124		
<b>Allgemeine Zusatzinformationen:</b>			
Alle weiteren messtechnischen Eigenschaften des Auftrages sind durch Typenfüßler und folgende Produktivität des Qualitätsmanagements abgesichert. Tous les autres caractéristiques techniques de votre ordre sont garanties par le Service Qualité, ainsi que par le niveau de qualité atteint par le produit.			
Zertifiziert nach ISO 9001 und ISO 9001:2008		Mittelwerte DCS Halbleitertechnologien und HBM-Prüfverfahren	
DIN EN ISO 14001 (Umwelt) / Certification selon ISO 14001 (2004)		Autorisiert DCS Halbleitertechnologien und HBM-Prüfverfahren	
DIN EN ISO 16111 (D-PL-12028-01)		Autorisiert DCS Halbleitertechnologien und HBM-Prüfverfahren	
Hofinger Reinhold Messtechnik GmbH in Telfes bei Kl. 64490 Darmstadt			
Zuständig: Klausur, Messtechnik		2010/08/30	
05.01.2011 (bar)		KPS 10	

# Технические характеристики P3 Top Class BlueLine по DIN16086

Тип		P3 Top Class BlueLine		
<b>Механические входные величины</b>				
Тип давления	абсолютное			
Принцип измерения	фольговые тензодатчики			
Диапазон измерения, 0 бар ...	бар	5 000	10 000	15 000
Класс точности <sup>1)</sup>		0,25	0,4	0,6
<b>Выходные характеристики</b>				
Номинальная чувствительность	мВ/В	1		
Допуск чувствительности	%	<±0,2	<±0,4	<±0,8
Допуск нулевого сигнала	%	<±0,1		
Ползучесть без нагрузки за 15 мин.	%	<±0,03		
<b>Влияние изменения температуры на 10 К на сигнал нуля в ном. диапазоне питания отн. ном. чувствительности в ном. диапазоне температур</b>				
в рабочем диапазоне температур	%	±0,05		
<b>Влияние изменения температуры на 10 К на чувствительность в ном. диапазоне питания отн. ном. действит. значения в ном. диапазоне температур выше 0°C</b>				
в ном. диапазоне температур ниже 0°C	%	±0,1		
в рабочем диапазоне температур	%	±0,2		
Отклонение характеристической кривой (установка начальной точки)	%	0,25	0,4	0,6
Отн. погрешности интерполяции (макс. отклонение) кубической функции по серии испытаний	%	0,05	0,25	-
Долговременная стабильность сигнала нуля и размах (данные за год)	%	0,2		
Повторяемость по DIN 1319	%	±0,05		

<sup>2)</sup>Класс точности не по концепции DIN 16086. Цифра согласуется с максимальным отклонением; это отклонение характеристической кривой (установка начальной точки) и отклонения в результате изменения температуры на каждые 10 К.

Страница 1	<b>Отчёт об испытаниях P3 Top Class BlueLine</b>	Страница 2
	<p>Информация о линейности датчика</p> <p>Информация о чувствительности, отклонении характеристической кривой и отн. погрешности возврата датчика</p> <p>Информация о макс. погрешности интерполяции в % и коэффициент кубической функции компенсации</p> <p>Информация о температурной зависимости датчика</p> <p>Информация о температурном коэффициенте сигнала нуля и температурном коэффициенте выходного сигнала датчика</p>	

## Технические характеристики P3MBP BlueLine и P3 Top Class BlueLine

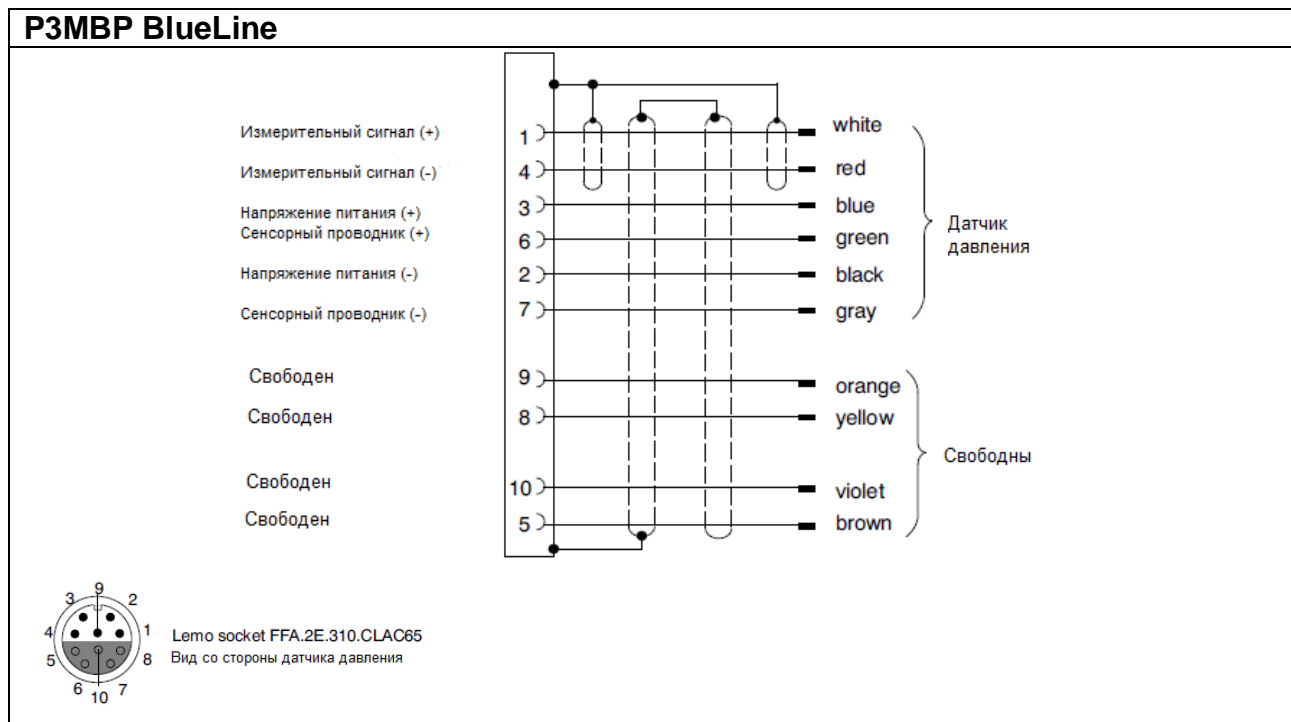
Тип	P3 Top Class			
<b>Механические входные величины</b>				
Диапазон измерения, 0 бар ...	бар	5 000	10 000	15 000
Начальное значение	бар		0	
Рабочий диапазон при ном. температуре		120		110
Предельная нагрузка при ном. температуре		120		110
Испытательное напряжение		195	150	100
Динамическая нагрузка			100	
Допустимое давление	%			
Допустимые колебания для архивирования тип. 10 000 000 DIN 50100 циклов нагрузки	%	3500	5000	6000
Неиспользуемый объем с упаковкой <sup>1)</sup>	мм <sup>3</sup>	615 200	150 -	100 -
Контрольный объем	мм <sup>3</sup>	ориент. 1		
<b>Выходные характеристики</b>				
Основная резонансная частота		>100		
Входное сопротивление при ном. температуре	Ом	350 ± 5		
Входное сопротивление при ном. температуре	Ом	350 ± 1,5		
Сопротивление изоляции	МОм	5000		
Электрическая сила	В	90		
<b>Напряжение питания</b>				
Опорное напряжение питания	В	5		
Номинальное напряжение питания	В	0,5 ... 7,5		
Рабочий диапазон	В	0,5 ... 12		
<b>Условия окружающей среды</b>				
Допустимое напряжение между измерительными схемами и землей датчика при ном. температуре	В	50		
Материалы деталей, контактирующих с окружающей средой		1.4301; 1.4541; 1.4542; 1.6354 PU / хромированная и никелированная латунь		
Номинальная температура		23		
Диапазон номинальных температур		-10 ... +80		
Диапазон рабочих температур		-40 ... +100		
Диапазон температур хранения		-40 ... +100		
<b>Устойчивость к воздействиям (испытания по DIN 40046)</b>				
Ускорение	м/с <sup>2</sup>	1000		
Длительность	мс	4		
Форма	-	полусинус		
Чувствительность на 10 м/с <sup>2</sup> для существующих частот по 20% от собственной частоты	%	<±0,001		
<b>Механические характеристики</b>				
Подключение давления		M20x1,5 с внутренним конусом 60° для использования с двойным конусом 58°		
Электрическое подключение		Разъем Lemo ERA.2E.310.SSL		
Радиус изгиба соединительного кабеля, мин. статический	мм	35		
динамический	мм	75		
Позиция монтажа		любая		
Вес без кабеля, ориент.	Г	ориент. 200		
Степень защиты (по DIN 40050, IEC 529)		IP67		

1) Упаковка используется только для диапазона измерения 5000 бар

## Стандартные исполнения с поставкой со склада

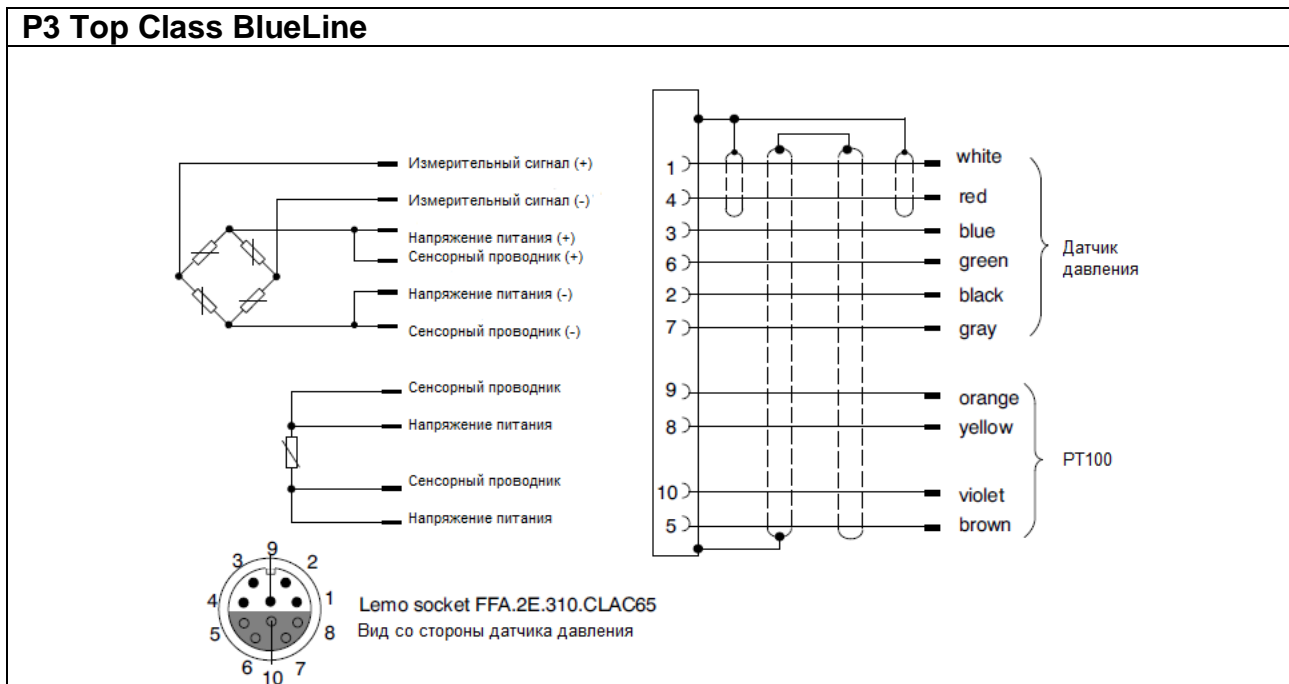
Диапазон измерения, 0 бар ...	Тип давления	Номер продукта
<b>P3MBP BlueLine</b>		
5 000 бар	абсолютное	1-P3MBP/5,000 BAR
10 000 бар	абсолютное	1-P3MBP/10,000 BAR
15 000 бар	абсолютное	1-P3MBP/15,000 BAR
<b>P3MBP BlueLine</b>		
5 000 бар	абсолютное	1-P3TCP/5,000 BAR
10 000 бар	абсолютное	1-P3TCP/10,000 BAR
15 000 бар	абсолютное	1-P3TCP/15,000 BAR

## Назначение контактов



## Назначение контактов

### P3 Top Class BlueLine



## Аксессуары

### В комплекте поставки:

Для 5 000 бар:

1 двусторонняя коническая прокладка с заполняющими элементами,  
номер заказа: 2-9289.5512, материал 1.4305

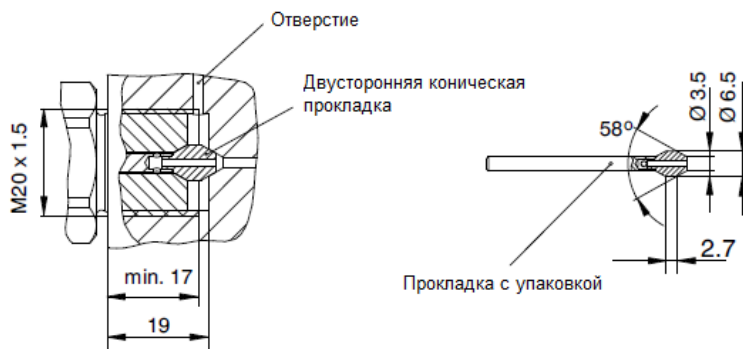
Для 10 000 бар и 15 000 бар:

1 двусторонняя коническая прокладка,  
номер заказа: 3-9219.0816, материал 1.4542

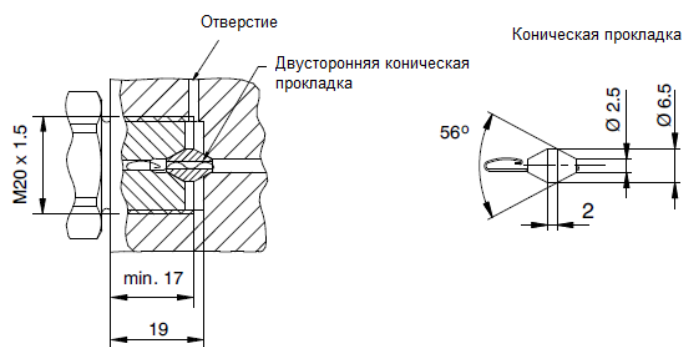
### Прокладки

5 000 бар	2-9278.0372	Сумка, коническая прокладка P3MB/5000 бар
10 000 бар	2-9278.0373	Сумка, коническая прокладка P3MB/10000 бар
15 000 бар	2-9278.0375	Сумка, коническая прокладка P3MB/15000 бар

## Монтаж датчиков давления



**РЗМВР 5 000 бар**



**РЗМВР 10 000 бар и РЗМВР 15 000 бар**