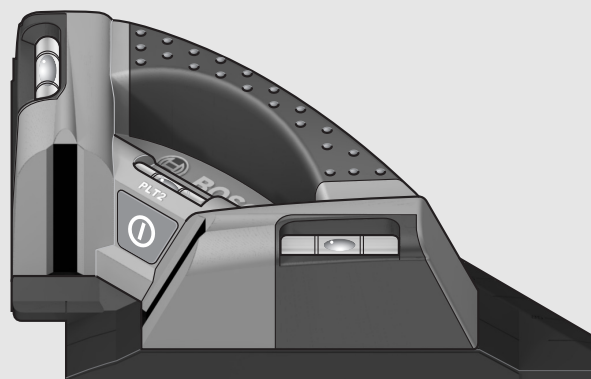


EEU

EEU



Robert Bosch GmbH
Power Tools Division
70764 Leinfelden-Echterdingen
GERMANY

www.bosch-pt.com

1 609 92A 0K4 (2014.11) | / 98 EEU



1 609 92A 0K4

PLT 2

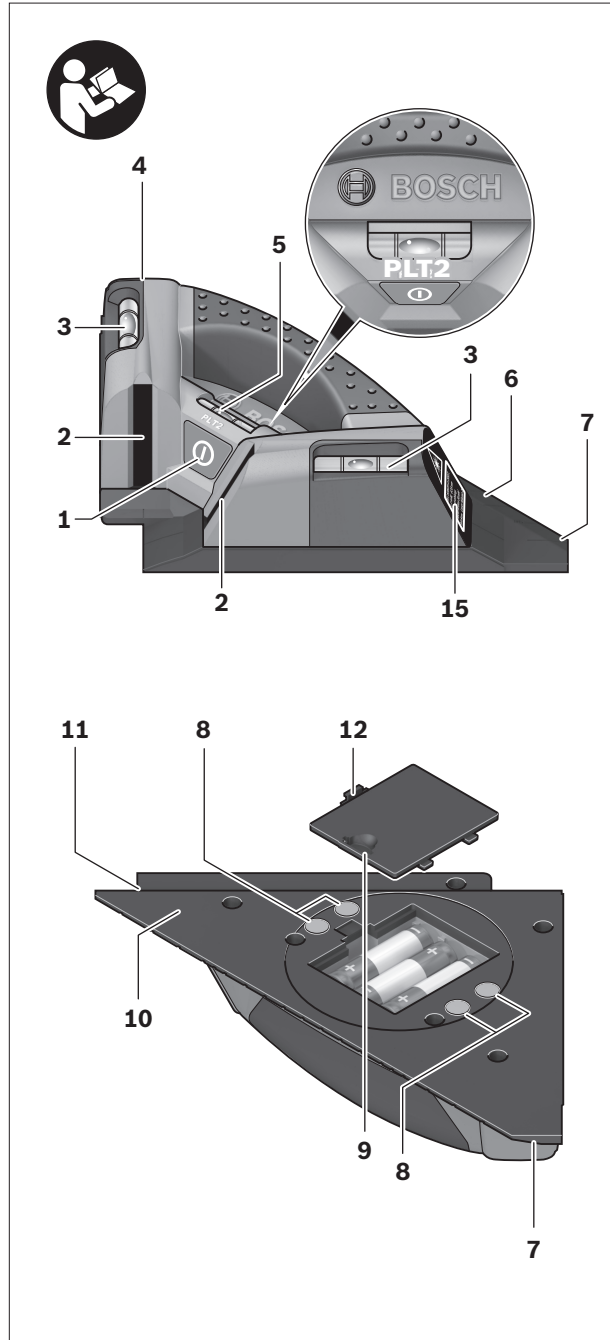


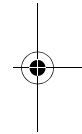
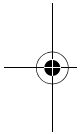
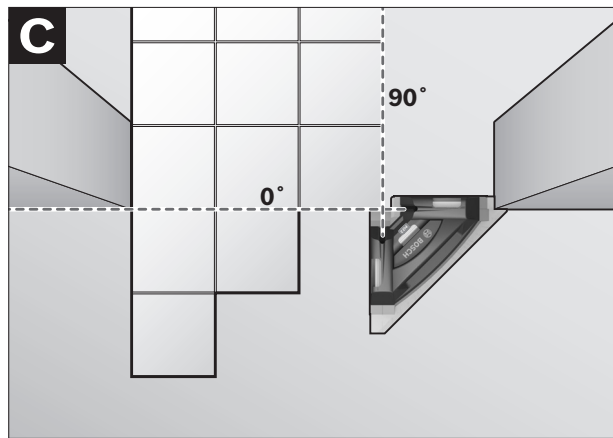
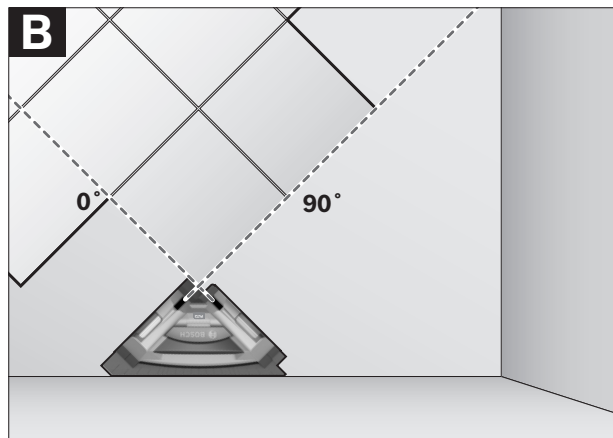
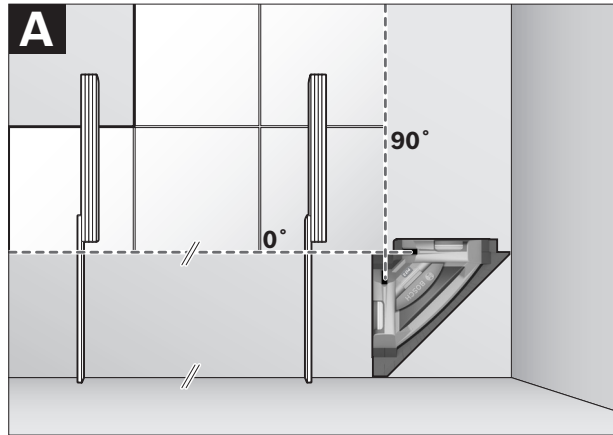
BOSCH

pl Instrukcja oryginalna
cs Původní návod k používání
sk Pôvodný návod na použitie
hu Eredeti használati utasítás
ru Оригинальное руководство
по эксплуатации
uk Оригінальна інструкція
з експлуатації
kk Пайдалану нұсқаулығының
түпнұсқасы
ro Instrucțiuni originale
bg Оригинална инструкция

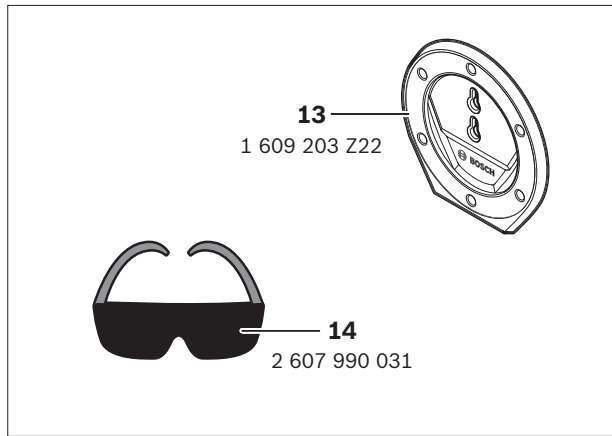
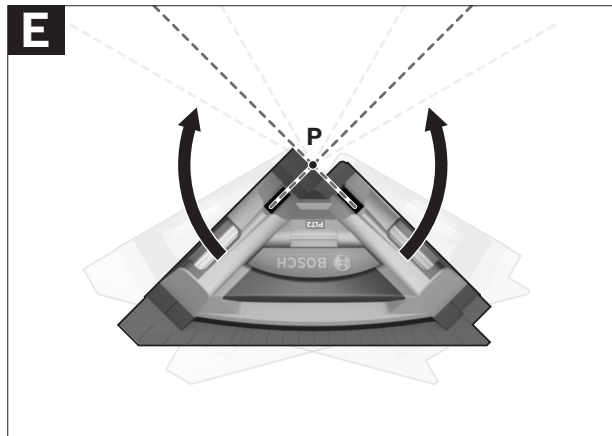
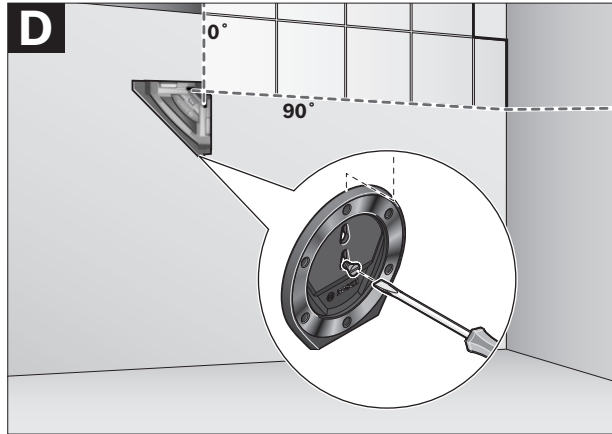
mk Оригинално упатство за
работа
sr Originalno uputstvo za rad
sl Izvirna navodila
hr Originalne upute za rad
et Algpärane kasutusjuhend
lv Instrukcijas oriģinālvalodā
lt Originali instrukcija







4 |



Русский



Сертификат о соответствии
 No. TC N RU Д-ДЕ.АЯ46.В.70123
 Срок действия сертификата о соответствии
 по 22.07.2019
 «РОСТЕСТ – МОСКВА»
 119049 г. Москва,
 ул.Житная, д.14,стр.1

Сертификаты о соответствии хранятся по адресу:
 ООО «Роберт Бош»
 ул. Акад. Королева, 13 стр. 5
 Россия, 129515, Москва

Дата изготовления указана на последней странице обложки Руководства.
 Контактная информация относительно импортера содержится на упаковке.

Срок службы изделия

Срок службы изделия составляет 7 лет. Не рекомендуется к эксплуатации по истечении 5 лет хранения с даты изготовления без предварительной проверки (дату изготовления см. на этикетке).

Перечень критических отказов и ошибочные действия персонала или пользователя

- не использовать при появлении дыма непосредственно из корпуса изделия
- не использовать на открытом пространстве во время дождя (в распыляемой воде)
- не включать при попадании воды в корпус

Критерии предельных состояний

- поврежден корпус изделия

Тип и периодичность технического обслуживания

Рекомендуется очистить инструмент от пыли после каждого использования.

Хранение

- необходимо хранить в сухом месте
- необходимо хранить вдали от источников повышенных температур и воздействия солнечных лучей
- при хранении необходимо избегать резкого перепада температур
- если инструмент поставляется в мягкой сумке или пластиковом кейсе рекомендуется хранить инструмент в этой защитной упаковке
- подробные требования к условиям хранения смотрите в ГОСТ 15150 (Условие 1)

Транспортировка

- категорически не допускается падение и любые механические воздействия на упаковку при транспортировке
- при разгрузке/погрузке не допускается использование любого вида техники, работающей по принципу зажима упаковки
- подробные требования к условиям транспортировки смотрите в ГОСТ 15150 (Условие 5)

Указания по безопасности



Для обеспечения безопасной и надежной работы с измерительным инструментом должны быть прочитаны и соблюдены все инструкции. Использование измерительного инструмента не в соответствии с настоящими указаниями чревато повреждением интегрированных защитных механизмов. **Никогда не изменяйте до неузнаваемости предупредительные таблички на измерительном инструменте. ХОРОШО СОХРАНИТЕ ЭТУ ИНСТРУКЦИЮ И ПЕРЕДАВАЙТЕ ЕЕ ВМЕСТЕ С ПЕРЕДАЧЕЙ ИЗМЕРИТЕЛЬНОГО ИНСТРУМЕНТА.**

- ▶ **Внимание** – использование других не упомянутых здесь элементов управления и регулирования или других методов эксплуатации может подвергнуть Вас опасному для здоровья излучению.
- ▶ Измерительный инструмент поставляется с предупредительной табличкой (на странице с изображением измерительного инструмента показана под номером 15).



- ▶ Если текст предупредительной таблички не на языке Вашей страны, заклейте его перед первой эксплуатацией прилагаемой наклейкой на языке Вашей страны.



Не направляйте луч лазера на людей или животных и сами не смотрите на прямой или отражаемый луч лазера. Этот луч может слепить людей, стать причиной несчастного случая или повредить глаза.

- ▶ В случае попадания лазерного луча в глаз нужно намеренно закрыть и немедленно отвернуться от луча.
- ▶ Не меняйте ничего в лазерном устройстве.
- ▶ Не применяйте лазерные очки в качестве защитных очков. Лазерные очки служат для лучшего распознавания лазерного луча, однако они не защищают от лазерного излучения.
- ▶ Не применяйте лазерные очки в качестве солнечных очков или в уличном движении. Лазерные очки не дают полной защиты от ультрафиолетового излучения и ухудшают восприятие красок.
- ▶ Ремонт Вашего измерительного инструмента поручайте только квалифицированному персоналу, используя только оригинальные запасные части. Этим обеспечивается безопасность измерительного инструмента.
- ▶ Не разрешайте детям пользоваться лазерным измерительным инструментом без надзора. Они могут неумышленно ослепить людей.

- ▶ **Не работайте с измерительным инструментом во взрывоопасной среде, поблизости от горючих жидкостей, газов и пыли.** В измерительном инструменте могут образоваться искры, от которых может воспламениться пыль или пары.



Не располагайте измерительный инструмент вблизи кардиостимулятора. Магниты **8** создают поле, которое может отрицательно повлиять на функцию кардиостимулятора.

- ▶ **Держите настоящий измерительный инструмент вдали от магнитных носителей данных и чувствительных к магнитным полям приборов.** Воздействие магнитов **8** может привести к необратимой потере данных.

Описание продукта и услуг

Применение по назначению

Измерительный инструмент предназначен для горизонтального и диагонального выравнивания плитки и ламината.

Измерительный инструмент 3 603 F64 000 предназначен для эксплуатации исключительно в помещении.

Изображенные составные части

Нумерация представленных составных частей выполнена по изображению измерительного инструмента на странице с иллюстрациями.

- 1 Выключатель
- 2 Отверстие для выхода лазерного луча
- 3 Ватерпасы для вертикального и горизонтального выравнивания
- 4 Серийный номер
- 5 Ватерпас для горизонтального выравнивания
- 6 Шкала 90° с шагом 5°
- 7 Т-образный край для выравнивания
- 8 Магниты
- 9 Крышка батарейного отсека
- 10 Нижний щиток
- 11 L-образный край для выравнивания
- 12 Фиксатор крышки батарейного отсека
- 13 Настенное крепление
- 14 Очки для работы с лазерным инструментом*
- 15 Предупредительная табличка лазерного излучения

* **Изображенные или описанные принадлежности не входят в стандартный комплект поставки.**

Технические данные

Лазер для плитки	PLT 2
Товарный №	3 603 F64 000
Рабочий диапазон ¹⁾	7 м
Угловая точность	±0,5 мм/м

1) Рабочий диапазон может уменьшаться в результате неблагоприятных окружающих условий (например, прямые солнечные лучи).

Однозначная идентификация Вашего измерительного инструмента возможна по серийному номеру **4** на заводской табличке.

Лазер для плитки	PLT 2
Рабочая температура	+5 °C... +40 °C
Температура хранения	-20 °C... +70 °C
Относительная влажность воздуха не более	90 %
Класс лазера	2
Тип лазера	635 нм, < 2 мВт
C ₆	>2
Батарейки	3 x 1,5 В LR06 (AA)
Продолжительность работы, ок.	15 ч
Вес согласно EPTA-Procedure 01/2003	360 г
Размеры (длина x ширина x высота)	240 x 128 x 59 мм

1) Рабочий диапазон может уменьшаться в результате неблагоприятных окружающих условий (например, прямые солнечные лучи).

Однозначная идентификация Вашего измерительного инструмента возможна по серийному номеру **4** на заводской табличке.

Сборка

Установка/замена батареек

В измерительном инструменте рекомендуется использовать щелочно-марганцевые батарейки.

Для открытия батарейного отсека **9** нажмите фиксатор **12** в направлении стрелки и снимите крышку. Вложите поставленные с инструментом батареи. Следите при этом за правильной направленностью полюсов в соответствии с изображением на внутренней стенке отсека.

Всегда заменяйте все батарейки одновременно. Применяйте только батарейки одного изготовителя и с одинаковой емкостью.

- **Если Вы не пользуетесь продолжительное время измерительным инструментом, то батарейки должны быть вынуты из инструмента.**

При продолжительном хранении батарейки могут окислиться и разрядиться.

Работа с инструментом

Эксплуатация

- **Защищайте измерительный инструмент от влаги и прямых солнечных лучей.**
- **Защищайте измерительный инструмент от экстремальных температур или колебаний температуры.** Не оставляйте измерительный инструмент, например, продолжительное время в автомобиле. При больших колебаниях температуры перед включением следует выдержать инструмент до выравнивания температуры.
- **Избегайте сильных толчков и падения измерительного инструмента.** Повреждения измерительного инструмента могут сказаться на его точности. После сильного толчка или падения проверьте лазерные линии/отвесные лучи по известной горизонтальной или вертикальной реперной линии или по проверенным точкам отвеса.

Включение/выключение

Для **включения** измерительного инструмента нажмите один раз на выключатель **1**. Сразу же после включения измерительный инструмент излучает две лазерные линии 0° и 90° .

- ▶ **Не направляйте лазерный луч на людей или животных и не смотрите сами в лазерный луч, в том числе и с большого расстояния.**

Для **выключения** измерительного инструмента снова нажмите кнопку выключателя **1**.

- ▶ **Не оставляйте без присмотра включенный измерительный инструмент и выключайте его после использования.** Другие лица могут быть ослеплены лазерным лучом.

В целях экономии электроэнергии выключайте измерительный инструмент, если Вы им не пользуетесь.

Указания по применению

- ▶ **Устанавливайте измерительный инструмент всегда ровно на земле или закрепляйте его ровно на стене.** При неровной установке или неровном закреплении угол не соответствует 90° .
- ▶ **Не выравнивайте инструмент на напольной плитке с помощью ватерпасов **3** и **5**.** Ватерпасы **3** и **5** служат исключительно для выравнивания на стене. На напольной плитке пузырьки ватерпасов могут находиться в пределах отметки, но измерительный инструмент будет при этом все равно стоять неровно.
- ▶ **Используйте всегда только середину лазерной линии для отметки.** Ширина лазерной линии изменяется по мере удаления.
- ▶ **Никогда не используйте лазерные линии, которые находящийся на земле измерительный инструмент излучает на стену, для выравнивания.** Измерительный инструмент не имеет функции самонивелирования, поэтому линия на стене искажена.
- ▶ **Реперной точкой для выравнивания плитки является точка пересечения **R** лазерных линий непосредственно перед измерительным инструментом. Для переноса угла измерительный инструмент нужно поворачивать в этой точке пересечения, см. рис. **E**.**
- ▶ **Устанавливайте измерительный инструмент только на чистое настенное крепление **13**.** Неровная, загрязненная поверхность настенного крепления не обеспечивает ровное положение измерительного инструмента и может отрицательно воздействовать на результаты измерения.

Позиционирование измерительного инструмента

При **работах на полу** установите измерительный инструмент нижним щитком **10** на пол. Приставьте его Т-образным краем **7** к стене так, чтобы лазерная линия 0° была размещена параллельно по отношению к реперной линии (напр., стене), см. **рис. А**. Измерьте расстояние между лазерной линией и реперной линией непосредственно возле инструмента и на как можно большем расстоянии от измерительного инструмента. Выровняйте измерительный инструмент так, чтобы оба расстояния были одинаковыми.

При **работах на стене** зафиксируйте сначала настенное крепление **13** на стене, напр., надев настенное крепление отверстием на винт, слегка выступающий из стены. Затем затяните винт, чтобы зафиксировать настенное крепление, см. **рис. D**. Установите измерительный инструмент с помощью магнитов **8** на нижней стороне нижнего щитка **10** на настенном креплении **13**. Ватерпасы **3** и **5** помогут точно позиционировать лазерную линию на стене.

- При **горизонтальном выравнивании** пузырек должен находиться в пределах отметки ватерпаса **3**, являющегося продолжением горизонтальной лазерной линии, см. **рис. А**.
- При **диагональном выравнивании** пузырек должен находиться в пределах отметки ватерпаса **5**, см. **рис. В**.

Очки для работы с лазерным инструментом (принадлежности)

Лазерные очки отфильтровывают окружающий свет. Благодаря этому красный свет лазера становится более ярким для человеческого глаза.

- ▶ **Не применяйте лазерные очки в качестве защитных очков.** Лазерные очки служат для лучшего распознавания лазерного луча, однако они не защищают от лазерного излучения.
- ▶ **Не применяйте лазерные очки в качестве солнечных очков или в личном движении.** Лазерные очки не дают полной защиты от ультрафиолетового излучения и ухудшают восприятие красок.

Примеры возможных видов работы

Укладка плитки параллельно к стене (см. рис. А)

Установите измерительный инструмент в углу таким образом, чтобы лазерная линия 0° проходила параллельно к стене, а Т-образный край **7** измерительного инструмента прилегал к стене. Положите первую квадратную плитку в точку пересечения лазерных линий 0° и 90° .

Укладка плитки по диагонали (см. рис. В)

Установите измерительный инструмент таким образом, чтобы шкала 90° **6** прилегла непосредственно к стене. Начинайте с первой диагональной плитки в точке пересечения Р.

Укладка плитки по краю (см. рис. С)

Приложите измерительный инструмент L-образным краем **11** к краю, начиная от которого Вы хотите укладывать плитку. Лазерная линия 90° должна проходить параллельно к краю. Лазерная линия 0° показывает нижний край ряда плитки.

Облицовка плиткой встроенной кухни (см. рис. D)

Определите сначала высоту, на которой должен начинаться первый ряд плитки. Закрепите измерительный инструмент вертикально на стене таким образом, чтобы лазерная линия 90° показывала нижний край первого ряда плитки.

Техобслуживание и сервис

Техобслуживание и очистка

Содержите измерительный инструмент постоянно в чистоте.

Никогда не погружайте измерительный инструмент в воду или другие жидкости.

Вытирайте загрязнения сухой и мягкой тряпкой. Не используйте никаких очищающих средств или растворителей.

Очищайте регулярно особенно поверхности у выходного отверстия лазера и следите при этом за ворсинками.

Пожалуйста, во всех запросах и заказах запчастей обязательно указывайте 10-значный товарный номер по заводской табличке измерительного инструмента.

Сервис и консультирование на предмет использования продукции

Сервисная мастерская ответит на все Ваши вопросы по ремонту и обслуживанию Вашего продукта и по запчастям. Монтажные чертежи и информацию по запчастям Вы найдете также по адресу:

www.bosch-pt.com

Коллектив сотрудников Bosch, предоставляющий консультации на предмет использования продукции, с удовольствием ответит на все Ваши вопросы относительно нашей продукции и ее принадлежностей.

Для региона: Россия, Беларусь, Казахстан, Украина

Гарантийное обслуживание и ремонт электроинструмента, с соблюдением требований и норм изготовителя производятся на территории всех стран только в фирменных или авторизованных сервисных центрах «Роберт Бош». ПРЕДУПРЕЖДЕНИЕ! Использование контрафактной продукции опасно в эксплуатации, может привести к ущербу для Вашего здоровья. Изготовление и распространение контрафактной продукции преследуется по Закону в административном и уголовном порядке.

Россия

Уполномоченная изготовителем организация:

ООО «Роберт Бош»

Ул. Академика Королева 13 стр. 5

129515 Москва

Россия

Тел.: 8 800 100 8007 (звонок по России бесплатный)

E-Mail: info.powertools@ru.bosch.com

Полную и актуальную информацию о расположении сервисных центров и приёмных пунктов Вы можете получить:

- на официальном сайте www.bosch-pt.ru
- либо по телефону справочно – сервисной службы Bosch 8 800 100 8007 (звонок по России бесплатный)

Беларусь

ИП «Роберт Бош» ООО

Сервисный центр по обслуживанию электроинструмента

ул. Тимирязева, 65А-020

220035, г. Минск

Беларусь

Тел.: +375 (17) 254 78 71

Тел.: +375 (17) 254 79 15/16

Факс: +375 (17) 254 78 75

E-Mail: pt-service.by@bosch.com

Официальный сайт: www.bosch-pt.by

Казахстан

ТОО «Роберт Бош»
Сервисный центр по обслуживанию электроинструмента
г. Алматы
Казахстан
050050
пр. Райымбека 169/1
уг. ул. Коммунальная
Тел.: +7 (727) 232 37 07
Факс: +7 (727) 233 07 87
E-Mail: info.powertools.ka@bosch.com
Официальный сайт: www.bosch.kz; www.bosch-pt.kz

Утилизация

Отслужившие свой срок измерительные инструменты, принадлежности и упаковку следует сдавать на экологически чистую рекуперацию отходов.

Не выбрасывайте измерительные инструменты и аккумуляторные батареи/батарейки в бытовой мусор!

Только для стран-членов ЕС:

В соответствии с европейской директивой 2012/19/EU отслужившие измерительные инструменты и в соответствии с европейской директивой 2006/66/EC поврежденные либо отработанные аккумуляторы/батарейки нужно собирать отдельно и сдавать на экологически чистую рекуперацию.

Возможны изменения.