



**Robert Bosch GmbH**  
Power Tools Division  
70745 Leinfelden-Echterdingen  
Germany

[www.bosch-pt.com](http://www.bosch-pt.com)

2 609 141 177 (2014.03) PS / 262 XXX



2 609 141 177

# LR Professional

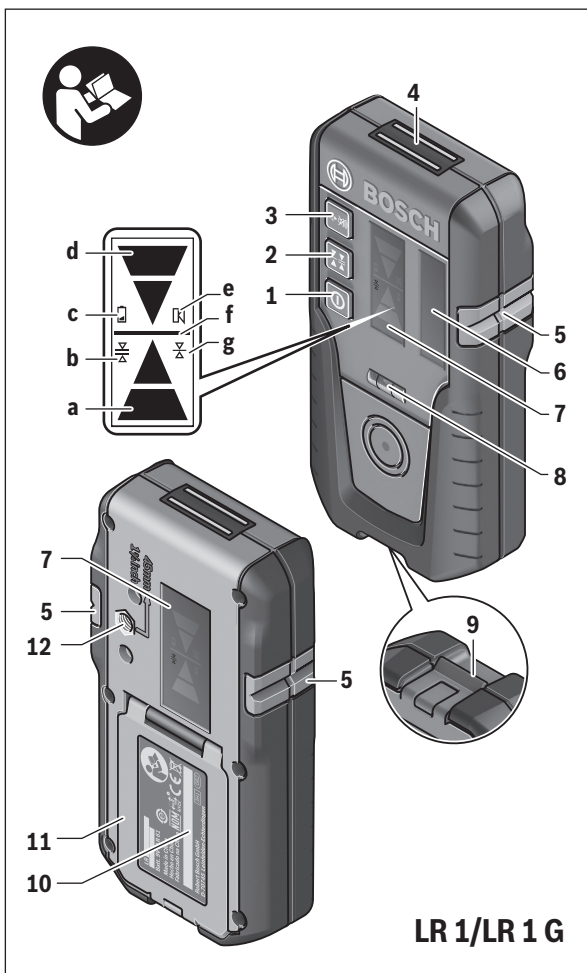
## 111G



# BOSCH



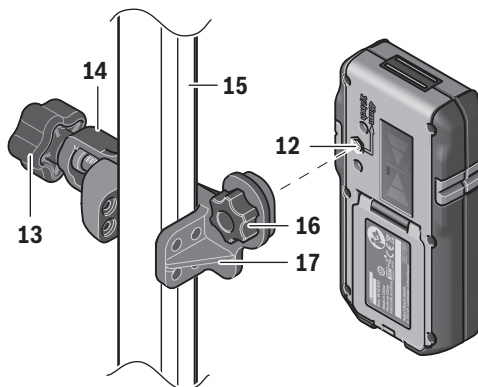
4 |



**LR 1/LR 1 G**

5 |

**A**



**B**



## Русский

Подробная информация о сертификации содержится во вкладыше в упаковке.

Дата изготовления указана на последней странице обложки Руководства. Контактная информация относительно импортера содержится на упаковке.

### **Срок службы изделия**

Срок службы изделия составляет 7 лет. Не рекомендуется к эксплуатации по истечении 5 лет хранения с даты изготовления без предварительной проверки (дату изготовления см. на этикетке).

### **Перечень критических отказов и ошибочные действия персонала или пользователя**

- не использовать с поврежденной рукояткой или поврежденным защитным кожухом
- не использовать при появлении дыма непосредственно из корпуса изделия
- не использовать с перебитым или оголенным электрическим кабелем
- не использовать на открытом пространстве во время дождя (в распыляемой воде)
- не включать при попадании воды в корпус
- не использовать при сильном искрении
- не использовать при появлении сильной вибрации

**136 | Русский****Критерии предельных состояний**

- перетёрт или повреждён электрический кабель
- поврежден корпус изделия

**Тип и периодичность технического обслуживания**

Рекомендуется очистить инструмент от пыли после каждого использования.

**Хранение**

- необходимо хранить в сухом месте
- необходимо хранить вдали от источников повышенных температур и воздействия солнечных лучей
- при хранении необходимо избегать резкого перепада температур
- хранение без упаковки не допускается
- подробные требования к условиям хранения смотрите в ГОСТ 15150 (Условие 1)

**Транспортировка**

- категорически не допускается падение и любые механические воздействия на упаковку при транспортировке
- при разгрузке/погрузке не допускается использование любого вида техники, работающей по принципу зажима упаковки
- подробные требования к условиям транспортировки смотрите в ГОСТ 15150 (Условие 5)

**Указания по безопасности**

**Прочитайте и выполняйте все указания. СОХРАНИТЕ ЭТИ УКАЗАНИЯ.**



**Не располагайте измерительный инструмент вблизи кардиостимулятора.** Магнитная пластина **4** создает магнитное поле, которое может оказывать влияние на работу кардиостимулятора.

- ▶ **Держите данный измерительный инструмент вдали от магнитных носителей данных и приборов, чувствительных к магнитному полю.** Воздействие магнитной пластины **4** может привести к необратимой потере данных.

- ▶ **Ремонт Вашего измерительного инструмента поручайте только квалифицированному персоналу, используя только оригинальные запасные части.** Этим обеспечивается безопасность измерительного инструмента.
- ▶ **Не работайте с измерительным инструментом во взрывоопасной среде, поблизости от горючих жидкостей, газов и пыли.** В измерительном инструменте могут образоваться искры, от которых может воспламениться пыль или пары.
- ▶ **Прочтите и неукоснительно соблюдайте указания по технике безопасности, содержащиеся в руководстве по эксплуатации строительного лазера.**

## Описание продукта и услуг

Пожалуйста, откройте раскладную страницу с иллюстрациями инструмента и оставляйте ее открытой, пока Вы изучаете руководство по эксплуатации.

### Применение по назначению

Измерительный инструмент предназначен для быстрого нахождения вращающихся лазерных лучей с длиной волны, указанной в разделе «Технические данные».

Измерительный инструмент пригоден для работы внутри помещений и на открытом воздухе.

### Изображенные составные части

Нумерация представленных составных частей выполнена по изображению измерительного инструмента на странице с иллюстрациями.

- 1 Выключатель
- 2 Кнопка настройки точности измерения
- 3 Кнопка звукового сигнала
- 4 Магнитная пластина
- 5 Центральная отметка
- 6 Приемное окошко для лазерного луча
- 7 Дисплей
- 8 Ватерпас лазерного приемника
- 9 Фиксатор крышки батарейного отсека
- 10 Серийный номер
- 11 Крышка батарейного отсека
- 12 Гнездо под держатель
- 13 Крепежный винт держателя
- 14 Верхняя кромка держателя
- 15 Дальномерная рейка строительного лазера\*
- 16 Крепежный винт держателя
- 17 Держатель

\* Изображенные или описанные принадлежности не входят в стандартный комплект поставки.

### Элементы индикации

- a Нижний индикатор направления
- b Индикатор «средней» настройки
- c Предупреждение о разрядке батареек
- d Верхний индикатор направления
- e Индикатор звукового сигнала
- f Индикатор середины
- g Индикатор «точной» настройки

**Технические данные**

Лазерный приемник	LR 1	LR 1 G
Товарный №	3 601 K15 40.	3 601 K69 70.
Принимаемая длина волны	635 – 650 нм	532 – 535 нм
Пригодность для строительных лазеров	GRL 250 HV GRL 300 HV GRL 400 H	GRL 300 HVG
Рабочий диапазон <sup>1)</sup> со строительным лазером:		
– GRL 250 HV	125 м	–
– GRL 300 HV/HVG	150 м	150 м
– GRL 400 H	200 м	–
Угол приема	120°	120°
Принимаемая скорость вращения	> 200 мин <sup>-1</sup>	> 200 мин <sup>-1</sup>
Точность измерения <sup>2) 3) 4)</sup>		
– «точная» настройка	± 1 мм	± 1 мм
– «средняя» настройка	± 3 мм	± 3 мм
Рабочая температура	– 10 °C ... + 50 °C	– 10 °C ... + 50 °C
Температура хранения	– 20 °C ... + 70 °C	– 20 °C ... + 70 °C
Батарея	1 x 9 В 6LR61	1 x 9 В 6LR61
Продолжительность работы, ок.	50 ч	50 ч
Вес согласно EPTA-Procedure 01/2003	0,36 кг	0,36 кг
Размеры (длина x ширина x высота)	148 x 73 x 30 мм	148 x 73 x 30 мм
Степень защиты	IP 65 (пыленепроницае мость и защита от водяных струй)	IP 65 (пыленепроницае мость и защита от водяных струй)

1) Рабочий диапазон (радиус) может уменьшаться вследствие неблагоприятных окружающих условий (напр., прямых солнечных лучей).

2) в зависимости от расстояния между лазерным приемником и строительным лазером

3) в зависимости от класса и типа лазера, установленного в строительном лазере

4) Неблагоприятные окружающие условия (напр., прямые солнечные лучи) могут отрицательно влиять на точность измерения.

Однозначная идентификация Вашего измерительного инструмента возможна по серийному номеру **10** на заводской табличке.



## Сборка

### Вставка/замена батареи

В измерительном инструменте рекомендуется использовать щелочно-марганцевые батареи.

- Отведите фиксатор **9** батарейного отсека наружу и откройте крышку батарейного отсека **11**.

При вставке батареи следите за правильной направленностью полюсов в соответствии с изображением внутри батарейного отсека.

После того, как предупреждение о разряде батареек **с** впервые появилось на дисплее **7**, измерительный инструмент может работать еще ок. 3 часов.

- ▶ **Если Вы продолжительное время не пользуетесь измерительным инструментом, то батарея должна быть вынута из инструмента.** При продолжительном хранении инструмента батарея может окислиться и разрядиться.

## Работа с инструментом

### Эксплуатация

- ▶ **Защищайте измерительный инструмент от влаги и прямых солнечных лучей.**
- ▶ **Не подвергайте измерительный инструмент воздействию экстремальных температур и температурных перепадов.** В частности, не оставляйте его на длительное время в машине. При больших перепадах температуры сначала дайте измерительному инструменту стабилизировать свою температуру, прежде чем начинать работать с ним. Экстремальные температуры и температурные перепады могут отрицательно влиять на точность измерительного инструмента.
- Расстояние между измерительным инструментом и строительным лазером должно составлять мин. 50 см. Располагайте измерительный инструмент таким образом, чтобы лазерный луч мог попадать в приемное окошко **6**. Настройте строительный лазер на максимальную скорость вращения.

### Включение/выключение

- ▶ **При включении измерительного инструмента раздается громкий звуковой сигнал.** «А-взвешенный уровень звукового давления от звукового сигнала составляет на расстоянии 0,2 м 95 дБ(А).»
- ▶ **Не держите измерительный инструмент близко к уху!** Громкий звук может повредить слух.

В целях экономии электроэнергии включайте измерительный инструмент, только когда Вы работаете с ним.

- Для **включения** измерительного инструмента нажмите на выключатель **1**.  
Раздается два звуковых сигнала, и на дисплее коротко отображаются все индикаторы.
- Для **выключения** измерительного инструмента опять нажмите на выключатель **1**.

Если в течение ок. 10 мин. на измерительном инструменте не будет нажиматься никаких кнопок и в течение **6** 10 мин. в приемное окошко не будет попадать лазерных лучей, измерительный инструмент с целью экономии батареи автоматически выключается. О выключении свидетельствует звуковой сигнал.

#### Настройка индикатора середины

С помощью кнопки **2** можно задать, с какой точностью положение лазерного луча будет отображаться в приемном окошке как «по центру»:

- «точная» настройка (индикатор **g** на дисплее),
- «средняя» настройка (индикатор **b** на дисплее).

При изменении настройки точности раздается звуковой сигнал.

При включении измерительного инструмента всегда настроена «средняя» точность.

#### Индикаторы направления

Нижний индикатор **a**, индикатор середины **f** и верхний индикатор **d** (с лицевой и тыльной стороны измерительного инструмента) показывают положение лазерного луча в приемном окошке **6**. Дополнительно можно включить звуковой сигнал для сигнализации положения (см. «Звуковой сигнал для индикации лазерного луча», стр. 142).

**Измерительный инструмент очень низко:** Если лазерный луч попадает в нижнюю часть приемного окошка **6**, на дисплее появляется нижний индикатор направления **a**.

При включенном звуковом сигнале сигнал подается с медленным интервалом. Сдвиньте измерительный инструмент в направлении стрелки вверх. При приближении к зазубрине для отmarkания середины **5** от индикатора направления **a** остается только кончик.

**Измерительный инструмент очень высоко:** Если лазерный луч попадает в верхнюю часть приемного окошка **6**, на дисплее отображается верхний индикатор направления **d**.

При включенном звуковом сигнале сигнал подается с быстрым интервалом. Сдвиньте измерительный инструмент в направлении стрелки вниз. При приближении к зазубрине для отmarkания середины **5** от индикатора направления **d** остается только кончик.

**142 | Русский**

**Измерительный инструмент по центру:** Если лазерный луч попадает в приемное окошко **6** на уровне зазубрины для отmarkания середины **5**, отображается индикатор середины **f**. При включенном звуковом сигнале подается непрерывный сигнал.

**Звуковой сигнал для индикации лазерного луча**

Попадание лазерного луча в приемное окошко **6** может сопровождаться звуковым сигналом.

При включении измерительного инструмента звуковой сигнал всегда выключен. Звуковой сигнал можно включать с различной громкостью.

- Для включения или изменения звукового сигнала нажимайте на кнопку звукового сигнала **3** до тех пор, пока на дисплее не появится символ соответствующей громкости. При средней громкости индикатор звукового сигнала **e** на дисплее мигает, при большой громкости индикатор стоит непрерывно, при выключенном звуковом сигнале индикатор пропадает.

**Указания по применению****Нанесение отметки**

С помощью зазубрины для отmarkания середины **5** справа и слева на измерительном инструменте можно отmarkать высоту лазерного луча, на которой он попадает в приемное окошко **6**. Зазубрина для отmarkи середины находится на расстоянии 45 мм от верхней кромки измерительного инструмента.

**Выверка уровня**

С помощью ватерпаса **8** можно выверять измерительный инструмент по вертикали (по отвесу). Неровно установленный измерительный инструмент дает неверные показания.

**Крепление на держателе (см. рис. А)**

С помощью держателя **17** измерительный инструмент можно устанавливать как на дальномерной рейке строительного лазера **15** (принадлежность), так и на другом вспомогательном приспособлении шириной до 65 мм.

- Прикрутите держатель **17** с помощью крепежного винта **16** к гнезду **12** с тыльной стороны измерительного инструмента.
- Отпустите крепежный винт **13**, насадите держатель, например, на дальномерную рейку строительного лазера **15** и затяните крепежный винт **13**.

Верхняя кромка **14** держателя расположена на уровне зазубрины для отmarkи середины **5** и может быть использована для нанесения отmarkи лазерного луча.

**Крепление с помощью магнита (см. рис. В)**

Если в прочном закреплении нет необходимости, измерительный инструмент можно прикрепить торцом к металлу с помощью магнитной пластины **4**.

## Техобслуживание и сервис

### Техобслуживание и очистка

- Содержите измерительный инструмент постоянно в чистоте.
- Никогда не погружайте измерительный инструмент в воду или другие жидкости.
- Вытирайте загрязнения сухой и мягкой тряпкой. Не используйте никаких очищающих средств или растворителей.

### Сервис и консультирование на предмет использования продукции

Пожалуйста, во всех запросах и заказах запчастей обязательно указывайте 10-значный товарный номер по заводской табличке измерительного инструмента. Сервисная мастерская ответит на все Ваши вопросы по ремонту и обслуживанию Вашего продукта и по запчастям. Монтажные чертежи и информацию по запчастям Вы найдете также по адресу: **www.bosch-pt.com**  
Коллектив сотрудников Bosch, предоставляющий консультации на предмет использования продукции, с удовольствием ответит на все Ваши вопросы относительно нашей продукции и ее принадлежностей.

#### Для региона: Россия, Беларусь, Казахстан, Украина

Гарантийное обслуживание и ремонт электроинструмента, с соблюдением требований и норм изготовителя производятся на территории всех стран только в фирменных или авторизованных сервисных центрах «Роберт Бош».  
**ПРЕДУПРЕЖДЕНИЕ!** Использование контрафактной продукции опасно в эксплуатации, может привести к ущербу для Вашего здоровья. Изготовление и распространение контрафактной продукции преследуется по Закону в административном и уголовном порядке.

#### Россия

Уполномоченная изготовителем организация:

ООО «Роберт Бош»

Ул. Академика Королева 13 стр. 5

129515 Москва

Россия

Тел.: 8 800 100 8007 (звонок по России бесплатный)

E-Mail: info.powertools@ru.bosch.com

Полную и актуальную информацию о расположении сервисных центров и приёмных пунктов Вы можете получить:

- на официальном сайте [www.bosch-pt.ru](http://www.bosch-pt.ru)
- либо по телефону справочно – сервисной службы Bosch 8 800 100 8007 (звонок по России бесплатный)

**144 | Русский****Беларусь**

ИП «Роберт Бош» ООО  
Сервисный центр по обслуживанию электроинструмента  
ул. Тимирязева, 65А-020  
220035, г. Минск  
Беларусь  
Тел.: +375 (17) 254 78 71  
Тел.: +375 (17) 254 79 15/16  
Факс: +375 (17) 254 78 75  
E-Mail: pt-service.by@bosch.com  
Официальный сайт: www.bosch-pt.by

**Казахстан**

ТОО «Роберт Бош»  
Сервисный центр по обслуживанию электроинструмента  
г. Алматы  
Казахстан  
050050  
пр. Райымбека 169/1  
уг. ул. Коммунальная  
Тел.: +7 (727) 232 37 07  
Факс: +7 (727) 233 07 87  
E-Mail: info.powertools.ka@bosch.com  
Официальный сайт: www.bosch.kz; www.bosch-pt.kz

**Утилизация**

Отслужившие свой срок измерительные инструменты, принадлежности и упаковку следует сдавать на экологически чистую рекуперацию отходов.  
Не выбрасывайте измерительные инструменты и аккумуляторные батареи/батареи в бытовой мусор!

**Только для стран-членов ЕС:**

В соответствии с европейской директивой 2012/19/EU отслужившие измерительные инструменты и в соответствии с европейской директивой 2006/66/EC поврежденные либо отработанные аккумуляторы/батареи нужно собирать отдельно и сдавать на экологически чистую рекуперацию.

**Возможны изменения.**