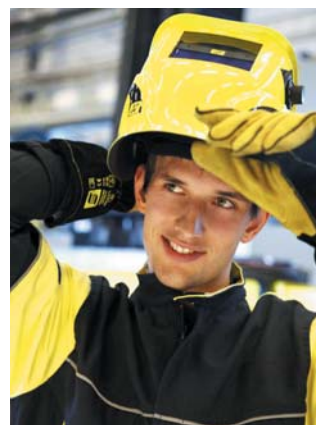


Сварочные аксессуары и средства индивидуальной защиты ESAB

СРЕДСТВА ИНДИВИДУАЛЬНОЙ ЗАЩИТЫ
СВАРОЧНЫЕ АКСЕССУАРЫ И ИНСТРУМЕНТЫ
ДОПОЛНИТЕЛЬНОЕ ОБОРУДОВАНИЕ ДЛЯ СВАРОЧНОГО ПРОЦЕССА



СОДЕРЖАНИЕ



Сварочные маски	2-13
Щиток для шлифовальных работ	14
Защитные очки	15
Респираторы	16-17
Одежда сварщика	18-23
Обувь сварщика	24-25
Сварочные перчатки	26-30
Электрододержатели	31-32
Клеммы заземления	33
Химические жидкости для сварки	34-36
Инструменты сварщика	37-38
Воздушно-дуговая строжка	39
Вольфрамовые электроды	40
Сушильное оборудование	41-43
Системы вытяжки сварочных дымов	44-46
Сварочные шторы	47-48
Сварочный и шлифовальный стол	49

Сварочная маска Aristo® Tech 5-13

Сварочная маска с цифровым управлением

Сварочная маска Aristo® Tech разработана для сварщиков-профессионалов, которые предъявляют самые высокие требования как к уровню защиты, так и к техническим параметрам. Малый вес и эргономичное оголовье обеспечивают максимальный комфорт даже при длительном использовании. В Aristo® Tech реализованы последние технологические достижения в производстве автоматических фильтров (ADF). Встроенный ЖК-дисплей отображает уровень затемнения, степень чувствительности и время осветления после окончания сварки.

Описание

Технологии

- Цифровое управление уровнем затемнения 5-13 DIN, степенью чувствительности и временем затемнения после окончания сварки
- Оптический класс 1/1/1
- Быстрое переключение режимов обеспечивается специальным флажком-переключателем Quick Set™
- Режим шлифовки активируется при минимальной чувствительности

Комфортное оголовье

- Удобное, легкое и полностью регулируемое оголовье обеспечивает максимальный комфорт

Корпус маски

- 3 возможных цвета поставки – желтый, черный и белый
- Соответствует стандартам: CE, ANSI, AS/NZS, CSA.

Возможность использования внутренних линз с диоптриями

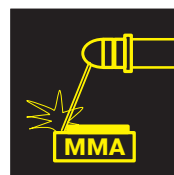


Масса изделия 450 г



Новейшая технология производства картриджей (ESAB Integrated Circuit LENS Technology) представляет встроенный ЖК-дисплей высочайшей надежности, для всех видов сварки и воздушно-плазменной резки.

- Цифровой ЖК-дисплей
- Управление временем задержки
- Установка степени затемнения и чувствительности



По вопросам приобретения просьба обращаться к официальному дистрибьютору ООО «ЭСАБ» в вашем регионе.

Сварочная маска Aristo® Tech 5-13

Технические характеристики

Область обзора	96 x 48 мм
Масса светофильтра	99 г
Начальное затемнение	4
Затемнение при сварке	5-13
Регулировка затемнения	Внешний регулятор
Чувствительность	Внешний регулятор
Задержка просветления	Внутренний регулятор
Время срабатывания, -5°C	0.0008 мс
Время срабатывания, +25°C	0.0001 мс
Время срабатывания, +55°C	0.000085 мс
Время просветления	0.1 – 0.8 с
UV / IR защита	UV15 / IR14
Температурный диапазон	от -5°C до +55°C
Порог срабатывания TIG	>5 Ампер
Энергоснабжение	Солнечные элементы

Оголовье

- Прочное оголовье.
- Возможность приближать и удалять маску от лица.
- Удобная сменная мягкая накладка для комфорта сварщика.
- Специальный изгиб для затылочной части.



Информация для заказа Возможны 3 цветовые гаммы

Маска Aristo® Tech 5-13 Черная	0700000353
Маска Aristo® Tech 5-13 Желтая	0700000354
Маска Aristo® Tech 5-13 Белая	0700000355



Защитные линзы

Защитные линзы Aristo® обеспечивают высочайший уровень защиты. Линзы покрываются специальным слоем, повышающим сопротивляемость царапинам и тепловому воздействию. При изготовлении линз используется специальная технология, позволяющая обеспечить оптический класс 1 и плотное прилегание к корпусу маски. Это исключает зрительный эффект «раздвоения» дуги.

Запасные части

Наружная защитная линза стандартная	0700000010
Наружная защитная линза усиленная	0700000370
Внутренняя защитная линза	0700000371
Внутренняя линза с диоптриями +1.0	0700000084
Внутренняя линза с диоптриями +1.5	0700000085
Внутренняя линза с диоптриями +2.0	0700000086
Внутренняя линза с диоптриями +2.5	0700000087



Блок подачи воздуха Aristo® Air

Блок подачи воздуха.

Работает совместно с маской Aristo® Tech

Блок подачи воздуха системы Aristo® Air. Работает в сочетании с маской Aristo® Tech. Блок подачи воздуха обеспечивает абсолютную защиту от сварочных дымов и пыли во время сварки, строжки и шлифования.

Устройство позволяет сварщику регулировать поток воздуха от 170 л/мин до 210 л/мин. Оснащён индикаторами и светодиодным дисплеем, информирующими о состоянии работы блока, обеспечивая тем самым дополнительную безопасность для сварщика.

Характеристики и преимущества

- Регулировка потока воздуха 170 – 210 л/мин
- P3 основной фильтр и предварительный
- Батарея (минимум 8 часов работы до 210л/мин)
- Зарядное устройство с режимом автоотключения
- Небольшой вес –1 кг
- Срабатывает звуковая и световая сигнализация при необходимости замены фильтра и при низком заряде аккумулятора
- Опциональный угольный фильтр (от запахов)
- LED индикатор потока воздуха
- LED индикатор зарядки батареи
- Поставляется с новым поясным ремнем



Вес блока 1 кг

Блок Aristo® Air

Aristo® Air поставляется полностью готовым к работе. Комплект поставки включает: блок подачи воздуха со шлангом, батарею, зарядное устройство, пояс и P3 фильтр.

Комплект Aristo® Air	0700 002 174
Сменный фильтр P3	0700 002 024
Сменный фильтр P2	0700 002 018
Сменный фильтр P2 угольный	0700 002 041

Aristo® Tech и Aristo® Air – информация для заказа

Маска Aristo® Tech для блока подачи воздуха

Внимание! Блок подачи воздуха предназначен для использования со сварочными масками Aristo® Tech для блока подачи воздуха.



Маска Aristo® Tech для блока подачи воздуха, Черная	0700 000 356
Маска Aristo® Tech для блока подачи воздуха, Белая	0700 000 357
Маска Aristo® Tech для блока подачи воздуха, Желтая	0700 000 358

По вопросам приобретения просьба обращаться к официальному дистрибьютору ООО “ЭСАБ” в вашем регионе.

Сварочная маска Origo™-Tech 9-13

Сварочная маска с автоматическим затемнением

Новейшая разработка в области сварочных масок с автоматическим затемнением. Маски Origo-Tech поставляются в желтом и черном цвете с дополнительным полированным покрытием, которое позволяет надолго сохранить внешний вид. Маска оснащена автоматически затемняемым светофильтром с плавной регулировкой степени затемнения. Светофильтры прошли длительные производственные испытания, которые позволили создать действительно эффективное и надежное средство защиты сварщика. Изготовленная из очень легкого и прочного материала A801, маска идеально подходит для сварки в любых пространственных положениях, не вызывая у сварщика чувство усталости.

Особенности конструкции

- Регулировка оголовья по 4-м параметрам – гарантирует идеальное крепление маски на голове сварщика;
- Большая ручка регулировки затемнения на маске позволяет осуществлять регулировку даже в сварочных перчатках;
- Высококачественная мягкая накладка – обеспечивает повышенный комфорт;
- Прочный материал, из которого изготовлен корпус маски – является гарантией надежной защиты и повышенной устойчивости к ударам;
- Специальная подушечка на заднике оголовья – позволяет обеспечить идеальное прилегание;



- Полная защита лица – закрывает лицо, подбородок и шею от сварочных брызг, теплового и светового излучений;
- Выступ над светофильтром – защищает стекло от царапин при соприкосновении лицевой поверхности маски с другими поверхностями;
- Высококачественное глянцевое покрытие – препятствует прилипанию пыли и грязи;
- Высочайшая работоспособность маски – обеспечивается тем, что светофильтр находится всегда в активном состоянии и включается автоматически даже после длительного хранения;
- Применение солнечных элементов – позволяет обходиться без замены батареек;
- Специальная уплотнительная рамка - не только полностью исключает проникновение света сварочной дуги, но и обеспечивает посадочное место для фронтального защитного стекла. Это создает дополнительную тепловую защиту для светофильтра.

Соответствие стандартам

CE – соответствие директивам Европейского Союза по безопасности продукции. ANSI - Национальный Институт Стандартизации США



Сварочная маска Origo™-Tech 9-13

Технические характеристики

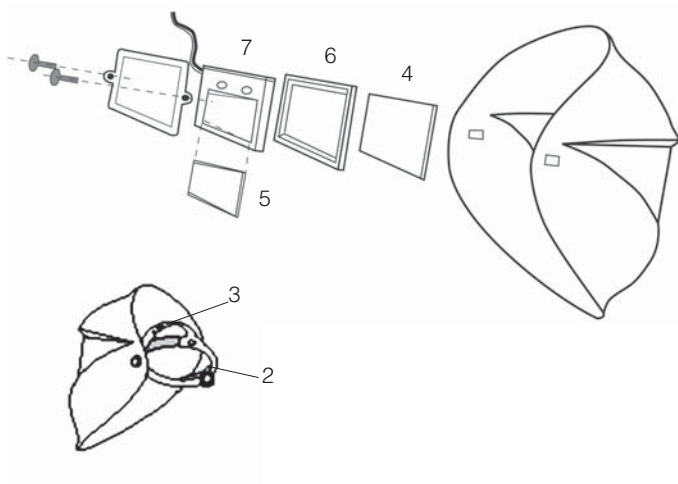
Область обзора	96 x 42 мм
Масса светофильтра	99 г
Начальное затемнение	4
Затемнение при сварке	9-13
Регулировка затемнения	Внешний потенциометр
Чувствительность	Внутренний регулятор
Задержка просветления	Внутренний регулятор
Время срабатывания, -5°C	0.0008 мс
Время срабатывания, +25°C	0.0005 мс
Время срабатывания, +55°C	0.0002 мс
Время просветления	0.1 – 1.0 с
UV / IR защита	UV15 / IR14
Температурный диапазон	от -5°C до +55°C
Порог срабатывания TIG	>20 Ампер
Энергоснабжение	Солнечные элементы

Информация для заказа

Маска Origo-Tech 9-13, Черный корпус	0700 000 296
Маска Origo-Tech 9-13, Желтый корпус	0700 000 298

Запасные части

2 Оголовье	0700 000 243
3 Подкладка мягкая для оголовья	0700 000 244
4 Наружное защитное стекло Origo-Tech	0700 000 245
5 Внутреннее защитное стекло	0700 000 246
6 Рамка картриджа 9-13 ADF	0700 000 235
7 Фиксатор светофильтра с винтами	0700 000 237



По вопросам приобретения просьба обращаться к официальному дистрибьютору
ООО "ЭСАБ" в вашем регионе.

Блок подачи воздуха Origo® Air

Блок подачи воздуха.

Работает совместно с маской Origo® Tech

Origo Air является устройством подачи воздуха, разработанным для сварочных масок Origo-Tech. Устройство подает сварщику чистый фильтрованный воздух, что улучшает условия его работы и безопасность. В комплекте с Origo Air поставляется зарядное устройство, обеспечивающее продолжительную работу и длительный срок службы аккумулятора. При засорении фильтра или низком заряде аккумулятора блок подачи воздуха подает звуковой сигнал. Комплект устройства удобен, прочен и надежен.

Origo® Air

Origo® Air поставляется полностью готовым к работе. Комплект поставки включает: блок подачи воздуха со шлангом, батарею, зарядное устройство, пояс и P3 фильтр.

Комплект Origo® Air 0700 002 100
Сменный фильтр 0700 002 106



Origo® Tech и Origo® Air – информация для заказа

Маска Origo™ Tech 9-13 для блока подачи воздуха

Внимание! Блок подачи воздуха предназначен для использования со сварочными масками Origo® Tech для блока подачи воздуха.



Маска Origo™ Tech 9-13 для блока подачи воздуха, Черная 0700 000 300
Маска Origo™ Tech 9-13 для блока подачи воздуха, Желтая 0700 000 301

Сварочная маска WARRIOR™ Tech 9-13



Новая сварочная маска с автоматически затемняющимся фильтром

Сварочная маска WARRIOR™ Tech была разработана для различных видов сварки. Легкая и высокотехнологичная, она обеспечивает максимальную защиту глаз от ультрафиолетового и инфракрасного излучения. Также маска защищает от высоких температур, искр и брызг, и гарантирует четкость обзора благодаря непревзойденным оптическим характеристикам автозатемняющегося фильтра (ADF).

Степень затемнения от 9 DIN до 13 DIN устанавливается в зависимости от типа сварки.

Сварочная Маска WARRIOR™ Tech обладает выдающейся функциональностью и превосходными рабочими характеристиками, а профессионалы оценят удобство, простоту обслуживания и надежность конструкции.



Стандартные цвета поставки:
желтый и черный
Вес - 520 г



Для применения в различных типах сварки.



Возможность комплектации линзами с диоптриями



Четыре датчика на светофильтре.
Ускорение реакции и увеличение зоны покрытия светофильтра

По вопросам приобретения просьба обращаться к официальному дистрибьютору
ООО "ЭСАБ" в вашем регионе.

Сварочная маска WARRIOR™ Tech 9-13

Особенности и преимущества для сварщика



УЛУЧШЕННЫЕ РАБОЧИЕ ХАРАКТЕРИСТИКИ

- Четыре датчика для улучшения реакции и увеличения зоны покрытия фильтра
- Идеально подходит для всех видов сварки в любом пространственном положении



БОЛЬШАЯ ОБЛАСТЬ ОБЗОРА

- 98 x 48 мм
- Увеличенный угол обзора позволяет лучше контролировать ситуацию
- Оптический класс 1/2/1/2
- Степень затемнения 9 – 13 DIN



КОНТРОЛЬ ЧУВСТВИТЕЛЬНОСТИ

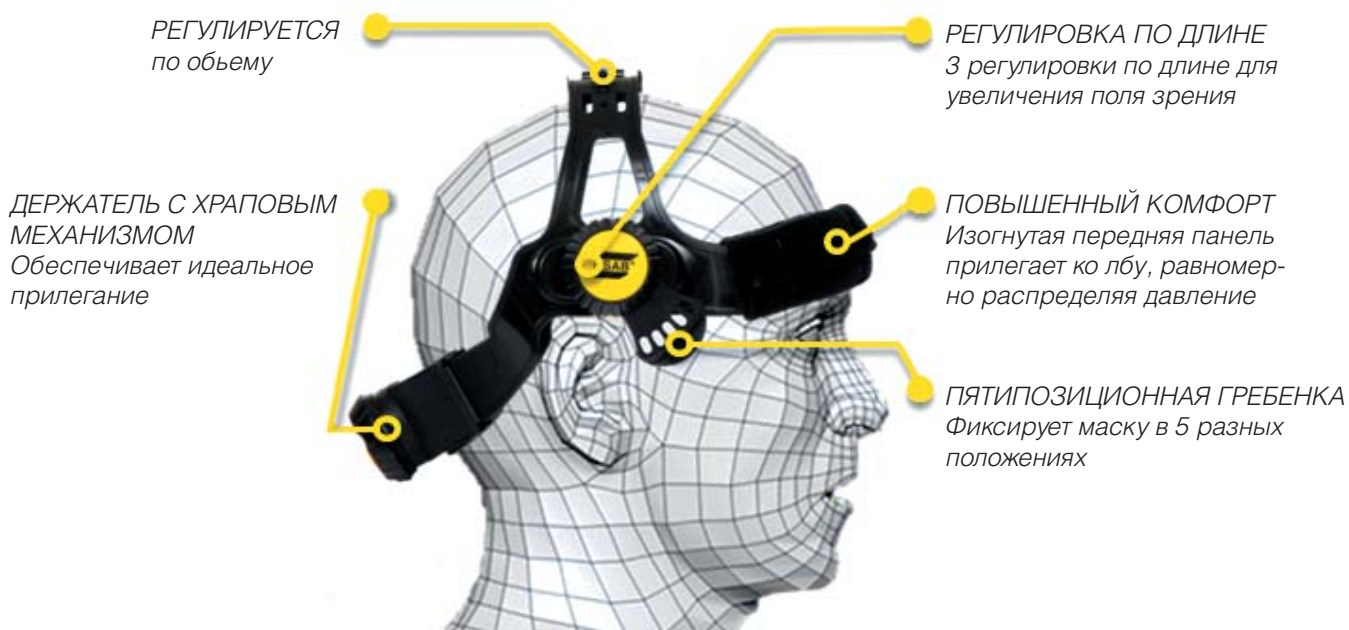
- Функция, позволяющая эффективно обнаруживать наличие менее яркой дуги при сварке на низких токах (TIG)



УПРАВЛЕНИЕ ЗАДЕРЖКОЙ

- Позволяет сварщику задать время, в течение которого экран остается темным после того, как погасла дуга.
- Малая задержка позволяет более эффективно выполнять точечную сварку, в то время как большая задержка подходит для сварки большим током

Новое комфортное оголовье



Сварочная маска WARRIOR™ Tech 9-13

Технические характеристики

• Оптический класс	1/2/1/2
• Масса маски	520 г
• Область обзора	98 x 48
• Начальное затемнение	4 DIN
• Затемнение при сварке	9-13 DIN
• Регулировка затемнения	Внешний регулятор
• Чувствительность	Внутренний регулятор
• Задержка просветления	Внутренний регулятор
• Время срабатывания, -10°C	0.0008 с
• Время срабатывания, +25°C	0.0001 с
• Время срабатывания, +65°C	0.000085мс
• Время просветления	0.1 – 0.35 с
• UV / IR защита	Максимальная защита при любом затемнении
• Температурный диапазон	от -10°C до +65°C
• Порог срабатывания TIG	>5 Ампер
• Энергоснабжение	Солнечные элементы



Информация для заказа Сварочная маска WARRIOR™ Tech

Сварочная маска WARRIOR™ Tech 9-13 позволяет регулировать затемнение от DIN 9 до DIN 13. Задержку и чувствительность можно настроить изнутри.

Сварочная маска WARRIOR™ Tech, черная 0700 000 400

Сварочная маска WARRIOR™ Tech, желтая 0700 000 401

Запасные части

Наружная защитная линза стандартная	0700 000 010
Наружная защитная линза усиленная	0700 000 370
Внутренняя защитная линза	0700 000 416
Внутренняя линза с диоптриями +1.0	0700 000 084
Внутренняя линза с диоптриями +1.5	0700 000 085
Внутренняя линза с диоптриями +2.0	0700 000 086
Внутренняя линза с диоптриями +2.5	0700 000 087

Сварочная маска WARRIOR™ Tech Для работы с блоками подачи воздуха

Сварочная маска WARRIOR™ Tech 9-13 может комплектоваться блоками принудительной подачи воздуха Aristo Air (см. стр.4) и Eco Air (см. стр 11). Комбинация маски и блока подачи воздуха обеспечивает не только защиту зрения, но и органов дыхания сварщика

Информация для заказа Сварочная маска WARRIOR™ Tech Prepared for Air (для блока подачи воздуха)

WARRIOR™ Tech Prepared for Air, черная

WARRIOR™ Tech Prepared for Air, желтая

Артикулы уточняйте в офисах продаж ESAB



По вопросам приобретения просьба обращаться к официальному дистрибьютору ООО "ЭСАБ" в вашем регионе.

Блок подачи воздуха Eco Air

Блок подачи воздуха Eco-Air. Работает совместно с масками Aristo Tech и Warrior Tech

Блок подачи воздуха Eco Air способен подавать 170 литров чистого/ фильтрованного воздуха в минуту, обеспечивая более комфортабельные рабочие условия. Блок весит всего 1 кг, при этом обладая высокой устойчивостью к суровым условиям окружающей среды. Eco Air поставляется в комплекте с фильтром P3, обладающим непревзойденной фильтрующей способностью. Аккумулятор, способный работать до 8 часов. Eco Air оснащен звуковым сигнализатором, выдающим предупреждения о разрядке аккумулятора и засорении фильтра. Eco Air может быть использован в сочетании с масками сварщика Aristo Tech и Warrior Tech

Характеристики и преимущества

Прочная конструкция обладает высокой надежностью и хорошо подходит для работы в тяжелых условиях.

- Поток воздуха 170 л/мин
- Зарядки аккумулятора хватает на 8 часов при расходе воздуха 170 л/мин
- Фильтр P3 и фильтр предварительной очистки
- Интеллектуальное зарядное устройство, совместимое с сетями питания различных стран (сменные контакты)
- Звуковой сигнализатор, предупреждающий о разрядке аккумулятора и засорении фильтра
- Плоский кнопочный мембранный переключатель



Eco Air

Eco Air поставляется полностью собранным и готовым к использованию, в комплекте с устройством подачи воздуха, воздушным шлангом и крышкой для шланга, аккумулятором, интеллектуальным зарядным устройством, подкладкой и фильтром P3.

Eco Air в комплекте	0700 002 175
Сменный фильтр P3	0700 002 024
Сменный фильтр P2	0700 002 018
Сменный фильтр P2 угольный	0700 002 041
Предварительный фильтр	0700 002 023
Предварительный фильтр (угольный)	0700 002 040

Сварочная маска Globe-Arc

с подъемным козырьком для сварки и шлифовки

Маска Globe-Arc – это последняя разработка в области масок с подъемным козырьком для сварки, резки и шлифовки. Защитное стекло обеспечивает эффективную защиту от УФ и ИК лучей в открытом и закрытом положении и поставляется с различным уровнем затемнения. Возможно применение в условиях пониженных или повышенных температур, там где не возможно использование масок-хамелеонов. Маска очень лёгкая и удобная.

Основная маска

- Толщина 1.8 мм
- Может поставляться: прозрачным, со степенью затемнения DIN 2, DIN 3, DIN 5.
- Ударная стойкость соответствует стандарту EN 166 – утвержденный для шлифовки
- Пропускает видимые световые лучи при сварке, но блокирует УФ -лучи (без эффекта красных глаз). Маска может использоваться для сварки в условиях повышенной нагрузки.

Стекло козырька

Может поставляться с уровнями затемнения: DIN 5, DIN 8 и DIN10

Поднимающийся козырек

Широкий обзор



Маски поставляются со стеклами различного уровня затемнения. Маска Globe Arc может использоваться для газовой резки, газовой сварки, плазменной резки TIG, MIG, MMA сварки и шлифовки. Возможно использование маски с блоком подачи воздуха Origo Air.



Газовая резка



Шлифовка



MMA



TIG



MIG

Информация для заказа

Globe-Arc со степенью затемнения 10 DIN (стандартная комплектация)	0700 000 947
Globe-Arc со степенью затемнения 11 DIN (стандартная комплектация)	0700 000 943
Большой внутренний экран Globe-Arc, прозрачный	0700 000 238
Большой внутренний экран Globe-Arc, DIN 2	0700 000 239
Большой внутренний экран Globe-Arc, DIN 3	0700 000 240
Большой внутренний экран Globe-Arc, DIN 5	0700 000 241
Наружный откидной экран Globe-Arc DIN 5	0700 000 242
Наружный откидной экран Globe-Arc DIN 8	0700 000 247
Наружный откидной экран Globe-Arc DIN 10	0700 000 248
Globe Arc 10 для блока подачи воздуха	0700 000 935
Globe Arc 11 для блока подачи воздуха	0700 000 936

По вопросам приобретения просьба обращаться к официальному дистрибьютору ООО "ЭСАБ" в вашем регионе.

Сварочная маска ESAB Eco-Arc II 11 DIN



Сварочная маска с поднимающимся экраном

Новая сварочная маска Eco-Arc II – наша последняя разработка в области масок для сварки с откидным экраном. Корпус из легкого полипропилена обеспечивает полную защиту лица, что позволяет использовать маску для сварки в любых положениях. Новое оголовье Eco Head Gear регулируется в 5-ти положениях. Маска поставляется в комплекте с защитной линзой 90 X 110 из минерального стекла со степенью затемнения 11 DIN .

Преимущества

- Полная защита лица. Обеспечивает защиту лица, подбородка, шеи, ушей и головы, позволяя осуществлять сварку в различных положениях.
- Легкий полипропиленовый корпус. Вес корпуса составляет всего 205 г, что улучшает комфорт для сварщика и снижает утомляемость. Полный вес маски составляет 484 г, это одна из самых легких масок на рынке.
- Новое оголовье Eco Head Gear. Сделано из прочного нейлонового материала, обладает небольшим весом и высокой прочностью. Возможна регулировка в 5-ти положениях



Для применения в различных типах сварки.

Информация для заказа

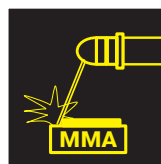
Маска упакована в коробки по 20 штук.

Маска Eco-Arc II 90 X 110

0700 000 762

Внешняя сменная защитная линза

0160 307 004



Светофильтры для сварочных масок

Традиционные стеклянные светофильтры устойчивы к тепловому воздействию, защищают от ультрафиолетового и инфракрасного излучения. Эти светофильтры должны применяться с защитными внутренними стеклами из поликарбоната и наружными защитными стеклами (стекло или пластик).



Filter Lens 90 x 110 степень затемнения 9, упаковка 25 шт.

0760 031 631

Filter Lens 90 x 110 степень затемнения 10, упаковка 25 шт.

0760 031 632

Filter Lens 90 x 110 степень затемнения 11, упаковка 25 шт.

0760 031 633

Filter Lens 90 x 110 степень затемнения 12, упаковка 25 шт.

0760 031 634

Filter Lens 90 x 110 степень затемнения 13, упаковка 25 шт.

0760 031 635

Пластиковое защитное стекло

Защитное стекло Cover Lens 90 x 110 plastic, упаковка 100 шт.

0160 307 004

Полный список дистрибьюторов на сайте www.esab.ru (раздел: Список дистрибьюторов).

ESAB Grinding visor

Щиток для шлифовальных работ

ESAB Grinding visor

Легкий и удобный защитный щиток для шлифовальных и других работ.
Прозрачный защитный экран из поликарбоната. Регулируемое оголовье.

Информация для заказа

Щиток ESAB Grinding visor 0700 012 020
Заменяемый прозрачный экран 0700 012 023



ESAB Кожаная маска

Кожаная маска

Эта кожаная маска может использоваться при сварке в ограниченном пространстве, там где использование обычной маски невозможно.

Размер стекла 90 x 110 мм.

Информация для заказа

ESAB Кожаная маска 0000 593 221



По вопросам приобретения просьба обращаться к официальному дистрибьютору
ООО "ЭСАБ" в вашем регионе.

Защитные очки ESAB Warrior Spec

Новые стильные защитные очки

Эти новые защитные очки предназначены для защиты глаз при различных работах. Они чрезвычайно легкие, долговечные и удобные. Очки выпускаются с линзами различной формы наивысшего оптического класса со специальным твердым покрытием, предотвращающим появление царапин. Одобрено по EN 166-F.

Профессиональные очки ESAB

- Стильный дизайн
- Легкость и долговечность
- Четыре типа линз
- Мягкие дуги
- Прочные линзы
- Рамный шнур
- Одобрено по EN 166-F
- Оптический класс 1
- Вес 24 грамма
- Защита от царапин



Прозрачные линзы подходят для использования внутри помещения, когда нужна защита глаз от механического воздействия.

Защитные очки ESAB Warrior Spec Прозрачные

0700 012 030



Затемнённые линзы защищают от яркого света. Обеспечивают максимальное снижение бликов. Уменьшают напряжение глаз.

Защитные очки ESAB Warrior Spec Затемнённые

0700 012 031



Желтые линзы улучшают освещенность. Применяются в условиях слабой освещенности и контрастности.

Защитные очки ESAB Warrior Spec Янтарные

0700 012 032



Линзы защищают от инфракрасного и ультрафиолетового излучения. Очки подходят для газосварки, газовой и плазменной резки.

Защитные очки ESAB Warrior Spec

Степень затемнения 5 DIN

0700 012 033

Респираторы ESAB Filtair Pro

Новые усовершенствованные одноразовые респираторы ESAB

Серия одноразовых респираторов Filtair Pro удобна в использовании и идеально подходит к любой форме лица. В фильтрах применяются современные технологии, обеспечивающие малое сопротивление при дыхании. Респираторы различной степени защиты окрашены в различные цвета, что упрощает их выбор.

Характеристики

- Внешняя ракушка респиратора поддерживает наполнитель фильтра.
- Сеточный каркас респиратора предотвращает деформацию маски и образует удобное углубление для носа.
- Использование последних технологий фильтрации снизило сопротивление при дыхании.
- Широкий длинный сплошной ремешок вокруг головы эффективно обеспечивает натяжение во избежание каких-либо «опасных положений».
- Ремешок с зажимами для фиксации обеспечивает хорошую посадку на лицо и позволяет легко удалить респиратор с лица, когда его использование не требуется.
- Низкий профиль клапана расширяет обзор и уменьшает нагревание и уровень накопления влаги в респираторе.
- Удобен в использовании с широким спектром средств персональной защиты.
- Подходит для использования в пищевой промышленности, т.к. совершенно не содержит металла.

Информация для заказа

Респиратор Filtair Pro 8010 - Пк 20 0700 002 200

Респиратор Filtair Pro 8020V - Пк 10 0700 002 201

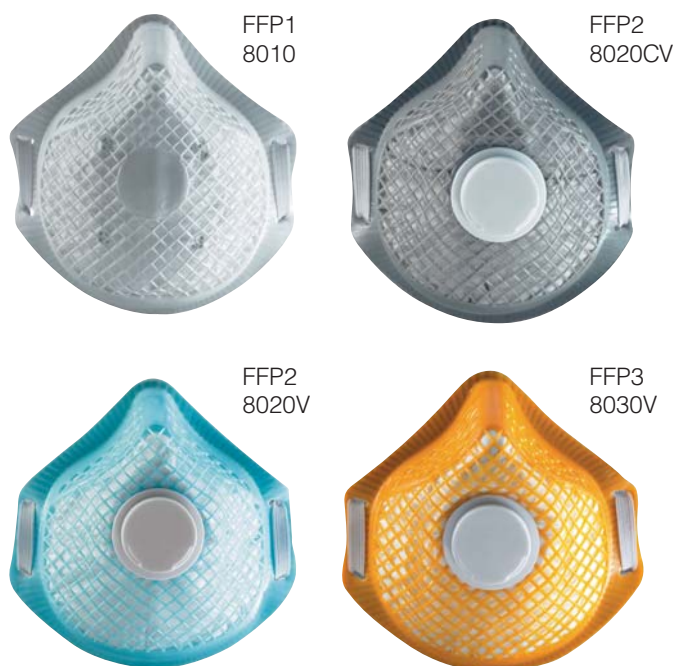
Респиратор Filtair Pro 8020CV - Пк 5 0700 002 202

Респиратор Filtair Pro 8030V - Пк 5 0700 002 203

ПК – количество штук в упаковке

Сертификация:

Filtair Pro уровня FFP отвечают требованиям стандарта EN 149:2001 и имеют отметку в соответствии с требованиями Европейской Директивы 89/686/ЕЕС



Удобный ремешок

Зажимы фиксации



Filtair Pro 8010 - общая защита от пыли.

Filtair Pro 8020V – для шлифовальных и покрасочных работ.

Filtair Pro 8020CV – для сварки, пайки, покраски и работ с клеями.

Filtair Pro 8030V– для работ с горячим металлом, сварки, шлифовки и полировки (наибольшая защита).

По вопросам приобретения просьба обращаться к официальному дистрибьютору
ООО «ЭСАБ» в вашем регионе.

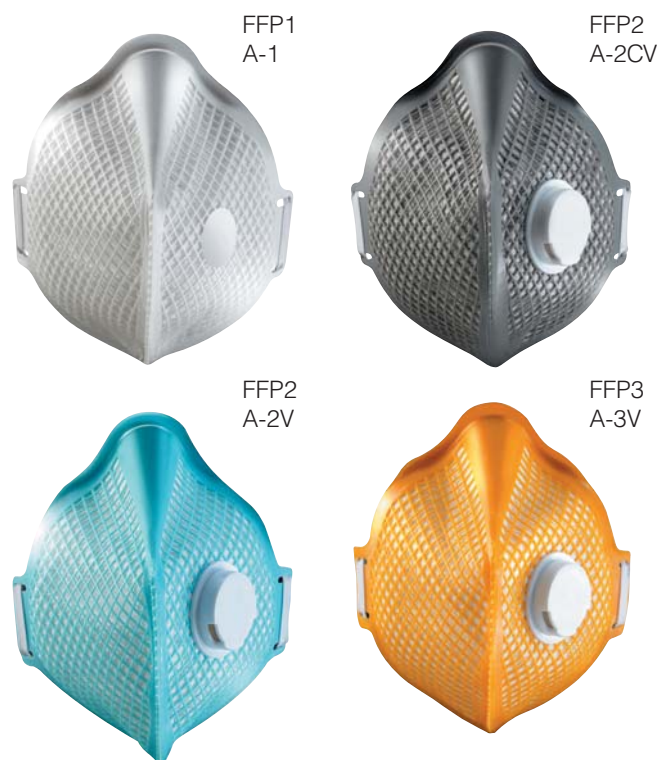
Респираторы ESAB Filtair Flat

Новые одноразовые респираторы ESAB

Filtair Flat разработаны для увеличения комфортности при использовании одноразовых респираторов и точно повторяют форму лица. Использование последних технологий фильтрации и низкий профильный клапан позволили уменьшить сопротивление при дыхании. Цвет респиратора соответствует разным уровням защиты.

Характеристики

- Внешний сеточный корпус – поддерживает форму.
- Носовая часть без зажима – имеет специальную сохраняемую форму для большей комфортности.
- Использование самых последних технологий фильтрации – обеспечивает низкую сопротивляемость при дыхании.
- Широкий сплошной ремешок для головы – эффективно распределяет давление во избежание «отметин».
- Регулируемый ремешок – обеспечивает хорошую посадку и позволяет сдвинуть респиратор с лица в случае необходимости.
- Низкий профильный клапан – увеличивает поле зрения и способствует уменьшению влажности и нагревания внутри маски.
- Совместим с широким диапазоном других средств персональной защиты.
- Полное отсутствие металла – подходит для использования в пищевой промышленности.
- Индивидуальная упаковка – для предотвращения загрязнения и обеспечения надлежащего хранения в кармане или с инструментом.



Информация для заказа

Респиратор Filtair Flat A-1 - Pk 20	0700 002 204
Респиратор Filtair Flat A-2V - Pk 20	0700 002 205
Респиратор Filtair Flat A-2CV - Pk 20	0700 002 206
Респиратор Filtair Flat A-3V - Pk 20	0700 002 207

PK – количество штук в упаковке

Сертификация:

The Filtair Flat соответствует требованиям EN 149:2001 и одобрено CE в соответствии с требованиями Европейской Директивы 89/686/EEC

Удобный широкий ремешок
Регулируемая фиксация



Filtair Flat A-1 - общая защита от пыли.

Filtair Flat A-2V 8020V - для шлифовальных и покрасочных работ.

Filtair Flat A-2CV 8020CV - для сварки, пайки, покраски и работ с клеями.

Filtair Flat A-3V - для работ с горячим металлом, сварки, шлифовки и полировки (наибольшая защита).

Полный список дистрибьюторов на сайте www.esab.ru (раздел: Список дистрибьюторов).

Одежда сварщика ESAB

Огнестойкая (FR) одежда сварщика

Специальная одежда для сварщика сделана из материала Phoenix FR.

Phoenix FR – материал на основе полимера MODACRYL. Его волокна мягкие, крепкие, устойчивые и стабильные. Он имеет очень высокую стойкость к воздействию химикатов и растворителей, к моли и плесени и не вызывает аллергической реакции. Этот материал широко применяется для изготовления спецкостюмов для защиты от электрической дуги. MODACRYL® обладает свойством не подвергаться воздействию открытого пламени и не горит. Одежда предназначена для легких и средних условий сварки.

Одежда соответствует стандартам ISO:

EN ISO11612 FR, ISO11611 Welding, EN1149-5 Anti Static EN61488 Arc protection



ESAB FR Coverall Комбинезон сварщика

ESAB FR Coverall - комбинезон разработан для сварщиков. Одежда соответствует современным стандартам ISO по сварке, что обеспечивает превосходную защиту и комфорт.

Выполнен из огнезащитного материала Phoenix FR.

Комбинезон сохраняет огнезащитные свойства в течение всего срока службы.

Комбинезон имеет эластичный пояс для большего комфорта. Регулируется длина рукавов и штанин. Воротник на липучке закрывает и защищает область шеи.

Удобен при использовании со сварочными перчатками и наколенниками.



Сварочный комбинезон ESAB FR Coverall, S

0700 010 328

Сварочный комбинезон ESAB FR Coverall, M

0700 010 329

Сварочный комбинезон ESAB FR Coverall, L

0700 010 330

Сварочный комбинезон ESAB FR Coverall, XL

0700 010 331

Сварочный комбинезон ESAB FR Coverall, XXL

0700 010 332

Таблица размеров

Размер	Обхват груди	Рост
S	94 - 98	172 - 180
M	98 - 102	172 - 180
L	106 - 110	180 - 188
XL	110 - 114	180 - 188
XXL	118 - 123	196 - 204



По вопросам приобретения просьба обращаться к официальному дистрибьютору ООО "ЭСАБ" в вашем регионе.

Одежда сварщика ESAB

ESAB FR Welding Jacket Куртка сварщика

ESAB FR Welding Jacket - куртка разработана специально для сварщиков. Одежда соответствует современным стандартам ISO по сварке, что обеспечивает превосходную защиту и комфорт. Куртка выполнена из огнезащитного материала Phoenix FR. Она сохраняет огнестойкие свойства в течение всего срока службы. Имеет накладные карманы, регулируемые по длине рукава и скрытую застежку для большей защиты.

Сварочная куртка ESAB FR Welding, S	0700 010 358
Сварочная куртка ESAB FR Welding, M	0700 010 359
Сварочная куртка ESAB FR Welding, L	0700 010 360
Сварочная куртка ESAB FR Welding, XL	0700 010 361
Сварочная куртка ESAB FR Welding, XXL	0700 010 362



ESAB FR Welding Trousers Брюки сварщика

ESAB FR Welding Trousers - брюки разработаны специально для сварщиков. Они соответствуют современным стандартам ISO по сварке и обеспечивают превосходную защиту и комфорт. Брюки выполнены из огнезащитного материала Phoenix FR. Они сохраняют огнезащитные свойства в течение всего срока службы.

Брюки имеют эластичный пояс, два боковых кармана и два кармана сзади. Дополнительно прошиты все места, имеющие повышенную нагрузку.

Сварочные брюки ESAB FR Welding, S	0700 010 363
Сварочные брюки ESAB FR Welding, M	0700 010 364
Сварочные брюки ESAB FR Welding, L	0700 010 365
Сварочные брюки ESAB FR Welding, XL	0700 010 366
Сварочные брюки ESAB FR Welding, XXL	0700 010 367



Одежда сварщика **ESAB**

ESAB FR Fleece Флисовая куртка сварщика

ESAB FR Fleece – огнестойкая, антистатическая куртка сварщика с флисовой подкладкой. Выполнена из огнезащитного материала Phoenix FR. Куртка сохраняет огнезащитные свойства в течение всего срока службы.

Имеется два боковых кармана и один внутренний. Скрытая молния.

Куртка теплая, подходит для низких температур.

Флисовая куртка ESAB FR Fleece, S	0700 010 368
Флисовая куртка ESAB FR Fleece, M	0700 010 369
Флисовая куртка ESAB FR Fleece, L	0700 010 370
Флисовая куртка ESAB FR Fleece, XL	0700 010 371
Флисовая куртка ESAB FR Fleece, XXL	0700 010 372



ESAB Balaclava Балаклава Защита головы

ESAB Balaclava – Балаклава надевается под маску. Обеспечивает защиту головы и шеи при низких температурах. Сделана из специальной огнестойкой шерсти.

Защита головы ESAB Balaclava	0700 010 269
-------------------------------------	---------------------



Одежда сварщика ESAB



Кожаная одежда сварщика

Новая кожаная одежда ЭСАБ позволяет улучшить защиту сварщика. Одежда обеспечивает максимальное удобство, комфорт и легкость выполнения работы. Одежда имеет привлекательный, стильный вид и обеспечивает наибольшую защиту при сварке. Эта одежда идеально подходит профессиональным сварщикам.



ESAB Proban Welding Jacket Кожаная куртка сварщика

ESAB Proban Welding Jacket - кожаная куртка разработана для того, чтобы обеспечить максимальный комфорт и безопасность сварщика.

Рукава и плечи выполнены из прочной высококачественной кожи, способной противостоять воздействию сварочных брызг. Передняя и задняя части изготовлены из негорючего материала Proban. Имеет скрытый внутренний карман, регулируемые рукава и поднимающийся воротник для защиты шеи. Прошита кевларовой нитью.

Кожаная куртка сварщика ESAB Proban, M	0700 010 301
Кожаная куртка сварщика ESAB Proban, L	0700 010 302
Кожаная куртка сварщика ESAB Proban, XL	0700 010 303
Кожаная куртка сварщика ESAB Proban, XXL	0700 010 304



ESAB Proban Welding Trousers Кожаные брюки сварщика

ESAB Proban Welding Trousers – брюки разработаны для того, чтобы обеспечить максимальный комфорт и безопасность сварщика. Изготовлены из негорючего материала Proban.

В передней части брюки усилены кожей, чтобы противостоять сварочным брызгам и искрам. Прошиты кевларовой нитью.

Кожаные брюки сварщика ESAB Proban, M	0700 010 333
Кожаные брюки сварщика ESAB Proban, L	0700 010 334
Кожаные брюки сварщика ESAB Proban, XL	0700 010 335
Кожаные брюки сварщика ESAB Proban, XXL	0700 010 336



Одежда сварщика **ESAB**

Кожаная куртка сварщика ESAB Welding Jacket



Новая кожаная куртка со вставкой из огнестойкого материала на спине. Сочетает комфорт и защиту

Новая кожаная куртка сварщика ESAB Welding Jacket разработана специально для обеспечения максимальной защиты при проведении сварочных работ в тяжелых условиях.

На задней части куртки оставлена вставка из огнестойкого материала Proban, что не утяжеляет куртку и сохраняет ее дышащие свойства, делая ее удобной при использовании.

Дизайн передней части изделия был изменен: материал Proban был заменен на первоклассную воловьую кожу. Это усиливает фронтальную защиту тех участков тела сварщика, которые наиболее часто подвергаются воздействию сварочных брызг. Стоячий воротник с застежкой-липучкой надежно защитит участки шеи, подвергающиеся наибольшей опасности ожога.

- Внутренний карман
- Усиленные швы, нить Kevlar
- Стоячий воротник
- Плотная застежка спереди
- Двухниточная строчка



Информация для заказа

Куртка, размер Medium 46''	0700 010 271
Куртка, размер Large 48''	0700 010 272
Куртка, размер X Large 50''	0700 010 273
Куртка, размер XX Large 52''	0700 010 274

Технические характеристики

ISO 11612	огнезащитные свойства
ISO 11611	стандарт сварочных работ
EN1149.5	антистатические свойства
310 GSM	поверхностная плотность



По вопросам приобретения просьба обращаться к официальному дистрибьютору ООО "ЭСАБ" в вашем регионе.

Одежда сварщика ESAB

Кожаная куртка сварщика

Куртка сварщика сделана из высококачественной кожи, способной противостоять воздействию сварочных брызг.

Имеет внутренний карман, регулируемые рукава и поднимающийся воротник для защиты шеи. Прошита кевларовой нитью.

Кожаная куртка сварщика, M	0700 010 266
Кожаная куртка сварщика, L	0700 010 002
Кожаная куртка сварщика, XL	0700 010 003
Кожаная куртка сварщика, XXL	0700 010 267



Кожаный фартук сварщика

Кожаный фартук сварщика.

Прошит кевларовой нитью. Размер 60 x 70 см.

Кожаный фартук сварщика	0700 010 007
--------------------------------	---------------------



Кожаные гетры и нарукавники

Кожаные гетры - специальные гетры для защиты обуви во время сварки. Гетры закрепляются с помощью липучки.

Кожаные нарукавники - специальные нарукавники длиной 47 см. Эластичные манжеты. Крепятся на липучке.

Кожаные гетры	0700 010 008
Кожаные нарукавники	0000 595 039



Обувь сварщика ESAB



Сапоги для сварщиков. Класс защиты S3

Основные достоинства и особенности

- Прочные и эластичные
- Легкие и удобные
- Защита от воды, масла и искр
- Стальная защитная вставка носка
- Стальная защитная прокладка подошвы
- Надежный термозащитный (до 180°C) слой PU2D
- Подошва с отличными противоскользящими свойствами
- Встроенный амортизатор каблук – дополнительное удобство при ходьбе.
- Антистатические свойства
- Подкладка предотвращает потение и имеет противобактериальные свойства, что очень удобно при носке .



**XXL Steel
toecap 200 J**
Стальной подносок

Верх обуви

- Верх из кожи – защита от воды, масел и искр.
- Внутренняя кожаная подкладка.
- 8 заклепок обеспечивают длительный срок службы без дополнительных швов.



Turbo Flex System®
Уменьшает риск вывиха лодыжки.

Материал подошвы

- Полиуретан двойной плотности
- Коэффициент скольжения на гладкой и скользкой поверхности: 0.31 (наружный слой)



Shock Absorb®
Амортизатор в каблук. Дополнительный комфорт при ходьбе

Информация для заказа

ESAB rigger boot, размер 6 1/2 (40)	0700 010 194
ESAB rigger boot, размер 7 (41)	0700 010 195
ESAB rigger boot, размер 8 (42)	0700 010 196
ESAB rigger boot, размер 9 (43)	0700 010 197
ESAB rigger boot, размер 10 (44)	0700 010 198
ESAB rigger boot, размер 10 1/2 (45)	0700 010 199
ESAB rigger boot, размер 11 (46)	0700 010 220



По вопросам приобретения просьба обращаться к официальному дистрибьютору ООО “ЭСАБ” в вашем регионе.

Обувь сварщика ESAB

Ботинки для сварщиков. Класс защиты S3

Основные достоинства и особенности

- Прочные и эластичные
- Легкие и удобные
- Вентилируемая подкладка из «дышащего» материала Yellow Canbrella предотвращает потение и имеет противобактериальные свойства, что очень удобно при носке
- Защита от воды, масла и искр
- Застежка – липучка
- Мягкий и прочный задник защищает лодыжку
- Стальной подносок
- Стальная защитная прокладка подошвы
- Надежный термозащитный (до 180°C) слой PU2D
- Прекрасное сцепление с поверхностью
- Встроенный амортизатор Shock Absorb компенсирует неровности поверхностей
- Антистатические свойства



XXL Steel toecap 200 J
Стальной подносок

Верх обуви

- Верх из лицевой кожи – защита от воды, масел и искр
- Заклепки обеспечивают длительный срок службы без дополнительных швов.



Turbo Flex System®
Уменьшает риск вывиха лодыжки.

Материал подошвы

- Полиуретан двойной плотности
- Коэффициент скольжения на гладкой и скользкой поверхности: 0.28



Shock Absorb®
Амортизатор в каблучке. Дополнительный комфорт при ходьбе

Информация для заказа

ESAB ankle boot, размер 6 1/2 (40)	0700 010 188
ESAB ankle boot, размер 7 (41) 1	0700 010 189
ESAB ankle boot, размер 8 (42)	0700 010 190
ESAB ankle boot, размер 9 (43)	0700 010 191
ESAB ankle boot, размер 10 (44)	0700 010 192
ESAB ankle boot, размер 10 1/2 (45)	0700 010 193
ESAB ankle boot, размер 11 (46)	0700 010 219



Сварочные перчатки ESAB



Маркировка CE подразумевает, что произведенный продукт соответствует правилам, принятым в ЕС по безопасности продукции, здравоохранению, окружающей среде и правилам касательно защиты потребителя, содержащимся в Директивах ЕС.



Проведено тестирование на различные механические воздействия, такие как истирание, порез, разрыв и пробивание.



Проведена проверка эксплуатационных свойств: воздействие открытого огня, контакт с нагретыми предметами, конвективный нагрев, тепловое излучение, малые и большие брызги расплавленного металла.

Перчатки для MIG/MAG и MMA сварки

ESAB Curved MIG Glove Перчатки эргономичной формы для MIG сварки

Эти высококачественные перчатки предлагают новый подход ЭСАБ к форме, комфорту и функциональности. Эргономичный дизайн максимально приближен к форме руки. Перчатки изготовлены из толстой, хорошо выделанной кожи, с подкладкой от кисти до запястья. Благодаря изгибу перчатки идеально повторяют форму руки, а гибкая складка в районе запястья уменьшает трение манжеты о руку. Окантованные швы, кевларовая прострочка и усиленный большой палец повышают прочность перчатки и дают сварщику высочайший уровень защиты.

Перчатки ESAB Curved MIG, L
Перчатки ESAB Curved MIG, XL

0700 005 043
0700 005 040



ESAB Heavy Duty Basic Перчатки для сварки в условиях повышенной нагрузки

Классические сварочные перчатки для тяжелых условий работы. Изготовлены из отборной коровьей кожи толщиной 1,3 мм с подкладкой для защиты и комфорта. Большой палец развернут под определенным углом для удобства и большей подвижности. Долговечные, прочные и комфортные.

Перчатки ESAB Heavy Duty Basic

0700 005 007



По вопросам приобретения просьба обращаться к официальному дистрибьютору ООО “ЭСАБ” в вашем регионе.

Одежда сварщика ESAB

Перчатки для MIG/MAG и MMA сварки

ESAB Heavy Duty Regular Перчатки для сварки в условиях повышенных нагрузок и высоких температур

Прочные и гибкие сварочные перчатки изготовлены из коровьей кожи толщиной 1,3 мм, стойкой к износу и высокой температуре. Усиленный большой палец прострочен кевларовой нитью. Дополнительная защита ладони с внутренней стороны. Внутренняя часть манжета сделана из огнестойкого хлопка, а ладони из флиса.

Перчатки ESAB Heavy Duty Regular 0700 005 008



ESAB Heavy Duty Black Перчатки для сварки в условиях повышенной механической нагрузки

Один из самых популярных видов перчаток. Изготовлены из высококачественной коровьей кожи. Хорошо подходят к условиям повышенных механических нагрузок. Прошиты кевларовой нитью. Ладонь с усиленной защитой.

Перчатки ESAB Heavy Duty Black 0467 222 007



ESAB Heavy Duty EXL Перчатки для тяжелых условий работы

Высокопрочные перчатки для тяжелых условий сварки. Сделаны из двух слоев отборной коровьей кожи. Усиленный большой палец прострочен кевларовой нитью. Дополнительная защита ладони с внутренней стороны. Внутренняя часть манжета сделана из огнестойкого хлопка, а ладони из флиса, который хорошо впитывает влагу.

Перчатки ESAB Heavy Duty EXL, L 0700 005 009

Перчатки ESAB Heavy Duty EXL, XL 0700 005 029



Сварочные перчатки ESAB

Перчатки для TIG сварки

ESAB Curved TIG Glove

Перчатки эргономичной формы для TIG сварки

Новые перчатки для TIG сварки производства ESAB. Эргономичный дизайн повторяет естественный изгиб руки, обеспечивая тем самым качество и комфорт. Большой палец расположен под углом для естественного захвата. Высокая устойчивость к трению. Соединительные швы из кевлара. Очень легкие.

Перчатки ESAB Curved TIG Glove, L

0700 005 041

Перчатки ESAB Curved TIG Glove, XL

0700 005 042



ESAB TIG Professional

Перчатки высокого качества для TIG сварки с усилением большого пальца и кожаной манжетой 13 см. Подкладка обеспечивает дополнительный комфорт и защиту. Высоко устойчивы к трению.

Перчатки ESAB TIG Professional

0701 415 963



ESAB TIG Soft

Уникальные перчатки из очень тонкой и прочной козьей кожи. Имеют манжет длиной 13 см и укрепленный большой палец для хорошего обхвата. Отсутствие шва на указательном пальце увеличивает гибкость. Швы полностью окаймлены.

Перчатки ESAB TIG Soft

0700 005 005



По вопросам приобретения просьба обращаться к официальному дистрибьютору ООО "ЭСАБ" в вашем регионе.

Сварочные перчатки ESAB

Перчатки для TIG сварки

ESAB TIG SuperSoft

Эксклюзивные, исключительно мягкие сварочные перчатки изготовлены из высококачественной овечьей кожи. Швы прошиты кевларом. Прямой большой палец облегчает захват различных объектов. Кожаные манжеты длиной 13 см. Указательный палец бесшовный для улучшения гибкости.

Перчатки ESAB TIG SuperSoft

0700 005 006



ESAB TIG Basic

Традиционные кожаные перчатки для TIG сварки. Легкие, удобные и надежные.

Перчатки ESAB TIG Basic

0700 653 532



Сварочные перчатки ESAB

Перчатки для применения в условиях повышенных температур

ESAB Heavy Duty Aluminium 250 C°

Сварочные перчатки из коровьей кожи. Благодаря уникальному алюминизированному покрытию способны выдерживать тепловое излучение до 1000 C° и прямой контакт с перчаткой до 250 C°. Прошиты кевларом. Подкладка и манжеты из огнестойкого материала FR. Алюминий полностью отражает тепловое излучение. Перчатки могут выдерживать высокие механические нагрузки.

Перчатки ESAB Heavy Duty Aluminium

0700005010



Перчатки для общих работ

ESAB Heavy Duty Worker

Прочные рабочие перчатки для различного применения. Изготовлены из отборной коровьей кожи с хлопчатобумажной подкладкой для большего комфорта. Усиленные манжеты из прорезиненного хлопка обеспечивают дополнительную защиту. Большой палец расположен под углом для большего комфорта.

Перчатки ESAB Heavy Duty Worker

0700 005 011



Электрододержатели ESAB

Электрододержатель Samson

Электрододержатель с открытой головкой Samson является классическим устройством с клещевым зажимом из армированного стекловолокном пластика. Все электрододержатели Samson полностью изолированы.

Электрододержатель Samson 300, 300 А (ПВ 60%)	0760002300
Электрододержатель Samson 400, 400 А (ПВ 60%)	0760002400
Электрододержатель Samson 500, 500 А (ПВ 60%)	0760002500



Электрододержатель Optimus

Закрытая головка электрододержателя позволяет устанавливать электрод вертикально или горизонтально.

Изготовлен из армированного стекловолокном пластика. Электрододержатели Optimus полностью изолированы.

Электрододержатель Optimus 300, 400 А (ПВ 35%)	0760001300
Электрододержатель Optimus 400, 500 А (ПВ 35%)	0760001400
Электрододержатель Optimus 600, 600 А (ПВ 35%)	0760001600



Электрододержатель Prima

Электрододержатель с закрытой головкой и с полностью изолированными головкой и рукояткой.

Электрододержатель Prima 200, 200 А (35%)	0700006006
Электрододержатель Prima 300, 300 А (35%)	0700006007
Электрододержатель Prima 400, 400 А (35%)	0700006014



Электрододержатели ESAB

Электрододержатель Eco Handy

Электрододержатель винтового типа. Голова и ручка полностью изолированы.

Электрододержатель Handy 200, 200 А (35%)	0700 006 003
Электрододержатель Handy 300, 300 А (35%)	0700 006 016
Электрододержатель Handy 400, 400 А (35%)	0700 006 013



Электрододержатель Eco Confort

Электрододержатель открытого типа с полностью изолированным накопником и ручкой.

Электрододержатель Confort 200, 200 А (35%)	0700 006 004
Электрододержатель Confort 300, 300 А (35%)	0700 006 005
Электрододержатель Confort 400, 400 А (35%)	0700 006 015



Электрододержатель ESAB 200, 400 и 500

Электрододержатели винтового типа ESAB 200, 400 и 500. Превосходный ход тока между электродом и держателем. Два отверстия на 45 и 90 для сварки в разных положениях. Все электрододержатели полностью изолированы для обеспечения максимальной безопасности.

Электрододержатель ESAB 200, 200 А (35%)	0333 249 001
Электрододержатель ESAB 400, 400 А (35%)	0369 849 880
Электрододержатель ESAB 500, 500 А (35%)	0369 850 880



По вопросам приобретения просьба обращаться к официальному дистрибьютору ООО "ЭСАБ" в вашем регионе.

Клеммы заземления ESAB

Клеммы Есо

Клеммы заземления обеспечивают хороший контакт с рабочей деталью при помощи медного соединения. Это дает чистый переход тока с рабочей поверхности на сварочный кабель. Клемма также имеет омедненное соединение между верхней и нижней контактной точкой, что обеспечивает постоянное течение тока, даже если одна из точек присоединена не полностью.

Клемма Есо 250, 250 А (35%)

0700 006 001

Клемма Есо 400, 400 А (35%)

0700 006 002



Клеммы МК 150, МР 200, МР 300 и МР 450

МК 150 - это полностью оцинкованная клемма заземления с максимальным раскрытием 50 мм.

МР 200, МР 300 и МР 450 являются прочными клеммами заземления с большим усилием зажима и обеспечивают надежный контакт. Максимальное раскрытие у МР 200 составляет 50 мм, у МР 300 - 55 мм и у МР 450 - 60 мм.

Клемма МК 150, 150 А (ПВ 35%)

0682 103 801

Клемма МР 200, 200 А (ПВ 35%)

0367 558 880

Клемма МР 300, 300 А (ПВ 35%)

0682 103 803

Клемма МР 450, 450 А (ПВ 35%)

0000 419 450

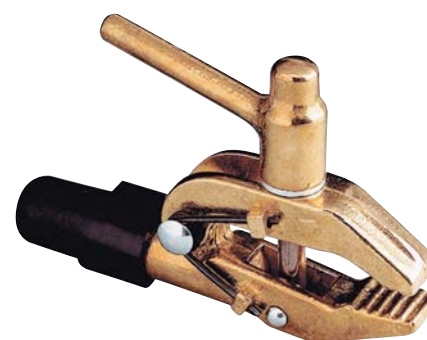


Клеммы EG 600

EG 600 - очень крепкая клемма заземления из меди. Сварочный кабель крепится с помощью винта с шестигранной головкой, зажим имеет максимально раскрытие 50 мм и предельный ток 600 ампер.

Клемма EG 600, 600 А (35%)

0160 288 001



Магнитные клеммы заземления

Магнитные клеммы хорошо крепятся к любой металлической поверхности. Имеют хороший контакт и не перегреваются благодаря меньшей области соприкосновения.

Магнитная клемма Magnetic earth clamp 400 А (35%) 0000 500 415

Магнитная клемма Magnetic earth clamp 600 А (35%) 0000 500 416



Химические материалы ESAB

Спрей и жидкость против брызг ESAB Aristo® Fluid

Жидкость ESAB Aristo Fluid - это больше, чем обычное средство от брызг. Концерн ESAB разработал продукт, который содержит активное вещество в намного более высокой концентрации, чем другие продукты на рынке.

Жидкость не испаряется с рабочей поверхности, что обеспечивает прекрасную защиту от сварочных брызг по всей поверхности заготовки. Продукт изготовлен на основе растительного масла, совершенно безопасен, не содержит вредных или опасных компонентов. Жидкость не содержит силикон и растворима в воде. Обработанная поверхность готова к покраске без дополнительной подготовки.

Спрей содержит 600 мл активного вещества, без вредных для здоровья растворителей. Жидкость находится в алюминиевой емкости внутри баллона. Сжатый воздух вокруг этой емкости обеспечивает выталкивание жидкости во время открытия клапана.

Спрей может распыляться под любым углом, при этом используется до последней капли. Следует отметить, что из баллона разбрызгивается только активная жидкость, что делает спрей таким эффективным.



Распыляется под любым углом



Для защиты швов большой длины эффективнее использовать канистры емкостью 10 и 25 литров. Для нанесения жидкости используются пластиковые емкости-диспенсеры. Свойства жидкости в канистрах аналогичны свойствам в аэрозольной упаковке.



ESAB Aristo® Fluid 600 мл спрей

0700 013 027

ESAB Aristo® Fluid 10 л

0700 013 028

ESAB Aristo® Fluid 25 л

0700 013 029

ESAB Aristo® Fluid 200 л

0700 013 030

По вопросам приобретения просьба обращаться к официальному дистрибьютору ООО "ЭСАБ" в вашем регионе.

Спрей и жидкость против брызг ESAB High-Tech

Жидкость против сварочных брызг ESAB High-Tech сочетает исключительную эффективность и безопасность для здоровья и окружающей среды.

Аэрозоль High-Tech эффективно препятствует прилипанию сварочных брызг на рабочем изделии.

Абсолютно невоспламеняемый, нетоксичный, не содержит вредных газов и безопасен для кожи. Газ внутри баллона - сжатый воздух.

Не содержит растворителей, не загрязняет атмосферу и не способствует парниковому эффекту. Не содержит силикон и растворим в воде.

Уникальный дизайн баллона и клапана позволяют проводить распыление при любых положениях.

Жидкость High-Tech также поставляется в пластиковых канистрах по 10 и 25 литров. Свойства жидкости аналогичны спрею.

Для распыления используется обычная емкость – распылитель.

High-Tech содержит неопасные и безвредные вещества в соответствии с Европейским стандартом 88/379/EEC.



Жидкость High-Tech 400 мл

Жидкость High-Tech 10 л

Жидкость High-Tech 25 л

0760 025 500

0760 025 010

0760 025 025



Химические материалы ESAB

Травильная паста ESAB Stain Clean

Травильная паста Stain Clean предназначена для восстановления коррозионностойких свойств нержавеющей сталей, изменивших свой цвет и потерявших хром в результате сварки.

Она превосходит по своим свойствам обычные травильные пасты.

Благодаря специальному химическому составу и желеобразной консистенции её очень легко использовать. Паста обеспечивает высокую чистоту и прекрасный внешний вид

- Желеобразная консистенция
- Лучше прилипание
- Простота использования
- Удобство в работе
- Не нужно перемешивать перед использованием
- Выделяет меньше азотистых газов
- Безопасна при хранении
- Очень хороший травильный эффект
- Короткое время травления



Травильная паста Stainclean (банка 1 кг) Коробка, 6 банок 2129001000

Флюс для защиты корня шва ESAB StainFlux

Флюс StainFlux наносится на корень шва перед сваркой и обеспечивает защиту от окисления, которое происходит в течение сварки.

StainFlux предназначен для использования при аргодуговой сварке низколегированных и нержавеющей сталей с максимальным содержанием никеля 25 %.

StainFlux не предназначен для замены защитного газа. StainFlux поставляется в порошковой форме и смешивается с денатурированным этанолом перед сваркой.



Флюс для защиты корня шва StainFlux 0.5 кг 2160 000 100

По вопросам приобретения просьба обращаться к официальному дистрибьютору ООО "ЭСАБ" в вашем регионе.

Универсальные плоскогубцы Universal Top Tool

Плоскогубцы специально разработаны для обслуживания МИГ/МАГ горелок. Предназначены для удаления брызг с сопла, резки проволоки, снятия контактного наконечника и сопла.

Универсальные плоскогубцы Universal Tool	0000134716
Универсальные плоскогубцы Universal Tool Mini	0000139054



Молоток сварщика SH2 и SH3

Молоток сварщика SH2 изготовлен из особой высококачественной стали и имеет удобную ручку. SH3 – это маленький молоток с зубилом и наконечником со стальной ручкой и пластмассовой рукояткой.

Молоток сварщика SH2	0000663000
Молоток сварщика SH3	0683200001



Щетки для зачистки

Щетки с металлическим ворсом из нержавеющей стали для работ с коррозионностойкими сталями. Легкие и удобные, с деревянными ручками. Двух-, трех- и четырехрядные.

Двухрядная стальная щетка	0760024100
Трехрядная стальная щетка	0760024200
Четырехрядная стальная щетка	0760024300
Трехрядная щетка из нержавеющей стали	0760024600
Четырехрядная щетка из нержавеющей стали	0760024700



Магнитные держатели

Мощные магниты удерживают заготовку в нужном положении при сварке или пайке листов под углами.

Большая модель способна выдержать объекты массой до 36 кг, малая модель - до 20 кг.

Магнитный держатель, малый 120x80mm	0700014015
Магнитный держатель, большой 160x100mm	0700014016



Инструменты сварщика ESAB

Пневматический молоток HCB

Пневматический отбивочный молоток HCB практически не вибрирует в руке благодаря встроенной системе баланса, которая поглощает отдачу и противодействует колебанию. Имеет высокую производительность.

Для молотка разработана линейка зубил с карбидо-вольфрамовым наконечником, что обеспечивает им долгий срок службы.

Узкое зубило: 15 мм шириной для обычного удаления шлака и очистки.

Широкое зубило: 35 мм шириной для снятия брызг и заусенцев после газовой резки.



Пневматический молоток

Chipping hammer HCB	0193305001
Долото 15x100 для HCB	0156627001
Долото 15x200 для HCB	0156627006
Долото 15x300 для HCB	0156627007
Долото 35x100 для HCB	0156627002
Долото 15x410 для HCB	0156 627008

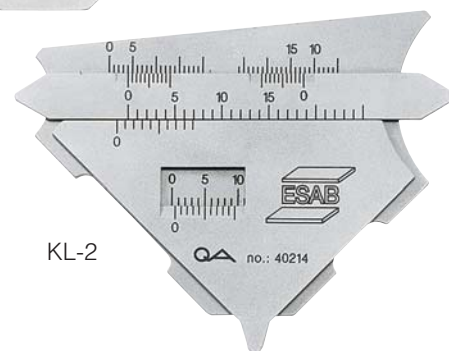
Шаблон сварщика KL1 и KL2

Шаблон сварщика KL-1 предназначен для измерения катета сварного шва в угловом соединении. Имеются две размерные шкалы: с помощью первой контролируют швы с максимальным катетом 7 мм, а с помощью второй контролируют швы с максимальным катетом 15 мм. Инструмент поставляется в кожаном чехле.

Шаблон сварщика KL 2 предназначен для обмера угловых сварных швов и измерения меньшей стороны (прямоугольного треугольника) и высоты усиленного шва. Поставляется в кожаном чехле. К измерителю прилагается сертификат калибровки.

Шаблон сварщика

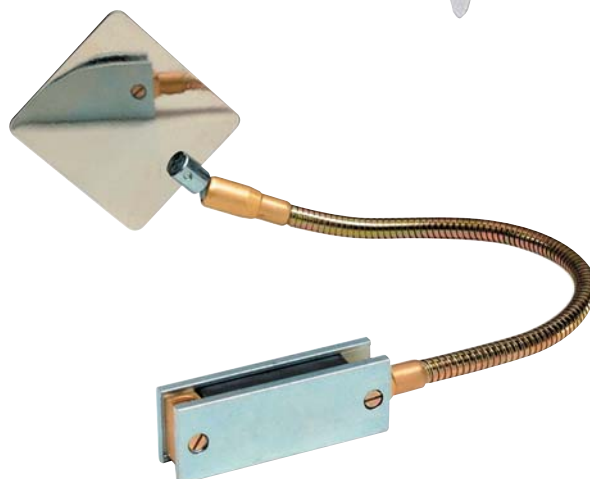
Fillet gauge KL-1 Laser	0000139931
Шаблон сварщика	
Fillet Gauge KL-2 Laser	0000139932



Инспекционное зеркало

Инспекционное зеркало для осмотра сварных швов. Зеркало изготовлено из полированной стали. Крепится на магните.

Инспекционное зеркало	0000595319
------------------------------	-------------------



По вопросам приобретения просьба обращаться к официальному дистрибьютору ООО "ЭСАБ" в вашем регионе.

Оборудование **ESAB** для ВОЗДУШНО-ДУГОВОЙ СТРОЖКИ

Горелки для строжки FLAIR 600 и 1600

Горелка Flair 600 для воздушно-дуговой строжки угольным электродом диаметром до 10 мм (круглый в сечении электрод) и 4 x 15 мм (прямоугольный в сечении электрод). Горелка Flair 600 для воздушно-дуговой строжки угольным электродом диаметром до 19 мм (круглый в сечении электрод) и 5 x 20 мм (прямоугольный в сечении электрод).

Горелка для строжки **FLAIR 600**

0468253880

Горелка для строжки **FLAIR 1600 2,5 м**

0468253881



Горелка для строжки **K 4000**

Горелка для воздушно-дуговой строжки снабжена кабелем длиной 2,14 м. Горелка работает с круглыми и плоскими электродами от 4 мм до 13 мм (круглые) и от 10 мм до 16 мм (плоские). K 4000 рассчитана на номинальный ток 1000 А и сжатый воздух давлением 5.6 и 7.0 кг/см² и расходом 0.85 - 0.99 м³/мин. Масса горелки и кабеля - 2,4 кг. Поставляются без разъемов.

Горелка для строжки **K 4000 с кабелем**

0760018100



Угольные электроды **OK Carbon**

Угольный электрод применяется для резки, строжки, прошивки отверстий в углеродистых, низколегированных и легированных сталях.

Угольный электрод DC, 4 x 305 мм PK 100	0700 007 002
Угольный электрод DC, 5 x 305 мм PK 100	0700 007 003
Угольный электрод DC, 6,35 x 305 мм PK 200	0700 007 004
Угольный электрод DC, 8 x 305 мм PK 200	0700 007 006
Угольный электрод DC, 10 x 305 мм PK 100	0700 007 007
Угольный электрод DC, 6,35 x 5,10 мм PK 200	0700 007 104
Угольный электрод DC, 8 x 510 мм PK 150	0700 007 106
Угольный электрод DC, 10 x 510 мм PK 50	0700 007 107
Угольный электрод DC, 13 x 455 мм PK 50	0700 007 108
Угольный электрод DC Jointed, 10 x 430 мм PK 100	0700 007 410
Угольный электрод DC Jointed, 13 x 430 мм PK 50	0700 007 411
Угольный электрод DC Jointed, 16 x 430 мм PK 50	0700 007 412
Угольный электрод DC Jointed, 19 x 430 мм PK 25	0700 007 413

PK - количество электродов в упаковке

*Jointed - возможность вставлять один электрод в другой



Аппараты для воздушно-дуговой строжки. Смотрите в Каталоге по стандартному оборудованию ЭСАБ.

Вольфрамовые электроды ESAB

Вольфрамовые электроды

WP

Это чистый (99,5%) вольфрамовый электрод, который имеет отличную стабильность горения дуги переменного тока во время сварки. Рекомендуется при сварке алюминия и магния.

Обозначается зеленым цветом.

WC20

Электрод содержит 2% церия, обеспечивает превосходные характеристики при сварке на постоянном токе при низкой силе тока. Электрод имеет отличные возможности поджига при малом токе, что делает его пригодным для сварки тонких металлов и орбитальной сварки. Менее подходит для больших токов.

Обозначается серым цветом

WL15

Электрод с 1,5% лантана имеет наилучшие свойства из всех вольфрамовых электродов. Он подходит как для постоянного, так и для переменного тока сварки на высоких и малых токах. Это самый “универсальный” электрод, который имеет такую же стабильность дуги, как и у WT электродов и такие же превосходные свойства поджига, как у WC электродов.

Обозначается золотистым цветом



Информация для заказа

Вольфрамовый электрод WP 1,0 x 175 мм Зеленый	0151 574 008
Вольфрамовый электрод WP 1,6 x 175 мм Зеленый	0151 574 009
Вольфрамовый электрод WP 2,4 x 175 мм Зеленый	0151 574 010
Вольфрамовый электрод WP 3,2 x 175 мм Зеленый	0151 574 011
Вольфрамовый электрод WP 4,0 x 175 мм Зеленый	0151 574 012
Вольфрамовый электрод WC20 1,0 x 175 мм Серый	0151 574 036
Вольфрамовый электрод WC20 1,6 x 175 мм Серый	0151 574 037
Вольфрамовый электрод WC20 2,4 x 175 мм Серый	0151 574 038
Вольфрамовый электрод WC20 3,2 x 175 мм Серый	0151 574 039
Вольфрамовый электрод WC20 4,0 x 175 мм Серый	0151 574 040
Вольфрамовый электрод WL15 1,0 x 175 мм Gold Plus Золотой	0151 574 050
Вольфрамовый электрод WL15 1,6 x 175 мм Gold Plus Золотой	0151 574 051
Вольфрамовый электрод WL15 2,4 x 175 мм Gold Plus Золотой	0151 574 052
Вольфрамовый электрод WL15 3,2 x 175 мм Gold Plus Золотой	0151 574 053
Вольфрамовый электрод WL15 4,0 x 175 мм Gold Plus Золотой	0151 574 054
Вольфрамовый электрод WL15 4,8 x 175 мм Gold Plus Золотой	0151 574 055



Устройство для заточки вольфрамовых электродов - уточняйте у дистрибьюторов или в офисах ООО ЭСАБ

По вопросам приобретения просьба обращаться к официальному дистрибьютору ООО “ЭСАБ” в вашем регионе.

Сушильное оборудование ESAB

DS5 Контейнер для сушки и хранения электродов

DS5 - это легкий, портативный контейнер для хранения и сушки электродов. Удобен в переноске.
Вместимость - 5 кг.

Вместимость	5 кг
Температура хранения (°C)	150
Напряжение (В) переменного тока	240
Изоляция	3,8 см
Наружные размеры (диаметр / высота, мм)	150/520
Внутренние размеры (диаметр / высота, мм)	73/503
Вес (кг)	4,8

DS5 Контейнер для сушки и хранения электродов, 220V **0700 011 086**

DS5 Контейнер для сушки и хранения электродов, 110V **0700 011 088**



DS8 Контейнер для сушки и хранения электродов

DS8 - это удобный, портативный контейнер для сушки и хранения электродов. Вместимость - 8 кг

Вместимость	8 кг
Температура хранения. (°C)	150
Напряжение (В) переменного тока	220
Изоляция	3,8 см
Наружные размеры (диаметр / высота, мм)	216/609
Внутренние размеры (диаметр / высота, мм)	86/503
Вес (кг)	5,5

DS8 Dry-Storage Container 220V **0700 011 087**

DS8 Dry-Storage Container 110V **0700 011 089**



Сушильное оборудование ESAB

PK 1 Контейнер для сушки и хранения электродов

PK 1- это легкий удобный контейнер для хранения и прокаливания электродов. Удобен в переноске, обеспечивает хранение при температурах до 100°C. Нагревательный элемент расположен по всей высоте контейнера и полностью изолирован.

Вместимость	9 кг
Температура хранения (°C)	100
Напряжение (В)	230
Мощность (кВт)	0,1
Наружные размеры (диаметр / высота, мм)	225/610
Внутренние размеры (диаметр / высота, мм)	100/470
Вес (кг)	6

PK 1 Контейнер для сушки и хранения электродов, 220 V 0000 515 064

PK 1 Контейнер для сушки и хранения электродов, 110 V 0000 515 062



PK 5 Контейнер для прокали и хранения электродов

PK 5 – это контейнер для прокали и хранения большинства типов электродов. Время сушки на полной мощности 1-7 часов (зависит от типа электродов). Температурный режим контролируется термостатом в диапазоне 50-300°C. Электроды помещаются в PK 5 без упаковки. Нагревательный элемент расположен по всей высоте и изолирован.

Вместимость	24 кг
Температура хранения (°C)	70-300
Напряжение (В)	230
Мощность (кВт)	0,5
Наружные размеры (диаметр / высота, мм)	345/660
Внутренние размеры (диаметр / высота, мм)	116/460
Вес (кг)	13

PK 5 Контейнер для прокали и хранения электродов, 220 V 0000 515 075

PK 5 Контейнер для прокали и хранения электродов, 110 V 0000 511 070



Сушильное оборудование ESAB

SK 40 Шкаф для сушки и хранения электродов

SK 40 – это сушильный шкаф с 4-мя съемными полками для хранения и сушки электродов. Электроды помещаются без упаковки. Шкаф оборудован термометром, термостатом и сигнальной лампочкой. Диапазон температур: 50-180°C.

Вместимость	120 кг
Температура хранения (°C)	50-180
Напряжение (В)	230
Мощность (кВт)	0,7
Наружные размеры (Ш x Г x В, мм)	530 x 640 x 750
Внутренние размеры (Ш x Г x В, мм)	470 x 510 x 520
Вес (кг)	55

SK 40 Шкаф для сушки и хранения электродов, 220V **0000 515 102**



PK 40 Шкаф для прокали и хранения электродов

PK 40 - это прочный шкаф для прокали и хранения просушенных электродов вместимостью до 10 упаковок. Продолжительность прокали задается вручную в диапазоне температур 50 – 350°C.

Вместимость	72 кг
Температура прокали (°C)	50-350
Напряжение (В)	230
Мощность (кВт)	1,5
Наружные размеры (Ш x Г x В, мм)	570 x 620 x 790
Внутренние размеры (Ш x Г x В, мм)	460 x 510 x 520
Вес (кг)	70

PK 40 Шкаф для прокали и хранения электродов, 220 V **0000 515 105**



PK 410 Шкаф для прокали и хранения электродов

PK 410 – это прочный шкаф для прокали и хранения просушенных электродов. Температура прокали регулируется в диапазоне 50-400°C (450°C при 3х-фазном токе). Температура хранения около 150°C. PK 410 оборудован сигнальной лампочкой, электронными термометром и термостатом. PK 410 также оснащен таймером на 7 суток. Таймер позволяет в заданное время автоматически переключаться из режима прокали в режим хранения при нужных температурах. Варианты исполнения: 220V и 380V.

Вместимость	252 кг
Температура хранения (°C)	50-400
Температура прокали (°C)	50-400
Мощность (кВт)	3,5/4,5
Наружные размеры (Ш x Г x В, мм)	860 x 760 x 1280
Внутренние размеры (Ш x Г x В, мм)	665 x 485 x 635
Вес (кг)	230

PK 410 Шкаф для прокали и хранения электродов, 220 V **0000 515 103**

PK 410 Шкаф для прокали и хранения электродов, 400 V **0000 515 108**



Системы вытяжки сварочных дымов ESAB

CARRYVAC 2

Установка для удаления сварочных дымов

Carryvac 2 P150/P150 AST - это две малогабаритные легкие переносные установки удаления сварочных дымов, размещаемые в рабочей зоне. Установки Carryvac 2 подключаются к сварочной горелке или вытяжной насадке и выводят дымы непосредственно из зоны сварки. Загрязненный воздух пропускается через герметичный фильтр, задерживающий все частицы. Carryvac 2 оснащен индикатором фильтра, который указывает на необходимость замены фильтра. Такая установка незаменима при ремонтных работах, легкого и среднего режимов работы.

Фильтрующая возможность – приблизительно 200 кг твердых частиц или сварка с расходом двенадцати 15кг бобин проволоки. Carryvac 2 P150 AST оборудован устройством автоматического пуска/остановки, продляющим срок службы фильтра и самой установки.



Установка для удаления дымов Carryvac 2 P150, 220-240 V

Установка для удаления дымов Carryvac 2 P150 AST, 220-240 V

Основной фильтр Carryvac 2

Всасывающее сопло, диаметр 80 мм

Всасывающее сопло, ширина 200 мм

Всасывающее сопло, ширина 300 мм

0700 003 883

0700 003 884

0700 003 004

0700 100 080

0700 100 200

0700 100 300

По вопросам приобретения просьба обращаться к официальному дистрибьютору
ООО “ЭСАБ” в вашем регионе.

Системы вытяжки сварочных дымов ESAB

ESAB Origo™ Vac Cart

Мобильная система вытяжки и фильтрации сварочных дымов

Origo™ Vac Cart предназначена для легких и средних режимов сварки и других работ.

Комплектуется вытяжным рукавом и сменным фильтром очистки. Установка полностью готова к работе и удобна в использовании.

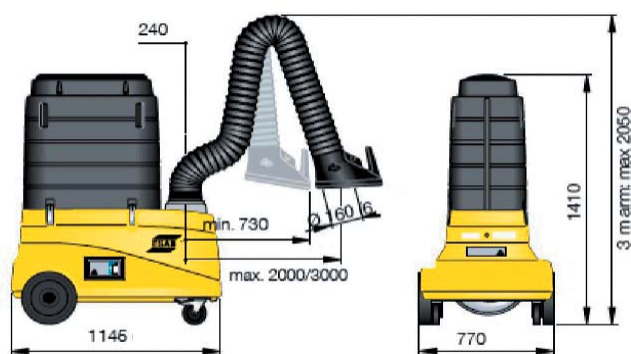
Трехметровый вытяжной рукав имеет в диаметре 160 мм. В установке используется фильтр увеличенного размера – 35 м², что гарантирует его долгую службу.

Основные характеристики

- Большой фильтр площадью 35 м²
- имеет долгий срок службы (1 год и более).
- Фильтр очищает 99% сварочных дымов.
- Легкая и мобильная система.
- Большие задние колеса и поворачивающиеся передние с блокировкой.
- Легко сменяемый фильтр – может быть заменен за минуту.
- Простота в эксплуатации – просто включите в розетку и приступайте к работе.
- Сетевой кабель - 6 метров.
- Встроенный фонарь для освещения зоны сварки.

Origo Vac Cart эффективно удаляет все вредные частицы в сварочных дымах:

- | | |
|------------|---------------|
| • Хром | • Алюминий |
| • Марганец | • Бериллий |
| • Медь | • Свинец |
| • Цинк | • И другие... |



mm
Horizontally swivelling arm



Сменный фильтр



Включение одной кнопкой

Технические характеристики

Максимальный всасываемый воздушный поток (м ³ /ч)	1050
Мощность двигателя (КВт)	0,75
Вытяжной рукав длина/диаметр	3м/160мм
Частота (Гц)	50
Площадь фильтра (м ²)	35
Производительность вентилятора (м ³ /ч)	3000
Фаза	1
Вес (кг)	73

Система вытяжки и фильтрации Origo™ Vac Cart, 230 V

0700003034

Сменный фильтр

0700003220

Полный список дистрибьюторов на сайте www.esab.ru (раздел: Список дистрибьюторов).

Системы вытяжки сварочных дымов ESAB

Универсальная мобильная установка для вытяжки сварочных дымов Origo™ Vac C10

Установка Origo™ Vac C10 предназначена для легких и средних режимов сварки. Установка позволяет создать комфортные и безопасные условия для проведения сварочных работ.

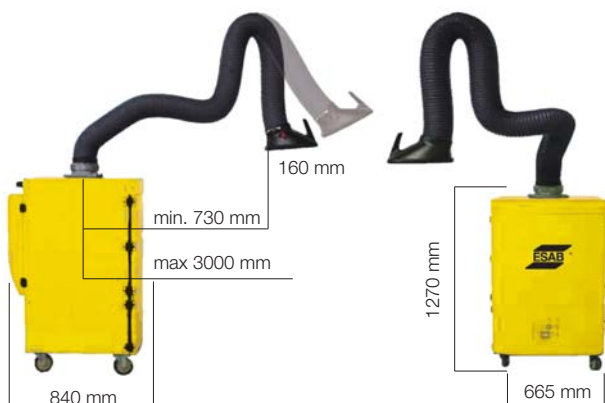
Origo™ Vac C10 – универсальная вытяжная установка, обеспечивающая бесперебойную работу и удобный доступ благодаря способности вытяжного рукава поворачиваться на 360 градусов.

Экономия затрат за счет очистки фильтра

Фильтр со сменным картриджем допускает очистку, что обеспечивает долгий срок службы фильтра и сокращение эксплуатационных расходов. При засорении фильтра автоматическое устройство подает соответствующий сигнал, указывающий на необходимость очистки. Для очистки используется пневматический пистолет (поставляемый в комплекте с установкой). Очистка фильтра осуществляется в закрытом пространстве, пыль удаляется в специальном мешке.

Основные характеристики

- Фильтр большой площади, рассчитанный на долгий срок службы, легкоъемный и допускающий очистку
- Очистка фильтра в закрытом пространстве, удаление пыли в специальном мешке
- Поворачивающиеся колеса с блокировкой обеспечивают удобство перемещения установки
- Фактическая скорость всасываемого воздушного потока, измеренная на колпаке при угле наклона вытяжного рукава (длиной 3 м) 45°, составляет 900 м³/ч
- Устройство сигнализации, поставляемое в комплекте с установкой, имеет малый вес и своевременно сообщает о необходимости очистки фильтра
- Компактная и удобная в использовании конструкция
- Панель управления с индикатором времени работы
- Простота в эксплуатации – для начала работы достаточно включить в розетку (трехфазная сеть питания)
- Фильтр задерживает 99% сварочных дымов
- Сетевой кабель длиной 4 м, обеспечивающий высокую мобильность
- В комплекте с установкой поставляется один одноразовый мешок для сбора пыли



Очистка с помощью пневматического пистолета



Большая передняя дверь, облегчающая осмотр и замену картриджа фильтра

Технические характеристики

Максимальный всасываемый воздушный поток, измеренный на колпаке, м³/ч	900	Частота, Гц	50
Мощность, кВт	1.1	Производительность вентилятора	2000 м³/ч
Длина/диаметр вытяжного рукава	3 м/160 мм	Количество фаз	3
Площадь фильтра, м²	12	Уровень шума, дБ(А)	72
		Вес, кг	175

Origo™ Vac C10 - 400V

0700 003 038

Сменный фильтр

0700 003 039

По вопросам приобретения просьба обращаться к официальному дистрибьютору ООО "ЭСАБ" в вашем регионе.

Защитные сварочные шторы из негорючего материала

Сварочные шторы предназначены для ограждения зоны сварки с целью защиты проходящих мимо людей от опасного ультрафиолетового излучения выделяемого сварочной дугой. В то же время они дают возможность осуществлять наблюдение за происходящим в зоне сварки, что обеспечивает соблюдение требований контроля и техники безопасности.

Шторы изготовлены из негорючего материала и соответствуют стандарту для сварочных штор - EN-1598

Преимущества сварочных штор

- Защита от ультрафиолета и визуальная защита
- (и обеспечение обзорности происходящего в зоне сварки)
- Защита от искр и брызг (минимизация риска возникновения пожара)
- Предотвращение отрицательного воздействия сквозных потоков воздуха на зону сварки
- Повышение эффективности оборудования по вытяжке сварочного дыма
- Удобство, экономичность и простота установки

Типы сварочных штор

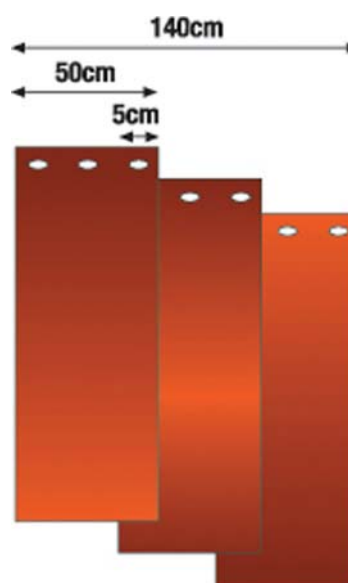
Компания «ЭСАБ» предлагает следующие сварочные шторы : сплошные и полосовые (отдельными полосками).

Сплошная стандартная штора выполнена из единого полотна и имеет размер 1,8x1,4 м.

Полосовая штора представляет собой отдельную полоску шириной 50 см. Каждый артикул включает три отдельных шторы. Общая ширина шторы в сборе составляет 140 см, внахлест 5 см.

Полосовые завесы позволяют проходить через них даже в закрытом состоянии.

Для каждой шторы, как для полосовой, так и для стандартной шторы требуется 7 колец для крепления.



Сварочные шторы ESAB

Технические характеристики сплошных штор

- Изготовлены из ПВХ толщиной 0,40 мм
- Прошиты со всех сторон, ширина швов 5 см
- Армированные отверстия для подвесных колец вверху через каждые 20 см .
- Кнопки с обеих боковых сторон для соединения штор с целью охвата большей площади.

Технические характеристики полосовых штор

- Изготовлены из ПВХ толщиной 0,40 мм
- Набор из 3 отдельных полос шириной 500 мм каждая для развешивания внахлест. Каждая полоса легко заменяется
- Армированные отверстия для подвесных колец в верхней части каждой полосы.

Информация для заказа

Сварочная штора, темно-красная (DIN 9), 1,8 x 1,4 м	0700 008 004
Сварочная штора, зеленая (DIN 6), 1,8 x 1,4 м	0700 008 005
Сварочная штора, темно-зеленая (DIN 9), 1,8 x 1,4 м	0700 008 006
Сварочная полосовая штора (3 шт.), темно-красная (DIN 9), 1,8 x 1,4	0700 008 001
Сварочная полосовая штора (3 шт.), зеленая (DIN 6), 1,8 x 1,4 м	0700 008 002
Сварочная полосовая штора (3 шт.), темно-зеленая (DIN 9), 1,8 x 1,4 м	0700 008 003
Монтажные кольца из ПВХ	0700 008 007
Монтажные кольца из металла	0700 008 008

Рама для сварочных штор ESAB VersiFlex

Рама изготовлена из составных стальных трубок и опирается на ножки с резиновым покрытием. Длина рамы регулируется от 1 до 2 метров. Можно совместить две рамы и сформировать угол в 90°С и четыре рамы — для формирования кабинки.

С помощью дополнительного комплекта штанг (1 м. каждая) можно увеличить длину рамы или сформировать кабину большего объема.

Раму можно укомплектовать колесами для придания ей мобильности.



Информация для заказа

Рама для сварочных штор ESAB VersiFlex	0700 008 020
Комплект дополнительных штанг (комплект из 2 штук)	0700 008 021
Комплект колес (комплект из 4 колес)	0700 008 022

По вопросам приобретения просьба обращаться к официальному дистрибьютору ООО “ЭСАБ” в вашем регионе.

Сварочный и шлифовальный стол ESAB

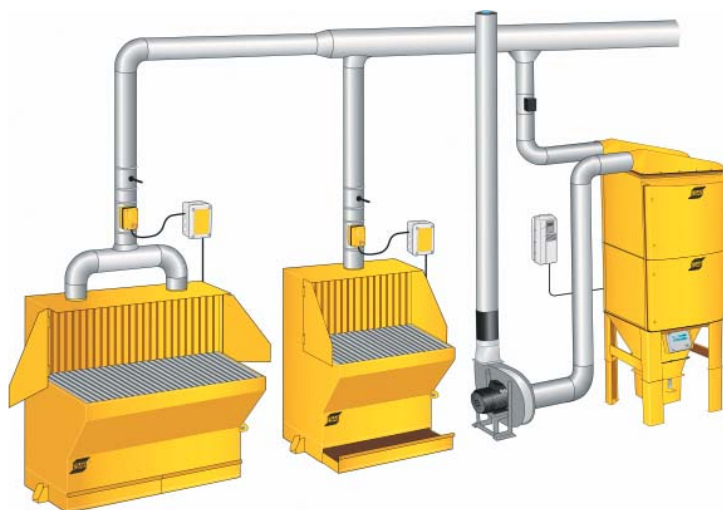
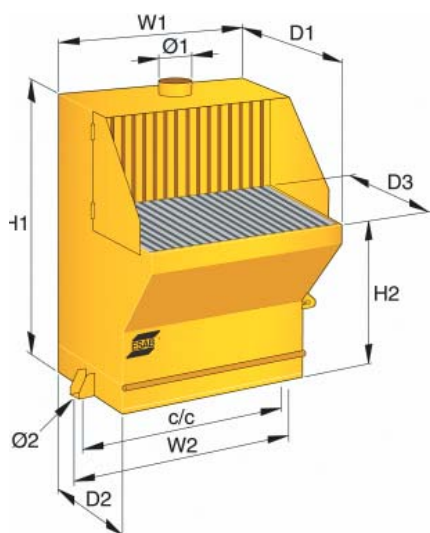
Промышленный сварочный и шлифовальный стол с возможностью отвода газов, пыли и частиц при сварке и шлифовке. Стол не предназначен для резки.

Стол обеспечивает возможность подвешивания сварочной горелки, если она не используется. Под рабочей зоной предусмотрен выдвижной ящик для сбора пыли и мусора.

Возможно подведение к столу различных систем вытяжки сварочных дымов.



Поставляется в черном цвете



Наименование	артикул	Вес, кг	W1	W2	D1	D2	D3	H1	H2	C/C	01	02
Сварочный стол 900 Черный	0700003197	175	900	1000	820	530	550	1450	850	970	160	12
Сварочный стол 1350 Черный	0700003198	260	1355	1455	820	530	550	1450	850	1425	250	12
Сварочный стол 2000 Черный	0700003199	360	2000	2100	820	530	550	1450	850	2070	2x250	12





WARRIOR Tech



ESAB
WARRIOR



ESAB
WARRIOR
CURVED TIG
0700005041

ESAB
WARRIOR
CURVED TIG
0700005041

ЭСАБ Москва

129110 г. Москва,
ул. Щепкина, д. 42, стр. 2А
тел. (495) 663 20 08
факс (495) 663 20 09
E-mail: esab@esab.ru

ЭСАБ Санкт-Петербург

195112 г. Санкт-Петербург,
Малоохтинский пр., д. 64, литера В
тел. (812) 644 01 41
факс (812) 644 01 42
E-mail: spb.sales@esab.se

ЭСАБ Екатеринбург

620089 г. Екатеринбург,
ул. Крестинского, д. 46А, оф. 808
тел. (343) 286 38 91
факс (343) 382 07 96
E-mail: ekb.sales@esab.ru

ЭСАБ Казань

420107 г. Казань,
ул. Спартаковская, д. 2В, оф. 307
тел. (843) 291 75 37, 291 75 48
факс (843) 291 75 38
E-mail: mihaile.fedorov@esab.ru

ЭСАБ Новосибирск

630007 г. Новосибирск,
Октябрьская магистраль, д. 4
тел./факс (383) 328 13 58
моб. 8 (913) 202 70 98
E-mail: sibir.sales@esab.ru

ЭСАБ Орел

302030 г. Орел,
ул. Московская, д. 69
тел./факс (4862) 55 89 44
моб. 8 (919) 209 52 15
E-mail: alexander.udalykh@esab.ru

ЭСАБ Ростов-на-Дону

344022 г. Ростов-на-Дону,
ул. Б. Садовая, д. 150, оф. 809
тел./факс (863) 295 03 85
E-mail: sergey.orlov@esab.ru

**ЭСАБ Хабаровск**

680042 г. Хабаровск,
ул. Воронежская, д. 144К, оф. 11, 18
тел./факс (4212) 75 91 25
моб. 8 (914) 172 91 30
E-mail: vostok.sales@esab.ru

ЭСАБ Казахстан

050008 г. Алматы, Республика Казахстан,
ул. Сатпаева, д. 29Д, оф. 204
тел. (727) 352 86 60
факс (727) 352 86 61
E-mail: almaty.sales@esab.kz

ЭСАБ Украина

03150 г. Киев, ул. Б. Васильковская
(ул. Красноармейская), д. 77А, 5 эт.
тел. 8 10 (38044) 583 55 67
факс 8 10 (38044) 568 51 66
E-mail: info@esab.com.ua

ЭСАБ Беларусь

220030 г. Минск, Республика Беларусь,
ул. Энгельса, д. 34А, к. 1, оф. 202
тел. 8 10 (37517) 328 60 49
т/ф. 8 10 (37517) 328 60 50
E-mail: yuri.lavrov@esab.ru

Список дистрибьюторов на www.esab.ru

