

# ПЛАВКИ ВСТАВКИ ДЛЯ ЗАЩИТЫ ПОЛУПРОВОДНИКОВ ДО 1800 V а.с. (С РЕЗЬБОВЫМИ СОЕДИНЕНИЯМИ)



Плавкие вставки для защиты полупроводников типа P50V16 предназначены для защиты полупроводников и оборудования, особенно чувствительного к короткому замыканию.

- Чрезвычайно низкие значения  $I^2t_a$  ограниченных токов.
- Небольшие размеры и низкие потери.
- Возможность дистанционной сигнализации состояния предохранителя, см. стр. Н37
- Предохранитель с обозначением P50V16S оснащен сигнализацией S43.
- Возможность параллельного соединения предохранителей, это необходимо проконсультировать с производителем, см. стр. Н41.
- Возможность использования в держателях предохранителей SP50X16, см. стр. Н39.
- Плавкие вставки не содержат вредных веществ согласно директиве RoHS (кадмий, свинец и др.).
- Характеристика gR предназначена для защиты полупроводниковых элементов от перегрузки и короткого замыкания.
- Характеристика aR предназначена для защиты полупроводниковых элементов только от короткого замыкания.
- MP - другое исполнение контактов.
- Соединительное сечение согласно IEC 60269-4 (плотность тока  $1 \pm 1,6 \text{ A/mm}^2$  мин. 500 мм с каждой стороны плавкой вставки).

## Плавкие вставки для защиты полупроводников

| I <sub>n</sub><br>[A] | Без сигнализации |             | С сигнализацией S43 |             | Потери<br>[W] | Нагревание<br>[K] | I <sup>2</sup> t <sub>a</sub><br>[A <sup>2</sup> s] | Вес<br>[kg] | Упаковка<br>[шт.] |
|-----------------------|------------------|-------------|---------------------|-------------|---------------|-------------------|---|-------------|-------------------|
|                       | Тип              | Код изделия | Тип                 | Код изделия |               |                   |   |             |                   |
| 40                    | P50V16 40A gR    | 10522       | P50V16S 40A gR      | 17734       | 25            | 39                | 1 000   | 1,250       | 1                 |
| 50                    | P50V16 50A gR    | 15570       | -                   | -           | 27            | 52                | 2 000   | 1,250       | 1                 |
| 63                    | P50V16 63A gR    | 15571       | P50V16S 63A gR      | 34285       | 32            | 45                | 3 400   | 1,250       | 1                 |
| 80                    | P50V16 80A aR    | 15572       | -                   | -           | 46            | 48                | 4 200   | 1,250       | 1                 |
| 100                   | P50V16 100A aR   | 14900       | P50V16S 100A aR     | 13744       | 48            | 61                | 9 500   | 1,250       | 1                 |
| 125                   | P50V16 125A aR   | 10523       | P50V16S 125A aR     | 10515       | 52            | 59                | 13 000  | 1,250       | 1                 |
| 160                   | P50V16 160A aR   | 10459       | P50V16S 160A aR     | 10460       | 54            | 91                | 40 000  | 1,250       | 1                 |
| 200                   | P50V16 200A aR   | 10524       | P50V16S 200A aR     | 10514       | 56            | 60                | 75 000  | 1,250       | 1                 |
| 250                   | P50V16 250A aR   | 10525       | P50V16S 250A aR     | 10477       | 60            | 67                | 165 000   | 1,250       | 1                 |
| 315                   | P50V16 315A aR   | 11285       | P50V16S 315A aR     | 13625       | 78            | 76                | 315 000   | 1,250       | 1                 |
| 400                   | P50V16 400A aR   | 11866       | P50V16S 400A aR     | 14907       | 75            | 76                | 590 000   | 1,250       | 1                 |
| 500                   | P50V16 500A aR   | 11817       | P50V16S 500A aR     | 13700       | 84            | 81                | 850 000   | 1,250       | 1                 |
| 630                   | P50V16 630A aR   | 08415       | P50V16S 630A aR     | 13701       | 85            | 110               | 1 100 000   | 1,250       | 1                 |
| 630                   | P50V16MP 630A aR | 10468       | -                   | -           | 85            | 110               | 1 100 000   | 1,250       | 1                 |

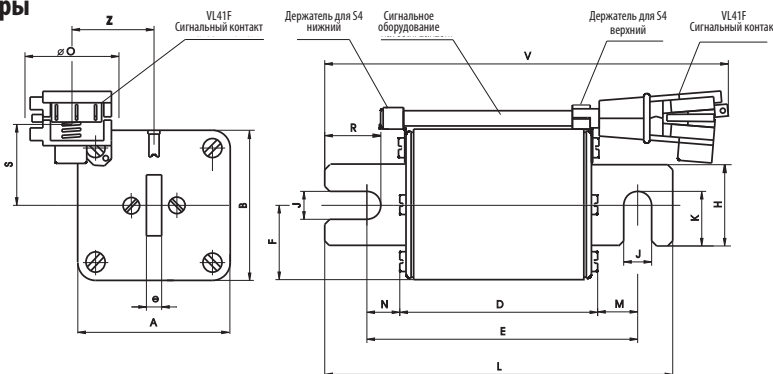
## Параметры

| Тип  | P50V16  | P50V16MP  |
|--|---|---|
| Типоразмер/присоединительное расстояние                    | 2/170 mm  | 2/удлиненные контакты   |
| Номинальное напряжение                                     | U <sub>n</sub>  | 1800 V а.с./ 1100 V d.c. (для 40 ÷ 315 A)<br>1500 V а.с./ 1000 V d.c. (для 400 ÷ 630 A) |
|  |   | 1800 V а.с. (1500 V а.с.)   |
| Номинальная отключающая способность (эффективное значение) | I <sub>1</sub>  | 30 kA<br>47 kA  |
|  |   | 1100 V d.c. L/R= 20 ms  |
| Сигнализация   | дистанционная сигнализация тип S для сигнального контакта VL41F |   |
| Номинальная частота  | f <sub>n</sub>  | 50 Hz   |
| Стандарты  | IEC 60269-1, -4; EN 60269-1; -4; EN 60269                       |   |

## Сертификационные знаки



## Размеры

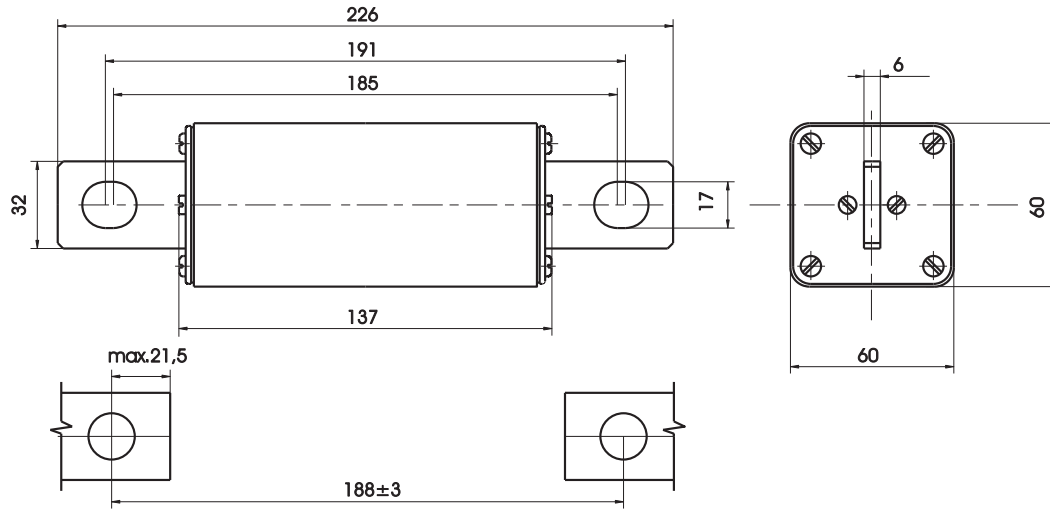


| Тип    | A    | B  | D   | E     | F  | H  | J  | K    | L   | M    | N    | R    | e | V   | ∅0   | S  | Z  |
|--------|------|----|-----|-------|----|----|----|------|-----|------|------|------|---|-----|------|----|----|
|        | [mm] |    |     |       |    |    |    |      |     |      |      |      |   |     |      |    |    |
| P50V16 | 60   | 60 | 137 | 165,5 | 30 | 32 | 11 | 21,5 | 196 | 15,8 | 12,8 | 22,1 | 6 | 220 | 36,5 | 33 | 33 |

**ПЛАВКИЕ ВСТАВКИ ДЛЯ ЗАЩИТЫ ПОЛУПРОВОДНИКОВ ДО 1800 V а.с. (С РЕЗЬБОВЫМИ СОЕДИНЕНИЯМИ)**

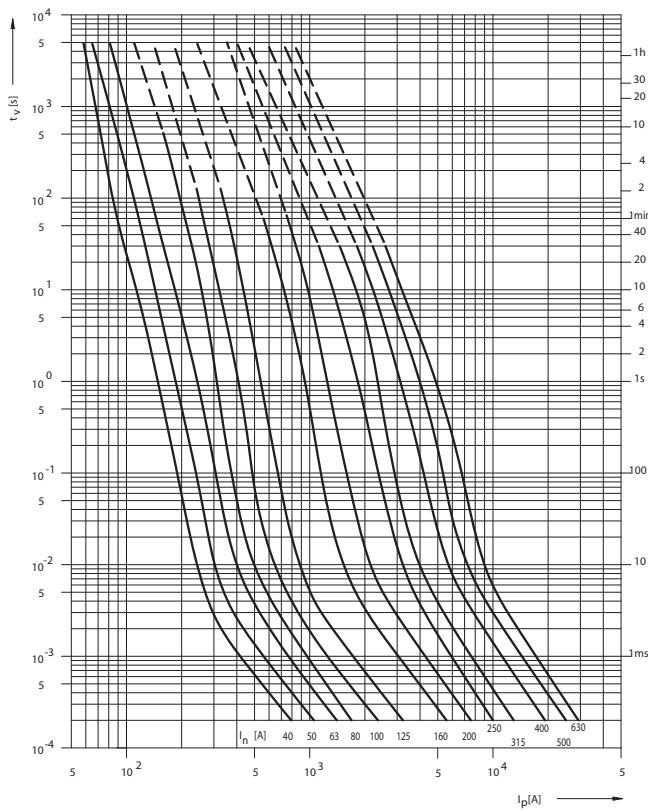
**Размеры**

P50V16MP



**Характеристики**

Времятоковая характеристика  
P50V16 gR, aR



Характеристика токоограничения  
P50V16 gR, aR

