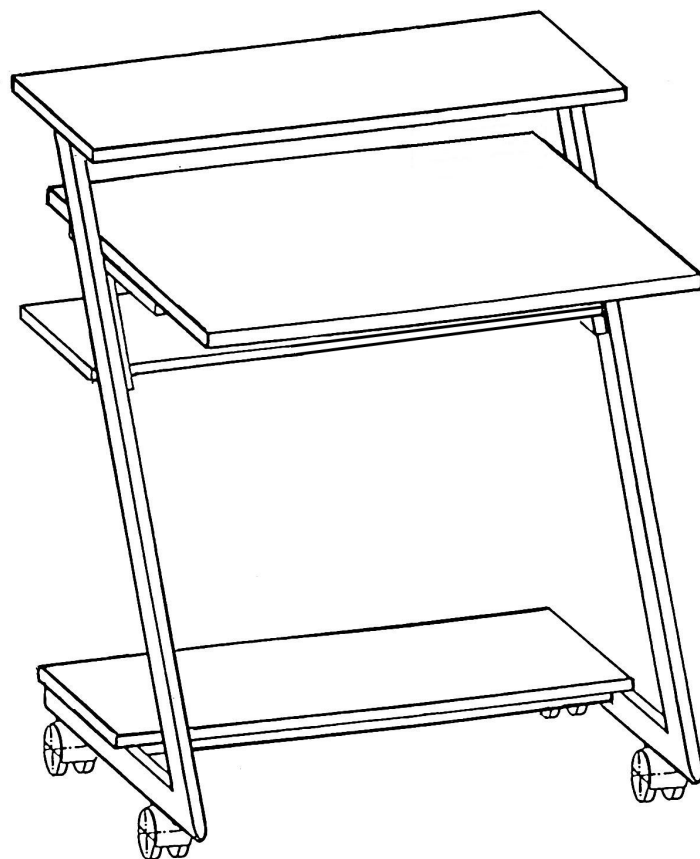


КОМПЬЮТЕРНЫЙ СТОЛ КС 2033М3 СХЕМА СБОРКИ



Уважаемый покупатель,
приступая к сборке, пожалуйста, внимательно изучите данную инструкцию!
Благодарим Вас за покупку!



VASKO®
VASKO-MEBEL.RU

тел.\факс 548-87-00
E-mail:vasko@vasko-mebel.ru
www.vasko-mebel.ru

КОМПЛЕКТ ДЕТАЛЕЙ

Наименование детали	Обозначение детали	Кол-во шт.
Столешница	2033-03-100	1
Горизонталь I	2033-02-101	1
Горизонталь II	2033-01-102	1
Горизонталь III	2033-01-103	1
Рама	2033-01-200	1
Боковина левая	2033-01-300	1
Боковина правая	2033-01-301	1
Царга	2033-01-400	1

МЕТИЗЫ И ФУРНИТУРА *



* - Фирма оставляет за собой право заменять некоторые элементы фурнитуры (с сопутствующим изменением количества метизов для её крепления).

ПОРЯДОК СБОРКИ

