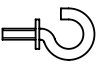
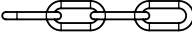

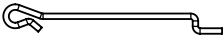


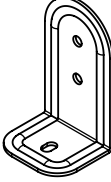
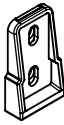
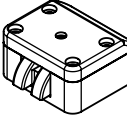

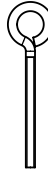
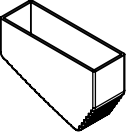




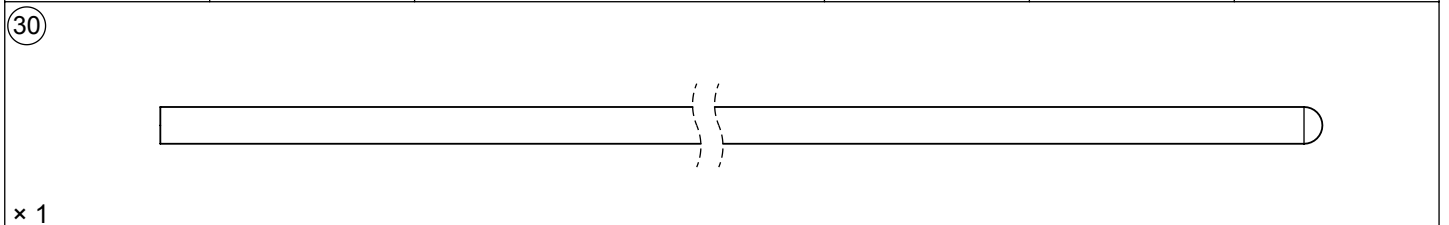







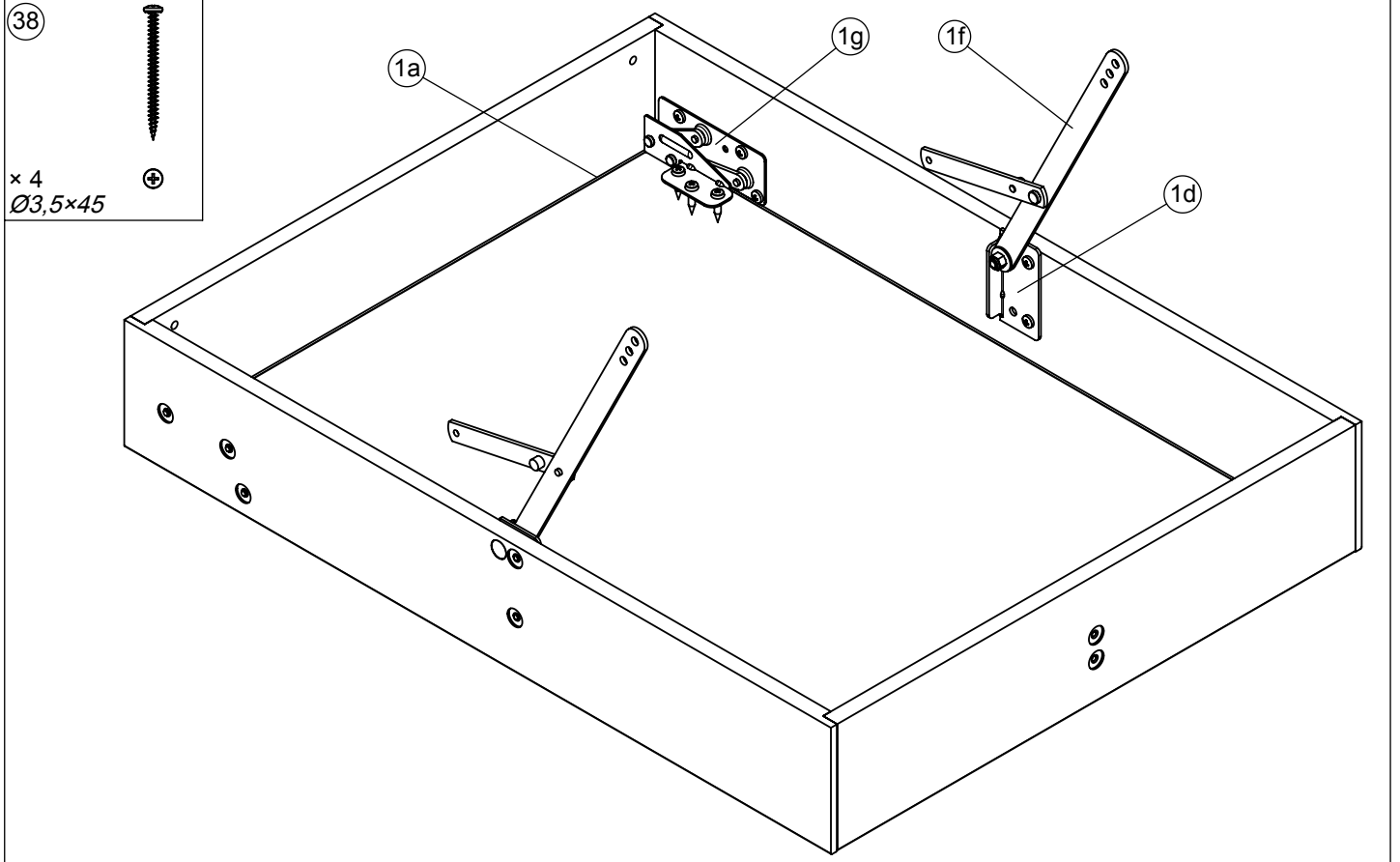
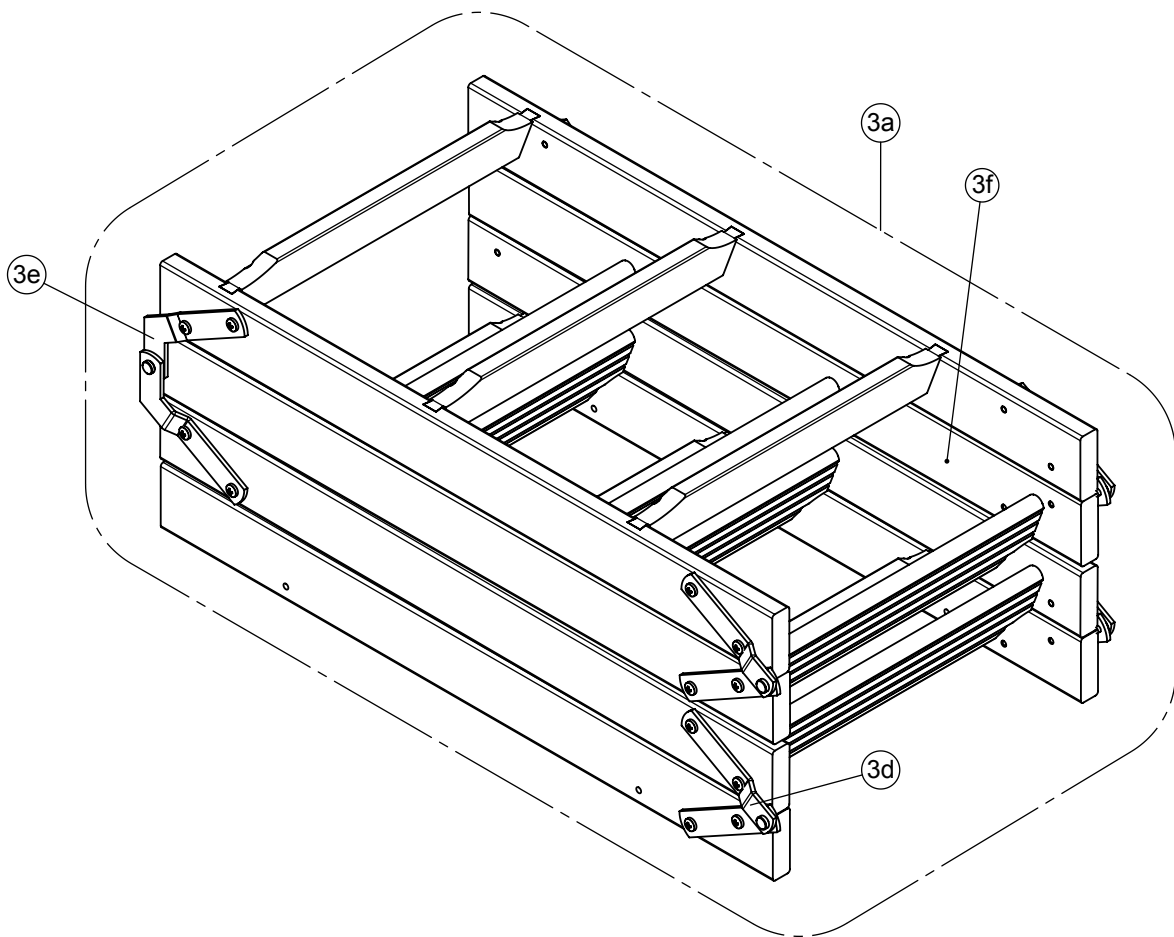
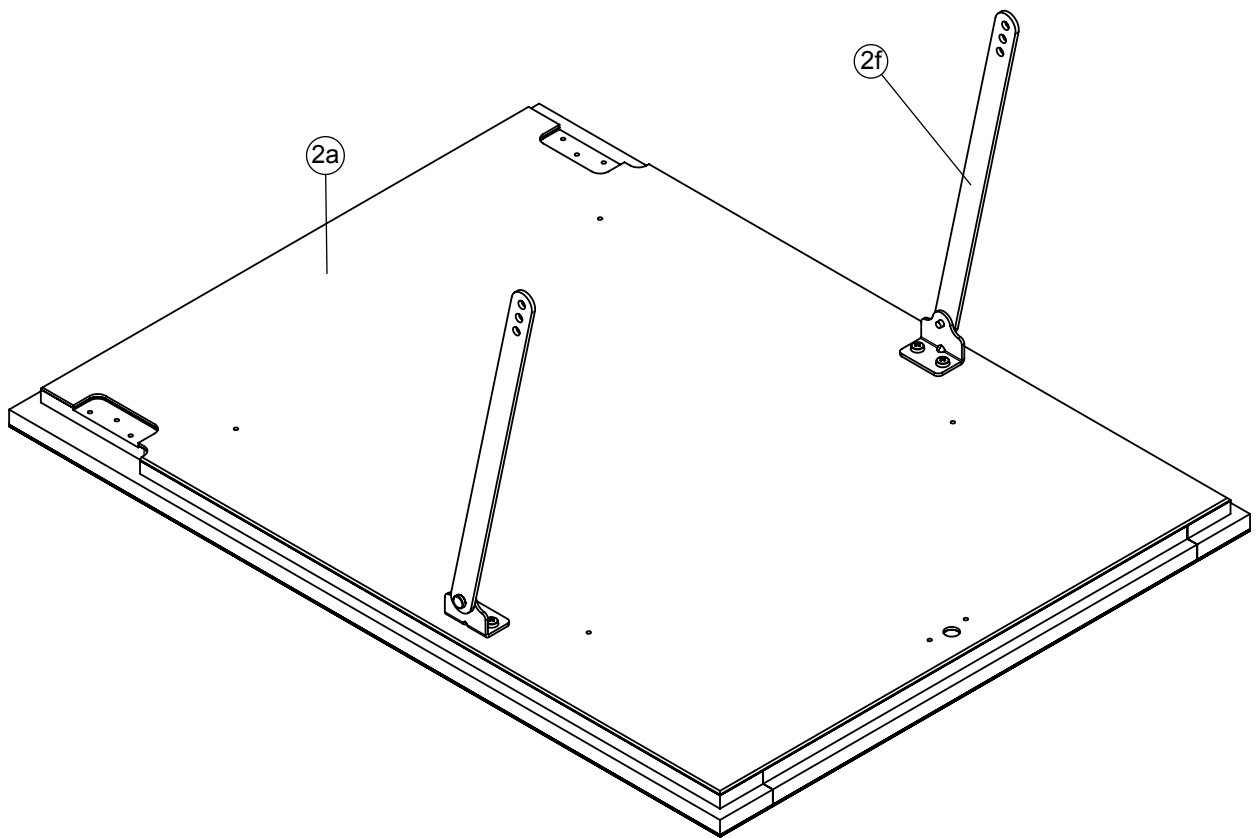


<p>⑩</p>  <p>× 2</p>	<p>⑪</p>  <p>× 2</p>	<p>⑫</p>  <p>× 2</p>	<p>⑬</p>  <p>× 2</p>	<p>⑭</p>   <p>× 1</p>	<p>⑮</p>  <p>× 4</p>	<p>⑯</p>  <p>× 1</p>	<p>⑰</p>  <p>× 1</p>	<p>⑱</p>  <p>× 1</p>	<p>⑲</p>  <p>× 1</p>	
<p>⑳</p>  <p>× 2</p>	<p>㉓</p>  <p>× 2 Ø4×20</p>		<p>㉗</p>  <p>× 2 Ø6,5</p>	<p>㉘</p>  <p>× 1 Ø3,5×16</p>	<p>㉙</p>  <p>× 1</p>					

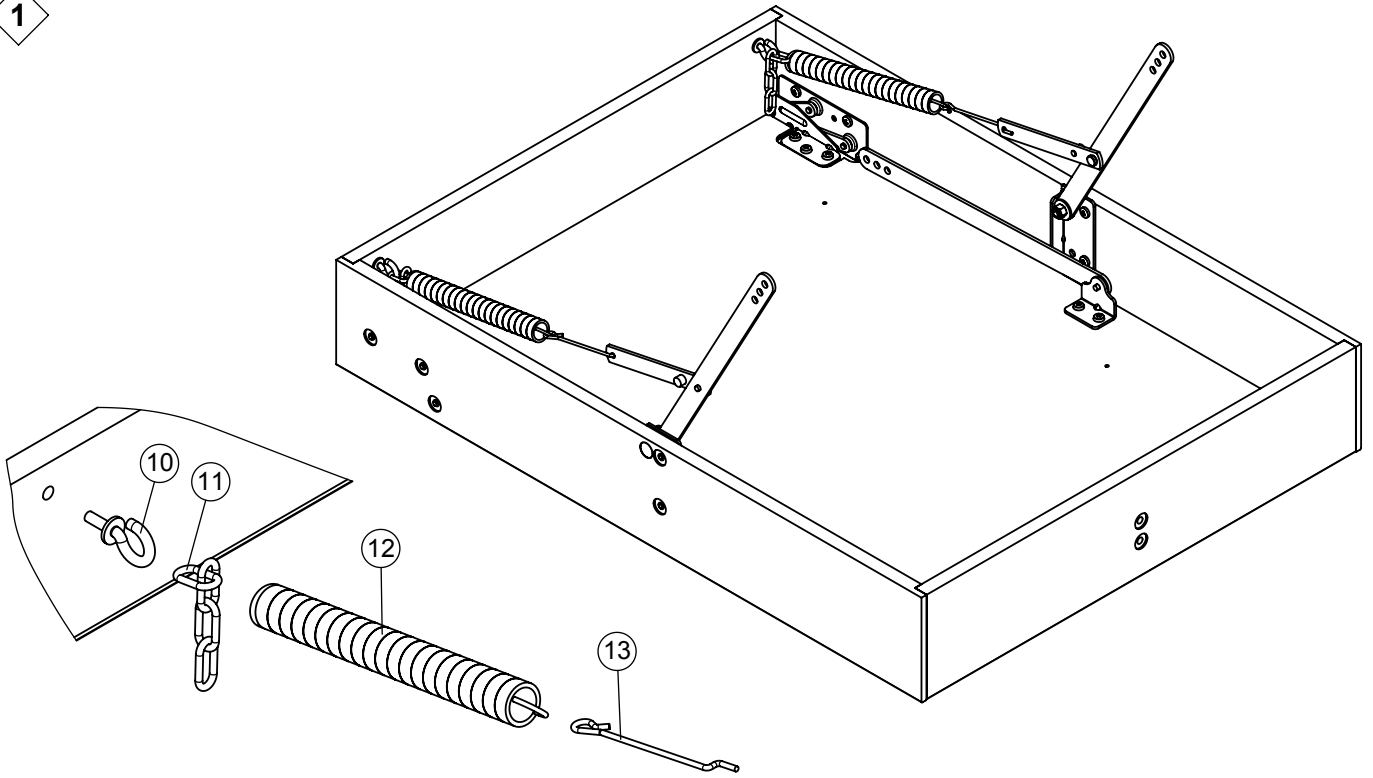


<p>㉑</p>  <p>M6</p> <p>× 2</p>	<p>㉒</p>  <p>× 2 Ø8,5</p>	<p>㉓</p>  <p>× 2 M6</p>	<p>㉔</p>  <p>× 4 Ø2,9×16</p>	<p>㉕</p>  <p>× 4 M6×25</p>	<p>㉖</p>  <p>× 4 Ø6×30</p>	<p>㉗</p>  <p>× 2 M6×20</p>
---	--	--	---	---	--	---

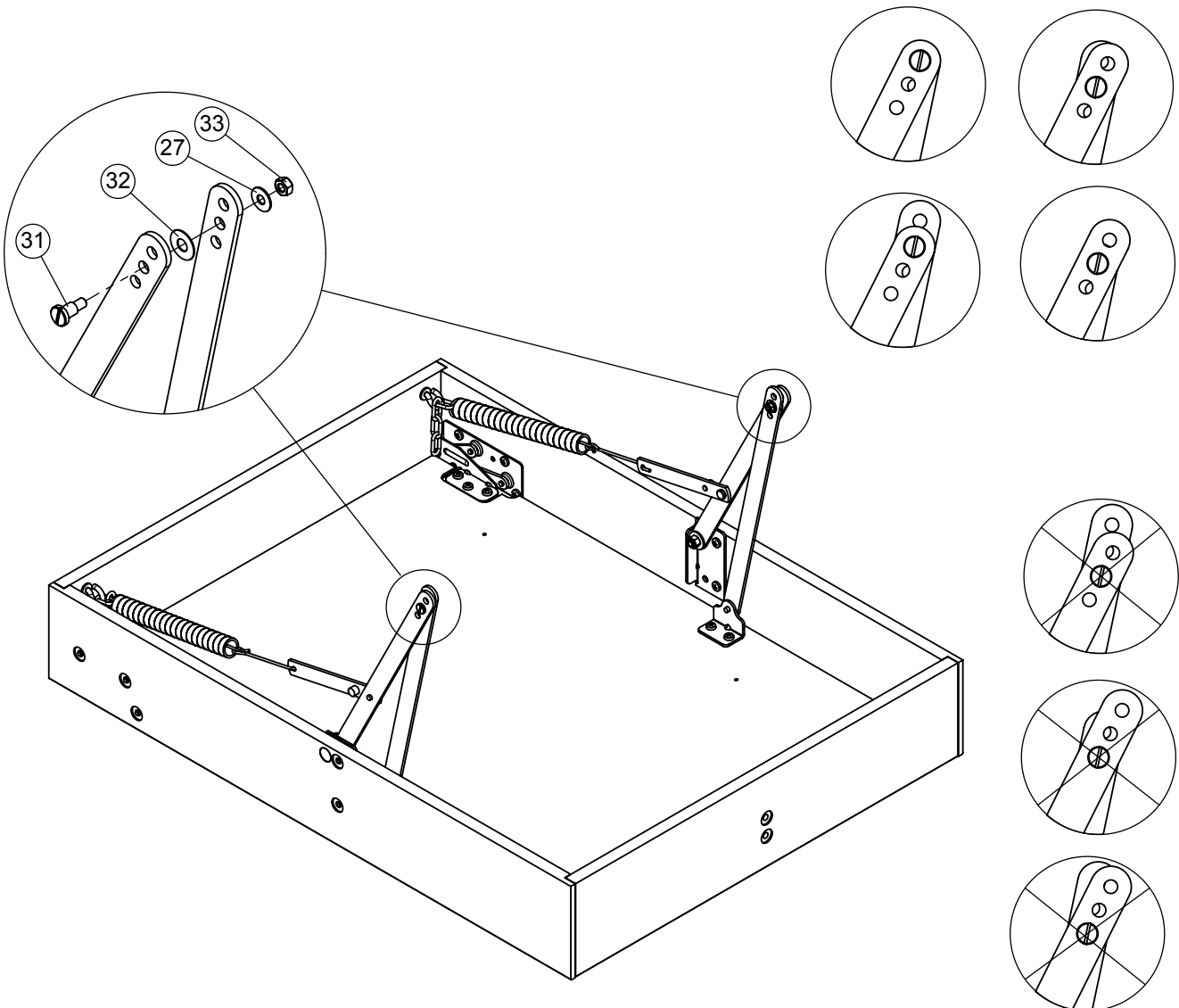


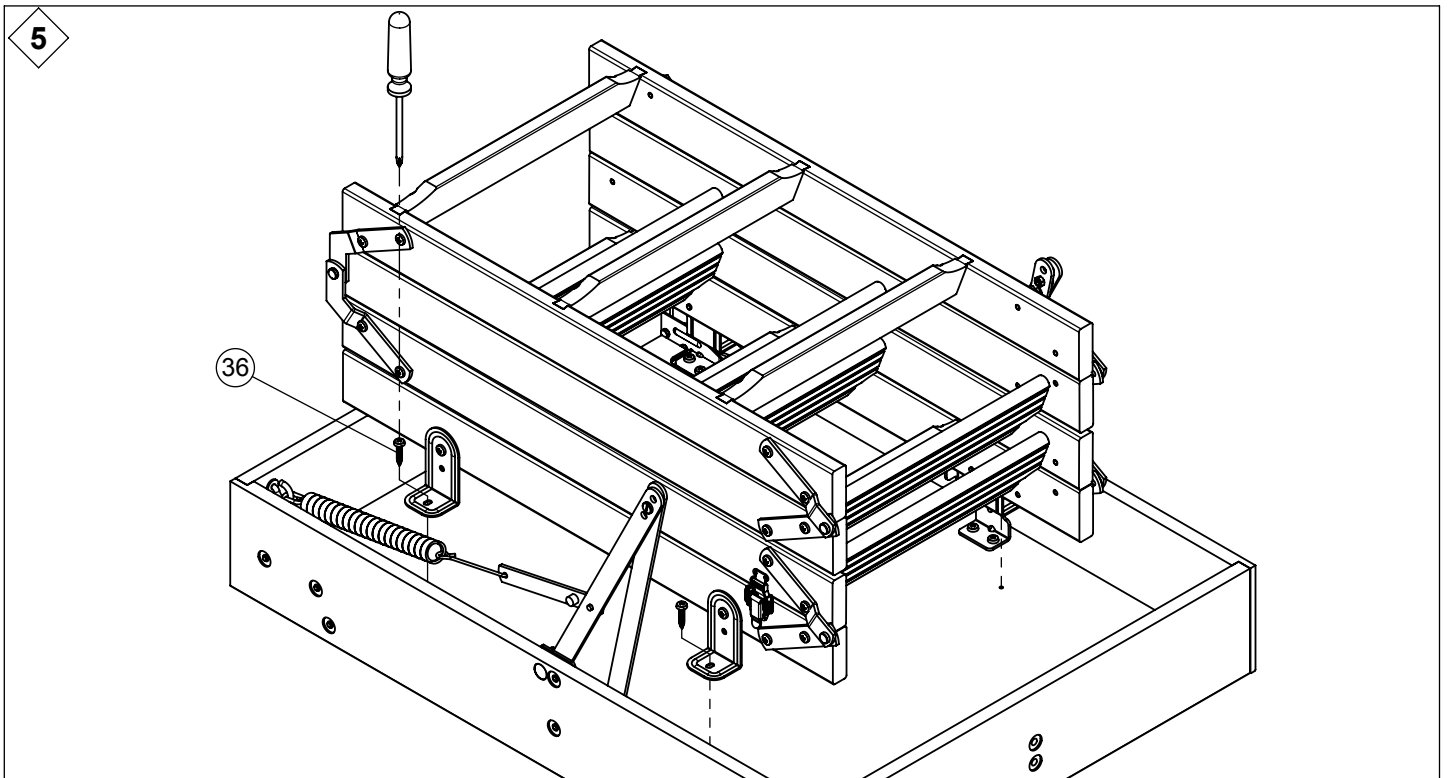
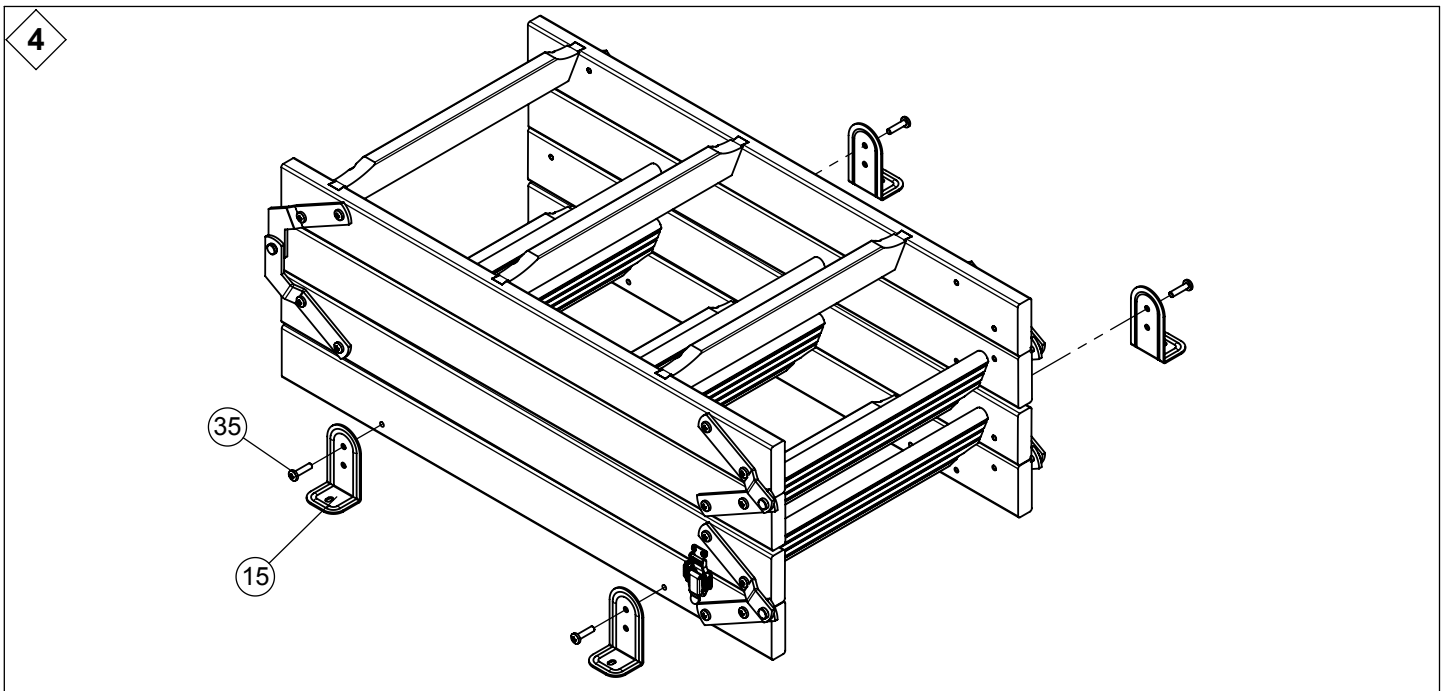
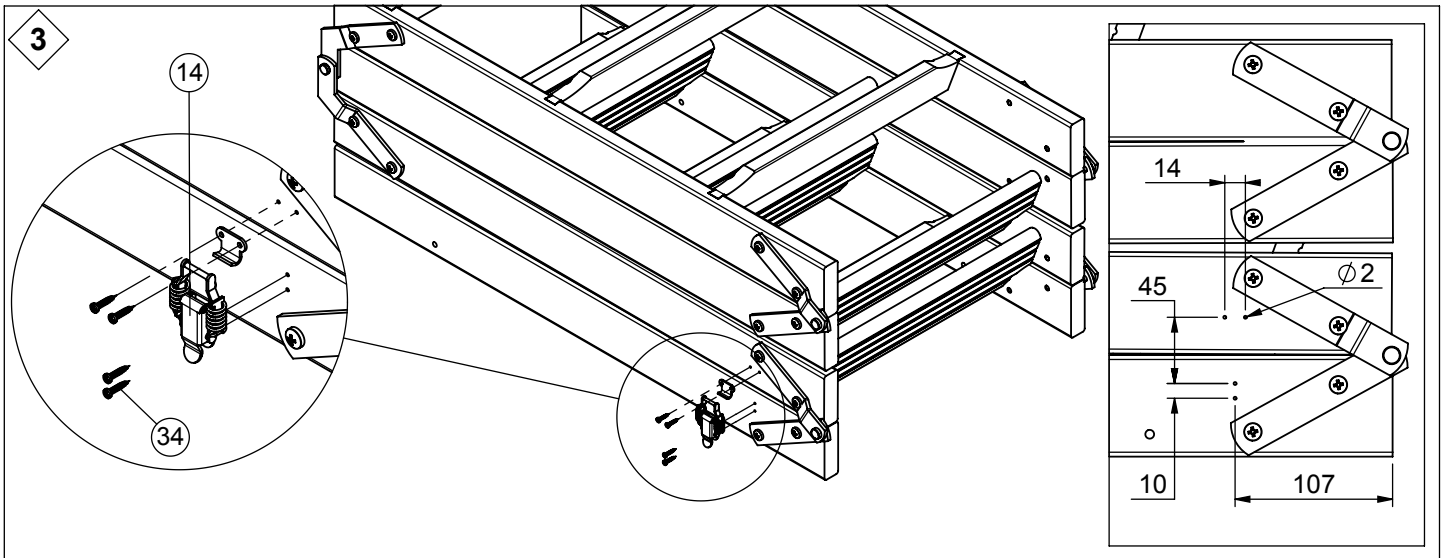


1

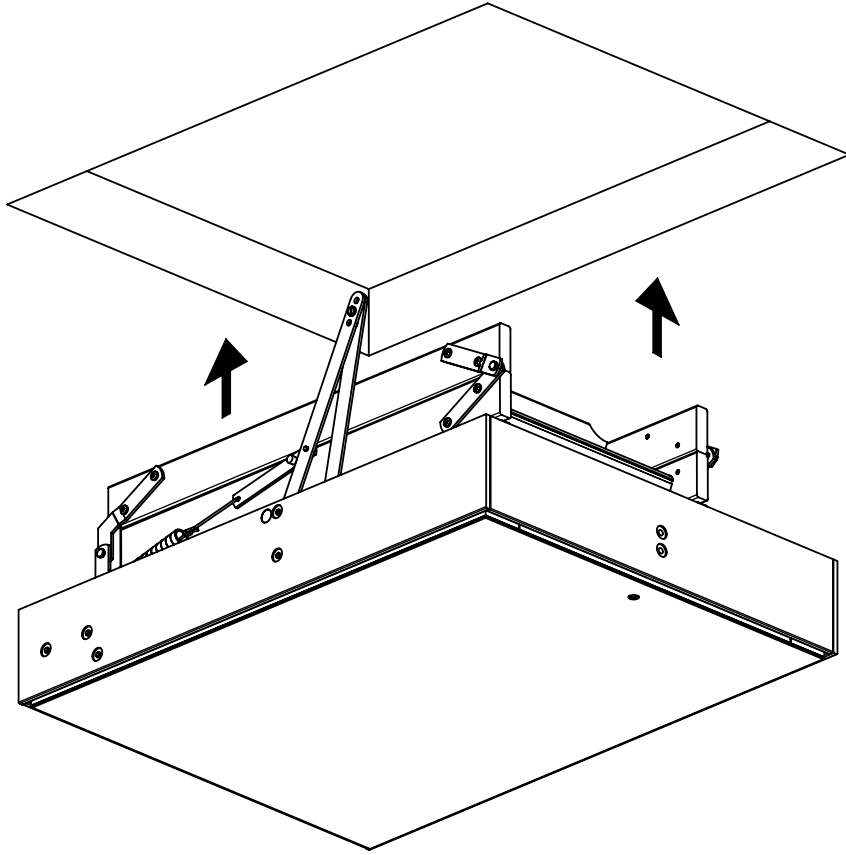


2





6



7

