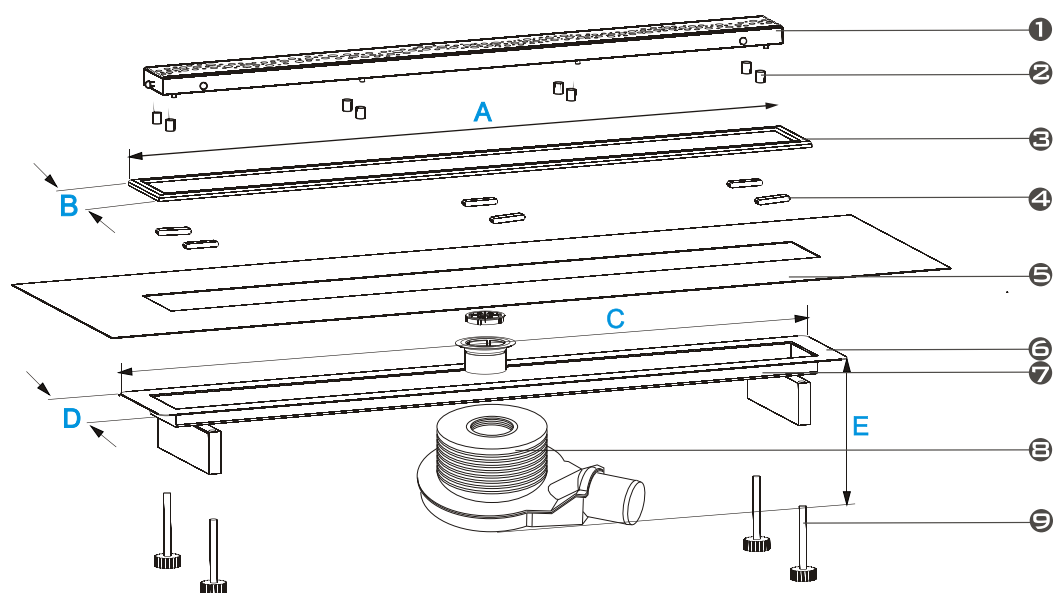


# ELEMENTY ODWODNIENIA LINIOWEGO WINKIELDESIGN

WERSJA Z MOŻLIWOŚCIĄ REGULACJI RUSZTU W PIONIE I W POZIOMIE  
POWIERZCHNIA RAMKI POLEROWANA BŁYSZCZĄCA



1. RUSZT
2. ELEMENTY DO WYPOZIOMOWANIA RUSZTU
3. RAMKA OZDOBNA
4. ELEMENTY DO WYPOZIOMOWANIA RAMKI
5. KOŁNIERZ USZCZELNIAJĄCY
6. TAŚMA DO PRZYKLEJENIA KOŁNIERZA
7. RYNNA ODWODNIENIOWA
8. SYFON
9. NÓŻKI POZIOMUJĄCE

	A (mm)	B (mm)	C (mm)	D (mm)	E (mm)
Odwodnienie liniowe 900 WDO-900-BR-0002	912	99	958	145	min.78 - max.120