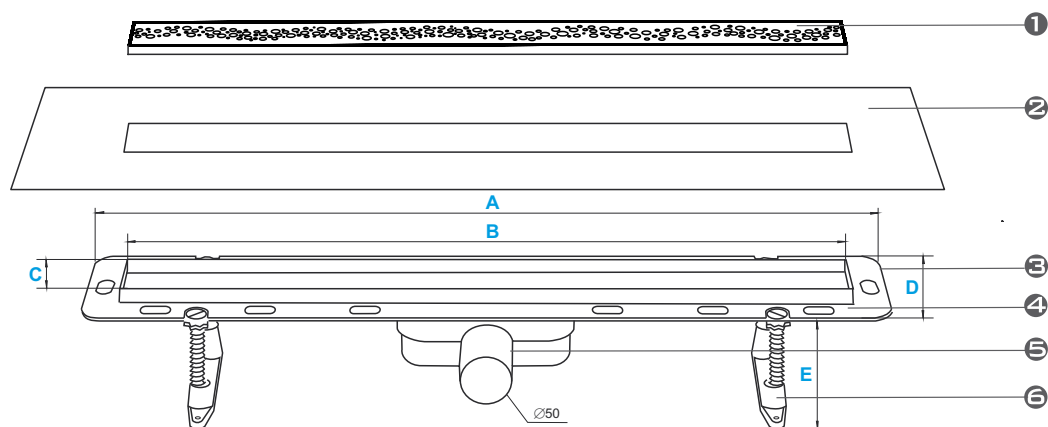


ODWODNIENIE LINIOWE WINKIEL DESIGN – WERSJA EKOLINE

Z RUSZTEM PERLE

WINKIEL
DESIGN



1. RUSZT
2. KOŁNIERZ USZCZELNIAJĄCY
3. KORPUS ODWODNIENIA
4. TAŚMA DO PRZYKLEJENIA KOŁNIERZA
5. SYFON
6. NÓŻKI POZIOMUJĄCE

	A (mm)	B (mm)	C (mm)	D (mm)	E (mm)
Odwodnienie liniowe 900 WDO-900-03-4402	968	900	68	137	min.65 - max.105