

**13.**

**! !**

**| CZ POZOR!** Pro utěsnění závitu použít teflonovou pásku, těsnící nit nebo těsnící tmel!

**| SK POZOR!** Pre utesnenie závitu použiť teflonovú pásku, tesniacu nit' alebo tesniaci tmel!

**| RUS ВНИМАНИЕ!** Для уплотнения резьбы использовать тefлоновую ленту, уплотнительную нить или герметизирующую мастику!

**| GB ATTENTION!** Use Teflon band, sealing cord or sealing compound to seal the thread!

**| D ACHTUNG!** Zur Gewindeabdichtung bei Teflonband, Dichtungsfaden oder Dichtungskitt verwenden!

**| HU FIGYELEM!** Menetéknek tömítéséhez használjon teflonszalagot, tömítőszinórt vagy tömítőpasztát!

**| RO ATENȚIE!** A se utilizeza banda de teflon, firul de etanșare sau mastiucul de etanșare pentru a etanșa filetul de supra de col!

**| PL UWAGA!** W celu uszczelnienia należy użyć taśmy teflonowej, nitu uszczelniającego lub kitu uszczelniającego!

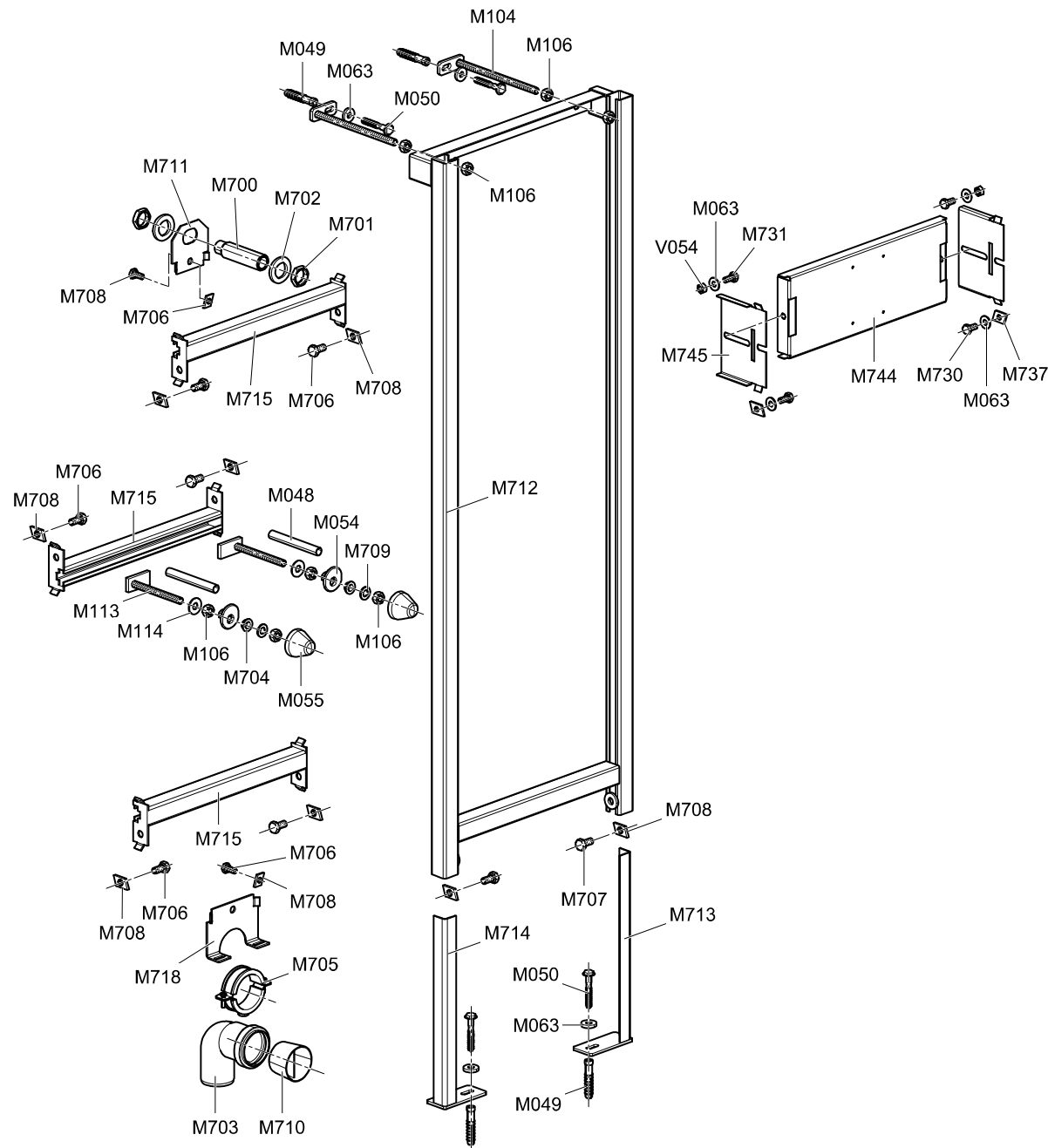
**| HR POZOR!** Za učvršćivanje navoja koristiti traku od teflona, brtvenu nit ili brtvjeni kit!

**| BG ВНИМАНИЕ!** За уплътняване на резбата на използвайте тefлонова лента, уплътнителен конец или уплътняваща паста.

**| LT DĖMESIO!** Sriedgio sandarinimui reikia naudoti tefloninę juostele, sandarinimo siūlą arba hermetiką!

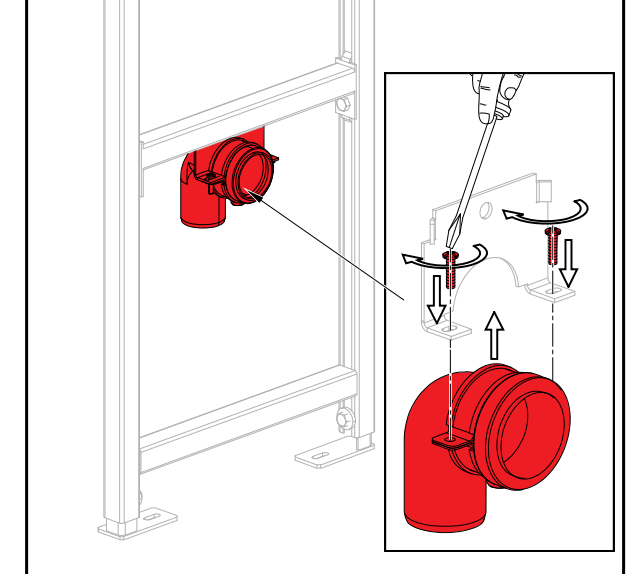
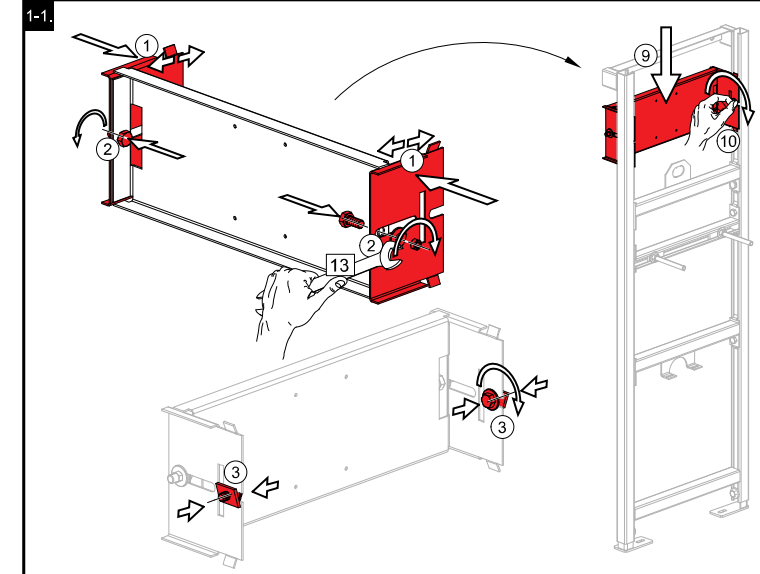
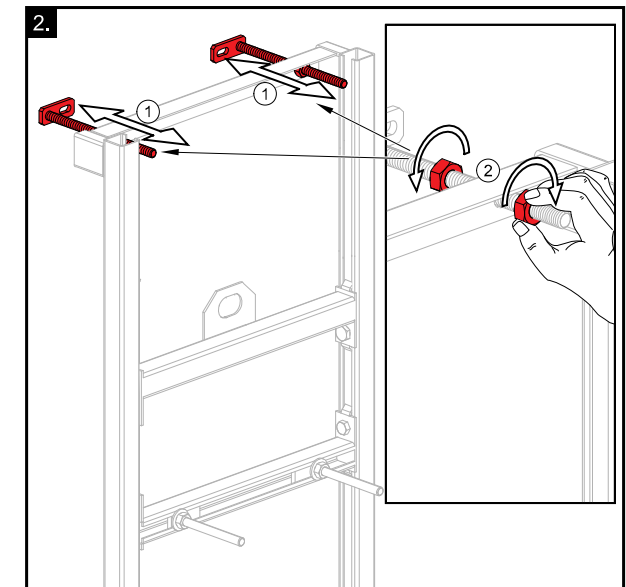
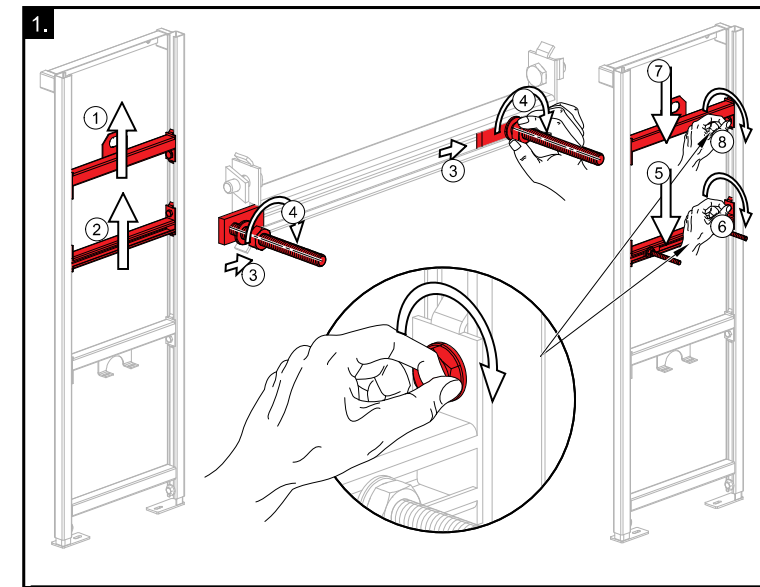
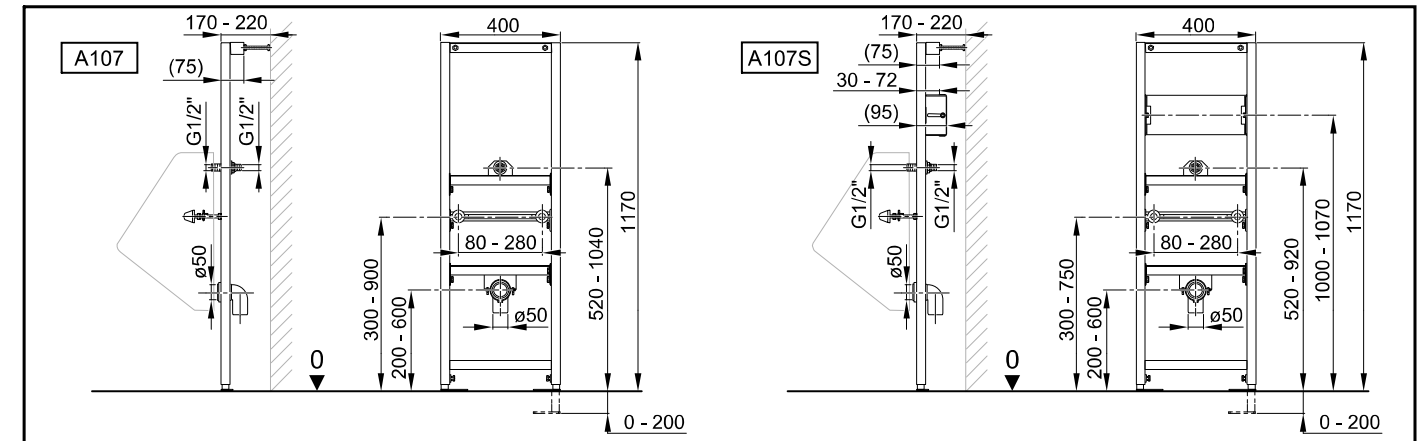
**| LV UZMANĪBU!** Lai nobīvētu vītņi, lietojiet teflona lenti, bīvējošo diegu vai ķīti!

- CZ** Náhradní díly:  
**SK** Náhradné diely:  
**RUS** Запасные части:  
**GB** Spare parts:  
**D** Ersatzteilen:  
**HU** Pótalkatrész:  
**RO** Piese de schimb:  
**PL** Części zamienne:  
**BG** Резервни части:  
**LT** Atskiros dalys:  
**LV** Rezerves daļas:  
**SL** Nadomestni deli:



- CZ** Montážní rám pro pisoár a senzor - Návod k montáži  
**SK** Montážny rám závesné pre pisoár a senzor - Návod k montáži  
**RUS** Рама для писсара и сенсор - Инструкция по монтажу  
**GB** Installation frame for Urinal and sensor - Mounting instructions  
**D** Montagerahmen für Urinal und Sensor - Montageanleitung  
**HU** Szerelő keret piszoárhoz és érzékelőhöz - Szerelési útmutató  
**RO** Cadru – urinal cu senzor - Instrucțiuni de montaj  
**PL** Rama montażowa do pisuaru z mocowaniem sensora - Instrukcja montażowa  
**BG** Рамка за писоар - Монтажна инструкция  
**LT** Potinkinīs rēmas pisuarui - Montavimo instrukcija  
**LV** Rāmis pārkš ūdens - Montāžas instrukcijas  
**SL** Podometni nosilec za pisoar - Navodila za montažo

# A107 A107S



- CZ** Výrobce:  
**SK** Výrobca:  
**RUS** Производитель:  
**GB** Producer:  
**D** Produzent:  
**HU** Gyártó:  
**RO** Producătorul:  
**PL** Producent:  
**BG** Производител:  
**LT** Gamintojas:  
**LV** Ražotājs:  
**SL** Protvajalec:

Alca plast, s. r. o., Bratislavská 2846  
 690 02 Břeclav, Česká republika  
 Tel.: +420 519 326 499, +420 519 323 456 – prodej ČR  
 Tel.: +420 519 361 641 – export, Fax: +420 519 330 621  
 e-mail: alcaplast@alcaplast.cz, www.alcaplast.cz

