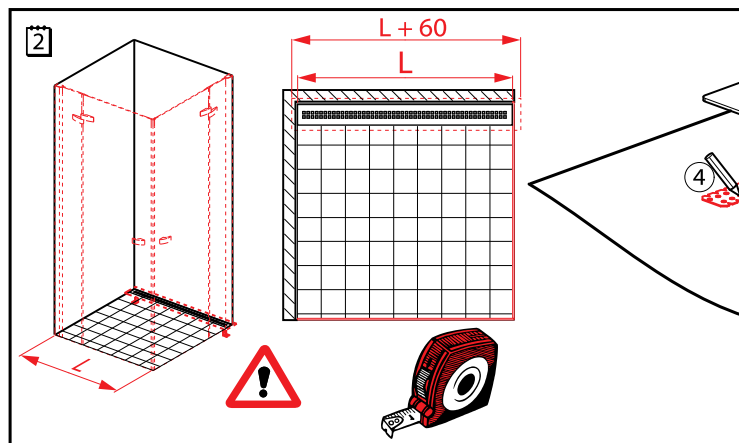
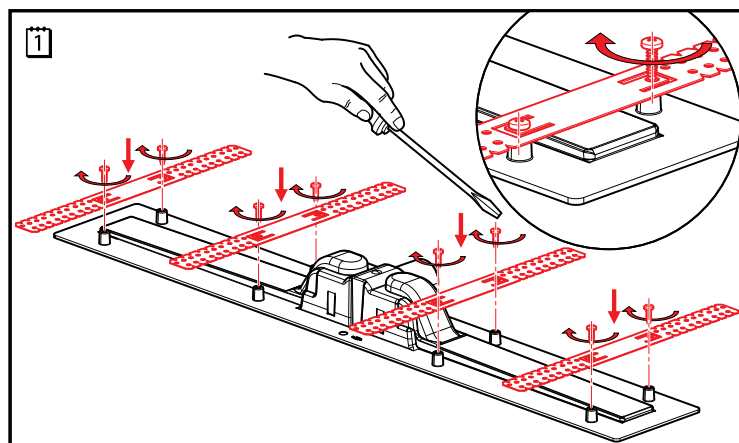
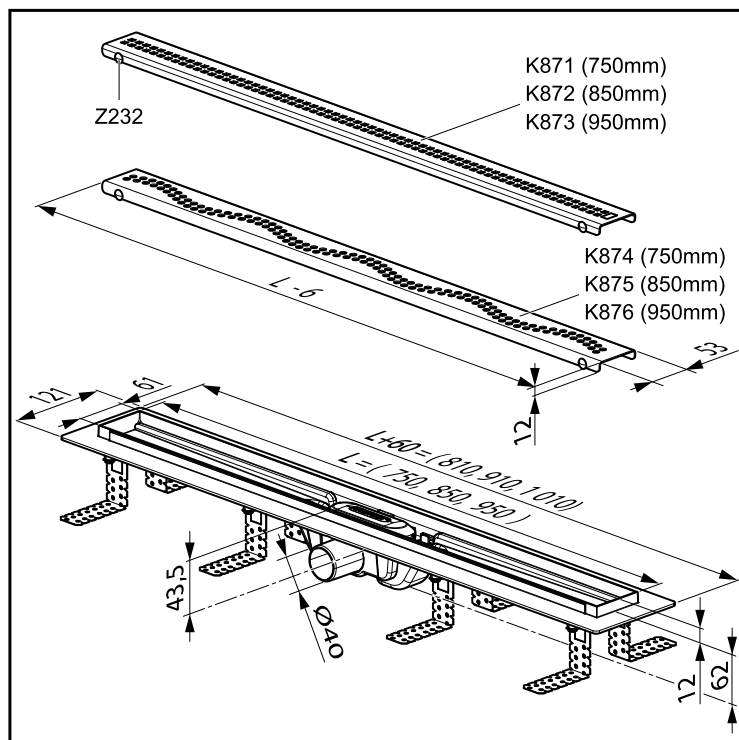
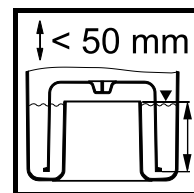
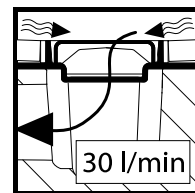
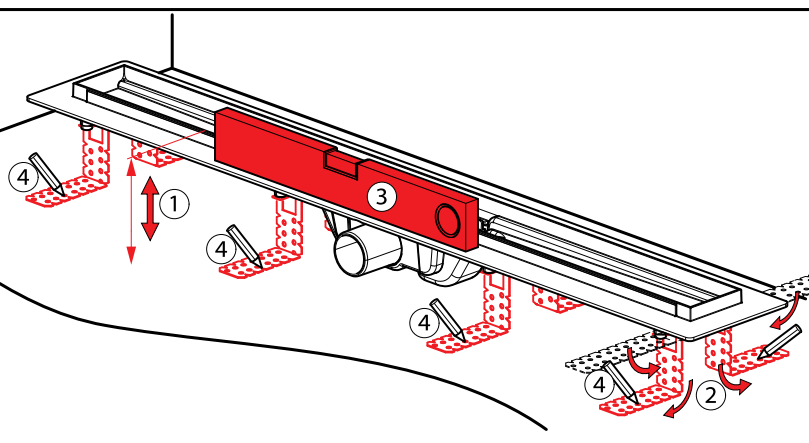
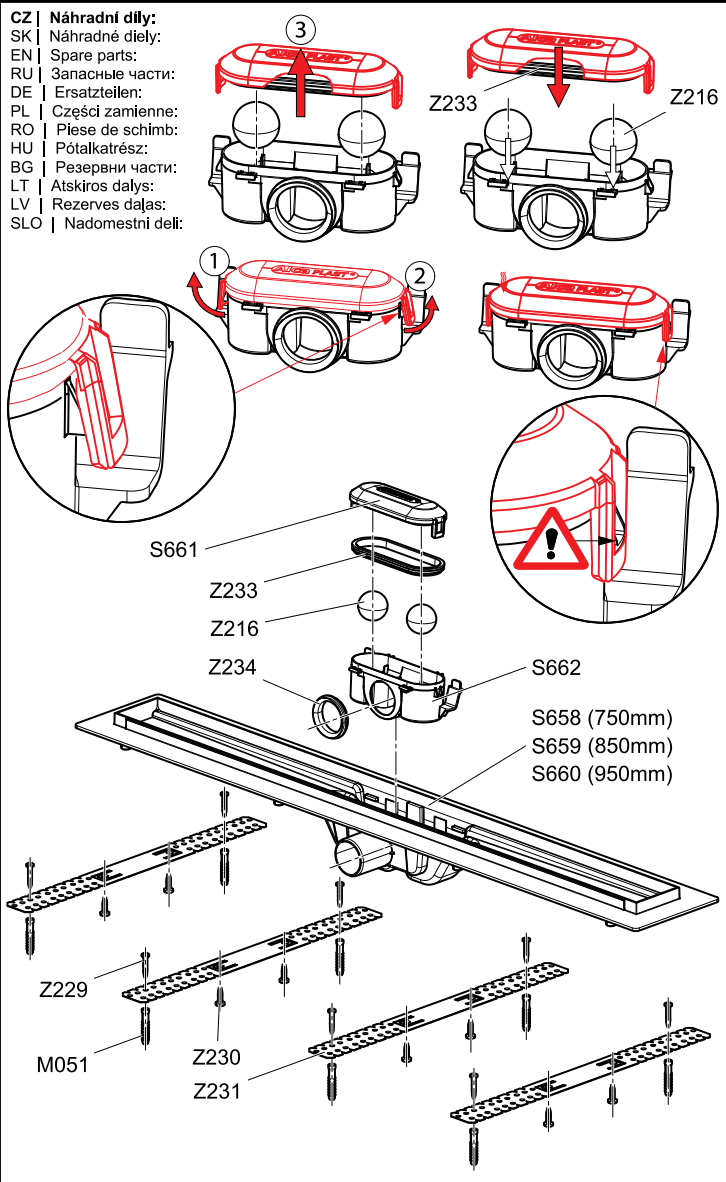
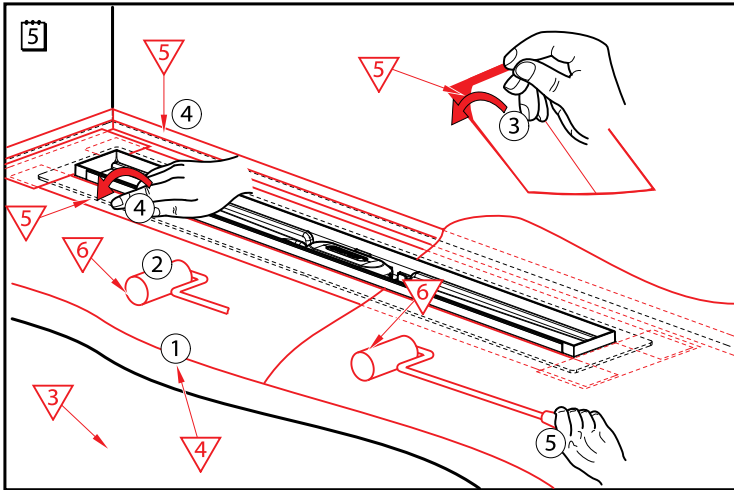
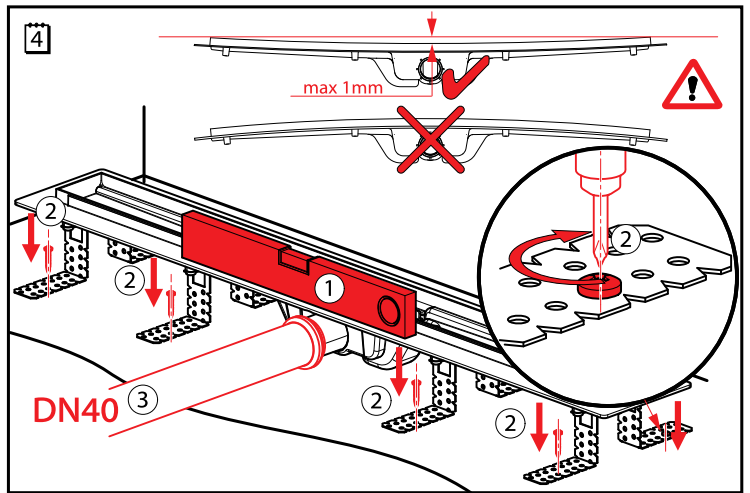
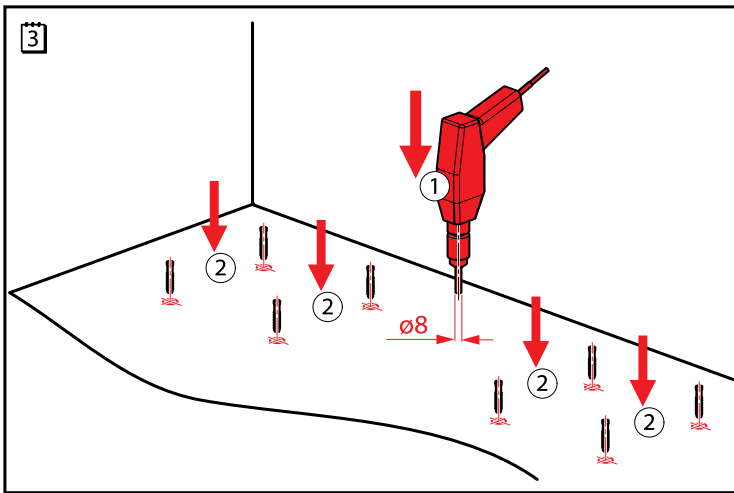


CZ | Podlahový žlab SK | Podlahový žľab EN | Linear shower drain
 RU | Водоотводящий желоб DE | Bodenablaufrinne für Duschen
 PL | Odwodnienie liniowe podłogowe RO | Canal de scurgere pentru dus
 HU | Nemesacél padlócsatornák BG | Подово корито
 LT | Vandens nutekėjimo latakas LV | Ūdens novades kanāls
 SLO | Talni sifonski kanal EST | Äravoolu kanal HR | Pravogaoni slivnik
 IT | Scarico doccia lineare FR | Caniveau pour douche linéaire
 NOR | Lineær dusjen renne SE | Linjär dusch avlopp DK | Lineær brusebad drain
 FI | Lineaarinen suihku valua TR | Doğrusal duş tahliye



CZ | Náhradní díly:
 SK | Náhradné diely:
 EN | Spare parts:
 RU | Запасные части:
 DE | Ersatzteilen:
 PL | Części zamienne:
 RO | Piese de schimb:
 HU | Pótalkatrész:
 BG | Резервни части:
 LT | Atskiros dalys:
 LV | Rezerves daļas:
 SLO | Nadomestni deli:





6	1 - Žlab 2 - Sifon 3 - Podkladový betón 4 - Vrchný betón 5 - Hydroizolačná páska 6 - Hydroizolačná hmota 7 - Lepidlo 8 - Dlažba 9 - Flexibilná výplň	1 - Żłab 2 - Sifon 3 - Podkladowy betón 4 - Vrchny betón 5 - Hydroizolacyjna páska 6 - Hydroizolacyjna hmota 7 - Lepidło 8 - Dłazba 9 - Elastyczna fuga	1 - Жёлоб 2 - Сифон 3 - Бетон для основания 4 - Верхний слой бетона 5 - Гидроизоляционная лента 6 - Гидроизоляционный материал 7 - Клей 8 - Мостовая 9 - Мягкое заполнение
EN	1 - Drains 2 - Siphons 3 - Flooring concrete 4 - Top concrete 5 - Hydroisolation wrapper / band/ 6 - Hydroisolation substance 7 - Glue 8 - Paving 9 - Flexible filler	1 - Rinne 2 - Geruchsverschluss 3 - Unterbeton 4 - Oberbeton 5 - Hydroisoliationsband 6 - Hydroisoliationsmasse 7 - Klebstoff 8 - Pflaster 9 - Flexible Füllung	1 - Csatorna 2 - Szifon 3 - Alap beton réteg 4 - Felső beton réteg 5 - Vízálló szalag 6 - Vízálló anyag 7 - Ragasztó 8 - Padlóburkoló lap 9 - Rugalmas betét
RO	1 - Canal 2 - Sifon de canalizare 3 - Betonare inferioara 4 - Betonare de suprafata 5 - Legatura de hidroizolare 6 - Substanta pentru hidroizolare 7 - Adeziv 8 - Pavaj 9 - Umplutura	1 - Korytko 2 - Syfon 3 - Wylewka betonowa dolna 4 - Wylewka betonowa górna 5 - Hydroizolacyjna tasma 6 - Masa hydroizolacyjna 7 - Klej 8 - Płytki 9 - Elastyczna fuga	1 - Корито 2 - Сифон 3 - Подложен бетон 4 - Замазка (Горен бетон) 5 - Хидроизолацияна лента 6 - Хидроизолациян материал 7 - Лепило 8 - Плочки 9 - Флексни запълване

! CZ | Před betonáží je nutno provést test těsnosti!
 SK | Pred betonážou je nutné urobiť skúšku tesnoti!
 EN | Before concreting it's necessary carry out test tightness!
 RU | Перед бетонированием важно проконтролировать герметичность!
 DE | Vor Betonung ist notwendig eine Dichtungsprobe durchführen!
 PL | Przed zalaniem betonem należy sprawdzić próbu szczelności!
 RO | Înainte de betonare este necesara o verificare de etanșitate!
 HU | Betonozás előtt győződjön meg a tömítésről!
 BG | Преди бетонажа е необходимо да се направи проба на пълнотъ (теч)!
 SLO | Preden zabetoniramo je obvezen test tesnosti!

