

dyson airblade tap

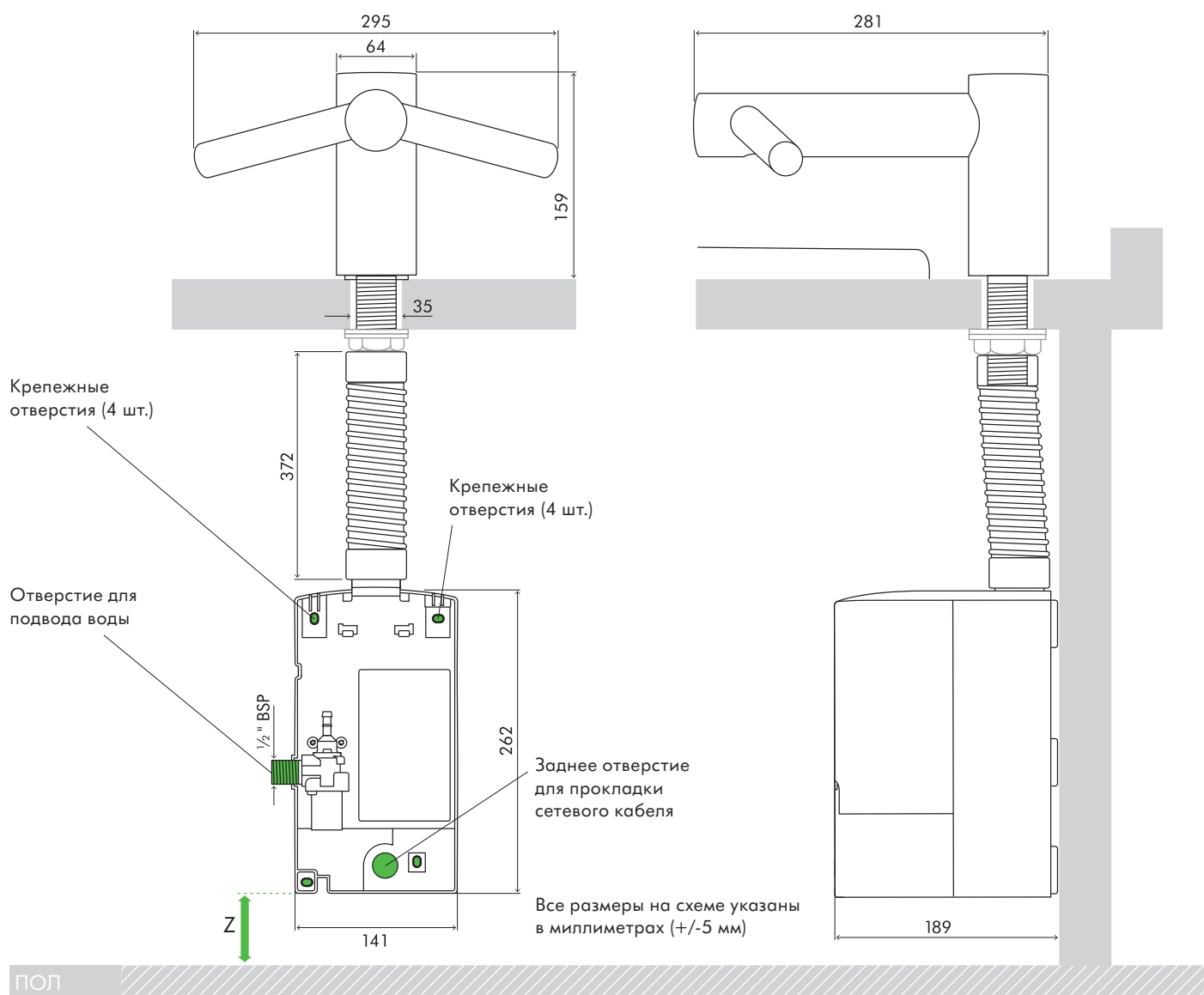
ТЕХНИЧЕСКАЯ СПЕЦИФИКАЦИЯ

AB
09 10 11



ВИД СПЕРЕДИ

ВИД СБОКУ



Размеры крана

AB09 Высота 159 мм Ширина 295 мм Глубина 281 мм

Размеры корпуса двигателя

AB09 Высота 262 мм Ширина 141 мм Глубина 189 мм

Минимальные расстояния:

Z - 100 мм от пола.

Для получения дополнительной информации по приобретению сушилок для рук Dyson Airblade™, а также, по вопросам работы изделия, монтажу и гарантийному

обслуживанию позвоните нам по телефону **8-800-100-100-2** (в рабочее время), или отправьте письмо по адресу info.russia@dyson.com

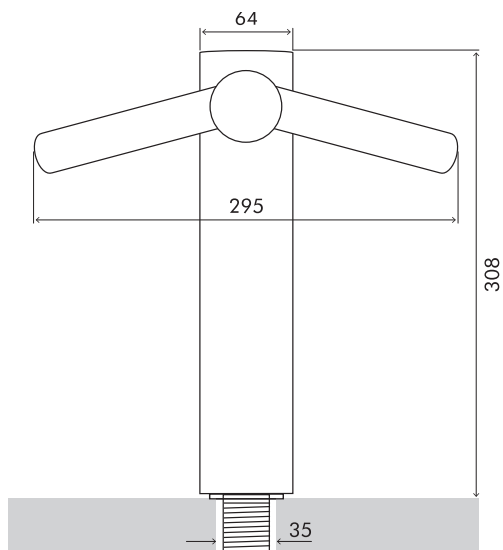
dyson airblade tap

ТЕХНИЧЕСКАЯ СПЕЦИФИКАЦИЯ

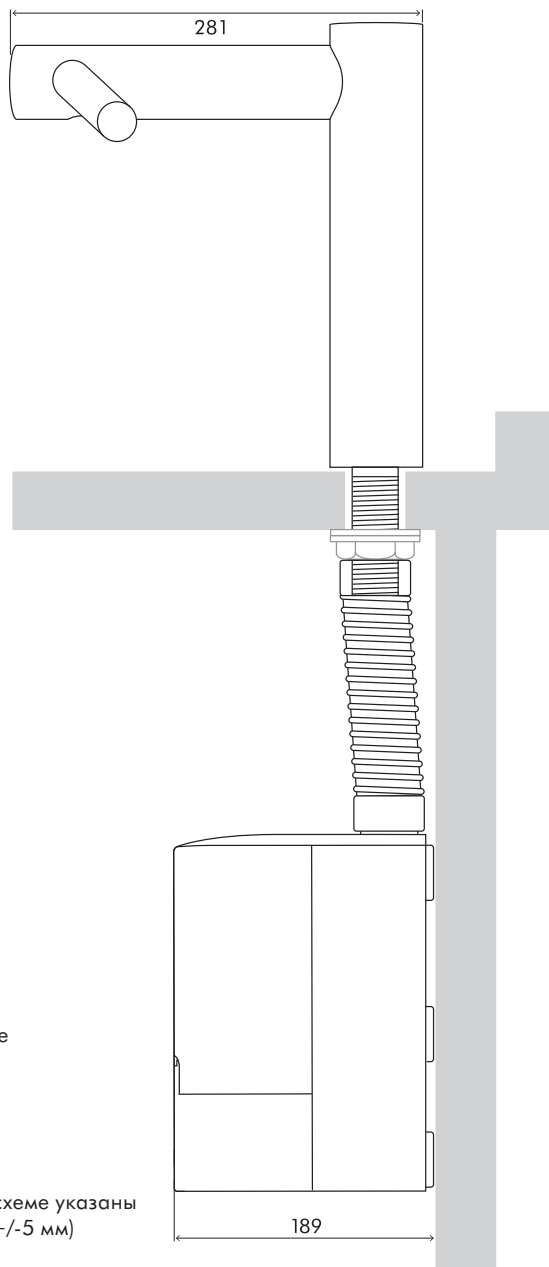


AB 09 AB 10 AB 11

ВИД СПЕРЕДИ



ВИД СБОКУ



Крепежные отверстия (4 шт.)

Крепежные отверстия (4 шт.)

Отверстие для подвода воды

1/2" BSP

Заднее отверстие для прокладки сетевого кабеля

Все размеры на схеме указаны в миллиметрах (+/-5 мм)

Z

ПОЛ

Размеры крана

AB10 Высота 308 мм Ширина 295 мм Длина 281 мм

Размеры корпуса двигателя

AB10 Высота 262 мм Ширина 141 мм Глубина 189 мм

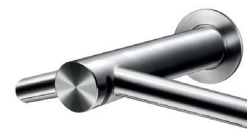
Минимальные расстояния:

Z - 100 мм от пола.

dyson airblade tap

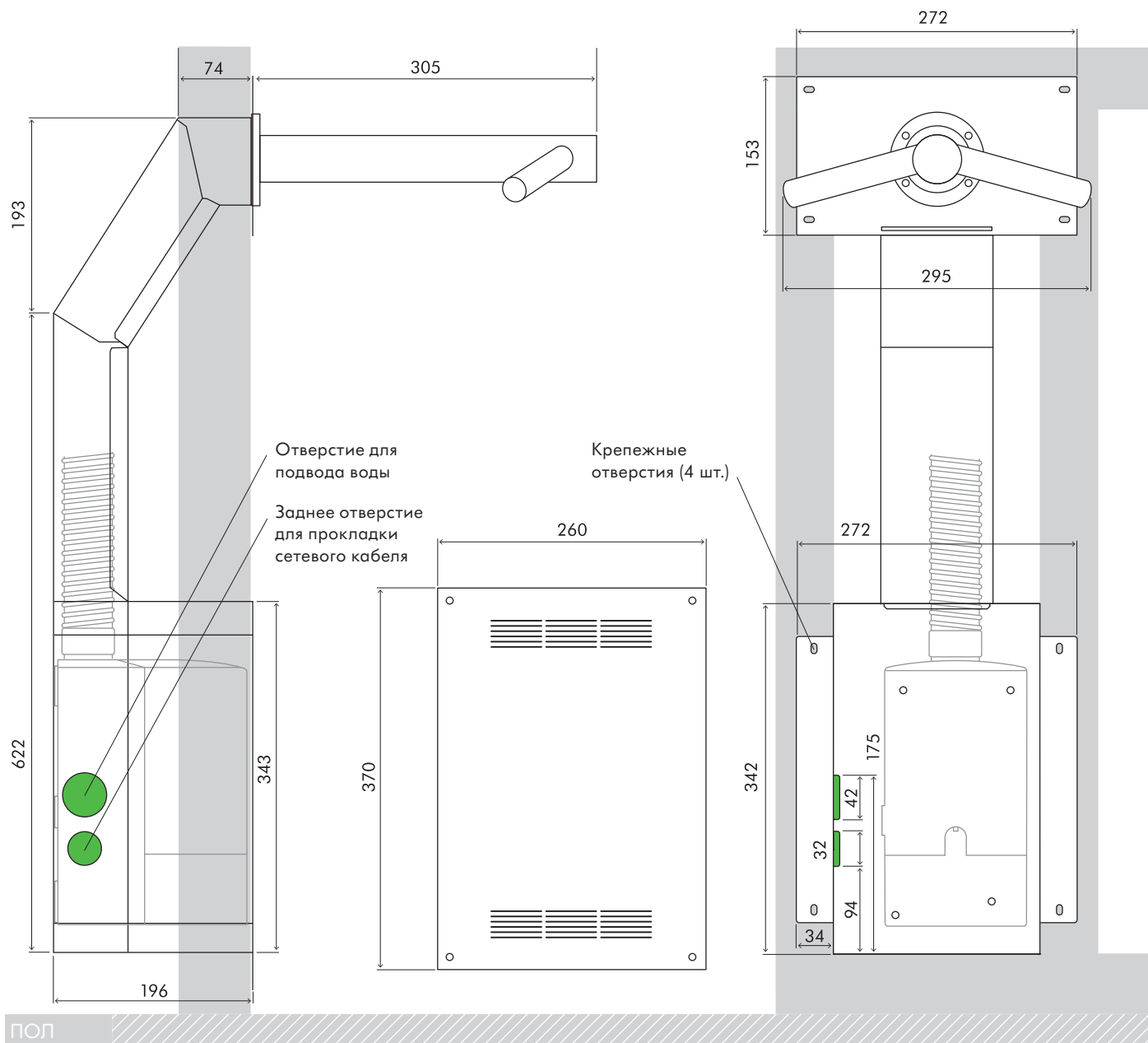
ТЕХНИЧЕСКАЯ СПЕЦИФИКАЦИЯ

AB
09 AB
10 AB
11



ВИД СБОКУ

ВИД СПЕРЕДИ



Размеры крана

AB11 Длина 305 мм Ширина 295 мм

Размеры корпуса двигателя

AB11 Высота 262 мм Ширина 141 мм Глубина 189 мм

dyson airblade tap

AB 09 AB 10 AB 11

Электрические характеристики

Напряжение питания: 220-253 Вольт,
однофазное напряжение частотой 50-60 Гц

Мощность: 1600 Ватт

Тип электродвигателя: Бесконтактный, бесщёточный
двигатель Dyson с цифровым управлением

Частота смены импульсов двигателя 6 000 раз в секунду

Скорость вращения ротора: 90000 об/мин

Температурный режим эксплуатации от 0°– 40°C

Нагревательный элемент отсутствует

Энергопотребление в режиме ожидания: менее 0,5 Ватт

Конструктивные характеристики

Конструкция к/смесителя: Нержавеющая сталь

Конструкция корпуса двигателя: ABS (корпус)

Тип внешних креплений: Винт со звездообразной головкой T15

Класс пылевлагозащиты – IP35

Фильтрация

Антибактериальный фильтр HEPA

Эффективность фильтрации бактерий - 99,9%

Рабочие характеристики

Бесконтактное управление при помощи инфракрасных датчиков

Время высушивания – 12 секунд (Измерения получены на
основании протокола испытаний P335 NSF International)

Автоматическое отключение при непрерывной работе
- через 30 секунд

Скорость движения воздуха – 690 км/ч

Объем воздушного потока – до 30 л/сек

Характеристики подачи воды

Расход воды: 4 л/мин

Аэратор смесителя: Излив оснащён аэратором

Питание от сети переменного тока

Контроль температуры воды:

Рекомендуется термостатический миксер (Не входит в комплектацию)

Давление подачи воды: 1-8 Бар

Логистическая информация

Префикс серийного номера: AB09 AN2; AB10 AN3; AB11 AN4

Код товарной единицы: AB09 25986-01; AB10 25987-01; AB11 25988-01

Вес без упаковки: AB09 - 4,3 кг; AB10 - 4,6 кг; AB11 - 9,0 кг

Вес в упаковке: AB09 - 6,1 кг; AB10 - 6,5 кг; AB11 - 11,8 кг

Размеры упаковки: AB09 H303 × W284 × D286 мм;
AB10 H276 × W437 × D280 мм; AB11 H302 × W610 × D375 мм

Бар код: AB09 5025 1550 1561 2;

AB10 5025 1550 1562 9; AB11 5025 1550 1563 6

Габаритные размеры раковин

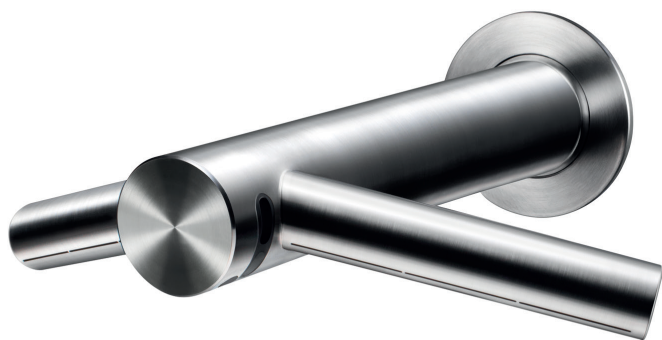
Сушилка для рук Dyson Airblade Tap совместима с большинством типов раковин. Убедитесь, что в раковине не установлены пробки.

Габариты раковин: все размеры указаны для внутренних габаритов раковины, если не указано иное. Ширина раковины - минимум: 350 мм, расстояние от передней до задней стенки - минимум: 300 мм Глубина раковины - минимум: 100 мм Максимальная высота раковины (только для AB10): 200 мм (внешний размер чаши раковины).

Материалы раковин: не рекомендуется применять раковины с полированной поверхностью, например, полированный хром. Фарфор или металл с матовой поверхностью являются идеальным выбором. При установке нескольких смесителей рядом, расстояние между центрами смесителей должно быть не менее 580 мм друг от друга.

Стандартный пакет гарантийного обслуживания

5 лет гарантии



Модельный ряд

AB09 Short

AB10 Long

AB11 Wall



Логотип NSF является зарегистрированной маркой The NSF International. Знак "Carbon Reduction Label" - зарегистрированная марка фонда "The Carbon Trust". Логотип HACCP International для оборудования, используемого на пищевых производствах, является зарегистрированной маркой HACCP International. HACCP International сертифицировала продукцию Dyson, основываясь на рекомендуемых условиях монтажа и эксплуатации. Лицензировано компанией Dyson.

Для получения дополнительной информации по приобретению сушилок для рук Dyson Airblade™, а также, по вопросам работы изделия, монтажу и гарантийному обслуживанию позвоните нам по телефону 8-800-100-100-2 (в рабочее время), или отправьте письмо по адресу info.russia@dyson.com www.dysonairblade.ru