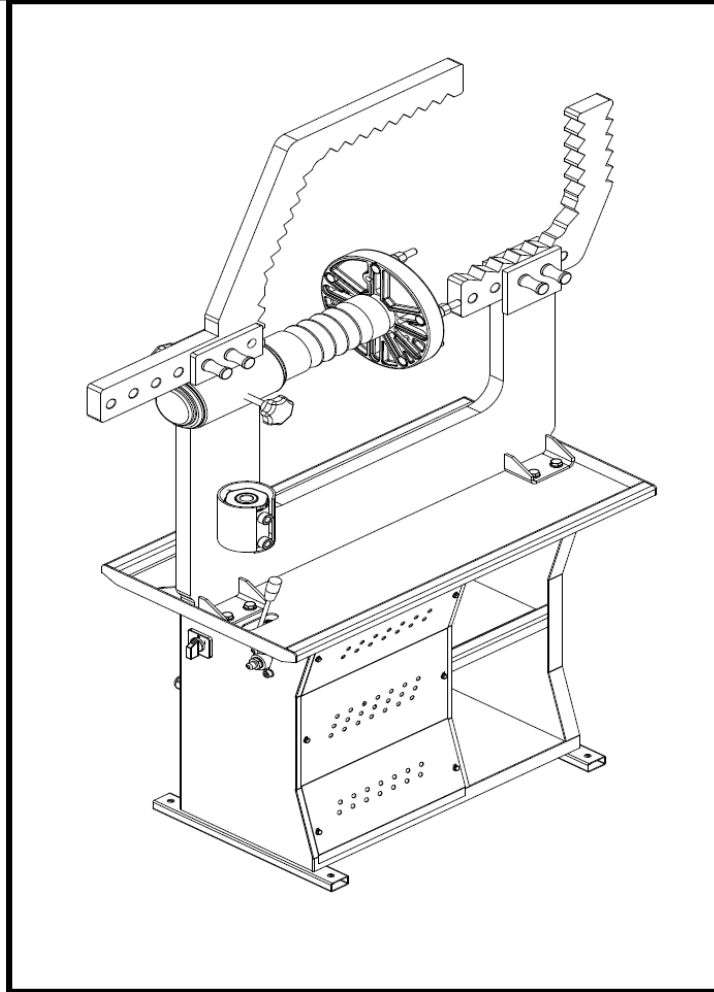




ИНСТРУКЦИЯ ПО ЭКСПЛУАТАЦИИ



СТЕНД ДЛЯ ПРАВКИ ОБОДОВ КОЛЕСНЫХ ДИСКОВ

KONIG FORWARD 14 00 S

ПРИМЕЧАНИЕ

- Настоящая инструкция по эксплуатации является неотъемлемой частью изделия. Следует внимательно изучить все содержащиеся в ней инструкции и предупреждения. Настоящая информация имеет большое значение для безопасности эксплуатации и технического обслуживания.
- Хранить настоящую инструкцию по эксплуатации и использовать в качестве руководства.

НАСТОЯЩИЙ СТЕНД

является прессом для правки поврежденных ободов колесных дисков.

Устройство предназначено для эксплуатации в пределах, указанных в настоящей инструкции, и в соответствии с инструкциями изготовителя.

Запрещается использовать устройство в целях, для которых оно не предназначено. Эксплуатация в других целях считается неправильной и недопустимой.

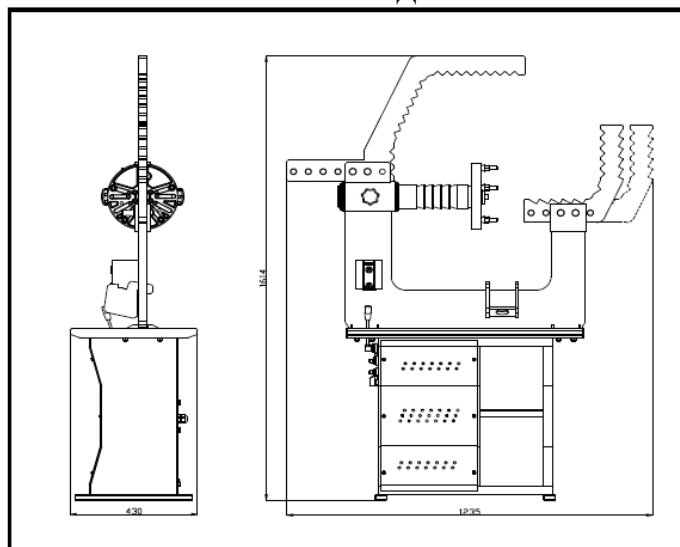
Изготовители не несут ответственности за возможные повреждения, вызванные ненадлежащим, неправильным или недопустимым использованием.

ВАЖНО!

Допускается эксплуатация устройства только специально обученным персоналом. Любые работы на электрических, гидравлических системах могут проводиться только лицами, имеющими соответствующую профессиональную квалификацию.

ТЕХНИЧЕСКИЕ ХАРАКТЕРИСТИКИ

ТЕХНИЧЕСКИЕ ДАННЫЕ



Высота	1614 мм
Длина	1235 мм
Ширина	430 мм
Обод	10" – 24"
Масса нетто	165 кг
Уровень шума	75 дБ
Двигатель гидравлической установки	0,55 кВт – 1400 об/мин 3-фазный – однофазный 230-400 В

ВВЕДЕНИЕ

ВНИМАНИЕ!

Настоящее руководство предназначено для производственного персонала, обладающего опытом эксплуатации данного устройства (операторов), и технических специалистов, отвечающих за регламентное техническое обслуживание (слесарей по ремонту и обслуживанию).

Перед выполнением любых действий по ремонту и (или) упаковке ободов внимательно изучить настоящее руководство. В данном руководстве содержится информация, имеющая большое значения для:

- безопасности установки для ремонта ободов;
- безопасности операторов и специалистов по ремонту и обслуживанию.

ХРАНЕНИЕ НАСТОЯЩЕГО РУКОВОДСТВА

Настоящее руководство является неотъемлемой частью стенда для ремонта ободов колесных дисков. Руководство должно постоянно, в том числе во время продажи, находиться при установке.

Руководство следует хранить рядом со стендом для правки ободов в легкодоступном месте.

Оператор и специалисты по ремонту и обслуживанию должны иметь доступ к руководству, чтобы получить необходимую информацию быстро и в любое время. Подъем, транспортировка, вскрытие упаковки, сборка, пуск, первоначальная настройка и проведение испытаний, внеплановое обслуживание, ремонт, капитальный ремонт, транспортировка и разборка установки для ремонта ободов производятся только квалифицированными представителями лицензированного дилера или сервисного центра, уполномоченного изготовителем.

Изготовитель не несет ответственности за любой ущерб персоналу или повреждения транспортных средств или объектов при выполнении вышеуказанных действий неуполномоченными лицами или при ненадлежащем использовании стенда для ремонта ободов колесных дисков.

В настоящем руководстве описываются только вопросы эксплуатации и безопасности, необходимые оператору и специалистам по ремонту и обслуживанию для правильного понимания устройства, принципов действия стенда для ремонта ободов и его эффективного использования.

Терминология, используемая в настоящем руководстве, требует специальных производственных знаний и опыта эксплуатации, обслуживания и ремонта.

ВСКРЫТИЕ УПАКОВКИ, ТРАНСПОРТИРОВКА, ХРАНЕНИЕ

Все действия по упаковке, подъему, погрузочно-разгрузочные операции, транспортировка и вскрытие упаковки производятся только квалифицированным персоналом, обладающим опытом работы со стендом и изучившим настоящее руководство.

УПАКОВКА

**СТЕНД ДЛЯ РЕМОНТА ОБОДОВ ПОСТАВЛЯЕТСЯ НА ПОДДОНАХ, УКРЫТЫЙ
СТРЕТЧ-ПЛЕНКОЙ, ПРИБЛИЗИТЕЛЬНАЯ МАССА – 190 КГ**

ПОДЪЕМ И ПОГРУЗОЧНО-РАЗГРУЗОЧНЫЕ ОПЕРАЦИИ

Транспортировка поддонов осуществляется автопогрузчиком. Оборудование для перемещения стенда должно обеспечивать безопасность подъема и перемещения с учетом размеров, веса, центра тяжести, во избежание повреждений выступающих и хрупких частей.

Хранение

Хранить упакованную установку в закрытом, защищенном месте при температуре от -25 до +40 °С. Беречь от воздействия прямых солнечных лучей.

Штабелирование упаковок

При используемом типе упаковки допускается штабелирование до 2 упаковок при условии их закрепления во избежание падения.

При условии правильного расположения и закрепления для предупреждения падения допускается штабелирование до 2 поддонов в грузовиках или контейнерах.

Вскрытие ящиков

При поступлении ящиков произвести проверку отсутствия повреждений стенда во время транспортировки и наличие всех частей, указанных в списке. Во избежание повреждения стенда или его узлов ящики открывать с соблюдением всех возможных мер предосторожности. Принять меры предосторожности для предупреждения выпадения частей из ящиков во время вскрытия.

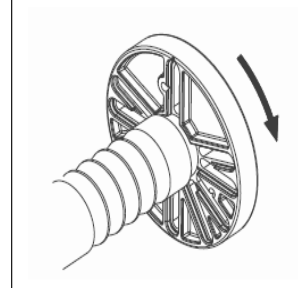
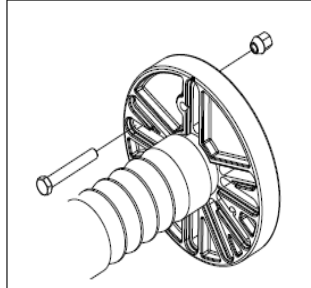
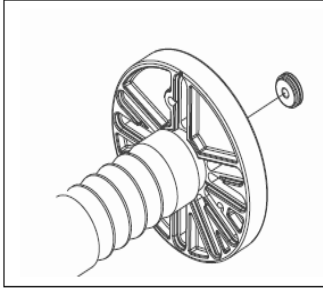
Утилизация упаковки

Допускается повторное использование древесины поддонов и стретч-пленки.

ЭКСПЛУАТАЦИЯ

ЗАКРЕПЛЕНИЕ ПОВРЕЖДЕННОГО ОБОДА НА ПЛАНШАЙБЕ

1. Очистить обод от грязи и снять балансировочные грузики.



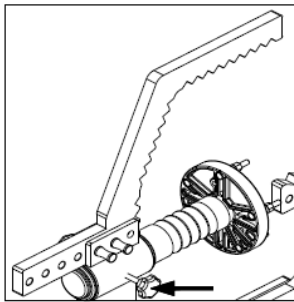
2. Подобрать соответствующую соединительную планшайбу.

3. Затянуть соединительную планшайбу и закрепить на соответствующих пазах планшайбы.

1. Провернуть планшайбу.

ОСМОТР ПОВРЕЖДЕННОГО УЧАСТКА

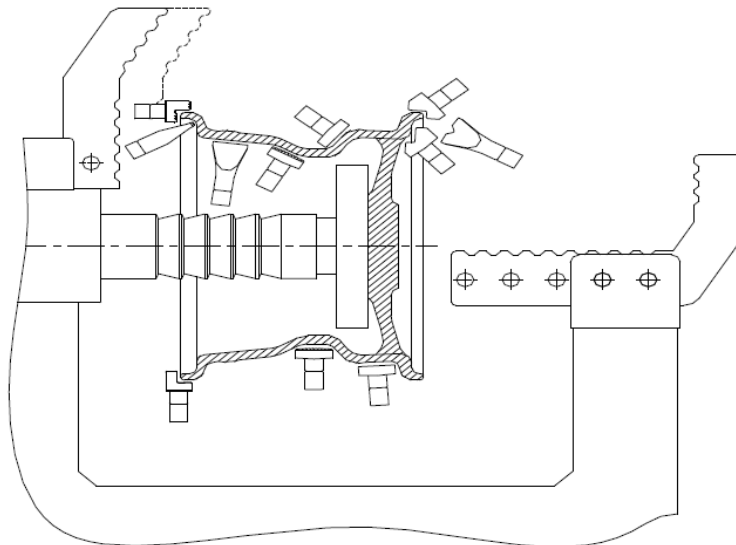
2. С помощью шаблона определить место повреждения и отметить его.



3. ***** ЗАТЯНУТЬ ГАЙКИ ДО НАЧАЛА РЕМОНТНОГО ПРОЦЕССА**

4. Подобрать соответствующую насадку и исправить обод с помощью прессы.

РЕМОНТНЫЕ ПОЛОЖЕНИЯ ОБОДА

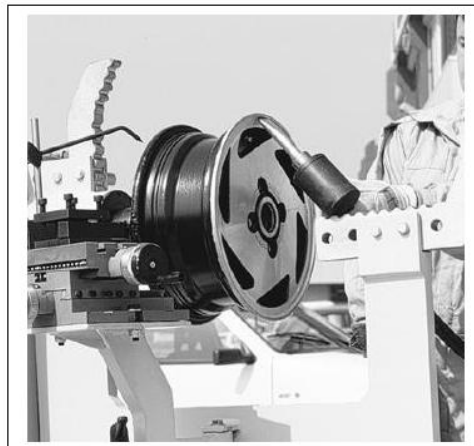


ЭКСПЛУАТАЦИЯ

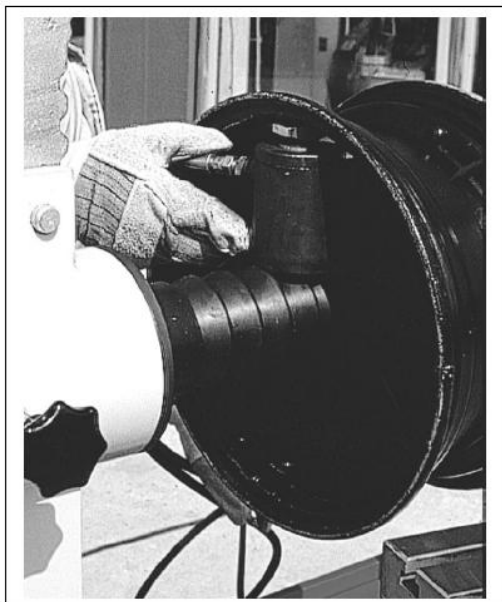
ТИПОВЫЕ РЕМОНТНЫЕ СЛУЧАИ



При повреждении от внутренней к
наружной стороне обода



При повреждении передней поверхности,
направленной к внешней стороне обода



При повреждении от наружной к
внутренней стороне обода

ПЛАНОВОЕ ТЕХНИЧЕСКОЕ ОБСЛУЖИВАНИЕ

Регулярность очистки и планового технического обслуживания имеют первостепенное значение для эффективности и правильности работы установки.

Плановое техническое обслуживание проводится пользователем в соответствии с инструкциями изготовителя.

До начала очистки или проведения технического обслуживания отключить главный выключатель и вынуть сетевой штепсель из розетки.

ЕЖЕДНЕВНО

Производить очистку и смазку планшайбы.

ЕЖЕМЕСЯЧНО

Производить проверку уровня масла в гидравлической системе.

КАЖДЫЕ 6 МЕСЯЦЕВ

Производить смазку подшипников. Провести общую проверку.

ЕЖЕГОДНО

Общая проверка: визуальный осмотр всех элементов конструкции и механизмов на наличие повреждений и отклонений.

Электрическое оборудование: испытание электрического оборудования производится квалифицированным электриком.



МАСЛО В ГИДРАВЛИЧЕСКОЙ УСТАНОВКЕ ОТСУТСТВУЕТ

При поставке гидравлическая система установки маслом не заполнена. Залить масло в гидравлическую установку до установленного уровня из канистры, находящейся в ящике с принадлежностями, поставляемом вместе с установкой.

В гидравлической установке использовать только масло SHELL TELLUS 37.

ТЕХНИЧЕСКОЕ СОДЕЙСТВИЕ И ЗАПАСНЫЕ ЧАСТИ

Срок действия гарантии на установку – 1 год;

Во всех случаях обращаться в службу содействия эксплуатации АТЕК. В срочных случаях во время вызова указать модель установки, серийный номер (на паспортной табличке) и тип неисправности.

ВНИМАНИЕ!
ВСЕ РАБОТЫ НА ЭЛЕКТРИЧЕСКИХ, ГИДРАВЛИЧЕСКИХ И ПНЕВМАТИЧЕСКИХ СИСТЕМАХ ПРОВОДЯТСЯ ТОЛЬКО **КВАЛИФИЦИРОВАННЫМ АТТЕСТОВАННЫМ ПЕРСОНАЛОМ!**

***** НА ЭЛЕКТРОДВИГАТЕЛИ ГАРАНТИЯ НЕ РАСПРОСТРАНЯЕТСЯ**

При замене частей и проведении ремонта строго выполнять все указания по мерам предосторожности.

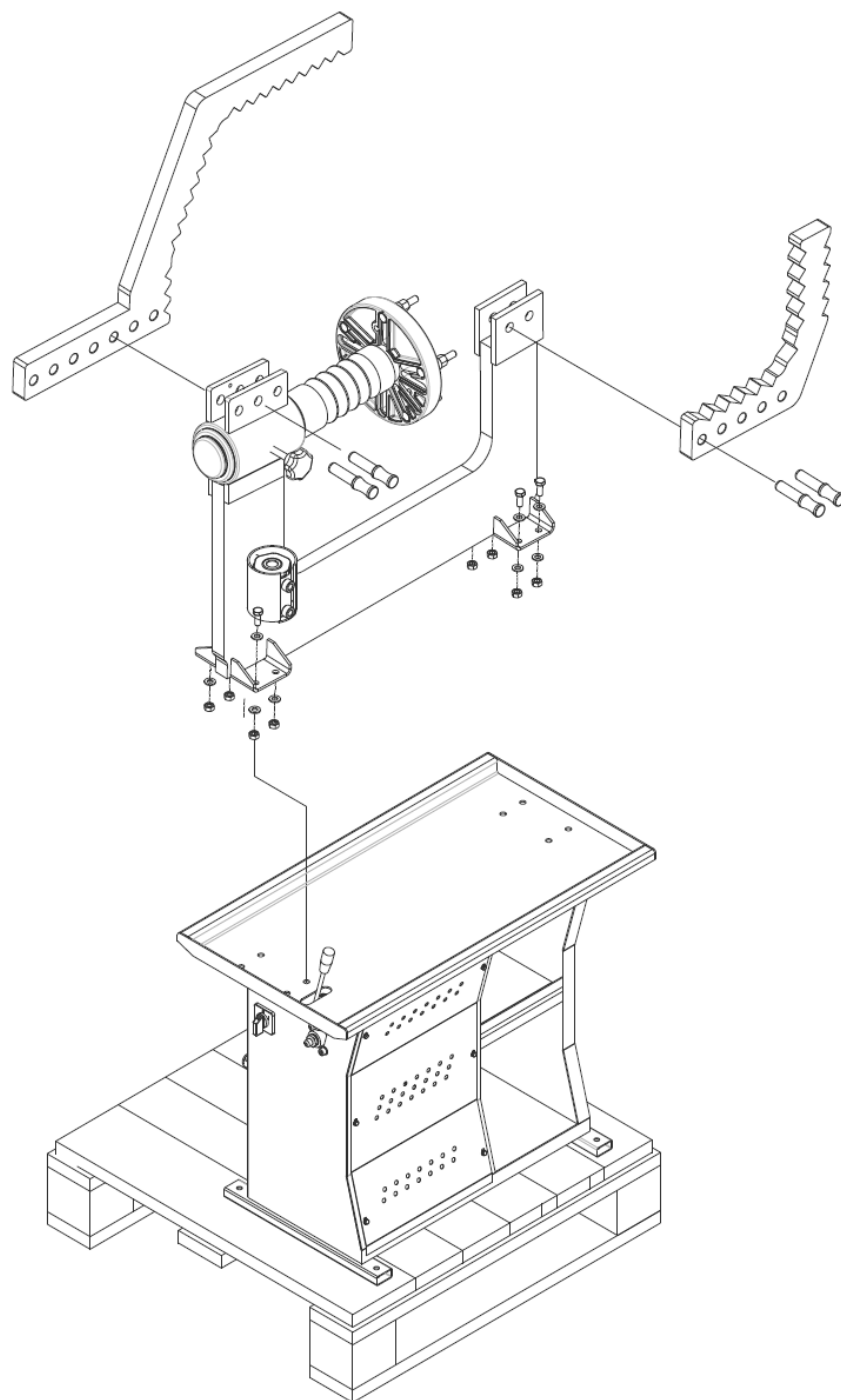
ВНИМАНИЕ!

**Использовать только оригинальные запасные части для данной установки.
Изготовитель не несет ответственности при использовании запасных частей других производителей.**

При заказе запасных частей:

- Указать серийный номер станда и год изготовления
- Указать кодový номер запрашиваемого изделия
- Указать

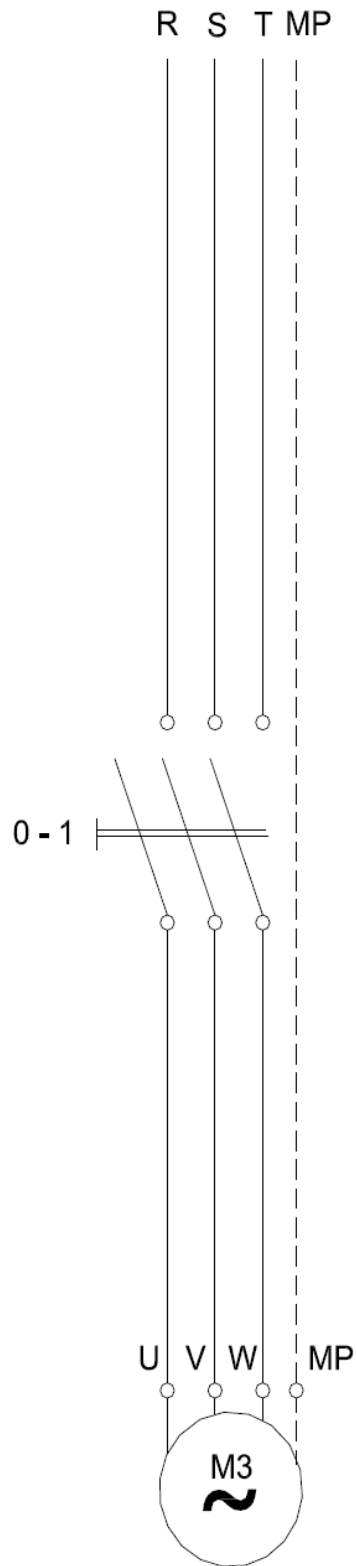
СБОРКА И УСТАНОВКА



При вскрытии ящика проверить стенд на наличие повреждений или отсутствие деталей в результате транспортировки.

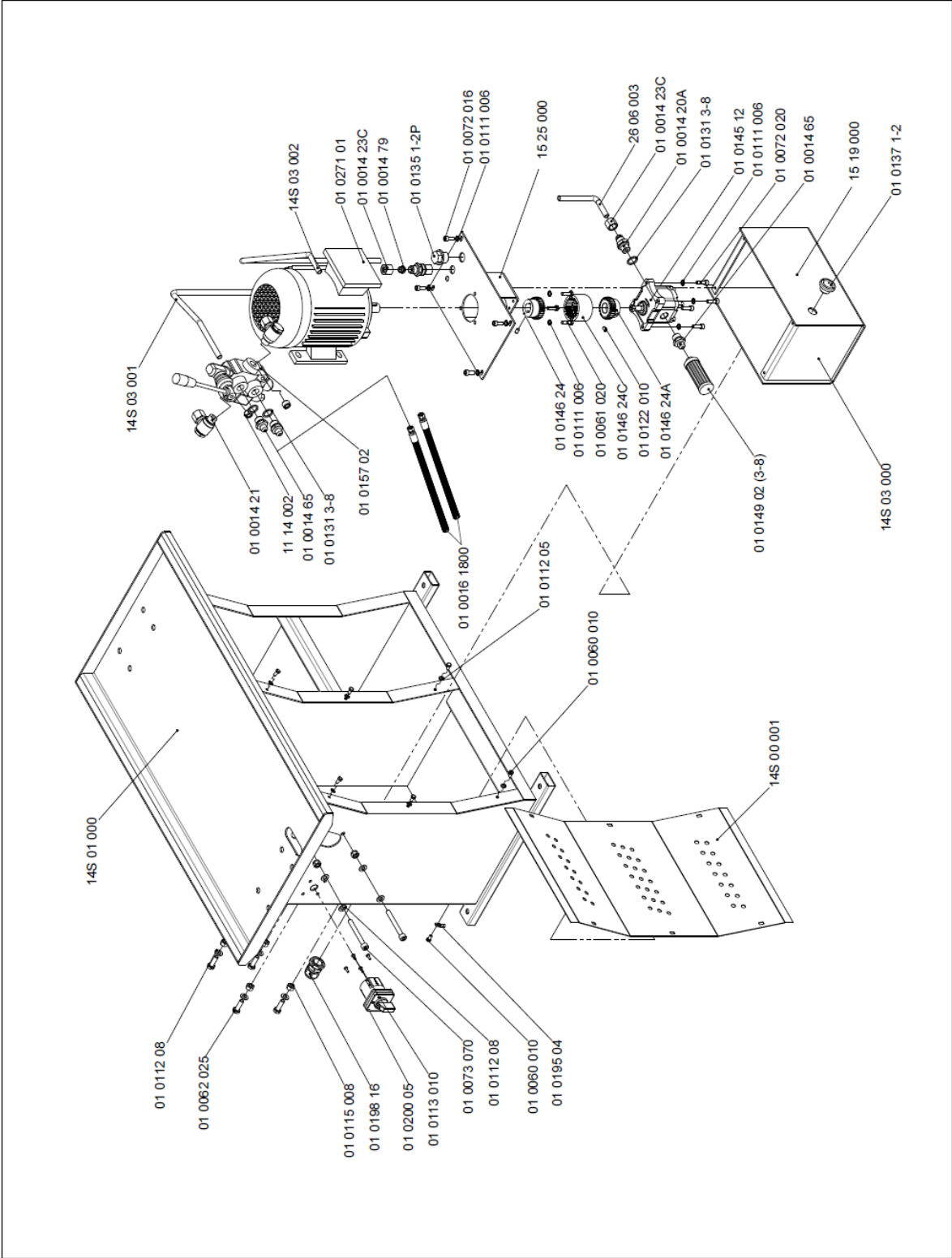
При вскрытии упаковки соблюдать осторожность при работе с гвоздями, проволокой и упаковочными материалами.

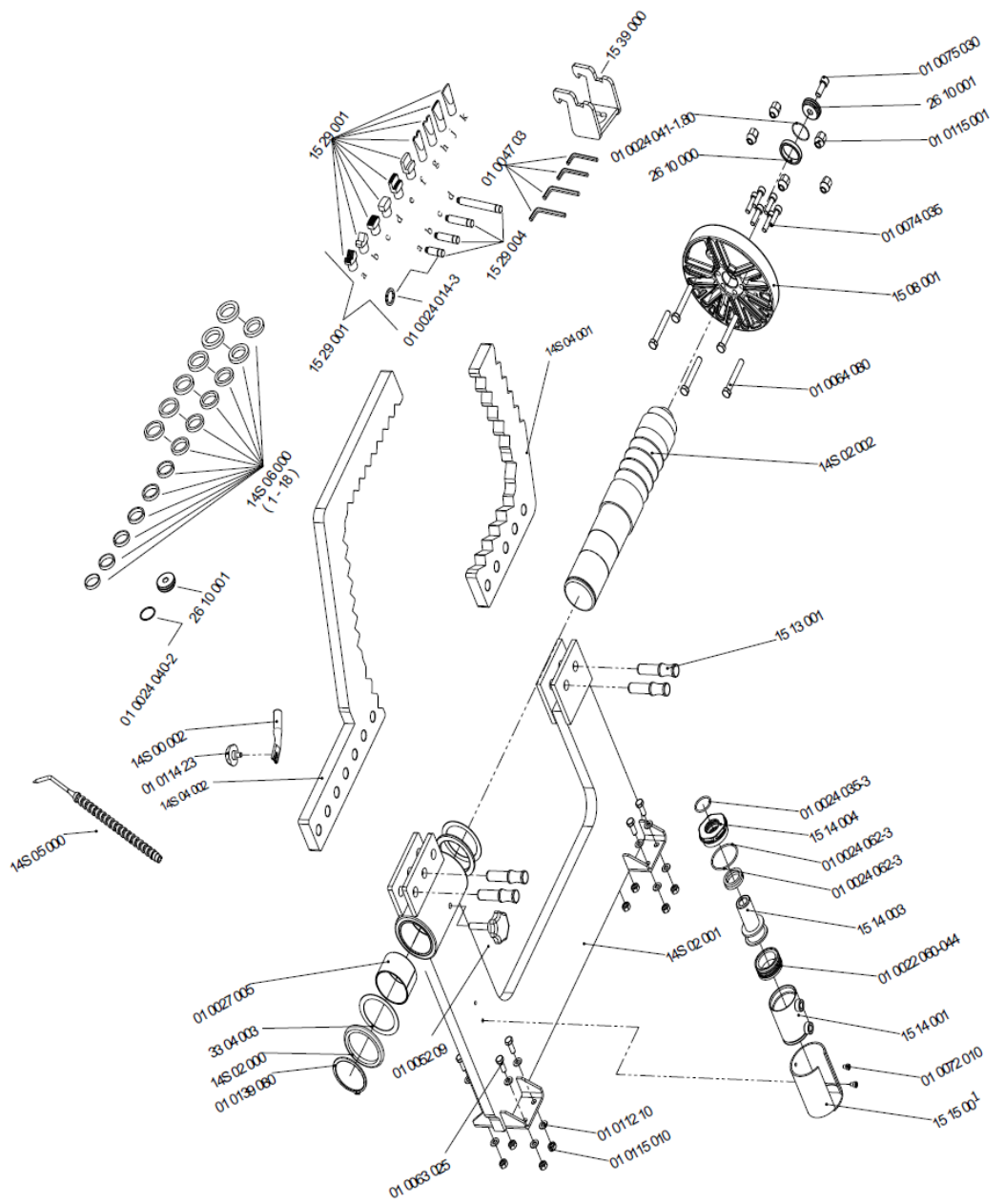
ЭЛЕКТРИЧЕСКАЯ СХЕМА



ГИДРОЛИК МОТОРУ

ПОРЯДОК РАЗБОРКИ





ПЕРЕЧЕНЬ ЗАПАСНЫХ ЧАСТЕЙ ДЛЯ УСТАНОВКИ		
№	Кодовый номер	Описание
01	02 0047 03	Набор для деталей с внутренним шестигранником
02	15 29 000	Набор насадок
03	15 29 001a	Угловые насадки
04	15 29 001b	Угловые насадки
05	15 29 001c	Прямоугольные насадки
06	15 29 001d	Прямоугольные насадки
07	15 29 001e	Закругленные насадки
08	15 29 001f	Закругленные насадки
09	15 29 001g	Насадки режущего типа
10	15 29 001h	Насадки режущего типа
11	15 29 001j	Насадки режущего типа
12	15 29 001k	Насадки режущего типа
13	15 29 004a	Насадки Miles
14	15 29 004b	Насадки Miles
15	15 29 004c	Насадки Miles
16	15 29 004d	Насадки Miles
17	01 0145 12	Гидравлический насос
18	15 08 001	Переходники
19	15 13 001	Набор шпилек опоры гидравлического цилиндра
20	14S 04 002	Верхняя опора гидравлического цилиндра
21	14S 04 001	Нижняя опора гидравлического цилиндра
22	01 0157 02	Клапан гидравлического цилиндра
23	15 14 000	Гидравлический цилиндр в сборе
24	15 14 004	Гайка гидравлического цилиндра
25	15 14 001	Гидравлический цилиндр
26	15 14 003	Поршень гидравлического цилиндра
27	01 0022 060 – 044	Набор для гидравлического цилиндра
28	01 0021 35–46,3-10	Грязесъемник
29	01 0024 035*3	Кольцевая прокладка (35*3)
30	01 0024 062*3	Кольцевая прокладка (62*3)
31	01 0064 080	Болты крепления обода
32	01 0115 001	Гайки крепления обода
33	01 0014 65	Блок 3/8”-1/4”
34	01 0131 3-8	Медная пластинка 3/8
35	01 0016 1800	Шланг гидравлический
36	14S 00 01	Накопительный лист
37	01 0115 010	Гайка
38	01 0115 08	Гайка
39	01 0062 025	Болт
40	01 072 020	Болт
41	01 0061 016	Болт
42	01 0200 05	Переключатель
43	01 0113 010	Болт М 4 × 10
44	01 0117 008	Гайка
45	01 0112 08	Шайба
46	01 0198 16	Блок (пластмассовый)
47	01 0063 025	Болт
48	01 0112 10	Шайба
49	15 15 000	Шток поршня
50	01 0052 09	Фиксатор винта
51	15 22 001	Центровочная шайба

52	01 0074 035	Болт
53	010139 080	Сегмент
54	14S 02 002	Шпиндель
55	14S 03 000	Гидравлический узел
56	01 0157 02	Клапан управления гидравлической системы
57	01 0014 21	Кулачок для поворачивания блока 3/8"
58	15 19 000	Бак для масла
59	15 25 000	Верхняя крышка бака для масла
60	01 0137 1-2	Уровнемер
61	01 0135 1-2P	Заглушка
62	01 0014 20	Блок 3/8"
63	01 0072 016	Болт
64	01 0014 65	Блок 3/8" - 1/4"
65	01 0149 02 (3-8)	Фильтр гидравлической жидкости
66	26 06 003	Выпускная трубка насоса
67	01 0271 01	Двигатель гидравлической установки
68	01 0111 006	Шайба
69	01 0072 020	Болт
70	01 0061 020	Болт
71	01 0014 23	Ниппель
72	15 32 004	Муфта гидравлического насоса
73	14S 03 002	Обратная труба
74	14S 03 001	Соединительный патрубок насоса
75	14S 03 000	Верхний узел
76	14S 01 000	Нижний узел
77	14S 00 002	Соединительная трубка манометра
78	01 0114 23	Ручка М8
79	14S 05 000	Магнитный измеритель
80	14S 05 002	Пластмассовый соединительный рычаг
81	01 0008 63	Спиральный шланг
82	26 10 001	Центральный фланец
83	01 0024 040-2	Кольцевая прокладка
84	26 10 054.0	Центровочный переходник – 54
	26 10 056.5	Центровочный переходник – 56.5
	26 10 057.0	Центровочный переходник – 57
	26 10 058.0	Центровочный переходник – 58
	26 10 059.5	Центровочный переходник – 59.5
	26 10 060.1	Центровочный переходник – 60.1
	26 10 063.3	Центровочный переходник – 63.3
	26 10 064.0	Центровочный переходник – 64
	26 10 065.0	Центровочный переходник – 65
	26 10 066.6	Центровочный переходник – 66.6
	26 10 072.0	Центровочный переходник – 72
	26 10 072.5	Центровочный переходник – 72.5
	14S 06 056.1	Центровочный переходник – 56.1
	14S 06 066.1	Центровочный переходник – 66.1
	14S 06 067.1	Центровочный переходник – 67.1
	14S 06 070.1	Центровочный переходник – 70.1
14S 06 071.1	Центровочный переходник – 71.1	
14S 06 071.6	Центровочный переходник – 71.6	